

268K/272K



1.1997

Spare parts

Ersatzteile

Pièces détachées

Reserve onderdelen

Repuestos

Reservdelar

Replaces

Ersetzt

Remplace

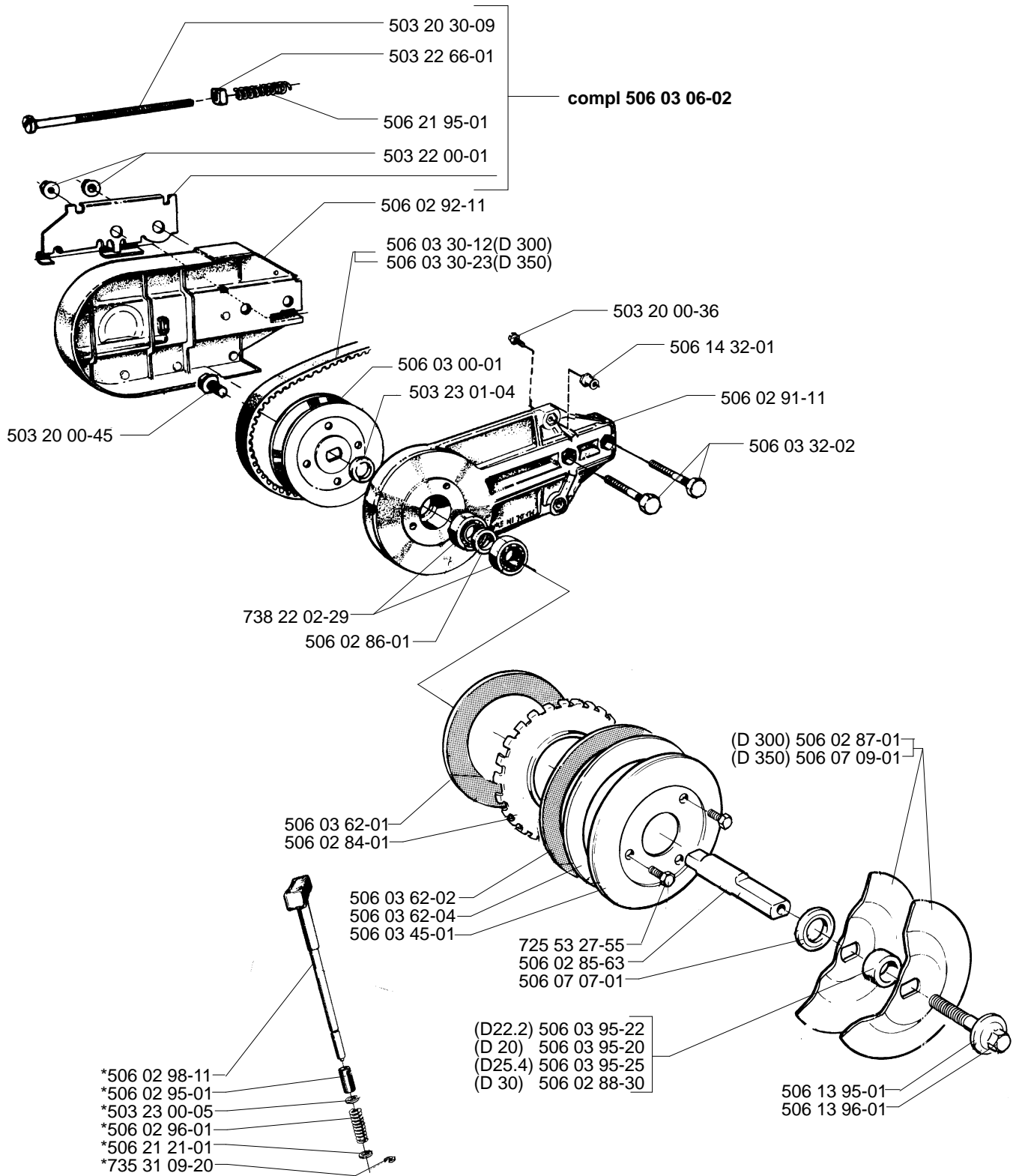
Vervangt

Reemplaza

Ersätter

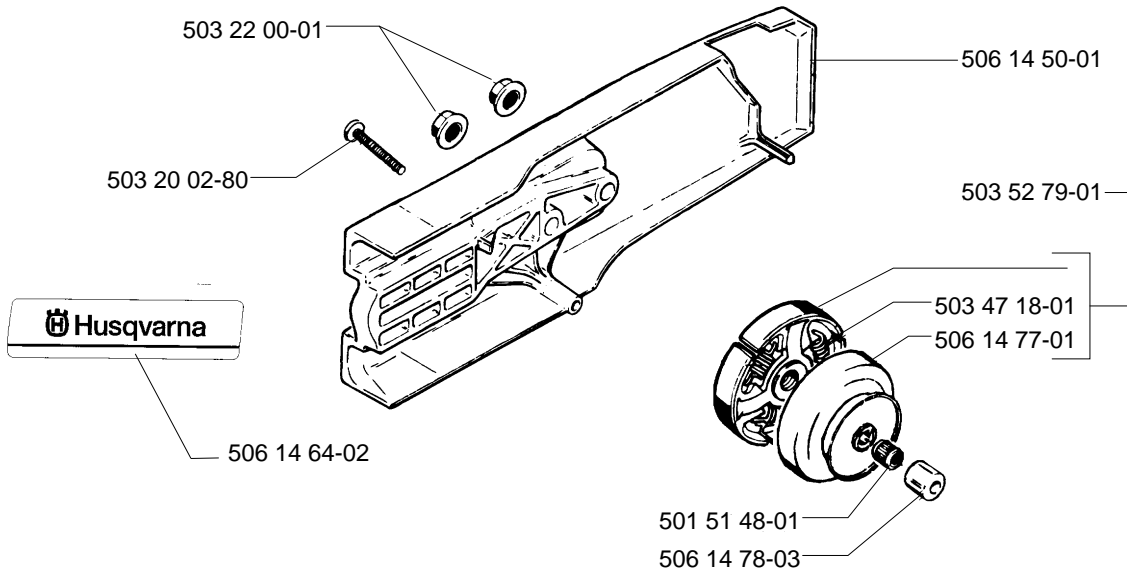
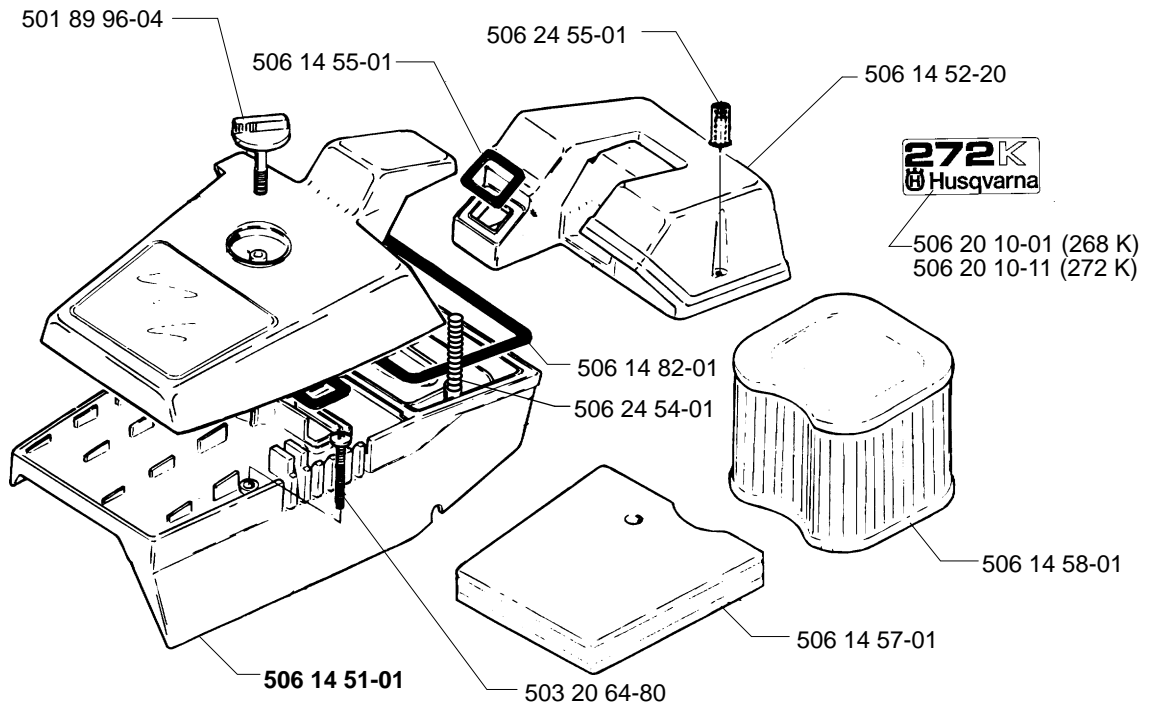
106 23 70-61

A

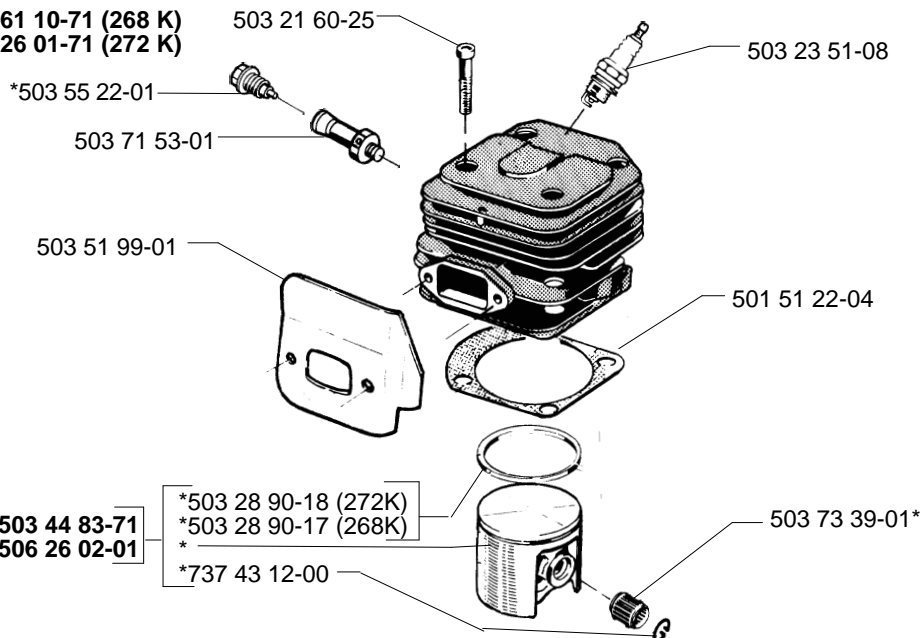


*compl 506 13 81-09 (D 300)
*compl 506 13 82-09 (D 350)



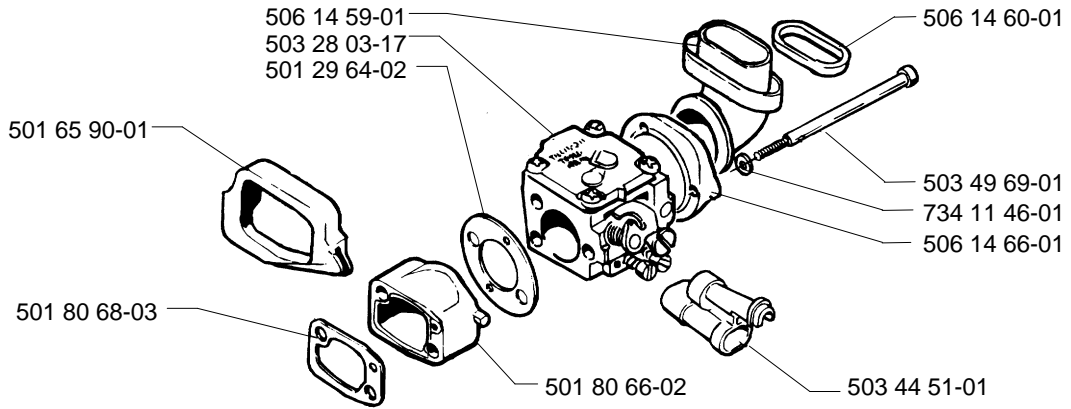
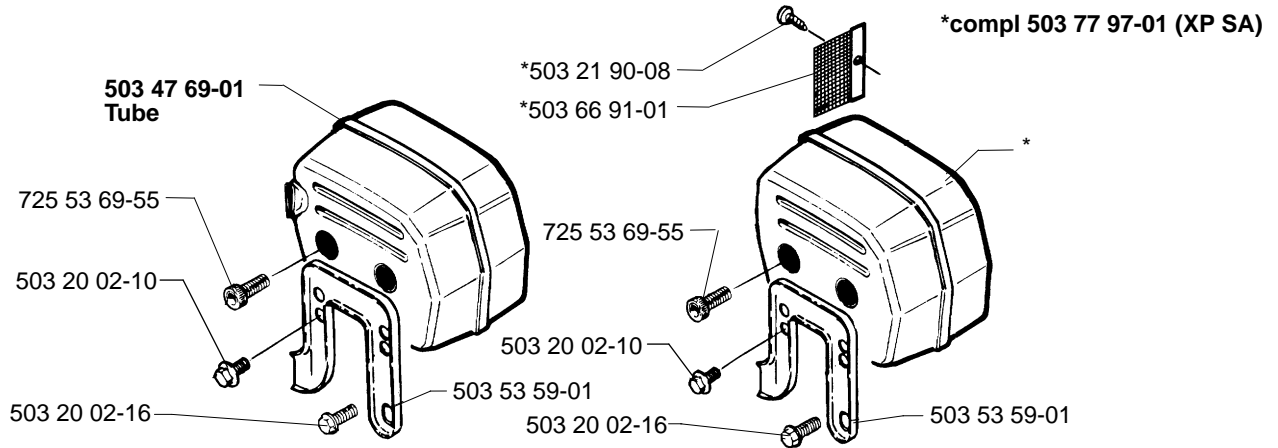
B**C****D**

*compl 503 61 10-71 (268 K)
 *compl 506 26 01-71 (272 K)

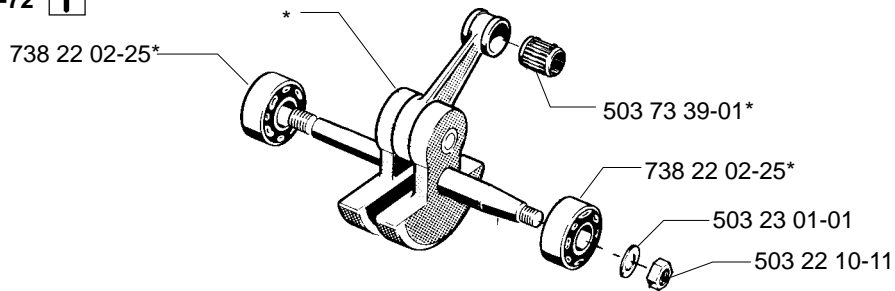


I (268 K) compl 503 44 83-71
 (272 K) compl 506 26 02-01

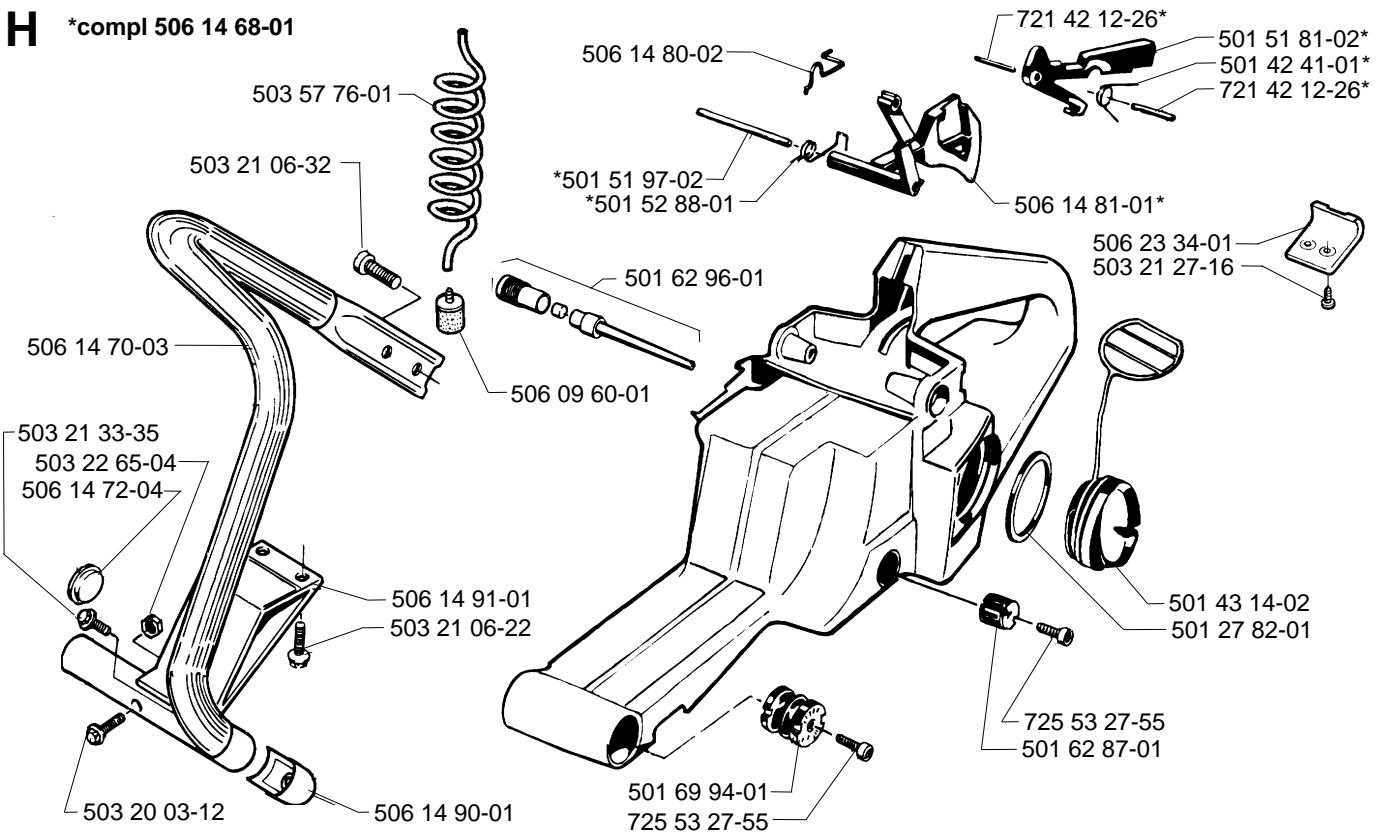
*503 28 90-18 (272K)
 *503 28 90-17 (268K)
 *
 *737 43 12-00

E**F****G**

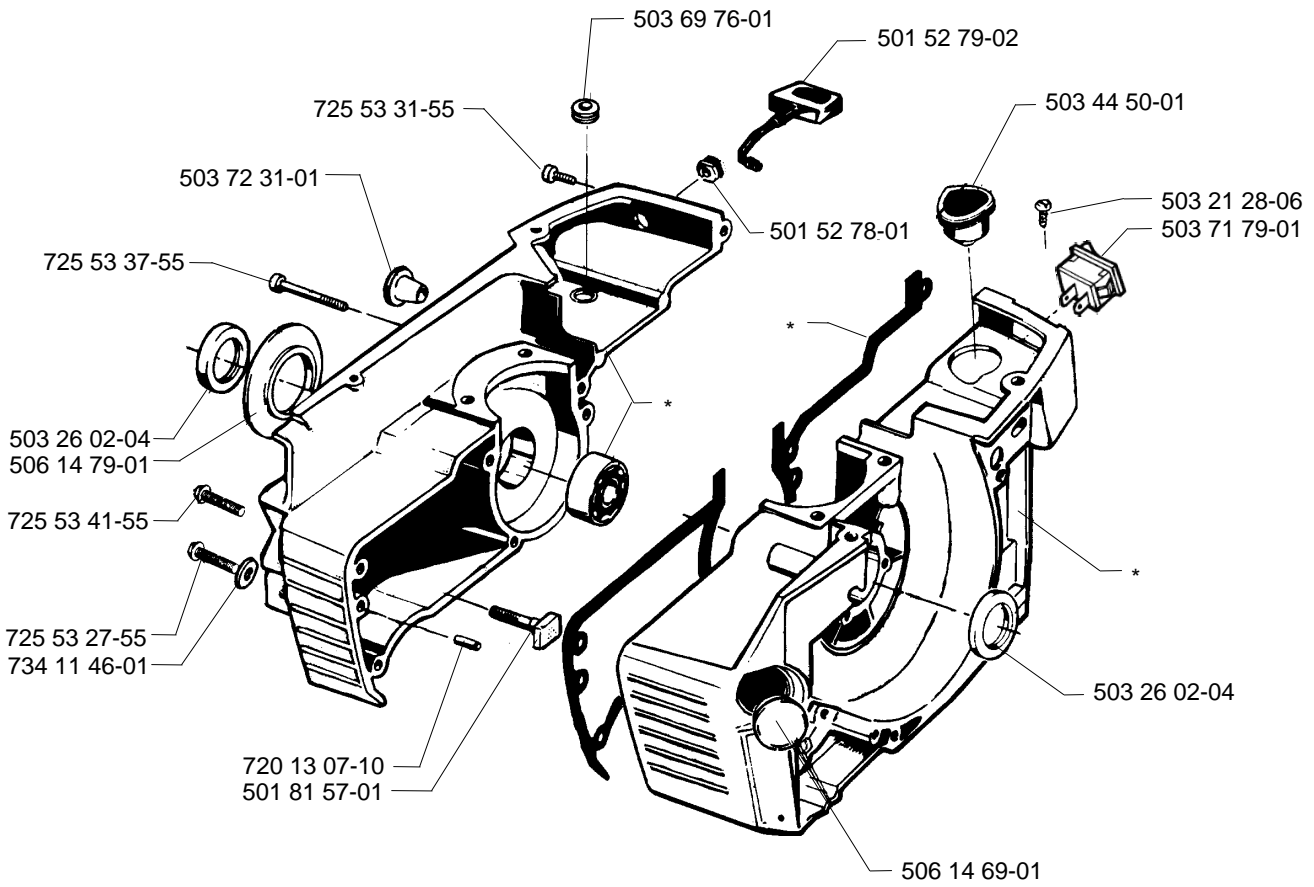
*compl 503 61 33-72

**H**

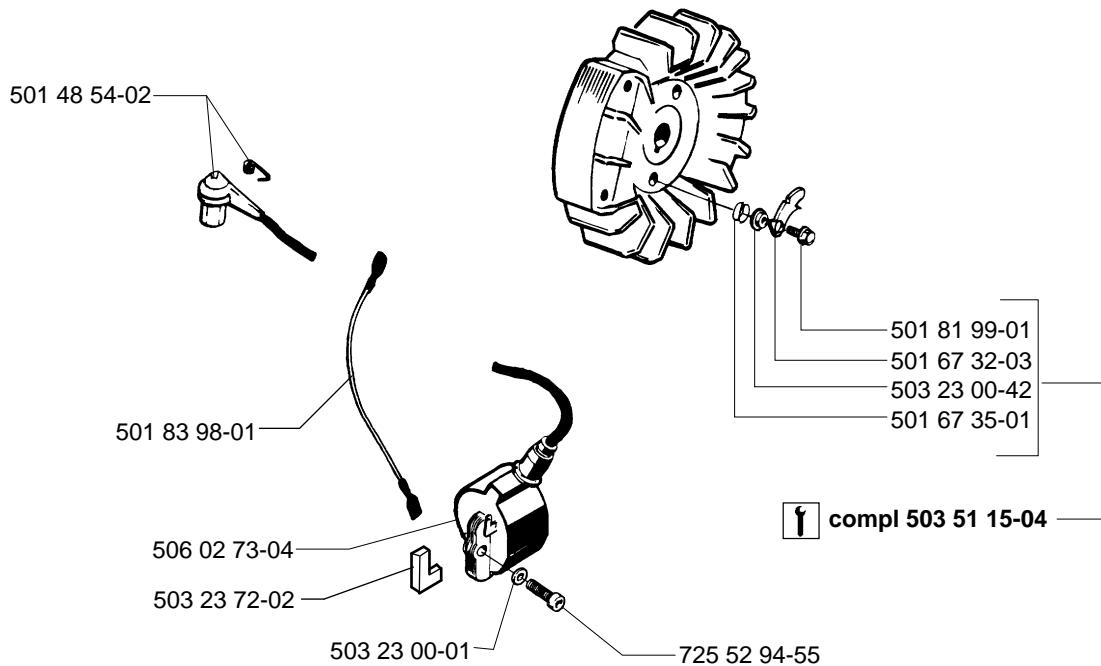
*compl 506 14 68-01



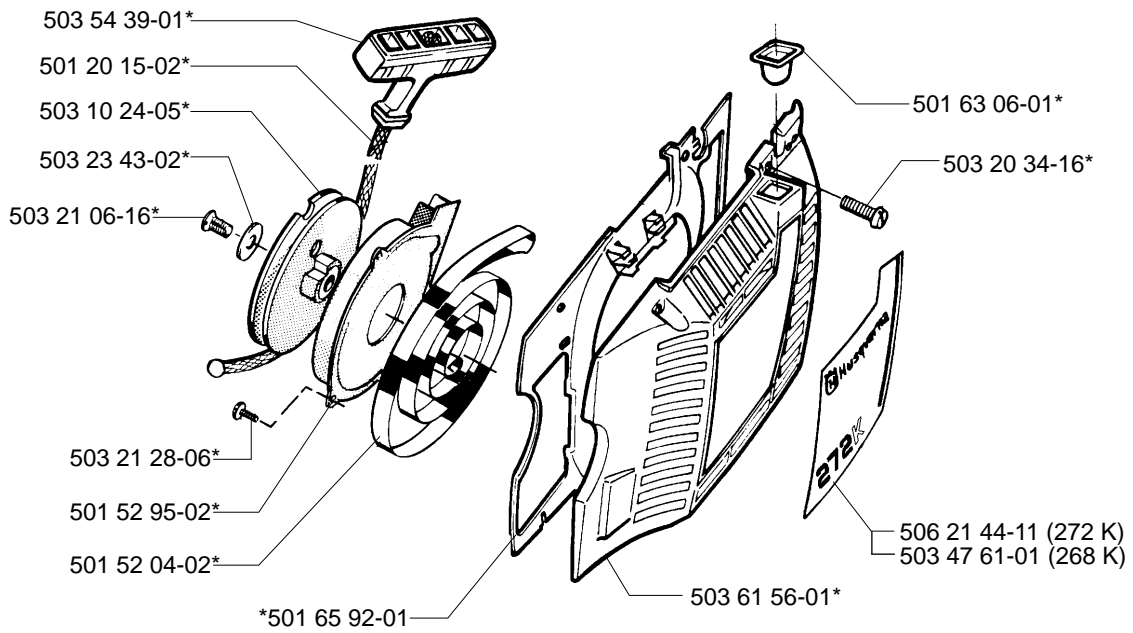
K *compl 506 14 61-01



L

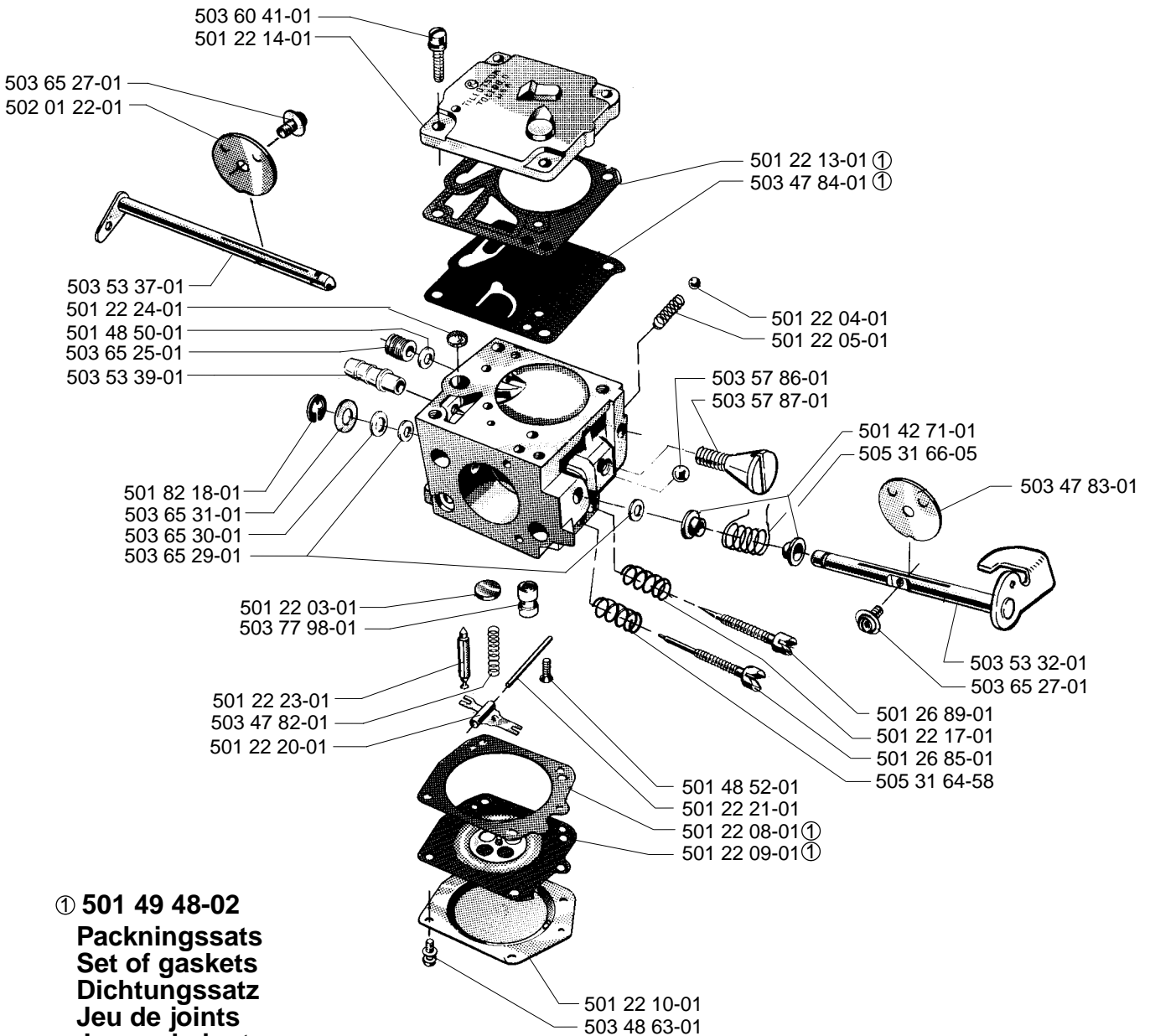


M *compl 503 61 55-71



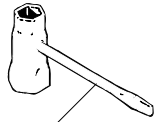
N compl 503 28 03-17

Tillotson HS 255B



① 501 49 48-02
Packningssats
Set of gaskets
Dichtungssatz
Jeu de joints
Juego de juntas

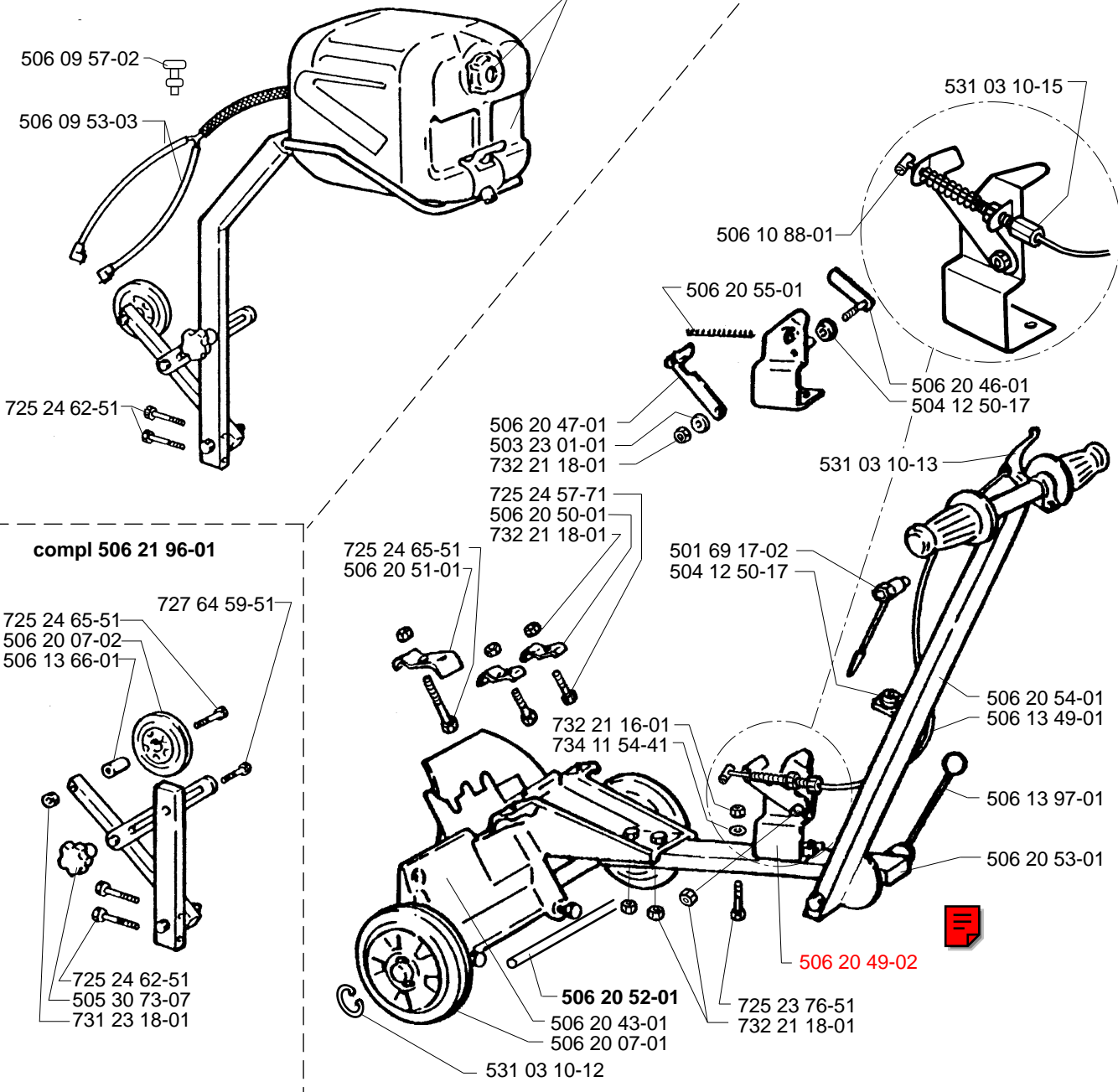
P Tillbehör
 Accessories
 Zubehör
 Accessoires
 Accesorios



501 69 17-02

compl 506 20 57-11

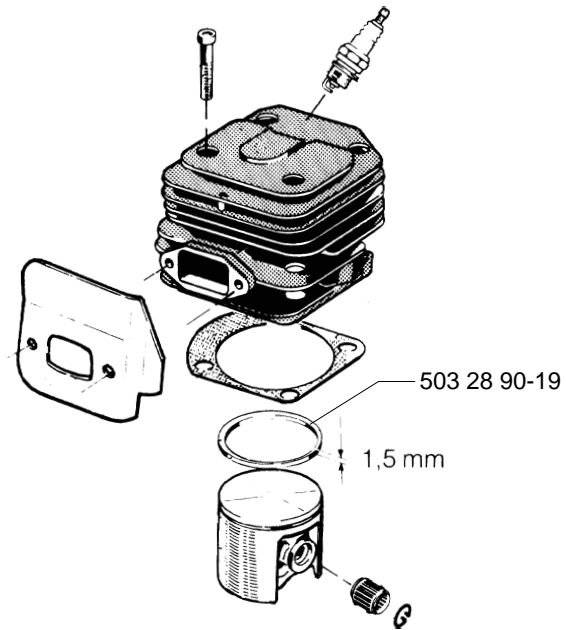
compl 506 20 56-01



S



Up to 5170103
(1995)



compl 501 52 84-04

