

D Ersatzteilliste	Motorsäge	643	Inhaltsverzeichnis	Seite
		Modell ab 08/2006	Motoreinheit / Lüfterrad Zündung Luftfilter, Vergaser, Auspuff Ölpumpe, Kupplung, Bremsband Hauptgehäuse, Tankverschluss, Entlüftungsschlauch Starter Bügel / Handgriff Schwert, Kette, Anschlagkralle Kettenspannung Werkzeug, Zubehör (optional) Ersatzteile Richtlinien für die Bestellung	2 3 4 5 6 7 8 9 10 11 13 13
GB Spare parts list	Chain saw	643	Table of contents	Page
		Type là 08/2006	Engine / fan wheel Ignition coil Air filter, carburetor, exhaust Oil-pump, clutch, brake band Main housing, tank cap, ventilation hose Starter Handle bar Guide bar, chain, bucking spike Tension screw / tension carriage Tools, accessories (optional) Spare parts Directions for Ordering	2 3 4 5 6 7 8 9 10 11 13 13
F Liste de pièces de rechange	Tronçonneuses	643	Table des matières	Page
		Modèle là 08/2006	Moteur / turbine Bobine allumage Filtre à air, carburateur, echappement Pompe à huile, embrayage, ruban de frein Carter principal, bouchon réservoir, tuyau aération Lanceur Etrier Guide chaîne, chaîne, griffe de butée Vis de tension Outillage, accesories (optional) Pièces de rechange Directives pour les commandes	2 3 4 5 6 7 8 9 10 11 13 13
E Lista de piezas de recambio	Motosierras	643	Indice	Página
		Modelo là 08/2006	Motor / turbina Bobina Filtro de aire, carburador, escape Bomba de aceite, embrague, cinta de freno Carter principal, tapa de deposito, tubo ventilacion Arranque Asa Espada, cadena, garra de apoyo Tornillo de tension Herramientas, accesorios (opcionale) Piezas de recambio Directivas de pedido	2 3 4 5 6 7 8 9 10 11 13 13

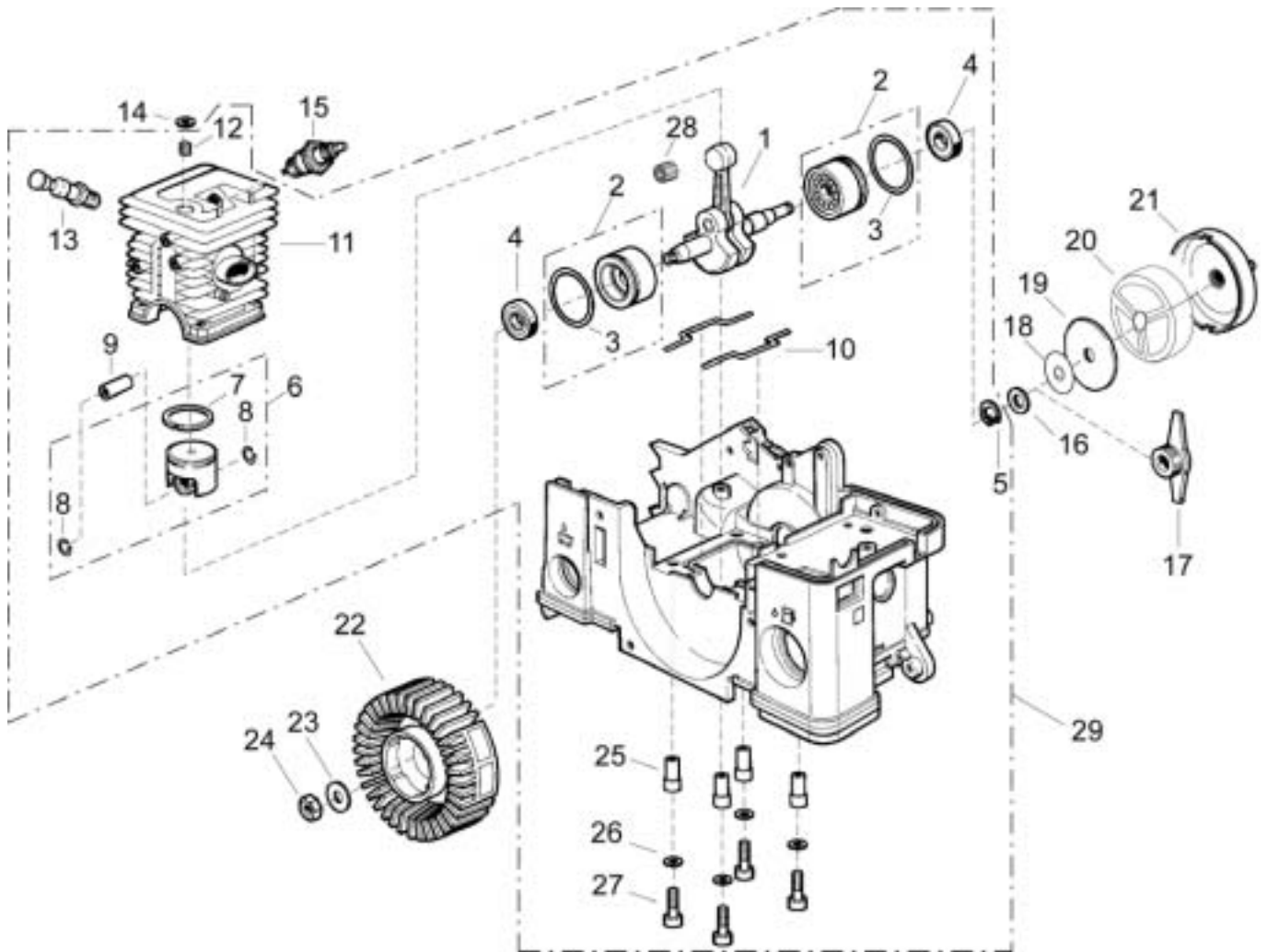


Bild-Nr. Pos.-No. No.Pos. Pos.-No.	Bestell-Nr. Order-No. No. de Cde Ref.-Nr.	Menge Quantity Nombres Cantidad	Motoreinheit / Lüfterrad	Engine / fan wheel	Moteur / turbine	Motor / turbina
1	22 00 198 52	1	Kurbelwelle	Crankshaft	Embiellage	Cigüenal
2	21 00 364 25	2	Lagerhülse 12x38,17x17 mm enth. (-> 2, 3)	Sleeve incl. (->2, 3)	Palier avec roulements y inclus (->2, 3)	Casquillo incl. (->2, 3)
3	00 62 146	2	O-Ring 29,82x2,62 mm <-)	O-ring <-)	Joint torique <-)	Anillo <-)
4	00 54 237	2	Wellendichring 12x25x5 mm	Oil seal	Joint spy	Reten
5	00 55 134	1	Sicherungsring 12x1 mm	Circlip	Circlip	Anillo de seguridad
6	22 00 150	1	Kolben .: 40 mm enth. (-> 6 - 8)	Piston incl. (-> 6 - 8)	Piston y inclus (-> 6 - 8)	Piston incl. (-> 6 - 8)
7	20 48 354	1	Kolbenring 40x1,5 mm	Piston ring	Segment	Anillo de piston
8	00 55 278	2	Sprengring 10x0,8 mm <-)	Ring <-)	Circlips d'axe de piston <-)	Anillo <-)
9	20 31 117 25	1	Kolbenbolzen 10/6,5x28 mm	Piston pin	Axe de piston	Bulon
10	20 63 370	2	Kurbelgehäusedichtung	Gasket	Joint	Junta
11	20 11 827	1	Nikasilzylinder .: 40 mm	Cylinder	Cylindre	Cilindro
12	00 15 282	1	Stiftschraube M5x11 mm	Screw	Goujon	Tornillo
13	28 00 570	1	Dekoventil D 1,0	Deco-valve	Soupape decompression	Valvula
14	00 55 290	1	Zackenring	Toothed washer	Bague	Anillo
15	23 00 730	1	Zündkerze RCJ6Y	Spark plug	Bougie	Bujia
16	00 31 194	1	Scheibe 12x18x0,5 mm	Washer	Rondelle	Arandela
17	60 74 650	1	Mitnehmerschnecke	Activator	Entraîneur à vis	Activador
18	00 31 624	1	Scheibe 10x24x2 mm	Washer	Rondelle	Arandela
19	60 42 631	1	Scheibe 10x42x1 mm	Washer	Rondelle	Arandela
20	35 00 460	1	Fliehkraftkupplung M10x1	Centrifugal clutch	Embrayage centrifuge	Embrague centriefugal
21	35 00 433 25	1	Kupplungsglocke 3/8"	Clutch drum	Cloche embrayage	Campana embrague
22	24 00 312	1	Lüfterrad 12	Fan wheel	Volant magnétique	Turbina
23	00 72 141	1	Scheibe 9,2x18x0,7 mm	Washer	Rondelle	Arandela
24	00 20 145	1	Sechskantmutter M8x1	Nut	Écrou	tuerca
25	00 33 358	4	Distanzrohr 8/7,6x1,2x27,5 mm	Spacer tube	Entretoise	Tubo distanciador
26	00 72 140	4	Scheibe 5,2x12x0,5 mm	Spring washer	Rondelle	Muelle de disco
27	00 18 340	4	Zylinderschraube M5x40 mm	Screw	Vis	Tornillo
28	00 52 226	1	Nadelkäfig 9x13x12,5 mm	Needle sleeve	Douille	Casquillo
29	21 00 9161	1	Motor komplett	Engine	Moteur	Motor

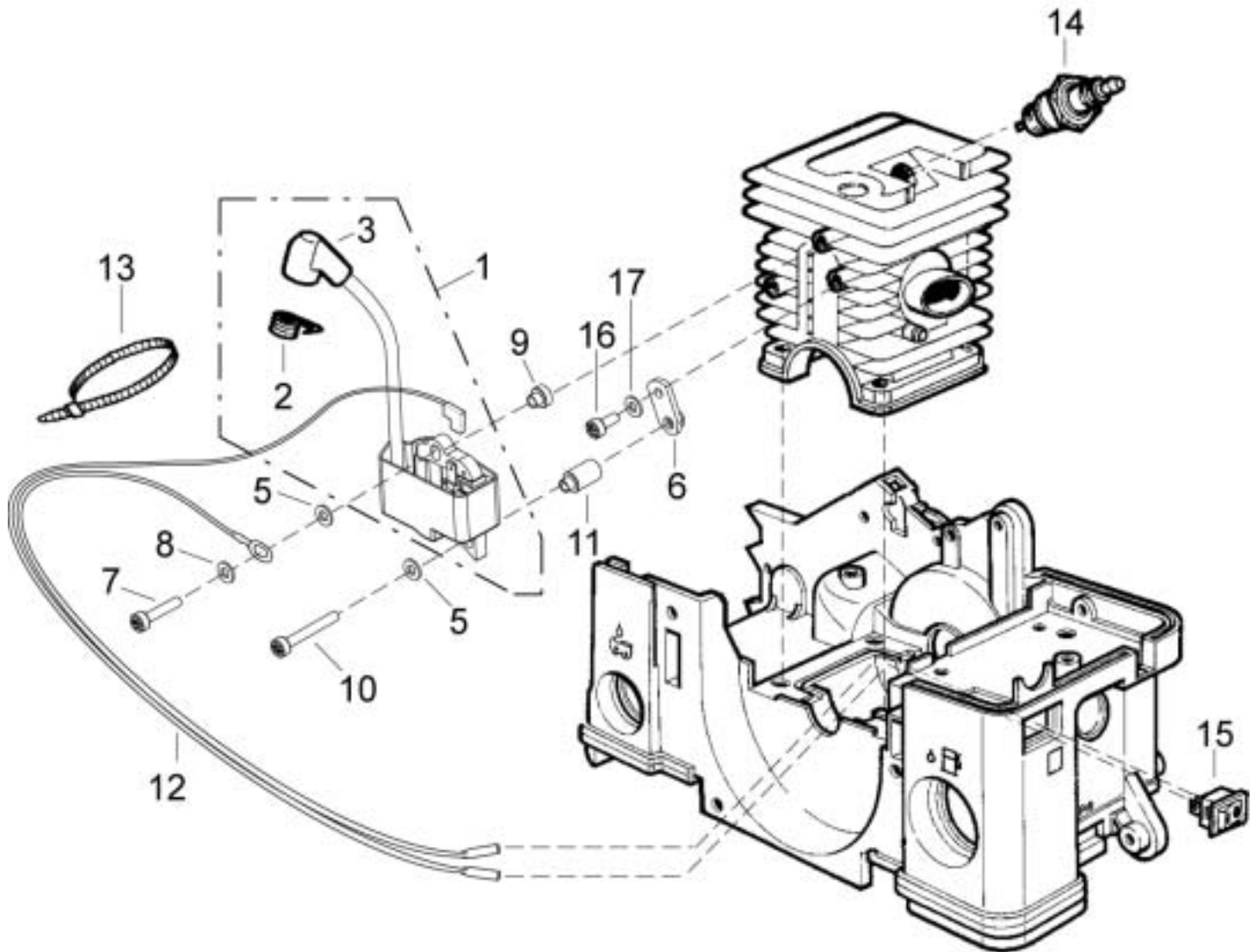


Bild-Nr. Pos.-No. No.Pos. Pos.-No.	Bestell-Nr. Order-No. No. de Cde Ref.-Nr.	Menge Quantity Nombres Cantidad	Zündung	Ignition coil	Bobine allumage	Bobina
1	23 00 837	1	Zündmodul, Prüflin enth. (-> 1 - 3)	Ignition module incl. (-> 1 - 3)	Bobine d'allumage y inclus (-> 1 - 3)	Bobina incl. (-> 1 - 3)
2	00 73 347	1	Kontaktfeder	Contact spring	Ressort de contact	Resorte de contacto
3	00 84 621	1	Zündkerzenstecker (->)	Spark plug cap (->)	Capuchon de bougie (->)	Terminal de bujía (->)
5	00 72 148	2	Sicherungsscheibe 4 mm	Washer	Rondelle	Disco de tension
6	23 00 472	1	Halteblech	Plate	Tôle	Chapa
7	00 18 327	1	Zylinderschraube M4x20 mm	Screw	Vis	Tornillo
8	00 30 101	1	Scheibe 4,3 mm	Washer	Rondelle	Arandela
9	00 33 413	1	Distanzrohr	Spacer tube	Entretoise	Tubo distanciador
10	00 18 434	1	Zylinderschraube M4x30 mm	Screw	Vis	Tornillo
11	00 33 412	1	Distanzrohr	Spacer tube	Entretoise	Tubo distanciador
12	00 84 890	1	Kabel; Masse + Kurzschluss	Cable; ground + shortcircuit	Câbles court-circuit	Cable; de masa + interruptor
13	00 66 455	1	Kabelband 98x2,5 mm	Cable band	Serre-câble	Cinta de cable
14	23 00 730	1	Zündkerze RCJ6Y	Spark plug	Bougie	Bujía
15	00 84 477	1	Kurzschluss-Schalter	Short circuit button	Interrupteur	Interruptor
16	00 18 437	1	Linsenschraube 4x12 mm	Screw	Vis	Tornillo
17	00 33 421	1	Distanzscheibe 4,3x9x2,5 mm	Spacer washer	Rondelle entretoise	Arandela distanciador

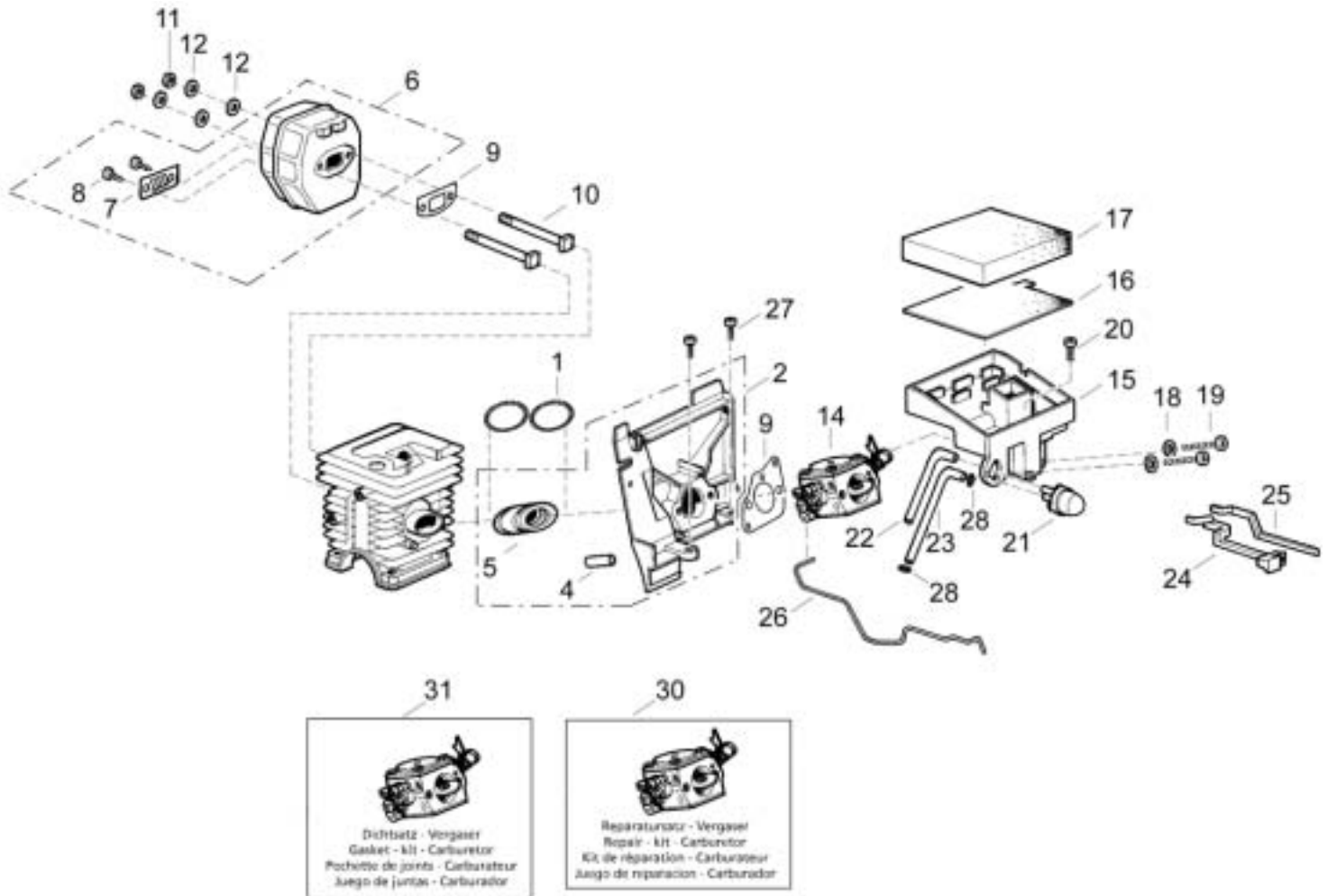


Bild-Nr. Pos.-No. No.Pos. Pos.-No.	Bestell-Nr. Order-No. No. de Cde Ref.-Nr.	Menge Quantity Nombres Cantidad	Luftfilter, Vergaser, Auspuß	Air filter, carburetor, exhaust	Filtre à air, carbureteur, échappement	Filtro de aire, carbureador, escape
1	00 71 153	2	Federring 20	Spring ring	Bague ressort	Resorte
2	23 00 779	1	Vergaserstutzen enth. (-> 2 - 5)	Manifold incl. (-> 2 - 5)	Bride d'admission y inclus (-> 2 - 5)	Brida carburador incl. (-> 2 - 5)
4	00 64 319	1	Schlauch 5x1,5	Hose	Tuyau	Tube
5	60 63 322	1	Verbindungsschlauch <-)	Hose connection <-)	Raccord admission <-)	Tube <-)
6	25 00 738 25	1	Auspuß enth. (-> 6 - 8)	Exhaust incl. (->6 - 8)	Échappement y inclus (->6 - 8)	Escape incl. (->6 - 8)
7	20 43 901 25	1	Austrittsblech	Outlet plate	Tôle	Chapa
8	00 13 229 25	2	Linsenschraube 4,2x9,5 mm <-)	Screw <-)	Vis <-)	Tornillo <-)
9	06 10 458	1	Auspuß/Vergaser Dichtung Set	Gasket set	Pochette de joints pot d'échappem./carbureteur	Juego de juntas
10	00 18 379	2	Vierkantschraube M5x72,2 mm	Screw	Vis	Tornillo
11	00 28 137	2	Sechskantmutter M5	Nut	Écrou frein m5	Tuerca
12	00 72 144	4	Sicherungsscheibe 5 mm	Tension washer	Rondelle de tension	Arandela elastica
14	23 00 851 10	1	Vergaser, WT-839 D-CUT	Carburetor	Carburateur	Carburador
15	60 74 962 25	1	Filtergehäuse	Filter housing	Boitier du filtre à air	Caja de filtro
16	20 48 387	1	Fiterplatte	Filter plate	Plaque de filtre	Placa de filtro
17	20 48 385	1	Filterschaumplatte	Filter plate	Plaque de filtre	Placa de filtro
18	00 34 201	2	Sicherungsschreibe 5 mm	Circlip	Rondelle crantée	Anillo circlip
19	00 18 382	2	Linsenschraube 5x55 mm	Screw	Vis	Tornillo
20	00 18 274	1	Linsenschraube 5x16 mm	Screw	Vis	Tornillo
21	27 00 322	1	Primer	Primer	Pompe d'amorçage	Cabador
22	00 64 431	1	Schlauch 3x1,5x70	Hose	Tuyau	Tube
23	00 64 407	0,8m	Schlauch 2x1,5	Hose	Tuyau	Tube
24	60 74 637	1	Chokehebel Set	Choke lever set	Kit levier starter	Juego palanca
25	60 74 638	1	Stift Halbgas	Pin	Goujon	Perno
26	20 36 400	1	Gasgestänge	Throttle linkage	Tringle	Varilla de gas
27	00 18 274	2	Linsenschraube 5x16 mm	Screw	Vis	Tornillo
28	00 73 434	2	Schlauchöse	Grommet	Collier	Manguito de cable
30	05 10 984	1	Reparatursatz - Vergaser	Repair-kit - carburetor	Kit de réparation - carbureteur	Juego de reparacion - carbureador
31	05 10 321	1	Dichtsatz - Vergaser	Gasket-kit - carburetor	Pochette de joints - carbureteur	Juego de juntas - carbureador

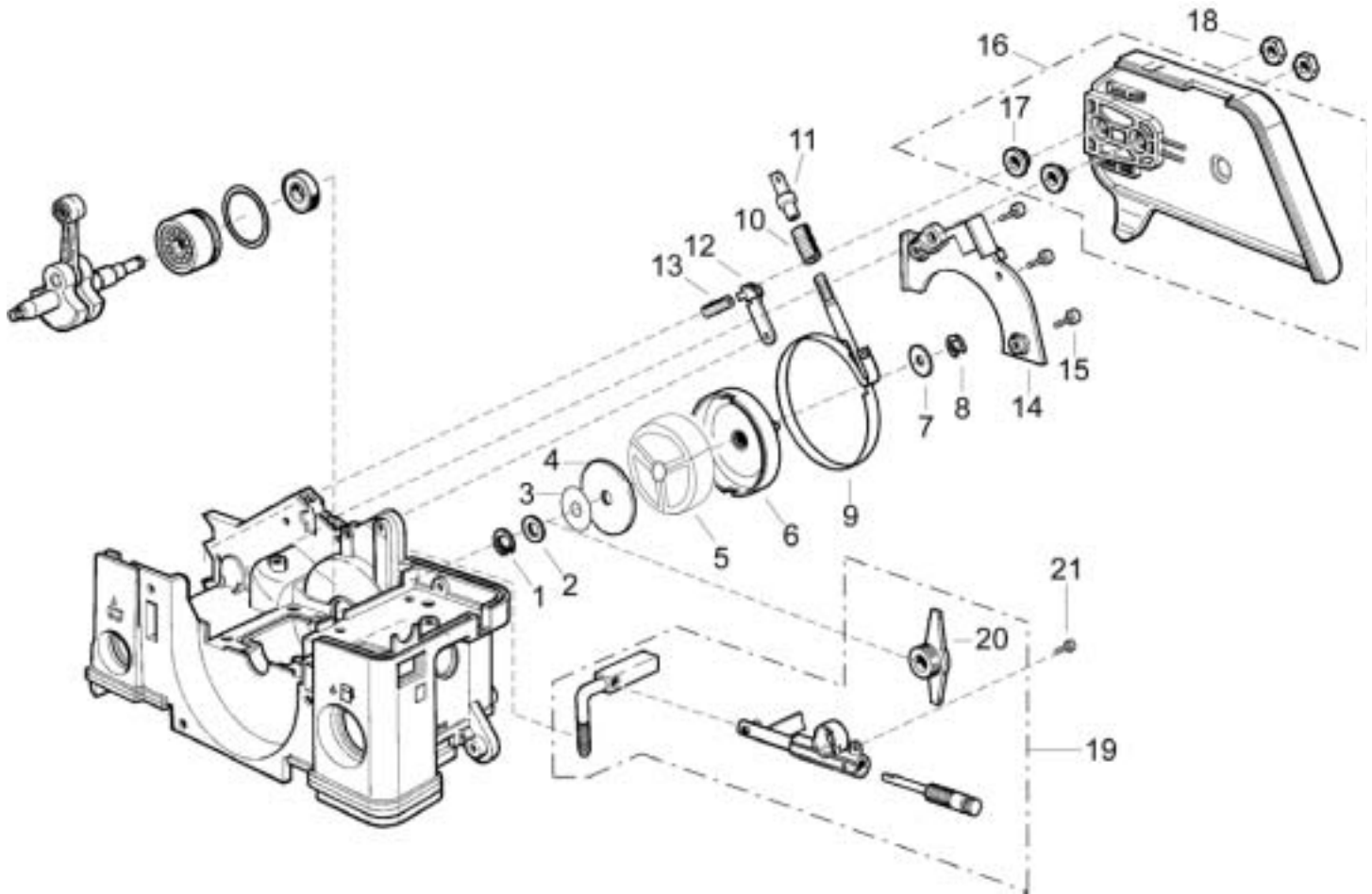


Bild-Nr. Pos.-No. No.Pos. Pos.-No.	Bestell-Nr. Order-No. No. de Cde Ref.-Nr.	Menge Quantity Nombres Cantidad	Ölpumpe, Kupplung, Bremsband	Oil-pump, clutch, brake band	Pompe à huile, embrayage, ruban de frein	Bomba de aceite, embrague, cinta de freno
1	00 55 134	1	Sicherungsring 12x1 mm	Circlip	Circlip	Anillo de seguridad
2	00 31 194	1	Scheibe 12x18x0,5 mm	Washer	Rondelle	Arandela
3	00 31 624	1	Scheibe 10x24x2 mm	Washer	Rondelle	Arandela
4	60 42 631	1	Scheibe 10x42x1 mm	Washer	Rondelle	Arandela
5	35 00 460	1	Fliehkraftkupplung M10x1	Centrifugal clutch	Embrayage centrifuge	Embrague centrifugal
6	35 00 433 25	1	Kupplungsglocke 3/8"	Clutch drum	Cloche embrayage	Campana embrague
7	00 31 333	1	Scheibe 8,1x32x1,5 mm	Washer	Rondelle	Arandela
8	00 55 216	1	Sicherungsscheibe 6 mm	Safety washer	Circlip	Seguro
9	62 00 133 25	1	Bremsband	Brake band	Ruban de frein	Cinta de freno
10	00 70 254	1	Druckfeder 1,6x10,2x56	Spring	Ressort	Resorte
11	63 00 208 25	1	Verstellung	Brake linkage	Poussoir ressort frein	Varilla
12	63 00 175 25	1	Druckblech	Pressure plate	Levier de blocage frein de chaîne	Chapa de presión
13	00 70 301	1	Druckfeder 1,5x7x18,5	Pressure spring	Ressort de pression	Resorte
14	60 74 960	1	Bremsbandabdeckung	Brake band cover	Recouvrement frein de chaîne	Chapa cinta de freno
15	00 18 361	3	Linsenschraube 5x12 mm	Screw	Vis	Tornillo
16	61 00 454	1	Schwertabdeckung enth. (-> 16, 17)	Chain guard incl. (-> 16, 17)	Carter de chaîne y inclus (-> 16, 17)	Cubierta espada incl. (-> 16, 17)
17	60 31 993	2	Distanzbuchse <->	Distance sleeve <->	Entretoise <->	Casquillo <->
18	00 20 214	2	Sechskantmutter M8	Nut	Écrou	Tuerca
19	06 10 462	1	Ölpumpe Set enth. (-> 19, 20)	Oil pump set incl. (-> 19, 20)	Kit pompe à huile y inclus (-> 19, 20)	Juego bomba incl. (-> 19, 20)
20	60 74 650	1	Mitnehmerschnecke <->	Activator <->	Entraineur à vis <->	Activador <->
21	00 18 361	1	Linsenschraube 5x12 mm	Screw	Vis	Tornillo

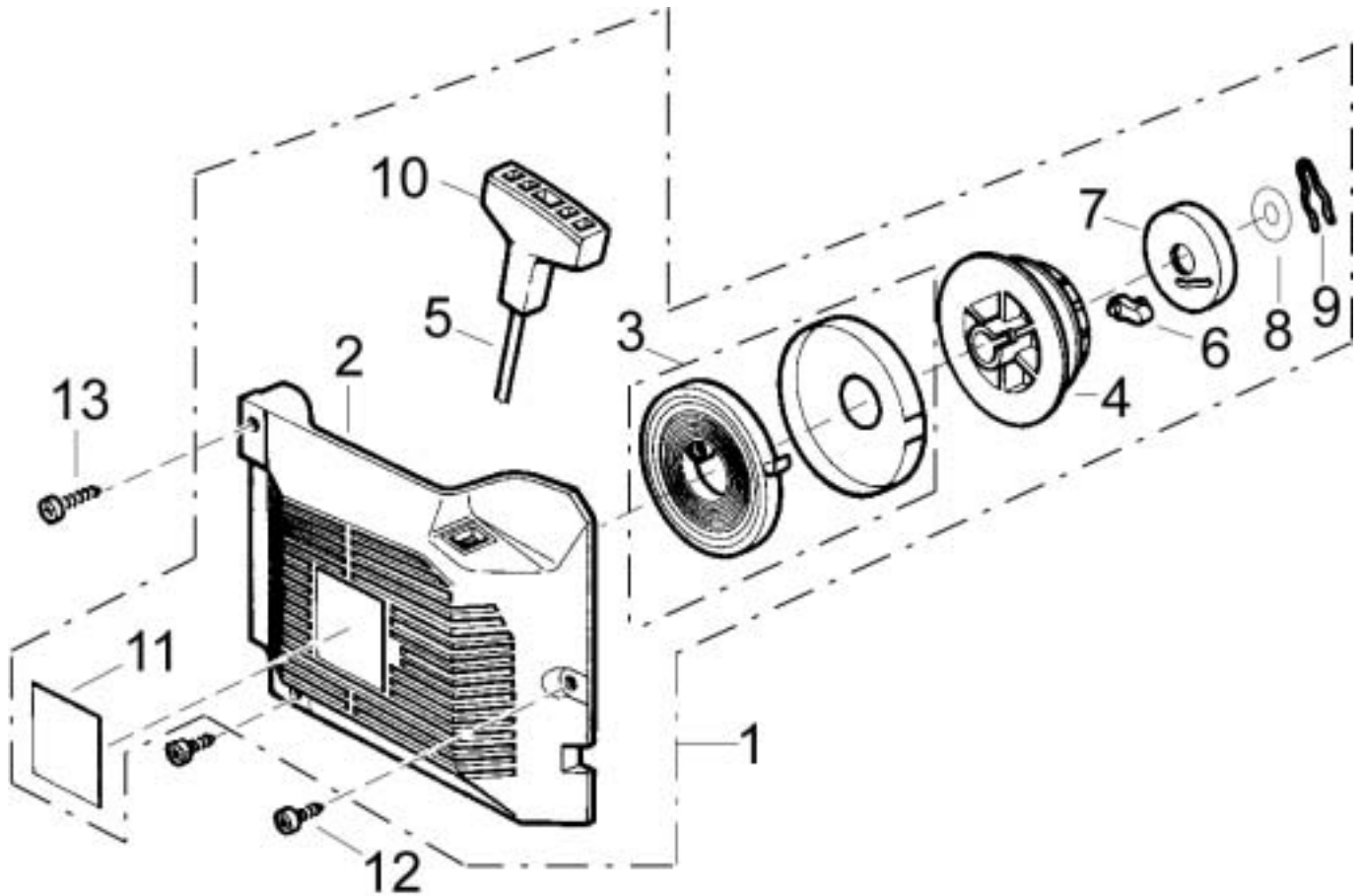


Bild-Nr. Pos.-No. No.Pos. Pos.-No.	Bestell-Nr. Order-No. No. de Cde Ref.-Nr.	Menge Quantity Nombres Cantidad	Starter	Starter	Lanceur	Arranque
1	26 00 303	1	Starter LL, kompl., rot enth. (-> 1 - 11)	Starter compl., red incl. (->1 - 11)	Lanceur compl., rouge y inclus (-> 1 - 11)	Arranque compl., rojo incl. (-> 1 - 11)
2	21 00 645	1	Startergehäuse, rot	Starter housing, red	Carter lanceur, rouge	Caja de arranque, rojo
3	26 00 283	1	Federkassette LL	Spring cassette	Ressort de lanceur	Caja de resorte
4	20 74 137 25	1	Seilrolle LL	Rope pulley	Poulie	Roldana
5	00 63 170 25	1	Starterseil	Starter rope	Corde de lanceur	Cuerda de arranque
6	20 74 135	1	Starterklinke	Starter pawl	Cliquet de lanceur	Trinquete
7	20 74 136	1	Kulisse	Template	Coulisse	Colisa
8	00 31 425	1	Scheibe 8x14x0,5 mm	Washer	Rondelle	Arandela
9	00 73 417	1	Federstecker 1,4	Spring plug	Goupille beta	Enchufe
10	20 74 570	1	Startergriff	Starter grip	Poignée lanceur	Empunadura arranque
11	00 69 889	1	SKS "SOLO" <-)	Decal <-)	Autocollant <-)	Etiqueta <-)
12	00 18 274	2	Linsenschraube 5x16 mm	Screw	Vis	Tornillo
13	00 18 257	1	Linsenschraube 5x25 mm	Screw	Vis	Tornillo

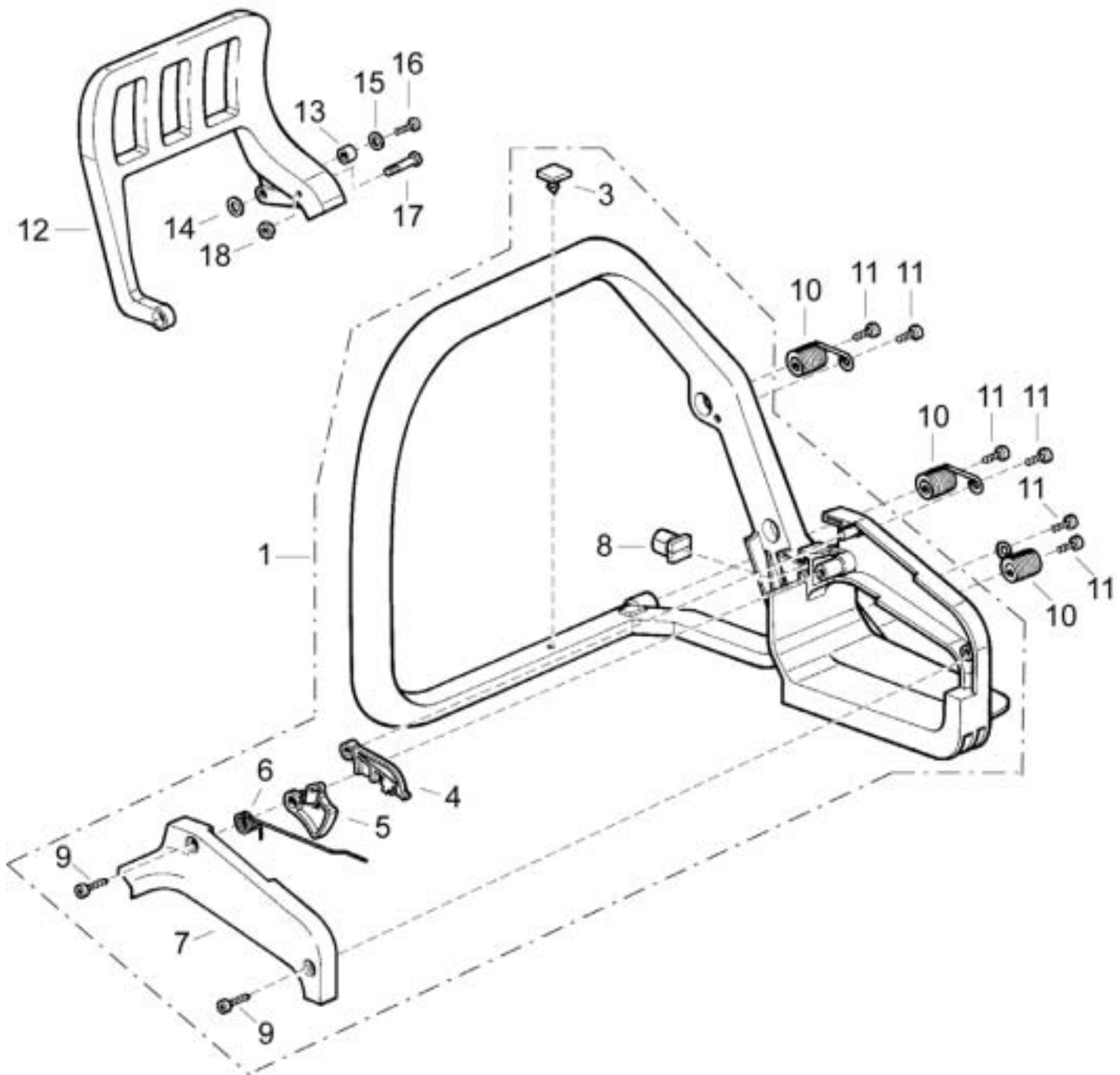


Bild-Nr. Pos.-No. No.Pos. Pos.-No.	Bestell-Nr. Order-No. No. de Cde Ref.-Nr.	Menge Quantity Nombres Cantidad	Bügel / Handgriff	Handle bar	Etrier	Asa
1	61 00 388	1	Griffgehäuse kompl., enth. (-> 1 - 9	Handle housing compl., incl. (-> 1 - 9	Poignée étrier, compl. y inclus (-> 1 - 9	Carter compl., incl. (-> 1 - 9
3	00 94 294	1	Puffer 4,2/12x4/15,3	Buffer	Butée caoutchouc	Tope
4	60 74 968	1	Sicherungshebel	Safety lever	Levier de sécurité	Palanca seguridad
5	60 74 967	1	Gashebel	Gas lever	Levier des gaz	Palanca de gas
6	00 73 419	1	Schenkelfeder	Spring	Ressort	Resorte
7	60 74 969 25	1	Griffschale	Grip cup	Couvercle de poignée	Cascara
8	60 63 181	1	Gummi-Element 11,5x14x19,8	Rubber element	Silent bloc	Elemento de goma
9	00 18 356	2	Linsenschraube 4x20 <-)	Screw <-)	Vis <-)	Tornillo <-)
10	00 73 397	3	Dämpfungsfeder 2,5x13,5x33	Spring	Ressort amortisseur	Resorte
11	00 18 361	6	Linsenschraube 5x12 mm	Screw	Vis	Tornillo
12	60 73 642 25	1	Handschutz	Hand protection	Protection de main	Proteccion de mano
13	00 42 306	1	Paßhülse 7/5,3x9,5	Sleeve	Douille	Casquillo
14	00 72 140	1	Scheibe 5,2x12x0,5 mm	Spring washer	Rondelle	Muelle de disco
15	00 30 108	1	Scheibe 5,3 mm	Washer	Rondelle	Arandela
16	00 18 257	1	Linsenschraube 5x12 mm	Screw	Vis	Tornillo
17	60 32 669	1	Schaltbolzen M4x32,1 mm	Shift bolt	Axe commande	Bulon
18	00 28 118	1	Sechskantmutter M4	Nut	Écrou	Tuerca

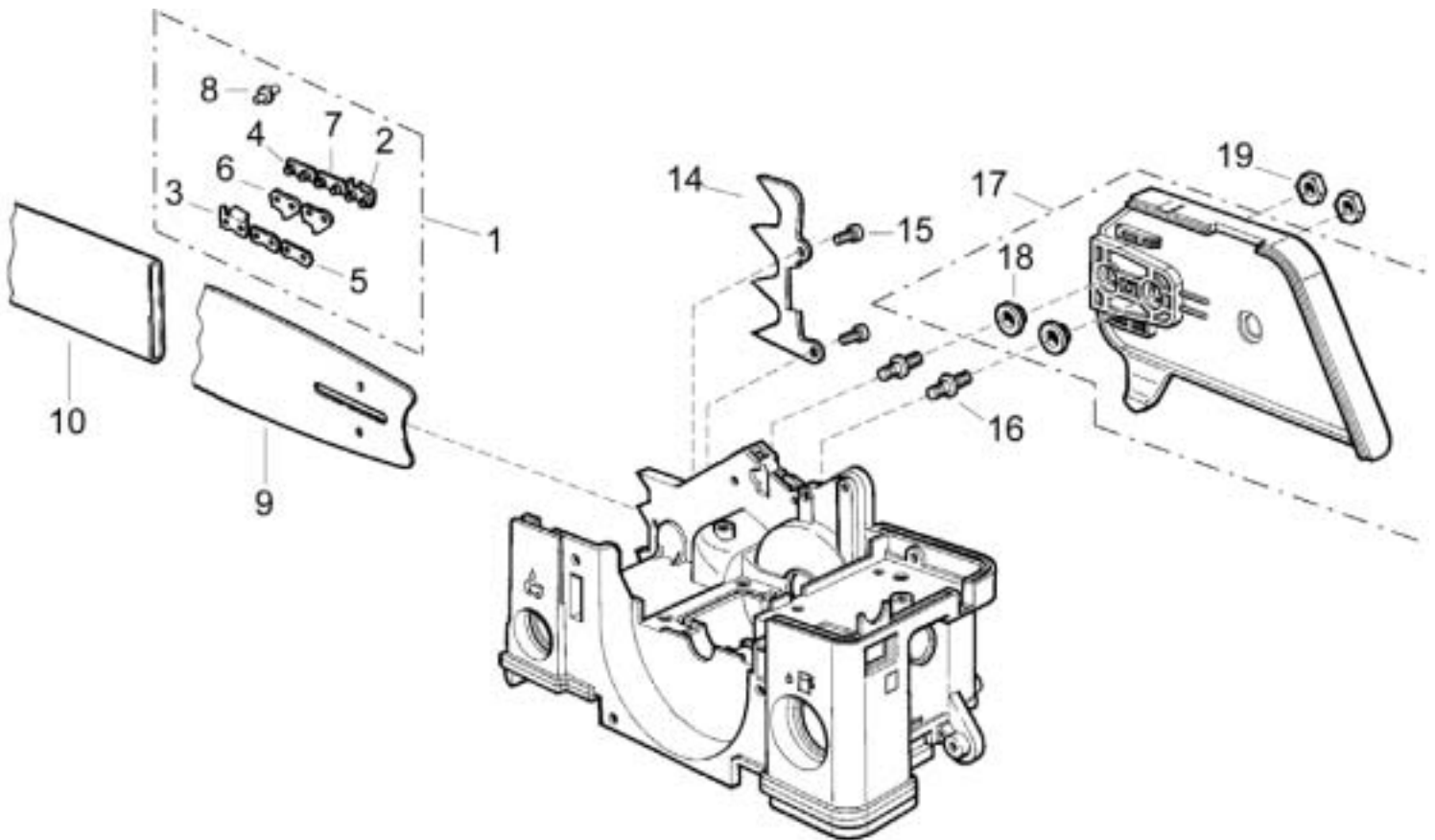


Bild-Nr. Pos.-No. No.Pos. Pos.-No.	Bestell-Nr. Order-No. No. de Cde Ref.-Nr.	Menge Quantity Nombres Cantidad	Schwert, Kette, Anschlagkralle	Guide bar, chain, bucking spike	Guide chaîne, chaîne, griffe de butée	Espada, cadena, garra de apoyo
1	69 00 600	1	Kette 40cm (16'');1,3;T=3/8S''; 57E enth. (-> 1 - 8	Chain 40cm (16''); 1,3; T=3/8S''; 57E incl. (-> 1 - 8	Chaîne 40cm (16'');1,3; T=3/8S''; 57E y inclus (-> 1 - 8	Cadena 40cm (16'');1,3;T=3/8S''; 57E incl. (-> 1 - 8
2	05 40 304	1	Rechtsschneider "X	Right cutter X	Gouge droite	Cortador derecha
3	05 40 305	1	Linksschneider	Left cutter X	Gouge gauche	Cortador izquierda
4	05 40 306	1	Verbindungsglied mit Niet "X	Connection link with rivet X	Maillon d'attache avec rivet	Eslabón de conexion con remache
5	05 40 308	1	Verbindungsglied ohne Niet	Connection link without rivet	Maillon d'attache sans rivet	Eslabón de conexion sin remache
6	05 40 309	1	Treibglied	Drive link	Maillon entraineur	Eslabón
7	05 40 310	1	Sicherheitsverbindungsglied,	Safety conn.	Maillon de sécurité	Eslabon
8	05 40 307	1	Niet <-)	Rivet <-)	Rivet <-)	Remache <-)
9	69 00 900	1	Führungsschiene, 40cm (16''); 1,3;Teilung =3/8''	Guide bar 40cm (16''); 1,3;3/8''	Guide 40cm (16'');1,3;3/8''	Espada 40cm (13''); 1,3;3/8''
10	60 71 246	1	Kettenschutz 40cm	Chain protection 40 cm	Fourreau de chaîne 40cm	Proteccion cadena 40cm
14	60 43 351	1	Anschlagkralle	Bucking spike	Griffe de butée	Garra de apoyo
15	00 18 362	2	Linsenschraube 5x10 mm	Screw	Vis	Tornillo
16	00 18 380	2	Stiftschraube M8x19 mm	Screw	Vis	Tornillo
17	61 00 454	1	Schwertabdeckung enth. (-> 17, 18	Chain guard incl. (-> 17, 18	Carter de chaîne y inclus (-> 17, 18	Cubierta espada incl. (-> 17, 18
18	60 31 993	2	Distanzbuchse <-)	Distance sleeve <-)	Entretoise <-)	Casquillo <-)
19	00 20 214	2	Sechskantmutter M8	Nut	Écrou	Tuerca

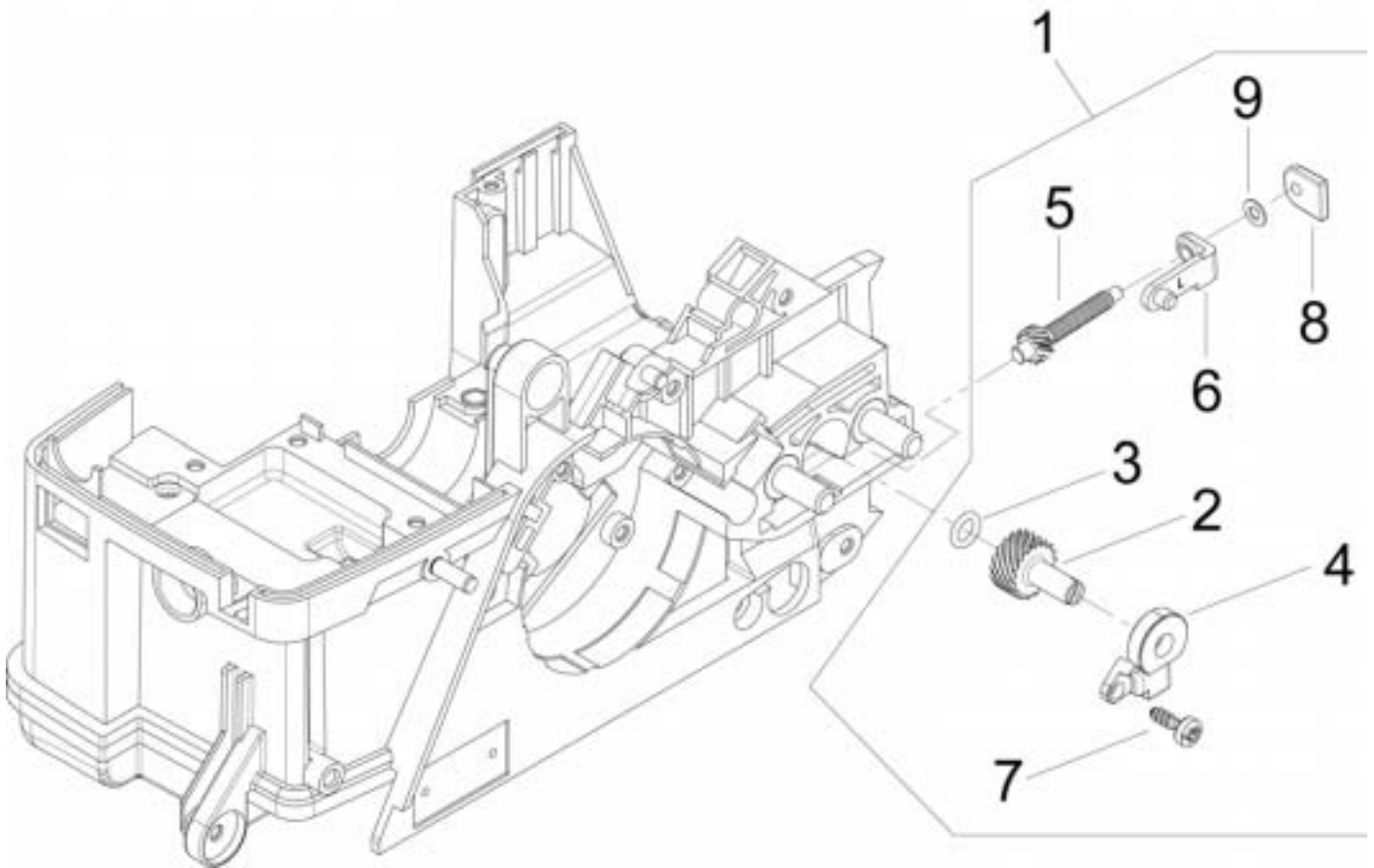


Bild-Nr. Pos.-No. No.Pos. Pos.-No.	Bestell-Nr. Order-No. No. de Cde Ref.-Nr.	Menge Quantity Nombres Cantidad	Kettenspannung	Tension screw / tension carriage	Vis de tension	Tornillo de tension
1	63 00 360	1	Kettenspannung kpl. enth. (-> 1 - 9)	Kit tension screw incl. (-> 1 - 9)	Kit: vis de tension y inclus (-> 1 - 9)	Juego: tornillo de tension incl. (-> 1 - 9)
2	60 31 306	1	Einstellschraube	F. H. Screw	Vis t. c.	Tornillo
3	00 62 174	1	O-Ring	O-ring	Joint torique	Anillo
4	60 74 124	1	Getriebeabdeckung	Gear cover	Couvercle de engrenage	Tapa de engranaje
5	60 31 307	1	Kettenspannschraube	Tornillo de tension	Vis de tension	Tornillo de tension
6	63 00 349	1	Spannschlitten	Tension carriage	Support	Carro
7	00 18 354	1	Linsenschraube 4 x 12 mm	Screw	Vis	Tornillo
8	60 74 125	1	Lagerung	Support	Support	Soporte
9	00 31 572	1	Scheibe	Washer	Rondelle	Arandela

Werkzeug, Zubehör (optional) / Tools, accessories (optional)/

Outils, accessoires (optionnel) / Herramientas, accesorios (opcionales)

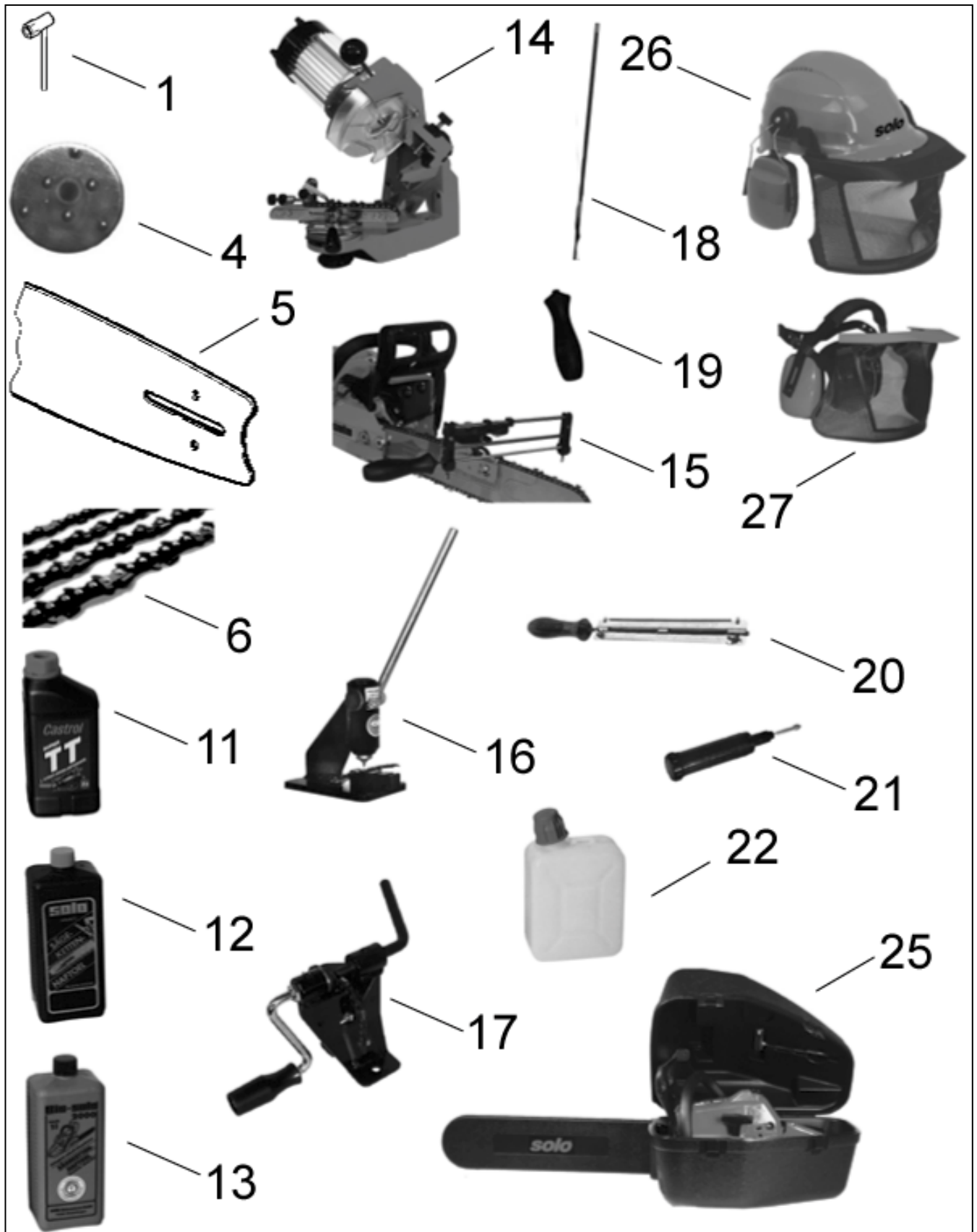


Bild-Nr. Pos.-No. No.Pos. Pos.-No.	Bestell-Nr. Order-No. No. de Cde Ref.-Nr.	Menge Quantity Nombres Cantidad	Werkzeug, Zubehör (optional)	Tools, accessories (optional)	Outillage, accesories (optional)	Herramientas, accesorios (opcionale)
1	00 80 489	1	Kombischlüssel 19	Combi wrench	Clef universelle	Llave
4	00 80 477	1	Montageschlüssel f. Kupplung	Montageschlüssel f. Kupplung	Montageschlüssel f. Kupplung	Montageschlüssel f. Kupplung
5	69 00 744	1	Schwert, 35 cm (14'')	Guide bar, 35 cm (14'')	Guide chaîne, 35 cm (14'')	Espada, 35 cm (14'')
6	69 00 136	1	Kette 3/8S"; 1,3; 52E; 14" ; 35 cm	Chain 3/8S"; 1,3; 52E; 14" ; 35 cm	Chaîne 3/8S"; 1,3; 52E; 14" ; 35 cm	Cadena 3/8S"; 1,3; 52E; 14" ; 35 cm
11	00 83 135	1 Liter	Zweitakt-Spezialöl CASTROL-Super TT	Special 2-stroke oil CASTROL-Super TT	Huile spéciale 2 temps CASTROL-Super TT	Aceite especial para motores de 2 tiempos
12	00 83 150	1 Liter	Sägenketten-Haftöl	Chain oil	Huile d'adhésion de la chaîne	Aceite adhesivo para cadenas
12	00 83 118	5 Liter	Sägenketten-Haftöl	Chain oil	Huile d'adhésion de la chaîne	Aceite adhesivo para cadenas
12	00 83 120	20 Liter	Sägenketten-Haftöl	Chain oil	Huile d'adhésion de la chaîne	Aceite adhesivo para cadenas
12	00 83 121	60 Liter	Sägenketten-Haftöl	Chain oil	Huile d'adhésion de la chaîne	Aceite adhesivo para cadenas
12	00 83 158	210 Liter	Sägenketten-Haftöl	Chain oil	Huile d'adhésion de la chaîne	Aceite adhesivo para cadenas
13	00 83 153	1 Liter	Biologisch abbaubares Sägenketten-Haftöl	Bio-degradable bar & chain oil	Huile d'adhésion de la chaîne bio-dégradable	Aceite biologicamente reductible para cadenas
13	00 83 148	5 Liter	Biologisch abbaubares Sägenketten-Haftöl	Bio-degradable bar & chain oil	Huile d'adhésion de la chaîne bio-dégradable	Aceite biologicamente reductible para cadenas
13	00 83 149	20 Liter	Biologisch abbaubares Sägenketten-Haftöl	Bio-degradable bar & chain oil	Huile d'adhésion de la chaîne bio-dégradable	Aceite biologicamente reductible para cadenas
13	00 83 157	60 Liter	Biologisch abbaubares Sägenketten-Haftöl	Bio-degradable bar & chain oil	Huile d'adhésion de la chaîne bio-dégradable	Aceite biologicamente reductible para cadenas
13	00 83 156	210 Liter	Biologisch abbaubares Sägenketten-Haftöl	Bio-degradable bar & chain oil	Huile d'adhésion de la chaîne bio-dégradable	Aceite biologicamente reductible para cadenas
14	60 00 206	1	Elektro- Kettenschärfgerät	Electric chain sharpener	Affûteuse électrique	Afilador electrico de cadenas
15	60 00 200	1	Handfeilgerät ohne Feile	Manual file guide (without file)	Affûteuse à main (sans lime)	Afilador manual (sin lima)
16	60 00 207	1	Entnietgerät	Chain rivet breaker	Dériveteuse	Desremachador de cadenas
17	60 00 208	1	Vernietgerät	Riveter	Riveteuse	Remachador de cadenas
18	00 80 358	1	Sägenketten-Rundfeile Ø 4 mm ohne Heft	Round file for chain saws	Limes rondes	Lima redonda
19	00 80 108	1	Feilenheft	File wallet	Support de limes	Mango de lima
20	00 80 447	1	Feilenhalter mit Feile Ø 4 mm	File holder	Manches à limes	Portalimas
21	00 80 430	1	Fettpresse	Grease gun	Pompe à graisse	Prensa de grasa
22	27 00 278	1	Mixbehälter 1 Liter	Mixing can 1 liter	Jerrycan 1 litre	Bidon de mezcla 1 litro
25	69 00 791	1	Transportbox für Sägen	Chain saw carry case	Box de transport pour tronçonneuses	Caja de transporte para motosierras
26	99 39 011 00	1	Schutzhelm	Safety helmet	Casque de protection	Casco protector
27	99 39 010 01	1	Gesichts / Gehör- schutzkombination	Gesichts / Gehör- schutzkombination	Gesichts / Gehörschutzkombination	Casco protector Gehörschutzkombination

Bestell-Nr. Order-No. No. de Cde Ref.-Nr.	Menge Quantity Nombres Cantidad	Seite Page Page Pagina
00 11 302 25	1	6
00 13 229 25	2	4
00 15 282	1	2
00 18 257	1	7, 8
00 18 274	1, 2, 2	4, 4, 7
00 18 327	1	3
00 18 340	4	2, 6
00 18 354	1	10
00 18 356	2	8
00 18 361	3, 1, 3, 6	5, 5, 6, 6
00 18 362	2	9
00 18 379	2	4
00 18 380	2	6, 9
00 18 382	2	4
00 18 434	1	3
00 18 437	1	3
00 20 145	1	2
00 20 214	2	5, 6, 9
00 28 118	1	8
00 28 137	2	4
00 30 101	1	3
00 30 108	1	8
00 31 194	1	2, 5
00 31 333	1	5
00 31 425	1	7
00 31 572	1	10
00 31 624	1	2, 5
00 33 358	4	2, 6
00 33 412	1	3
00 33 413	1	3
00 33 421	1	3
00 34 201	2	4
00 40 188	1	6
00 42 306	1	8
00 52 226	1	2
00 54 237	2	2
00 55 134	1	2, 5
00 55 216	1	5
00 55 278	2	2
00 55 290	1	2
00 61 342	1	6
00 62 146	1	2, 6
00 62 147	1	6
00 62 174	1	10
00 63 170 25	1	7

Bestell-Nr. Order-No. No. de Cde Ref.-Nr.	Menge Quantity Nombres Cantidad	Seite Page Page Pagina
00 64 319	1	4
00 64 407	0,8m	4
00 64 431	1	4
00 66 455	1	3
00 68 215	1	6
00 68 220	1	6
00 69 841	1	6
00 69 889	1	7
00 70 254	1	5
00 70 301	1	5
00 71 153	2	4
00 72 140	4, 4, 1	2, 6, 8
00 72 141	1	2
00 72 144	4	4
00 72 148	2	3
00 73 347	1	3
00 73 381	1	6
00 73 397	3	8
00 73 417	1	7
00 73 419	1	8
00 73 434	2	4
00 80 108	1	11
00 80 358	1	11
00 80 430	1	11
00 80 447	1	11
00 80 489	1	11
00 80 477	1	11
00 83 118	5 Liter	11
00 83 120	20 Liter	11
00 83 121	60 Liter	11
00 83 135	1 Liter	11
00 83 148	5 Liter	11
00 83 149	20 Liter	11
00 83 150	1 Liter	11
00 83 153	1 Liter	11
00 83 156	210 Liter	11
00 83 157	60 Liter	11
00 83 158	210 Liter	11
00 84 477	1	3
00 84 477	1	6
00 84 621	1	3
00 84 890	1	3
00 94 294	1	8
05 10 321	1	4
05 10 984	1	4

Bestell-Nr. Order-No. No. de Cde Ref.-Nr.	Menge Quantity Nombres Cantidad	Seite Page Page Pagina
05 40 304	1	9
05 40 305	1	9
05 40 306	1	9
05 40 307	1	9
05 40 308	1	9
05 40 309	1	9
05 40 310	1	9
06 10 458	1	4
06 10 462	1	5
20 11 827	1	2
20 31 117 25	1	2
20 36 400	1	4
20 43 901 25	1	4
20 48 354	1	2
20 48 385	1	4
20 48 387	1	4
20 63 370	2	2
20 74 135	1	7
20 74 136	1	7
20 74 137 25	1	7
20 74 570	1	7
21 00 364 25	2	2
21 00 645	1	7
21 00 9161	1	2
22 00 150	1	2
22 00 198 52	1	2
23 00 472	1	3
23 00 730	1	2, 3
23 00 779	1	4
23 00 837	1	3
23 00 851 10	1	4
24 00 312	1	2
25 00 738 25	1	4
26 00 283	1	7
26 00 303	1	7
27 00 133	1	6
27 00 278	1	11
27 00 322	1	4
27 00 326	1	6
27 00 348	1	6
27 00 432	1	6
27 00 434	1	6
27 00 443	1	6
28 00 570	1	2
35 00 433 25	1	2, 5

Bestell-Nr. Order-No. No. de Cde Ref.-Nr.	Menge Quantity Nombres Cantidad	Seite Page Page Pagina
35 00 460	1	2, 5
60 00 200	1	11
60 00 206	1	11
60 00 207	1	11
60 00 208	1	11
60 31 306	1	10
60 31 307	1	10
60 31 993	2	5, 6, 9
60 32 669	1	8
60 42 631	1	2, 5
60 42 826	1	6
60 43 351	1	9
60 63 181	1	8
60 63 322	1	4
60 63 357	1	6
60 71 246	1	9
60 73 642 25	1	8
60 74 124	1	10
60 74 125	1	10
60 74 637	1	4
60 74 638	1	4
60 74 650	1	2, 5
60 74 960	1	5, 6
60 74 962 25	1	4
60 74 967	1	8
60 74 968	1	8
60 74 969 25	1	8
61 00 388	1	8
61 00 451	1	6
61 00 452	1	6
61 00 454	1	5, 6, 9
62 00 133 25	1	5
63 00 175 25	1	5
63 00 208 25	1	5
63 00 349	1	10
63 00 360	1	10
69 00 136	1	11
69 00 600	1	9
69 00 744	1	11
69 00 791	1	11
69 00 900	1	9
99 39 010 01	1	11
99 39 011 00	1	11

D

Allgemeine Richtlinien für die Bestellung von Original SOLO Ersatzteilen:

Voraussetzung für eine reibungslose Erledigung sind folgende Angaben:

1. Ersatzteil-Bestellnummer
2. Gewünschte Anzahl
3. Typenbezeichnung des Geräts

Diese Ersatzteilliste ist für die Lieferung und Ausstattung von SOLO Erzeugnissen unverbindlich. Im Interesse der technischen Weiterentwicklung bleiben Konstruktionsänderungen vorbehalten.

GB

General Directions for Ordering Original SOLO Spare Parts:

For correct and diligent processing of your order, please give the following information:

1. Spare Part number
2. Quantity
3. Model and serial number
4. Shipping instructions

Delivery is made in accordance with our general sales and delivery conditions. This spare parts list is non-committal for us with regard to delivery and layout of SOLO products. In favour of technical improvements, design modifications are subject to change without notice.

F

Directives générales pour les commandes de pièces de rechange d'origine SOLO:

Il est indispensable de préciser dans toutes les commandes de pièces:

1. le numéro de référence de la pièce
2. la quantité
3. le type de la machine
4. le mode d'expédition

Les livraisons sont effectuées dans le cadre de nos conditions générales de vente. Toutes modifications réservées.

E

Directivas Generales de pedido de la firma SOLO:

Por adelantado de un arreglo sin dificultades necesitamos siguientes indicaciones:

1. Número de repuesto
2. Numero de cantidad
3. Modelo y número de serial
4. Instrucción de Envío

Esta lista de repuestos no es obligatoria para los envíos y/o forma de equipo de los productos SOLO.

En el interés del constante desarrollo debemos reservarnos el derecho de cambios.