

Ersatzteilliste

Spare parts list

Liste de pièces de rechange

Lista de piezas de recambio

Motorsäge 636

Chainsaw

Tronçonneuse

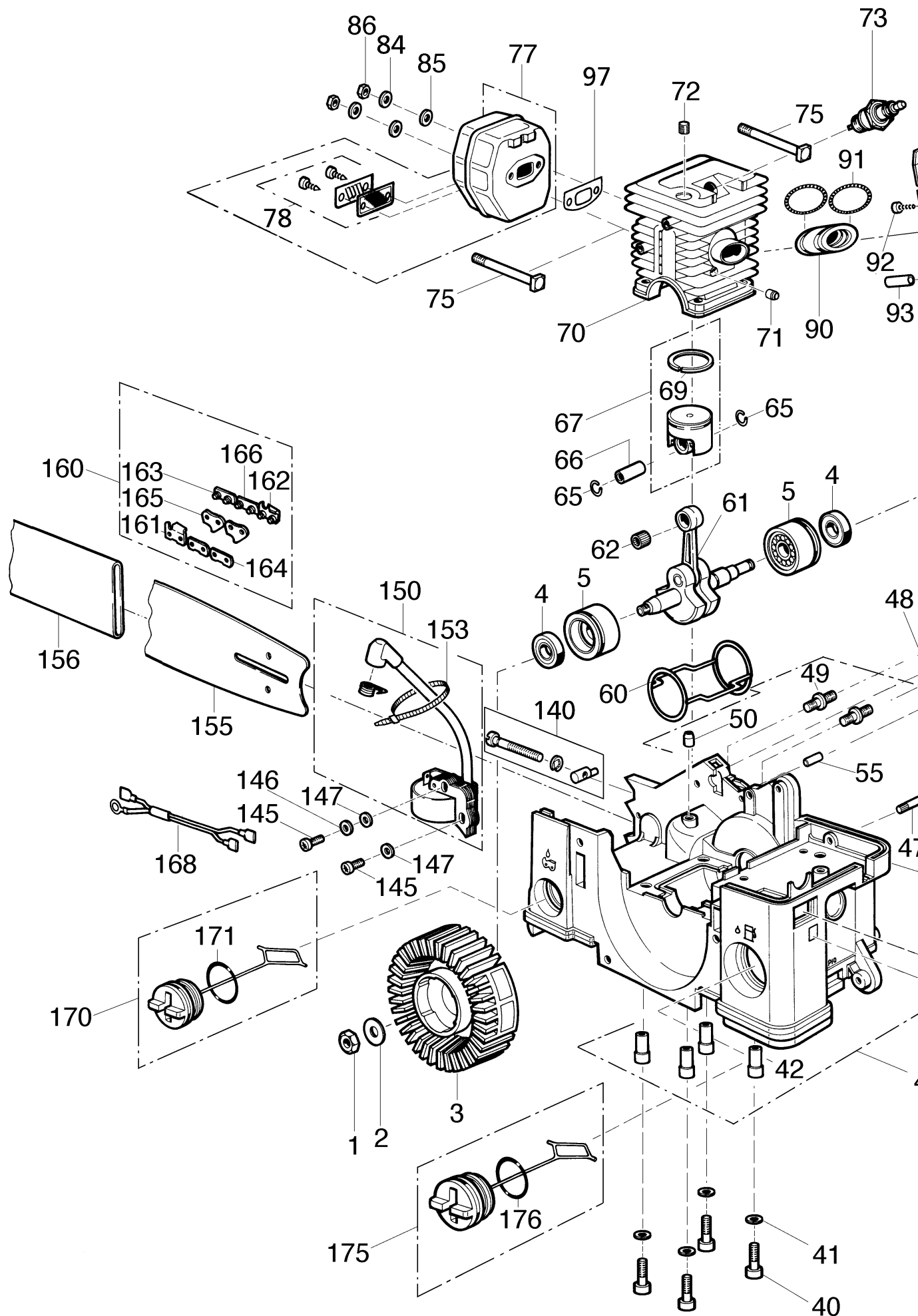
Motosierra

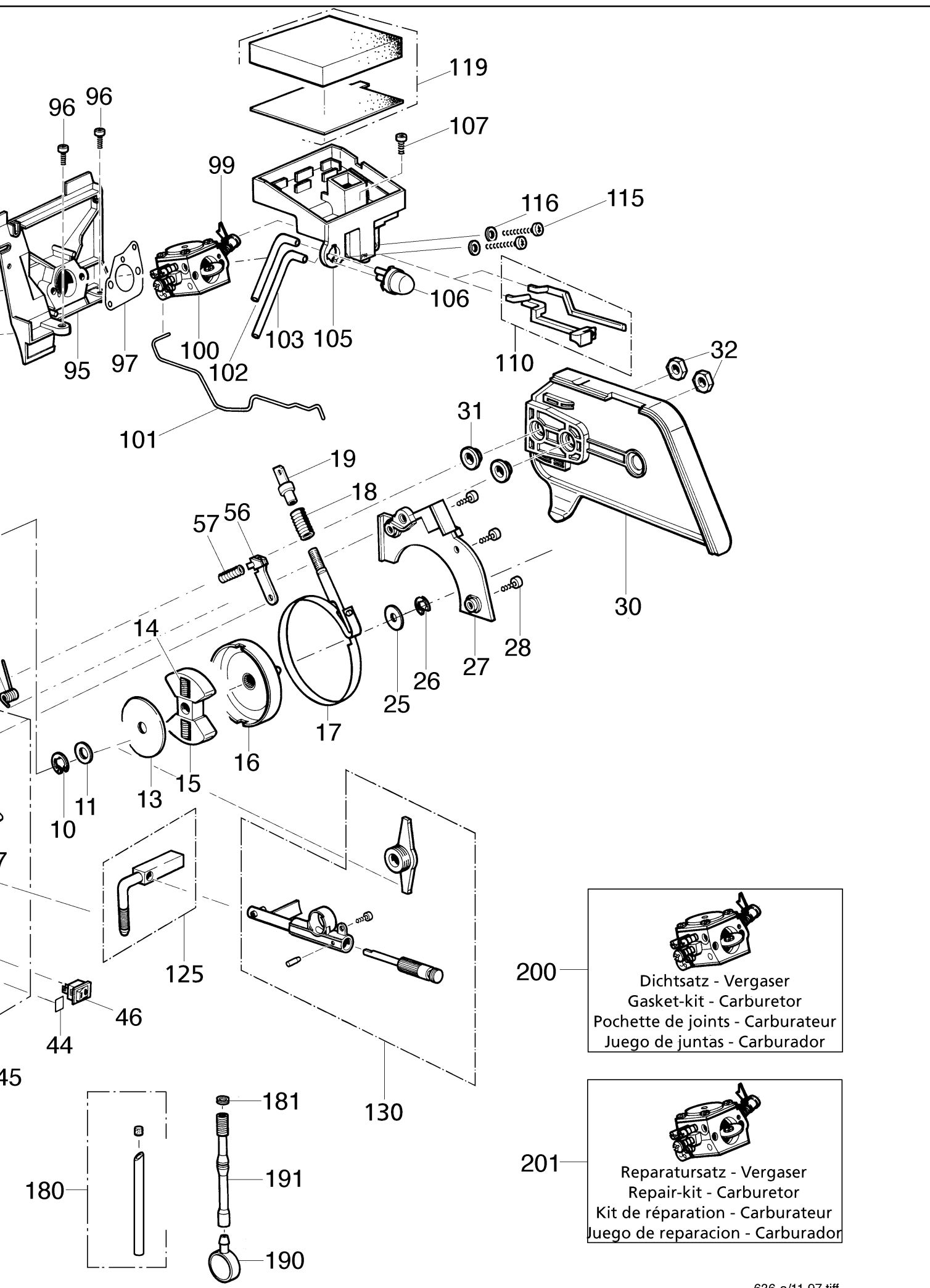
MADE IN GERMANY
MADE
BY
SOLO



D 9 636 700

solo®






200

Dichtsatz - Vergaser
 Gasket-kit - Carburetor
 Pochette de joints - Carburateur
 Juego de juntas - Carburador

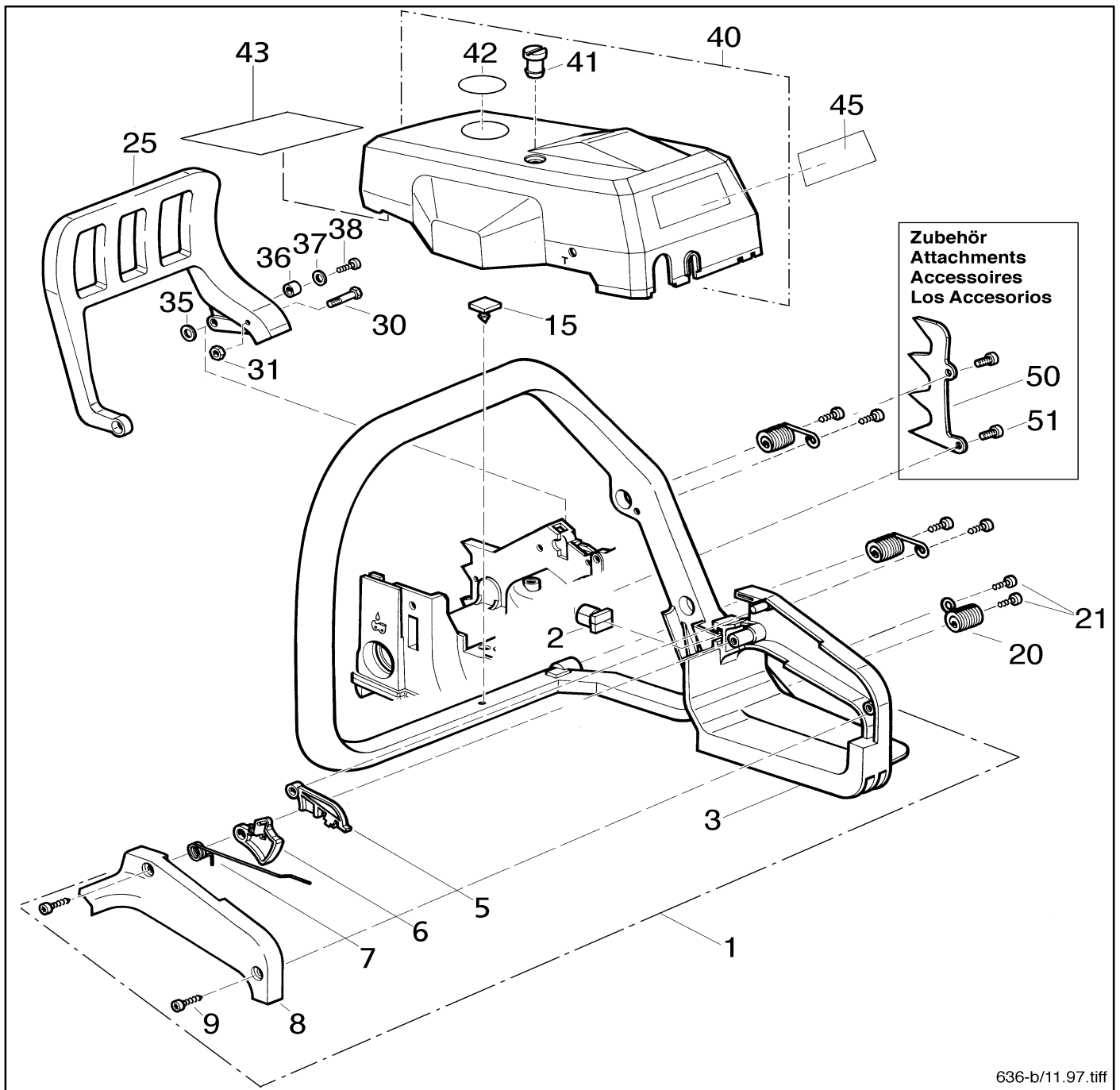


201

Reparatursatz - Vergaser
 Repair-kit - Carburetor
 Kit de réparation - Carburateur
 Juego de reparacion - Carburador

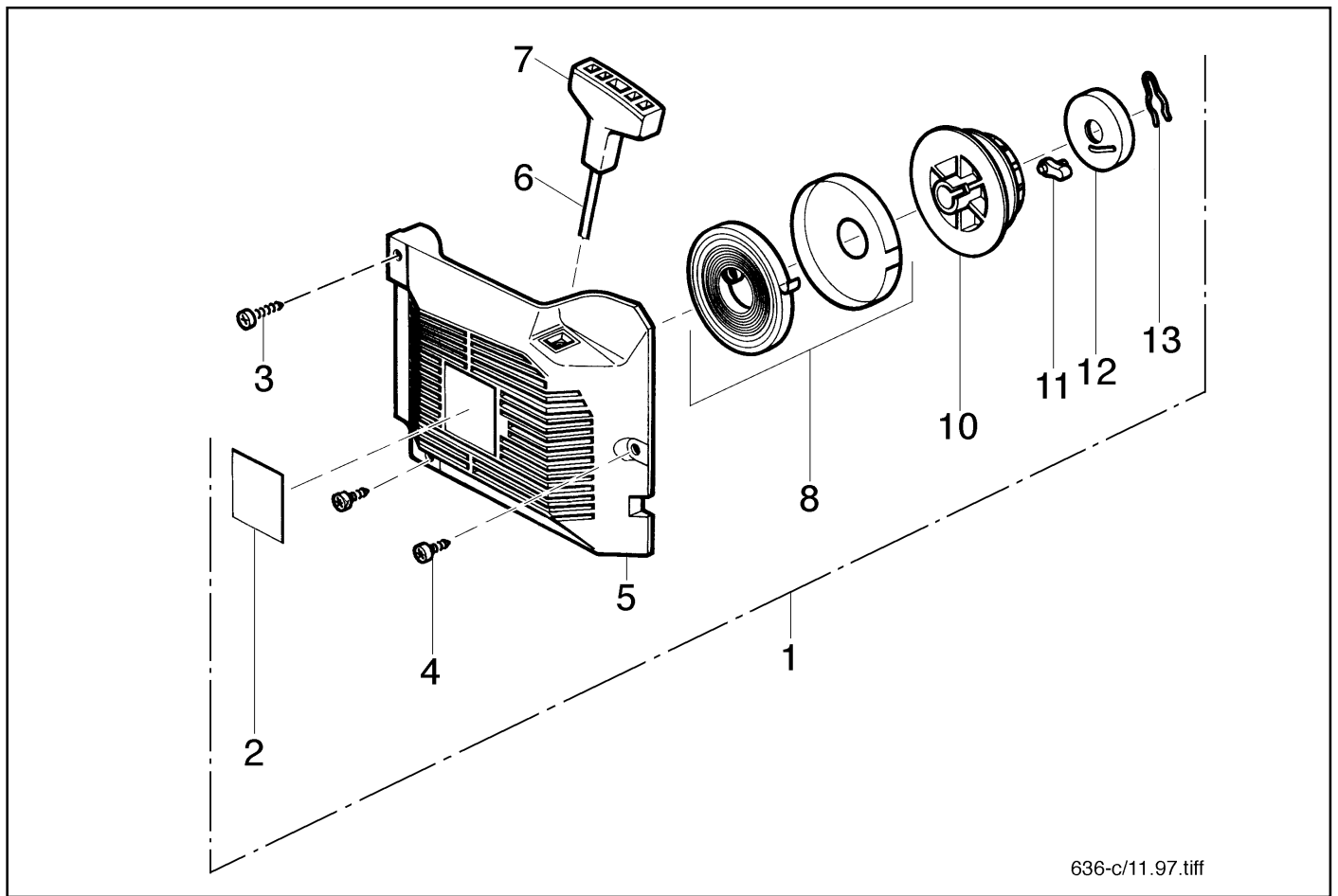
Bild-Nr. Pos.-No. Pos.-No. Pos.-No.	Bestell-Nr. Order-No. No. de Cde. Ref.-Nr.	Modell Type Modèle Modelo	Menge Quantity Nombres Cantidad	Motor	Engine	Moteur	Motor
1	00 20 145		1	Sechskantmutter M8x1 DIN ISO 8673	nut	écrou	tuerca
2	00 72 141		1	Scheibe 9,2x18x0,7	washer	rondelle	arandela
3	24 00 303		1	Lüfterrad	fan wheel	volant magnétique	turbina
4	00 54 237		1	Wellendichtring 12x25x5	oil seal	joint spy	reten
5	21 00 364		1	Lagerhülse 12x38,17x17	sleeve	douille	casquillo
10	00 55 134		1	Sicherungsring 12x1 DIN 471	circlip	circlip	anillo de seguridad
11	00 31 194		1	Scheibe 12x18x0,5 DIN 988	washer	rondelle	arandela
13	60 42 828		1	Scheibe 10x48x1	washer	rondelle	arandela
14	00 71 226		2	Druckfeder 1,7x6,2x17,5	pressure spring	ressort de pression	resorte de presión
15	35 00 429		1	Fliehkraftkupplung	centrifugal clutch	embrayage centrifuge	embrague centrifugal
16	35 00 433		1	Kupplungsglocke 3/8"6Z	clutch drum	cloche d'embrayage	campana de embrague
17	62 00 133		1	Bremsband	brake band	ruban de frein	cinta de freno
18	00 70 254		1	Druckfeder 1,6x10,2x56	spring	ressort	resorte
19	63 00 208		1	Verstellung	brake linkage	poussoir ressort frein	varilla
25	00 31 396		1	Scheibe 8x14x1,2 DIN 988	washer	rondelle	arandela
26	00 55 216		1	Sicherungsscheibe 6 DIN 6799	safety washer	circlip	seguro
27	60 74 960		1	Bremsbandabdeckung	brake band cover	boîte ruban frein	chapa cintra de freno
28	00 18 361		3	Linsenschraube 5x12	screw	vis	tornillo
30	61 00 336		1	Schwertabdeckung	chain guard	capot guide	cubierta espada
31	60 31 993		2	Distanzbuchse 8,5x18,6/14,5x5,8	distance sleeve	entretoise	casquillo
32	00 20 214		2	Sechskantmutter M8 DIN ISO 4032	nut	écrou	tuerca
40	00 18 340		4	Zylinderschraube M5x40	f. h. screw	vis	tornillo
41	00 72 140		4	Scheibe 5,2x12x0,5 DIN 2093	spring washer	rondelle	muelle de disco
42	00 33 358		4	Distanz-Rohr 8/7,6x1,2x27,5	spacer tube	entretoise	tubo distanciador
44	00 69 841		1	Selbstklebeschild "STOP"	sticker "STOP"	autocollant "STOP"	placa "STOP"
45	61 00 396		1	Hauptgehäuse, kompl.	main housing, compl.	carter principal, compl.	carter principal, compl.
46	00 84 477		1	Kurzschluß-Schalter	short circuit button	interrupteur	interruptor
47	60 31 989		1	Bolzen 5/5,25x12/25,5	bolt	boulon	perno
48	00 73 381		1	Drehfeder 1,3x7,1	torsion spring	ressort	resorte
49	00 18 380		2	Stiftschraube M8x19	screw	vis	tornillo
50	27 00 382		1	Rückschlagventil	check valve	soupape antiretour	valvula de retencion
55	00 40 188		1	Zylinderstift 5 H8x14 DIN 7	pin	goujon cyl.	pasador cil.
56	63 00 175		1	Druckblech	pressure plate	tôle	chapa de presión
57	00 70 301		1	Druckfeder 1,5x7x18,5	pressure spring	ressort de pression	resorte
60	20 63 365		1	Zylinderfußdichtung	gasket	joint	junta
61	22 00 198		1	Kurbelwelle	crankshaft	vilebrequin	cigüenal
62	00 52 226		1	Nadelkäfig 9x13x12,5	needle bearing	roulement a aiguilles	casquillo de cojinete
65	00 55 278		2	Sprengring 9x0,8 DIN 73160	ring	bague	anillo
66	20 31 117		1	Kolbenbolzen 9/6x28	piston pin	axe de piston	bulon
67	22 00 546		1	Kolben 38 mm	piston	piston	piston
69	20 48 386		1	Kolbenring 38x1,5	piston ring	segment	anillo de piston
70	20 11 804		1	Nikasilzylinder 38 mm	cylinder	cylindre	cilindro
71	00 67 125		1	Impulsanschluß	impulse connection	raccord d'impulsion	conexion impulse
72	00 15 282		1	Stiftschraube M5x11	screw	vis	tornillo
73	23 00 730		1	Zündkerze RCJ6Y	spark plug	bougie	bujia
75	00 18 379		2	Vierkantschraube M5x72,2	screw	vis	tornillo
77	25 00 738		1	Auspuff kompl.	exhaust compl.	échappement compl.	escape compl.
78	06 10 457		1	Funkenschutz Set	spark arrester set	jeu pare-étincelles	juego proteccion
84	00 72 140		2	Scheibe 5,2x12x0,5 DIN 2093A	spring washer	ressort	muelle de disco
85	00 72 144		2	Sicherungsscheibe 5 DIN 6796	tension washer	rondelle de tension	arandela elastica
86	00 28 137		2	Sechskantmutter M5 DIN 980	nut	contre-écrou	tuerca
90	60 63 322		1	Verbindungsschlauch	hose connection	tuyau raccord	tubo
91	00 71 153		2	Federring 20	spring ring	bague ressort	resorte
92	00 13 214		1	Linsenschraube 3,5x19 DIN 7981	screw	vis	tornillo
93	00 64 319		1	Schlauch 5x1,5	hose	tuyau	tubo
95	23 00 779		1	Vergaserstutzen	manifold	bride de carburateur	brida carburador
96	00 18 274		2	Linsenschraube 5x16	screw	vis	tornillo
97	06 10 458		1	Auspuff/Vergaser Dichtung Set	gasket set	pochette de joints pot d'échappem./carburateur	juego de juntas
99	60 74 636		1	Rasthebel	stop lever	levier d'arrêt	palanca de engaste
100	23 00 776		1	Vergaser, WT 513	carburetor	carburateur	carburador
101	20 36 400		1	Gasgestänge	throttle linkage	tringlerie des gaz	varilla de gas
102	00 64 431		1	Schlauch 3x1,5	hose	tuyau	tubo
103	00 64 407		1	Schlauch 2x1,5	hose	tuyau	tubo
105	60 74 962		1	Filtergehäuse	filter housing	boîtier du filtre à air	caja de filtro
106	27 00 322		1	Primer	primer	primer	cabador
107	00 18 274		1	Linsenschraube 5x16	screw	vis	tornillo
110	06 10 463		1	Chokehebel Set	choke lever set	jeu levier choke	juego palanca
115	00 18 382		2	Linsenschraube 5x55	screw	vis	tornillo
116	00 34 201		2	Sicherungsschreibe 5	circlip	rondelle élastique	anillo circlip
119	06 10 459		1	Filterplatte Set	filter set	jeu plaque filtre	juego de filtro
125	06 10 461		1	Ölschlauch Set	oil hose set	jeu tuyau huile	juego tubo

Bild-Nr. Pos.-No. Pos.-No. Pos.-No.	Bestell-Nr. Order-No. No. de Cde. Ref.-Nr.	Modell Type Modèle Modelo	Menge Quantity Nombres Cantidad	Motor	Engine	Moteur	Motor
130	06 10 462		1	Ölpumpe Set	oil pump set	jeu pompe à huile	juego bomba
140	06 10 460		1	Spannschraube Set	screw set	jeu vis de tension	juego de tornillo
145	00 18 327		2	Zylinderschraube M4x20	screw	vis	tornillo
146	00 30 101		1	Scheibe 4,3 DIN 433	washer	rondelle	arandela
147	00 72 148		1	Sicherungsscheibe 4 DIN 6796	washer	rondelle	disco de tension
150	23 00 662		1	Zündmodul, Walbro MA26	ignition module	bobine d'allumage	module de encendido
153	00 66 455		1	Kabelband 98x2,5	cable band	serre-câble	cinta de cable
155	69 00 930		1	Führungsschiene, 35cm (14"); 1, 1; Teilung=3/8"	guide bar 35cm (14"); 1, 1; 3/8"	guide 35cm (14"); 1, 1; 3/8"	espada 35cm (14"); 1, 1; 3/8"
156	60 71 246		1	Kettenschutz 40cm	chain protection 40 cm	fourreau de chaîne 40cm	proteccion cadena 40cm
160	69 00 929		1	Kette 35cm (14"); 1, 1; T=3/8"; 52E Oregon	chain 35cm (14"); 1, 1; T=3/8"; 52E, Oregon	chaîne 35cm (14"); 1, 1; T=3/8"; 52E, Oregon	cadena 35cm (14"); 1, 1; T=3/8"; 52E, Oregon
161	05 40 304			Rechtsschneider, Oregon	right cutter, Oregon	gouge droite, Oregon	cortador derecha, Oregon
162	05 40 305			Linksschneider, Oregon	left cutter, Oregon	gouge gauche, Oregon	cortador izquierda, Oregon
163	05 40 306			Verbindungsglied m. Niet, Oregon	connection link with rivet, Oregon	maillon d'attache avec rivet, Oregon	eslabón de conexión con remache, Oregon
-	05 40 307			Niet, Oregon	rivet, Oregon	rivet, Oregon	remache, Oregon
164	05 40 308			Verbindungsglied o. Niet, Oregon	connection link without rivet, Oregon	maillon d'attache sans rivet, Oregon	eslabón de conexión sin remache, Oregon
165	05 40 309			Treibglied, Oregon	drive link, Oregon	maillon entraîneur, Oregon	eslabón, Oregon
166	05 40 310			Sicherheitsverbindungsglied,	safety conn. link, Oregon	maillon de sécurité, Oregon	eslabón, Oregon
168	00 84 736		1	Kabel; Masse + Kurzschluß	cable; ground + shortcircuit	câble; de masse + interrupteur	cable; de masa + interruptor
170	27 00 345		1	Tankverschluß, Öl	oil tank cap	bouchon réservoir huile	tapa de depósito
171	00 62 288		1	O-Ring 25,2x3	o-ring	joint torique	anillo
175	27 00 344		1	Tankverschluß, Benzin	tank cap	bouchon réservoir	tapa de depósito
176	00 62 280		1	O-Ring 30x3	o-ring	joint torique	anillo
180	25 00 743		1	Entlüftungsschlauch kompl.	ventilation hose compl.	tuyau aération compl.	tubo ventilación compl.
181	00 73 351		1	Schlauchöse 6,7x0,9x2	grommet	collier	manguito de cable
190	27 00 327		1	Filter Benzinsucher	fuel pick-up	crépine d'essence	filtro gasolina
191	60 63 328		1	Kraftstoffschlauch 3x149	fuel hose	tuyeau d'essence	tubo de gasolina
200	05 10 949		1	Dichtsatz - Vergaser WT 513	gasket-kit - carburetor	pochette de joints - carburateur	juego de juntas - carburador
201	05 10 948		1	Reparatursatz - Vergaser WT 513	repair-kit - carburetor	set de réparation - carburateur	juego de reparación - carburad.



636-b/11.97.tiff

Bild-Nr. Pos.-No. Pos.-No. Pos.-No.	Bestell-Nr. Order-No. No. de Cde. Ref.-Nr.	Modell Type Modèle Modelo	Menge Quantity Nombres Cantidad	Bügel/Handgriff	Handle bar	Etrier	Asa
1	61 00 388		1	Griffgehäuse kompl.	handle housing compl.	boîtier étrier compl.	carter compl.
2	60 63 181		1	Gummi-Element 11,5x14x19,8	rubber metal connex.	silent bloc	elemento de goma
3	60 74 970		1	Haltebügel	handle bar	étrier	soporte
5	60 74 968		1	Sicherungshebel	safety lever	levier de sécurité	palanca seguridad
6	60 74 967		1	Gashebel	gas lever	levier des gaz	palanca de gas
7	00 73 419		1	Schenkelfeder	spring	ressort	resorte
8	60 74 969		1	Griffschale	grip cup	boîtier étrier	casquera
9	00 18 356		2	Linsenschraube 4x20	screw	vis	tornillo
15	00 94 294		1	Puffer 4,2/12x4/15,3	buffer	butoir	tope
20	00 73 397		3	Dämpfungsfeder 2,5x13,5x33	spring	ressort	resorte
21	00 18 361		6	Linsenschraube 5x12	screw	vis	tornillo
25	60 73 642		1	Handschutz	hand protection	protection de main	proteccion de mano
30	60 32 669		1	Schaltbolzen M4x32,1	shift bolt	axe commande frein	bulon
31	00 28 118		1	Sechskantmutter M4 DIN 980	nut	contre-écrou	tuerca
35	00 72 140		1	Scheibe 5,2x12x0,5 DIN 2093	spring washer	rondelle	muelle de disco
36	00 42 306		1	Paßhülse 7/5,3x9,5	sleeve	douille	casquillo
37	00 30 108		1	Scheibe 5,3 DIN 125	washer	rondelle	arandela
38	00 18 257		1	Linsenschraube 5x12	screw	vis	tornillo
40	61 00 397		1	Haube kompl.	cover compl.	couvercle compl.	cubierta compl.
41	00 11 302		1	Haubenschraube M5x14	screw	vis	tornillo
42	00 69 923		1	Selbstklebeschild "Gehörschutz"	sticker	autocollant	adhesivo
43	60 42 826		1	Isolierfolie	isolating feil	feuille isolatrice	laminilla
45	00 69 866		1	Selbstklebeschild "SOLO"	sticker	autocollant	adhesivo
50	60 43 323		1	Anschlagkralle	bucking spike	griffe de butée	garra de apoyo
51	00 18 362		2	Linsenschraube 5x10	screw	vis	tornillo



636-c/11.97.tiff

Bild-Nr. Pos.-No. Pos.-No. Pos.-No.	Bestell-Nr. Order-No. No. de Cde. Ref.-Nr.	Modell Type Modèle Modelo	Menge Quantity Nombres Cantidad	Starter	Starter	Lanceur	Arranque
1	26 00 303		1	Starter LL, kompl., rot	starter compl., red	lanceur compl., rouge	arranque compl., rojo
2	00 69 889		1	SKS "SOLO"	decal	autocollant	etiqueta
3	00 18 257		1	Linsenschraube 5x25	screw	vis	tornillo
4	00 18 274		2	Linsenschraube 5x16	screw	vis	tornillo
5	21 00 645		1	Startergehäuse, rot	starter housing, red	carter lanceur, rouge	caja de arranque, rojo
6	00 63 170		1	Starterseil	starter rope	corde de lanceur	cuerda de arranque
7	20 74 569		1	Startergriff	starter grip	poignée lanceur	empunadura arranque
8	26 00 283		1	Federkassette LL	spring cassette	cassette de ressort	caja de resorte
10	20 74 137		1	Seilrolle LL	rope pulley	poulie	roldana
11	20 74 135		1	Starterklinke	starter pawl	cliquet de lanceur	trinquete
12	20 74 136		1	Kulisse	template	coulisse	colisa
13	00 73 417		1	Federstecker 1,4	spring plug	cosse de ressort	enchufe

Bestell-Nr. Order-No. No. de Cde. Ref.-Nr.	Menge Quantity Nombres Cantidad	Seite page page pagina	Bestell-Nr. Order-No. No. de Cde. Ref.-Nr.	Menge Quantity Nombres Cantidad	Seite page page pagina	Bestell-Nr. Order-No. No. de Cde. Ref.-Nr.	Menge Quantity Nombres Cantidad	Seite page page pagina	Bestell-Nr. Order-No. No. de Cde. Ref.-Nr.	Menge Quantity Nombres Cantidad	Seite page page pagina
00 11 302	1	6	00 71 226	2	4	25 00 738	1	4			
00 13 214	1	4	00 72 140	2	4	25 00 743	1	5			
00 15 282	1	4	00 72 140	4	4	26 00 283	1	7			
00 18 257	1	6	00 72 140	1	6	26 00 303	1	7			
00 18 257	1	7	00 72 141	1	4	27 00 322	1	4			
00 18 274	2	4	00 72 144	2	4	27 00 327	1	5			
00 18 274	1	4	00 72 148	1	5	27 00 344	1	5			
00 18 274	2	7	00 73 351	1	5	27 00 345	1	5			
00 18 327	2	5	00 73 381	1	4	27 00 382	1	4			
00 18 340	4	4	00 73 397	3	6	35 00 429	1	4			
00 18 356	2	6	00 73 417	1	7	35 00 433	1	4			
00 18 361	3	4	00 73 419	1	6	60 31 989	1	4			
00 18 361	6	6	00 84 477	1	4	60 31 993	2	4			
00 18 362	2	6	00 84 736	1	5	60 32 669	1	6			
00 18 379	2	4	00 94 294	1	6	60 42 826	1	6			
00 18 380	2	4	05 10 948	1	5	60 42 828	1	4			
00 18 382	2	4	05 10 949	1	5	60 43 323	1	6			
00 20 145	1	4	05 40 304		5	60 63 181	1	6			
00 20 214	2	4	05 40 305		5	60 63 322	1	4			
00 28 118	1	6	05 40 306		5	60 63 328	1	5			
00 28 137	2	4	05 40 307		5	60 71 246	1	5			
00 30 101	1	5	05 40 308		5	60 73 642	1	6			
00 30 108	1	6	05 40 309		5	60 74 636	1	4			
00 31 194	1	4	05 40 310		5	60 74 960	1	4			
00 31 396	1	4	06 10 457	1	4	60 74 962	1	4			
00 33 358	4	4	06 10 458	1	4	60 74 967	1	6			
00 34 201	2	4	06 10 459	1	4	60 74 968	1	6			
00 40 188	1	4	06 10 460	1	5	60 74 969	1	6			
00 42 306	1	6	06 10 461	1	4	60 74 970	1	6			
00 52 226	1	4	06 10 462	1	5	61 00 336	1	4			
00 54 237	1	4	06 10 463	1	4	61 00 388	1	6			
00 55 134	1	4	20 11 804	1	4	61 00 396	1	4			
00 55 216	1	4	20 31 117	1	4	61 00 397	1	6			
00 55 278	2	4	20 36 400	1	4	62 00 133	1	4			
00 62 280	1	5	20 48 386	1	4	63 00 175	1	4			
00 62 288	1	5	20 63 365	1	4	63 00 208	1	4			
00 63 170	1	7	20 74 135	1	7	69 00 929	1	5			
00 64 319	1	4	20 74 136	1	7	69 00 930	1	5			
00 64 407	1	4	20 74 137	1	7						
00 64 431	1	4	20 74 569	1	7						
00 66 455	1	5	21 00 364	1	4						
00 67 125	1	4	21 00 645	1	7						
00 69 841	1	4	22 00 198	1	4						
00 69 866	1	6	22 00 546	1	4						
00 69 889	1	7	23 00 662	1	5						
00 69 923	1	6	23 00 730	1	4						
00 70 254	1	4	23 00 776	1	4						
00 70 301	1	4	23 00 779	1	4						
00 71 153	2	4	24 00 303	1	4						

Allgemeine Richtlinien für die Bestellung von Original SOLO Ersatzteilen: General Directions for Ordering Original SOLO Spare Parts:

Directives générales pour les commandes de pièces de rechange d'origine SOLO:

Directivas Generales de pedido de la firma SOLO:

Voraussetzung für eine reibungslose Erledigung sind folgende Angaben:

Spare parts orders are to be placed with the SOLO Sales Branch or SOLO Distributor: For correct and diligent processing of your order, please give the following information:

Il est indispensable de préciser dans toutes les commandes de pièces:

Por adelantado de un arreglo sin dificultades necesitamos siguientes indicaciones:

1. Ersatzteil-Bestellnummer
2. Gewünschte Anzahl
3. Typenbezeichnung des Geräts

1. Spare Part number
2. Quantity
3. Model and serial number
4. Shipping instructions

1. - le numéro de référence de la pièce
2. - la quantité
3. - le type de la machine
4. - le mode d'expédition

1. Número de repuesto
2. Numero de cantidad
3. Modelo y número de serial
4. Instrucción de Envío

Diese Ersatzteilliste ist für die Lieferung und Ausstattung von SOLO Erzeugnissen unverbindlich.

Delivery is made in accordance with our general sales and delivery conditions. This spare parts list is non-committal for us with regard to delivery and layout of SOLO products. In favour of technical improvements, design modifications are subject to change without notice.

Les livraisons sont effectuées dans le cadre de nos conditions générales de vente. Toutes modifications réservées.

Este lista de repuestos no es obligatoria para los envios y/o forma de equipo de los productos SOLO.

Im Interesse der technischen Weiterentwicklung bleiben Konstruktionsänderungen vorbehalten.

En el interés del constante desarrollo debemos reservarnos el derecho de cambios.