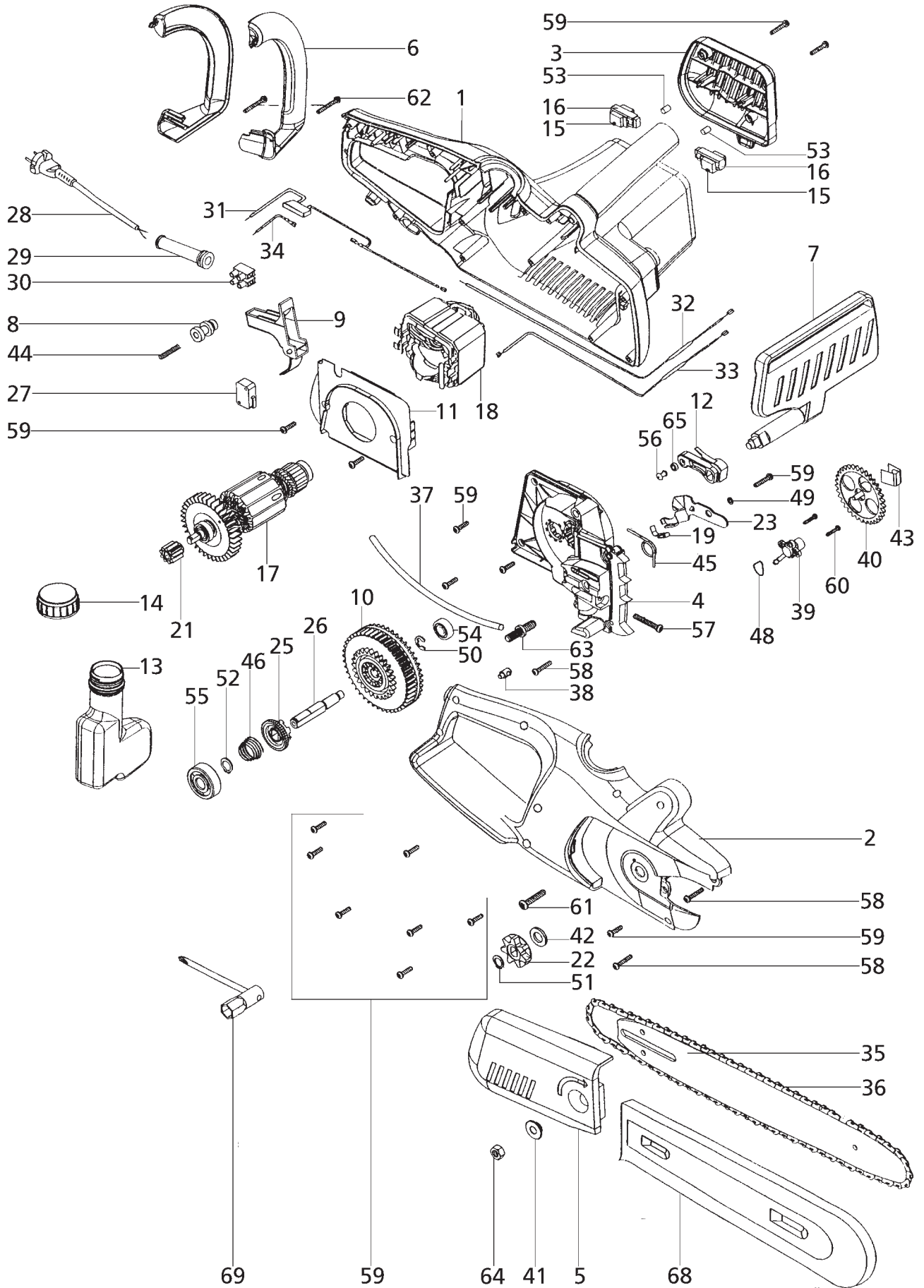


*Ersatzteilliste*                      *Elektro - Motorsäge*  
*Spare parts list*                    *Electric - Chainsaw*  
*Liste de pièces de rechange*      *Tronçonneuse Electrique*  
*Lista de piezas de recambio*      *Motosierra Electrica*

**613**



613-a/06.99.tiff

Bild-Nr. Pos.-No. Pos.-No.	Bestell-Nr. Order-No. No. de Cde. Ref.-Nr.	Modell Type Modèle Modelo	Menge Quantity Nombres Cantidad	<b>Elektro - Motorsäge</b>	<b>Electric - Chainsaw</b>	<b>Tronçonneuse - Electrique</b>	<b>Motosierra - Electrica</b>
1	271 000 06		1	Motorgehäuse	motor housing	carter moteur	carter motor
2	271 000 07		1	Getriebegehäuse	gear box	carter de transmission	carter engranaje
3	271 000 08		1	Motorabdeckung	motor cover	capot moteur	cubierta motor
4	271 908 03		1	Getriebeteil (enth. Pos. 63)	gear part (incl. Pos. 63)	pièce de transmission (incl. 63)	parte engranaje (incl. 63)
5	271 908 06		1	Ritzeldeckel mit Aufdruck "SOLO 613" (enth. Pos. 41)	sprocket cover (incl. Pos. 41)	capuchon pinion (incl. Pos. 41)	tapa pinon (incl. Pos. 41)
6	271 000 12		1	Vorderer Handgriff	front grip	poignée avant	empunadura
7	271 000 13		1	Handschutz	hand protection	protection de main	proteccion de mano
8	271 000 14		1	Schaltknopf	switch button	bouton interrupteur	boton
9	271 000 15		1	Schaltleiste	switch band	bande d'interrupteur	cinta
10 *	271 908 04		1	Getrieberad kompl. (enth. Pos. 25)	gear wheel, compl. (incl. Pos. 25)	roue de transmission, compl. (incl. Pos. 25)	rueda engranaje (incl. Pos. 25)
11	271 000 16		1	Luftführung	air guide	guide d'air	guia aire
12	271 000 28		1	Verriegelung (enth. Pos. 56, 65)	locking device (incl. Pos. 56, 65)	verrouillage (incl. Pos. 56, 65)	cierre (incl. Pos. 56, 65)
13	271 000 17		1	Tank	tank	réservoir	deposito
14	271 000 19		1	Tankdeckel	tank lid	couvercle réservoir	tapa deposito
15	271 500 51		2	Bürstenhalter	brush holder	porte-brosse	soporte
16	271 500 61		2	Kohlehalter mit Bürste	carbon-holder with brush	porte carbone avec brosse	soporte
17	271 400 05		1	Rotor, kompl.	armature, compl.	rotor	rotor
18	271 400 06		1	Stator	stator	stator	stator
19	271 100 25		1	Bremsfeder	brake spring	ressort de frein	resorte de frena
21	271 101 70		1	Stirnritzel	spur sprocket	entraîneur	pinon
22	271 101 11		1	Kettenritzel	chain sprocket	pinion de chaîne	pinon
23	271 100 20		1	Bremshebel	brake lever	levier de frein	palanca
25 *				Kupplungstrommel	clutch drum	cloche embrayage	embrague
26	271 100 18		1	Getriebewelle	gear shaft	arbre de transmission	arbol
27	271 300 09		1	Schnappschalter	snap switch	interrupteur	interuptor
28	271 301 01		1	Netzleitung 2x1x400	supply main	câble	cable de corriente
29	271 301 21		1	Knickschutztülle	sleeve	douille	casquillo
30	454 901 44		1	Schraubklemme	binding screw	serre-fils	tornillo
31	271 300 10		1	Anschluß 150 mit Kondensator	connector 150 with condenser	connecteur 150 avec condensateur	conexion 150 con condensador
32	271 908 60		1	Anschluß 480 incl. Drossel	connector 480 incl. throttle	connecteur 480 etrangleur incl.	conexion 480 con mariposa
33	271 908 59		1	Anschluß 235 incl. Drossel	connector 235 incl. throttle	connecteur 235 etrangleur incl.	conexion 235 con mariposa
34	271 301 44		1	Schaltlitze 180	flexible cord	cordon	cordon
35	69 00 744		1	Schwert 35 cm mit Aufdruck "SOLO"	guide bar 35 cm	guide chaîne 35 cm	espada 35cm
36	69 00 956		1	Kette 35cm (14") 3/8 spez. "Teilung T= 1,3; 52 Treibglieder	chain 35 cm (14")	chaîne 35 cm (14")	cadena 35 cm (14")
37	271 908 77		1	Ölschlauch 3x5 incl. Filter	oil hose incl. filter	tuyau huile avec filtre	tubo
38	271 204 11		1	Spannzapfen	gudgeon	goujon	perno
39	271 908 54		1	Pumpengehäuse incl. Pumpenlager	pump housing with bearing	carter pompe avec douille	carter bomba
40	271 000 20		1	Pumpenrad incl. Pumpenkolben	pump wheel with piston	roue de pompe piston incl.	rueda bomba con piston
41				Buchse für Ritzeldeckel	sleeve	douille	casquillo
42	271 200 12		1	Dichtring 12x22	gasket	joint bague	anillo
43	271 210 06		1	Pumpenfeder	pump spring	ressort de pompe	resorte de bomba
44	271 200 15		1	Druckfeder 0,7x5x28x14ig	pressure spring	ressort de pression	resorte de presion
45	271 200 10		1	Feder 2,0x16x1,25ig	spring	ressort	resorte
46	271 200 13		1	Druckfeder 1x14/22x16x5ig	pressure spring	ressort de pression	resorte de presion
48	271 200 53		1	O-Ring 12x1,5	o-ring	joint torique	anillo
49	271 211 41		1	Kotflügelscheibe 4,3x15x1	fender disc	disque d'ail	arandela
50	271 200 17		1	Sicherungsscheibe 7	tension washer	rondelle de tenison	arandela de seguridad
51	271 200 02		1	Wellensicherungsring A11	shaft circlip	circlip d'arbre	reten
52	271 200 05		1	Wellensicherungsring A12	shaft circlip	circlip d'arbre	reten
53	271 908 69		2	Silikonstopfen 6x8,5	plug	bouchon	tapon de silicon
54	271 101 21		1	Kugellager 608	ball bearing	roulement à bille	cojinete de bolas
55	271 200 08		1	Kugellager 6001	ball bearing	roulement à bille	cojinete de bolas
56				Senkniet 4x10	rivet	rivet	remache avellanada
57	271 202 21		1	Schraube M5x30-LK-PH	screw	vis	tornillo
58	451 902 05		3	PL-Schraube 4x25-LK-TX20	screw	vis	tornillo de plastico
59	454 902 32		16	PL-Schraube 4x16-LK-TX20	screw	vis	tornillo de plastico
60	271 200 06		2	PL-Schraube 3x10-LK-TX15	screw	vis	tornillo de palstico
61	271 200 14		1	PL-Schraube 6x25-LK-H3	screw	vis	tornillo de plastico
62	271 200 16		2	PL-Schraube 4x25-LK-Z2	screw	vis	tornillo de plastico
63				Doppelbolzen M8	double bolt	boulon double	perno
64	271 202 51		1	Mutter M8	nut	écrou	tuerca
65				Distanzring 8x3,7	spacer	baque	anillo distanciador
68	271 021 01		1	Schwertabdeckung	chain guard	carter de chaîne	cubierta espada
69	271 100 24		1	Kombi-Werkzeug	universal tool	outil universel	herramienta

\* Teile müssen immer komplett  
gewechselt werden!

\* All parts are to  
be replaced!

\* Toutes les pièce  
à remplacer!

\* Todas piezas  
deben cambiar!

**Allgemeine Richtlinien für die Bestellung von Original SOLO Ersatzteilen:**

Voraussetzung für eine reibungslose Erledigung sind folgende Angaben:

1. Ersatzteil-Bestellnummer
2. Gewünschte Anzahl
3. Typenbezeichnung des Geräts

Diese Ersatzteilliste ist für die Lieferung und Ausstattung von SOLO Erzeugnissen unverbindlich.

Im Interesse der technischen Weiterentwicklung bleiben Konstruktionsänderungen vorbehalten.

**General Directions for Ordering Original SOLO Spare Parts:**

Spare parts orders are to be placed with the SOLO Sales Branch or SOLO Distributor: For correct and diligent processing of your order, please give the following information:

1. Spare Part number
2. Quantity
3. Model and serial number
4. Shipping instructions

Delivery is made in accordance with our general sales and delivery conditions. This spare parts list is non-committal for us with regard to delivery and layout of SOLO products. In favour of technical improvements, design modifications are subject to change without notice.

**Directives générales pour les commandes de pièces de rechange d'origine SOLO:**

Il est indispensable de préciser dans toutes les commandes de pièces:

1. - le numéro de référence de la pièce
2. - la quantité
3. - le type de la machine
4. - le mode d'expédition

Les livraisons sont effectuées dans le cadre de nos conditions générales de vente. Toutes modifications réservées.

**Directivas Generales de pedido de la firma SOLO:**

Por adelantado de un arreglo sin dificultades necesitamos siguientes indicaciones:

1. Número de repuesto
2. Numero de cantidad
3. Modelo y número de serial
4. Instrucción de Envío

Este lista de repuestos no es obligatoria para los envíos y/o forma de equipo de los productos SOLO.

En el interés del constante desarrollo debemos reservarnos el derecho de cambios.

**SOLO Kleinmotoren GmbH**

Postfach 60 01 52      Telefon 07031/301-0  
D-71050 Sindelfingen      Telefax 07031/301-130  
Germany      Export 07031/301-149

<http://www.solo-germany.com>  
e-mail: [info@solo-germany.com](mailto:info@solo-germany.com)

**Zentral-Ersatzteilservice**

Telefon 07031/301-209  
Telefax 07031/301-206      7/99

**solo**<sup>®</sup>