

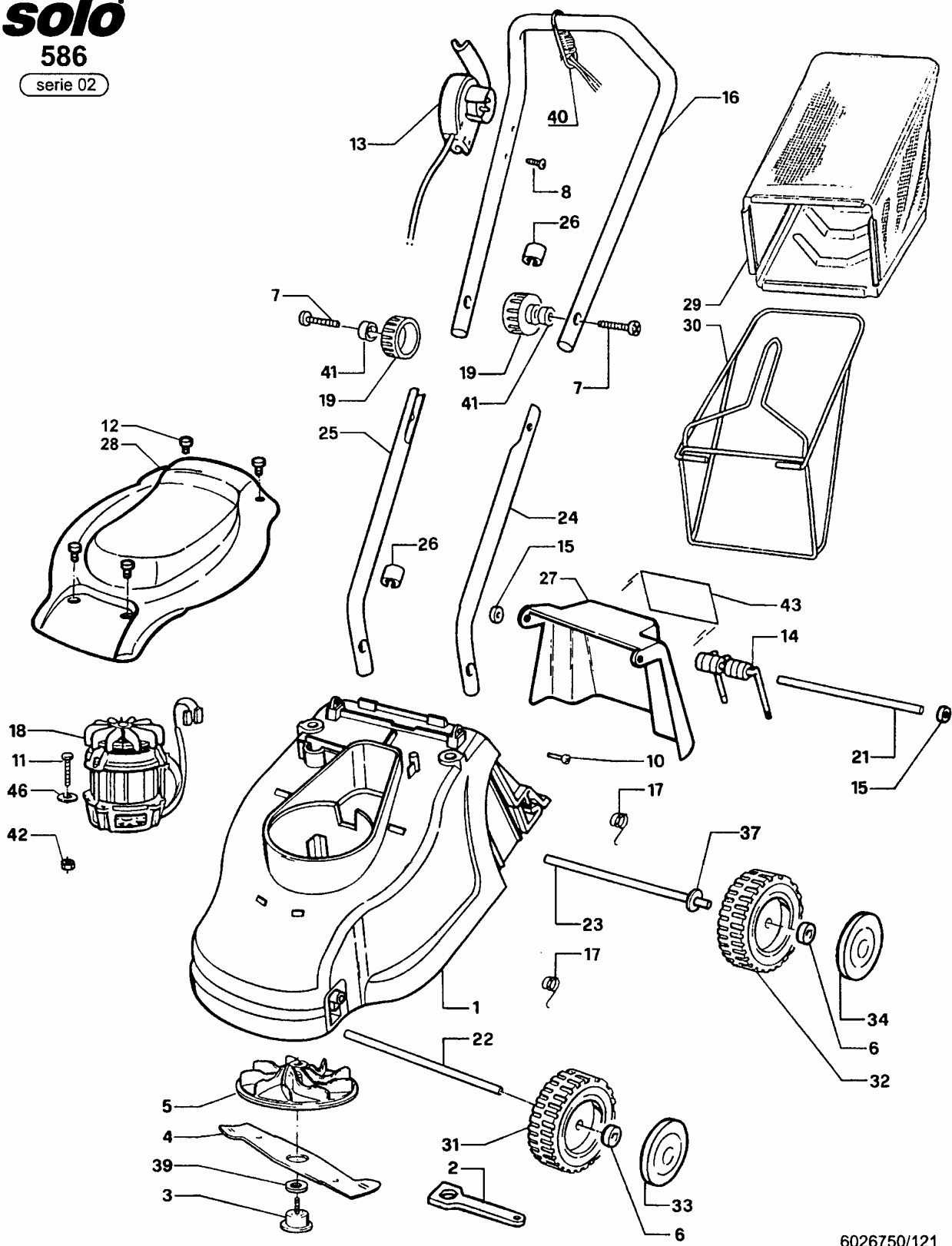
# ECLATE PIECES DE RECHANGE

## TONDEUSE ELECTRIQUE 586

**solo**

586

serie 02



Position	Référence	Remplacé par	Désignation	Qté
1	S4022320		Carter principal	1
2	S642870		Clé pour vis de lame	1
3	S459780		vis de lame	1
4	S273840		Lame	1
5	S4006430		Turbine	1
6	S284470		Clips étoile tête bombée diam.8	4
7	S109420		Vis à tête bombée 6x50	2
8	S140080	00 18 357	Vis parker 4x25	2
10	S102330		Vis parker 5x20	2
11	S100000		Vis 6 pans M6x50	4
12	S195180		Vis parker 4x20	4
13	S209430		Prise interrupteur	1
14	S259420		Ressort de clapet	1
15	S260170		Clips étoile à tête bombée diam. 7	2
16	S274300		Guidon supérieur	1
17	S295470		Ressort de retenue axe de roue avant et arrière	4
18	S295520		Moteur électrique	1
19	S340050		Molette de serrage	2
21	S259410		Tige de clapet diam. 7	1
22	S202420		Tige essieu avant diam. 8	1
23	S202430		Tige essieu arrière diam. 8	1
24	S395530		Support de guidon gauche	1
25	S395540		Support de guidon droit	1
26	S446330		Crochet de maintien de câble	2
27	S4007000		Clapet arrière	1
28	S4006990		Capot moteur	1
29	S2022330		Sac à herbe	1
30	S2008300		Armature de sac à herbe	1
31	S202390		Roue avant	2
32	S202470		Roue arrière	2
33	S2022350		Enjoliveur de roue avant	2
34	S2022310	50 74 104	Enjoliveur de roue arrière	2
37	S144480	00 30 128	Rondelle 8,4 DIN 9021	2
39	S295550		Rondelle	1
40	S409570		Accroche câble	1
41	S340060		Cuvette pour molette	2
42	S106440	00 20 122	Ecrou frein nylon M6	4
43	S673460		Autocollant clapet arrière	1
46	S144370	00 30 125	Rondelle A6	4