

Ersatzteilliste  
Spare parts list

Liste de pièces de rechange  
Lista de piezas de recambio

Rasenmäher *Primo 582 / 585 H*  
Lawnmower (*Primo 582 SM* nur für Export )  
Tondeuse  
Cortacesped

MADE IN GERMANY  
MADE BY SOLO



### Zeichenerklärung

### Legend

### Légende

### Leyenda

ØXXXXX

Bis Serien-Nr.

up to serial no.

jusqu'au no. de série

hasta no. de serie

XXXXXØ

Ab Serien-Nr.

as of serial no.

à partir de no. de série

desde de no. de serie

+

Neues Teil gegenüber D 9 585 705

new part compared to D 9 585 705

nouvelle pièce par rapport à D 9 585 705

parte nuevo comparado con D 9 585 705

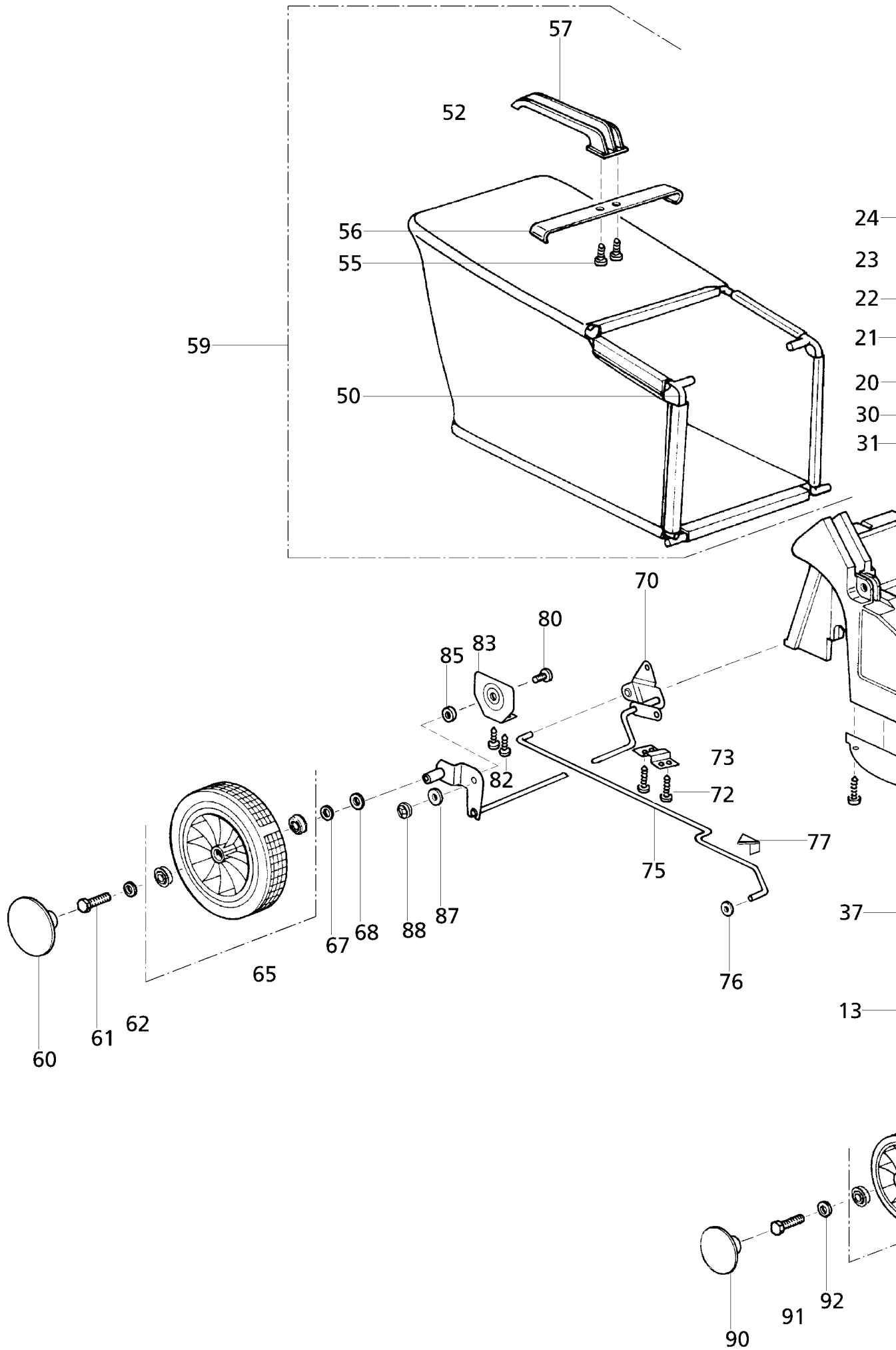
\*+

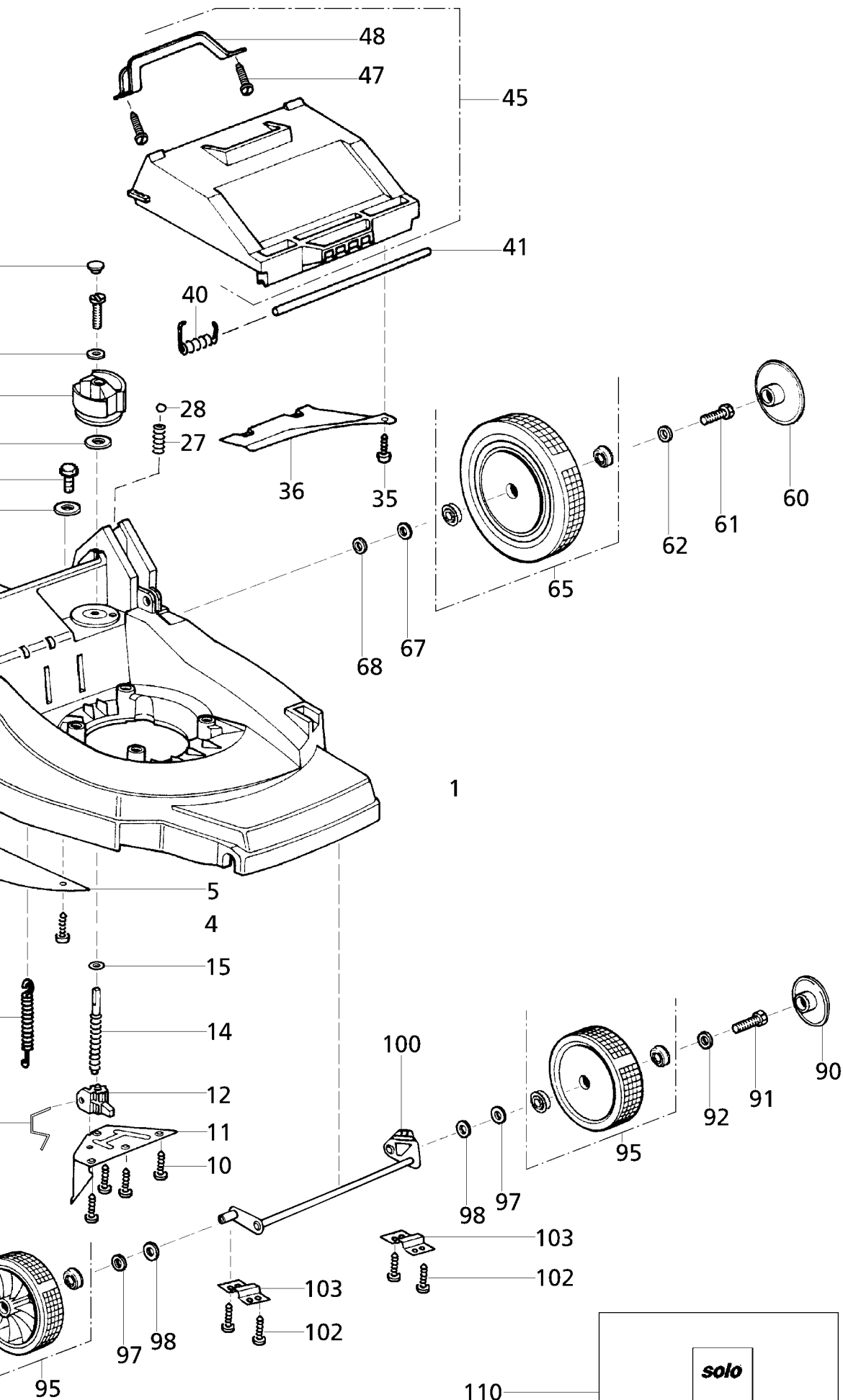
Neues Teil gegenüber D 9 585 705,  
mit Bezug auf Serien-Nr.

new part compared to D 9 585 705,  
referring to serial no.

nouvelle pièce par rapport à D 9 585 705,  
se référant au no. de série

parte nuevo comparado con D 9 585 705,  
referente al no. de serie






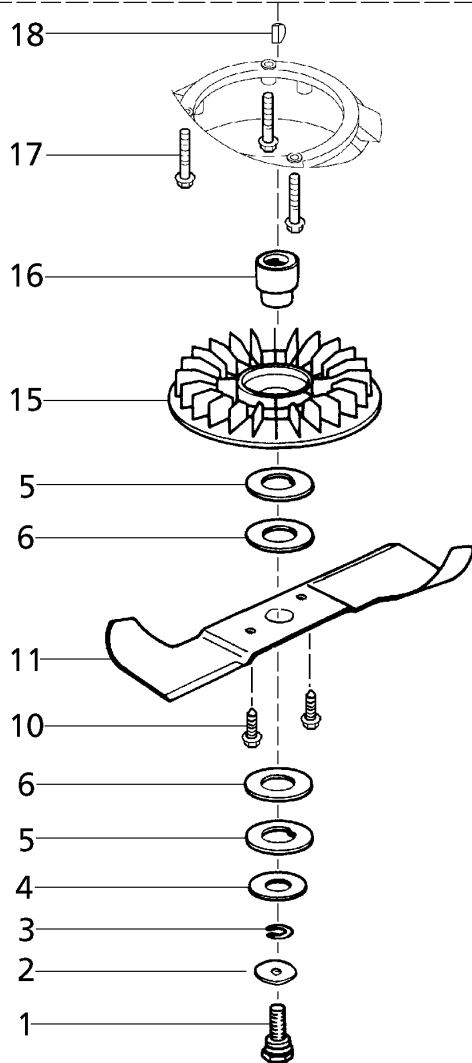
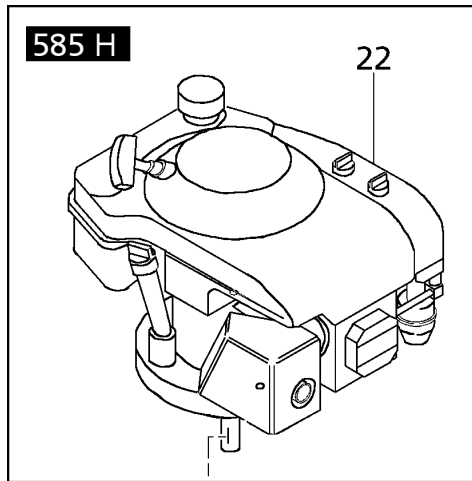
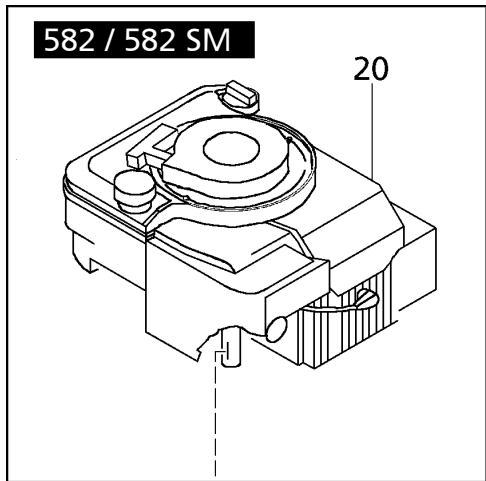
  
 Klebeschilder-Set für Baureihe 582, 585 H, 583 E, 589 E  
 Sticker-set for 582, 585 H, 583 E, 589 E series  
 Autocollants/jeu pour série 582, 585 H, 583 E, 589 E  
 Juego de adhesivos para de tipo 582, 585 H, 583 E, 589 E

Bild-Nr. Pos.-No. Pos.-No.	Bestell-Nr. Order-No. No. de Cde. Ref.-Nr.	Modell Type Modèle Modelo	Menge Quantity Nombres Cantidad	Gehäuse	Housing	Carter	Carter
1	51 00 178		1	Rasenmähergehäuse, rot	mower deck, red	carter principal, rouge	carter cortacesped
4	00 18 258		2	Linsenschraube 5x18	screw	vis	tornillo
5	50 42 760		1	Abdeckblech	cover plate	couvercle	chapa
10	00 18 258		4	Linsenschraube 5x18	screw	vis	tornillo
11	53 00 507		1	Abdeckblech 2	cover plate 2	couvercle 2	chapa
12	50 74 368		1	Verstellmutter T14x2	nut adjustment	écrou de réglage	tuerca
13	50 36 363		1	Verbindungsstange	connecting bar	tige de liaison	palanca
14	50 31 218		1	Gewindespindel T14x2	threaded spindle	vis sans fin	tornillo
15	00 31 531		1	Scheibe 10x16x1 DIN 988 A	washer	rondelle	arandela
20	00 31 537		1	Scheibe 12,2x26x1	friction washer	rondelle	arandela
21	50 74 373		1	Verstellknopf	adjustment knob	bouton ajustage	boton de ajuste
22	00 30 100		1	Scheibe 6,4 DIN 125 B	washer	rondelle	arandela
23	00 18 346		1	Zylinderschraube M6x16	screw	vis	tornillo
24	50 74 375		1	Verschlußstopfen M16x1,5	plug	bouchon	tapon
27	00 70 208		1	Druckfeder 1x6,5x18	pressure spring	ressort de pression	resorte
28	00 52 116		1	Kugel Ø 8	ball	bille	bola
30	00 18 257		1	Linsenschraube 5x25	screw	vis	tornillo
31	00 30 100		1	Scheibe 6,4 DIN 125 B	washer	rondelle	arandela
35	00 18 258		1	Linsenschraube 5x18	screw	vis	tornillo
36	50 43 331		1	Grasführungsblech	guide plate	guide d'herbe	chapa guia
37	00 71 208		1	Zugfeder 2,25x12x81	tension spring	ressort de traction	resorte de traccion
40	00 73 361		1	Drehfeder 2,25x11	torsion spring	ressort de torsion	resorte
41	50 36 364		1	Achse	axle	axe	eje
45	53 00 512		1	Schutzklappe	protective flap	clapet de protection	mariposa
47	00 18 258		2	Linsenschraube 5x18	screw	vis	tornillo
48	50 74 562		1	Griff, schwarz	handle, black	poignée, noire	palanca, negro
50	53 00 598		1	Rahmen	frame	chassis	chasis
52	59 00 759		1	Grasfangsack mit Bodenplatte	grass catcher	sac de ramassage	bolsa
55	00 10 222		2	Zylinderblechschraube 6,3x19 DIN 7971 C	screw	vis	tornillo
56	50 43 325		1	Tragbügel	carrying bracket	poignée	soporte
57	50 74 561		1	Traggriff	handle	poignée	palanca
59	59 00 690		1	Grasfangsack, kompl.	grass catcher, compl.	sac de ramassage, compl.	bolsa, compl.
60	50 74 102		2	Radkappe Ø 135 mm	wheel cover	chapeau de roue	tapa de rueda
61	00 18 193		2	Sechskantschraube M5x12	screw	vis	tornillo
62	00 31 540		2	Druckscheibe 5,5x27x1	pressure washer	rondelle de pression	arandela
65	53 00 632		2	Rad Ø 200 mm	wheel	roue	rueda
67	00 31 210		2	Scheibe 12x18x1,2 DIN 988	washer	rondelle	arandela
68	00 72 155		2	Scheibe 12,5x25x0,7 DIN 2093	flat spring	rondelle	resorte
70	53 00 539		1	Lagerung Hinterrad	rear wheel bearing	roulement roue arr.	apoyo
72	00 18 258		2	Linsenschraube 5x18	screw	vis	tornillo
73	50 45 666		1	Abdeckung Achse	axle cover	chapeau axe	cubierta de eje
75	50 36 362		1	Verbindungsstange	connecting rod	tige de liaison	barra
76	00 55 257		1	Sicherungsscheibe 6x0,25	spring	goupille ressort	resorte
77	50 74 521		1	Höhenanzeiger	height indicator	indicateur hauteur	indicador de altura
80	00 17 103		1	Flachrundscheibe M8x20 DIN 603	screw	vis	tornillo
82	00 18 258		2	Linsenschraube 5x18	screw	vis	tornillo
83	50 43 324		1	Lagerblech	support plate	tôle support	chapa cojinete
85	50 31 217		1	Buchse 8,2x15,6x5,2	sleeve	douille	casquillo
87	00 30 128		1	Scheibe 8,4 DIN 9021 A	washer	rondelle	arandela
88	00 28 116		1	Sechskantmutter M8	nut	écrou	tuerca
90	50 74 101		2	Radkappe Ø 85 mm, rot	wheel cover, red	chapeau de roue, rouge	tapa de rueda, rojo
91	00 18 193		2	Sechskantschraube M5x12	screw	vis	tornillo
92	00 31 540		2	Druckscheibe 5,5x27x1	pressure washer	rondelle de pression	arandela
95	53 00 638		2	Rad Ø 150 mm	wheel	roue	rueda
97	00 31 210		2	Scheibe 12x18x1,2 DIN 988	washer	rondelle	arandela
98	00 72 155		2	Scheibe 12,5x25x0,7 DIN 2093	flat spring	rondelle	resorte
100	53 00 540		1	Lagerung Vorderrad	front wheel bearing	roulement	apoyo
102	00 18 258		4	Linsenschraube 5x18	screw	vis	tornillo
103	50 45 666		2	Abdeckung Achse	axle cover	chapeau axe	cubierta de eje
110	58 00 461		1	Klebeschilder-Set für Baureihe 582, 585 H, 583 E, 589 E	sticker-set for 582, 585 H, 583 E, 589 E series	autocollants/jeu pour série 582, 585 H, 583 E, 589 E	juego de adhesivos para de tipo 582, 585H, 583E, 589E



582-b/06.98.tiff

Bild-Nr. Pos.-No. Pos.-No.	Bestell-Nr. Order-No. No. de Cde. Ref.-Nr.	Modell Type Modèle Modelo	Menge Quantity Nombres Cantidad	Messerantrieb	Blade drive	Entraînement couteau	Accionamiento de cuchilla
1	00 11 280		1	Schraube 3/8"24x23,5	screw	vis	tornillo
2	00 31 260 +		1	Paßscheibe 10x16x0,5 DIN 988	washer	rondelle	arandela
3	00 34 177		1	Federring 10 DIN 7980	spring washer	rondelle belville	arandela
4	00 72 126		1	Scheibe 18,4x50x3 DIN 2093	spring washer	rondelle	arandela
5	00 31 293		2	Druckscheibe 32,1x61x3	washer	rondelle	arandela
6	00 31 295		2	Reibscheibe 32,1x60x2	washer	rondelle	arandela
10	00 12 375		2	Sechskantschraube 6,3x32 DIN 7976 B	screw	vis	tornillo
11	50 43 327		1	Propellermesser 400x70x3	cutting blade	lame de rechange	cuchillo
15	50 73 578		1	Gebälserad	fan wheel	turbine	turbina
16	50 31 220		1	Rohrnabe 22,25x32x40/5,5	tube hub	moyeu	buje
17	00 18 283		3	Sechskantschraube 3/8x2"	screw	vis	tornillo
18	00 75 123		1	Scheibenfeder 4x6,5 DIN 6888	disc spring	clavette demi-lune	chaveta
20	20 00 401	582	1	B & S Motor, 190 ccm	B & S engine	moteur B & S	motor B & S
20	20 00 495	582 SM	1	B & S Motor, 148 ccm	B & S engine	moteur B & S	motor B & S
22	20 00 496	585 H	1	HONDA Motor GCV, 135 ccm	HONDA engine	moteur HONDA	motor HONDA

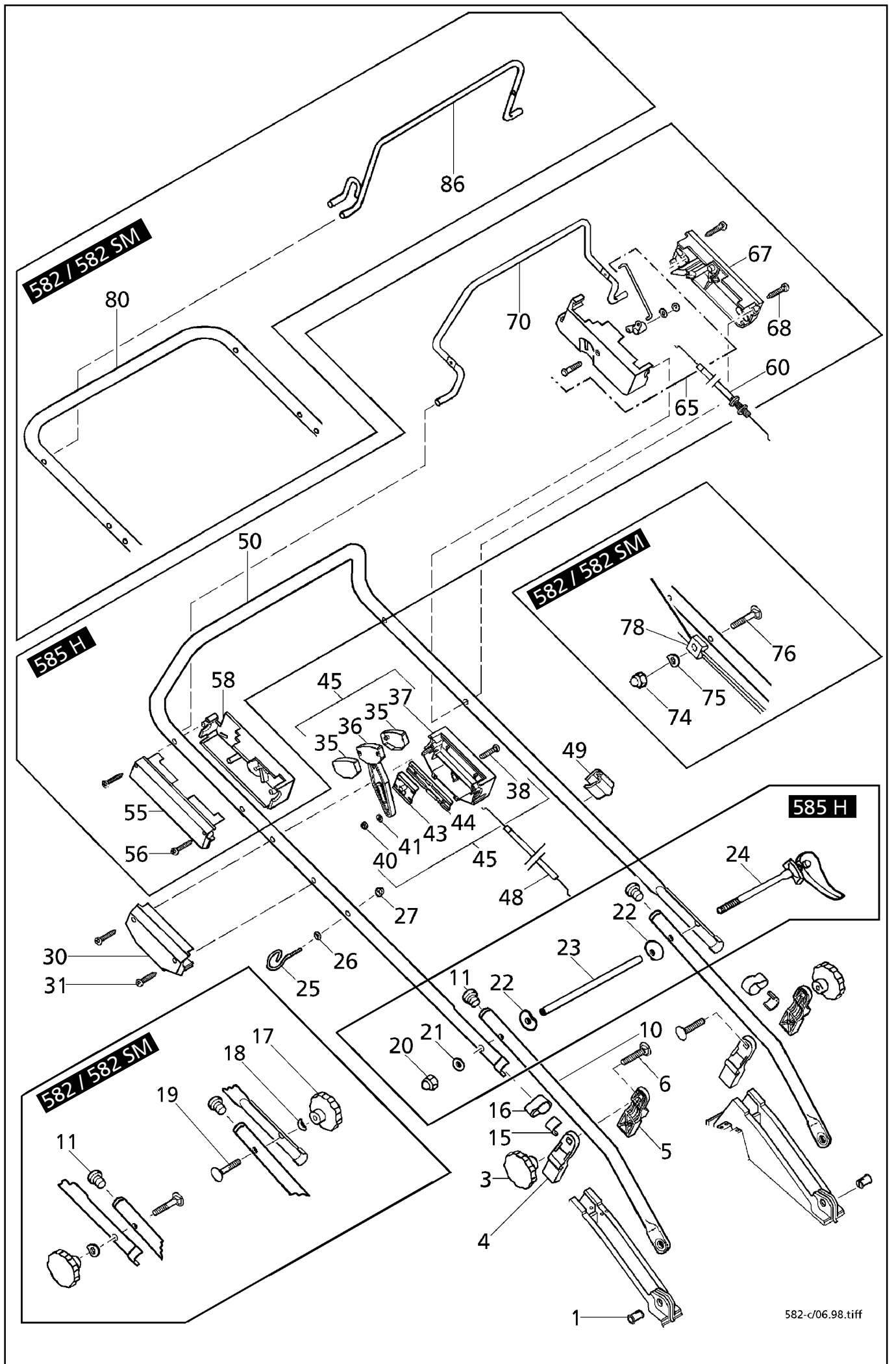


Bild-Nr. Pos.-No. Pos.-No. Pos.-No.	Bestell-Nr. Order-No. No. de Cde. Ref.-Nr.	Modell Type Modèle Modelo	Menge Quantity Nombres Cantidad	Bedienteile	Operating parts	Eléments de fonction	Partes de manejo
1	50 74 976		2	Lagerbolzen 12x23,5	bolt	goujon	perno
3	00 94 293		2	Sterngriff M8	handle	poignée	mango
4	50 74 860		2	Klemmstück, rechts	clip, right	collier, droite	grapa
5	50 74 861		2	Klemmstück, links	clip, left	collier, gauche	grapa
6	00 17 113		2	Flachrundschraube M8x30	flat screw	vis	tornillo
10	53 00 646		2	Holmunterteil	handle, lower part	guidon, partie inférieure	estribo
11	50 74 376		2	Stopfen	plastic plug	bouchon en plastique	tapon plastico
15	50 74 246		2	Schutzkappe	protection cap	capuchon de protection	caperuza proteccion
16	50 74 100		2	Bowdenzughalter	bowden cable support	collier de serrage	soporte cable bowden
17	00 94 293	582	2	Sterngriff M8	handle	poignée	mango
18	00 30 164	582	2	Scheibe 8,4x25x2	washer	rondelle	arandela
19	00 17 110	582	2	Flachrundschraube M8x45 DIN 603	screw	vis	tornillo
20	00 24 108	585 H	1	Hutmutter M8 DIN 986	cap nut	écrou	tuerca
21	00 34 192	585 H	1	Federscheibe 8 DIN 137 A	spring washer	rondelle	arandela
22	00 30 164	585 H	2	Scheibe 8,4x25x2	washer	rondelle	arandela
23	00 33 315	585 H	1	Distanzrohr 12x1,5x319	spacer tube	entretoise	espaciador
24	53 00 391	585 H	1	Spannhebel	tension lever	levier de tension	palanca tensora
25	50 31 980		1	Halteöse M6x59	eye	vis, guidage câble	ojete
26	00 20 116		1	Sechskantmutter M6 DIN 439 B	nut	écrou	tuerca
27	00 24 110		1	Hutmutter M6 DIN 986	cap nut	écrou à calotte	tuerca
30	50 74 472		2	Gehäuse, links	housing, left	boîtier gauche	carter
31	00 10 584		2	Linseblechschraube 3,5x32 DIN 7981 B	screw	vis	tornillo
35	50 74 524		2	Deckel	cover	bouchon	tapa
36	50 74 523		1	Hebel	lever	levier	palanca
37	50 74 473		1	Gehäuse, rechts	housing, right	boîtier, droite	carter
38	00 12 171		1	Sechskantschraube M6x30 DIN 931	screw	vis	tornillo
40	00 20 122		1	Sechskantmutter M6 DIN 27040	lock nut	écrou	tuerca de seguridad
41	00 30 100		1	Scheibe 6,4 DIN 125 B	washer	rondelle	arandela
43	50 74 522		1	Schieber	slide	coulisseau	valvula
44	50 74 474		1	Kulisse	template	coulisse	colisa
45	58 00 266		1	Gashebelhälfte, B & S (enth.:	throttle lever part (incl.:	partie levier de gaz (incl.:	palanca de gas (incl.:
(35)	50 74 524			Deckel	cover	couvercle	tapa
(36)	50 74 523			Hebel	lever	levier	palanca
(37)	50 74 473			Gehäuse, rechts	housing, right	boîtier, droite	carter
(38)	00 12 171			Sechskantschraube M6x30 DIN 931	screw	vis	tornillo
(40)	00 20 122			Sechskantmutter M6 DIN 27040	lock nut	écrou	tuerca
(41)	00 30 100			Scheibe 6,4 DIN 125 B	washer	rondelle	arandela
(43)	50 74 522			Schieber	slide	coulisseau	valvula
(44)	50 74 474			Kulisse	template	coulisse	colisa
48	38 00 289	582	1	Bowdenzug, Gas	bowden cable, gas	câble bowden, gaz	cable bowden, gas
48	38 00 299	582 SM	1	Bowdenzug, Gas	bowden cable, gas	câble bowden, gaz	cable bowden, gas
48	38 00 291	585 H	1	Bowdenzug, Gas	bowden cable, gas	câble bowden, gaz	cable bowden, gas
49	50 74 973		1	Bowdenzughalter	cable clip	collier fixation	soporte de cable
50	50 35 985	585 H	1	Holmoberteil	handle, upper part	guidon partie supérieure	estribo
55	50 74 201	585 H	1	Schaltgehäuse außen, rechts	switch cover	boîtier commande ext.	carter
56	00 10 584	585 H	2	Linseblechschraube 3,5x32 DIN 7981	screw	vis	tornillo
58	50 74 200	585 H	1	Schaltgehäuse innen, rechts	switch housing, right	boîtier commande, droite	carter
60	38 00 347	585 H	1	Bowdenzug, Motorbremse	bowden cable, engine brake	câble bowden, frein moteur	cable de bowden
65	58 00 279	585 H	1	Schaltgehäuse innen, links (enth.:	switch housing, left (incl.:	boîtier commande (incl.:	carter (incl.:
-	50 74 202	585 H		Schaltgehäuse innen, links	switch housing, left	boîtier commande, gauche	carter
-	50 74 985	585 H		Schalthebel	switch lever	levier de commande	palanca de mando
-	00 12 382	585 H		Sechskantschraube M5x45 DIN 933	screw	vis	tornillo
-	00 30 102	585 H		Scheibe 5,3 DIN 9021	washer	rondelle	arandela
-	00 20 131	585 H		Sechskantmutter M5 EN 27040	nut	écrou	tuerca
-	50 36 424	585 H		Verbindungsstange)	connecting rod)	tige de connection)	tubo de union)
67	50 74 203	585 H	1	Schaltgehäuse außen, links	switch housing, left	boîtier commande, ext.	carter
68	00 10 584	585 H	2	Blechschraube 3,5x32 DIN 7981	screw	vis	tornillo
70	58 00 449	585 H	1	Schalthebel, Motorbremse	bracket	étrier	soporte
74	00 24 110	582	1	Hutmutter M6 DIN 986	box nut	écrou à calotte	tuerca
75	00 30 100	582	1	Scheibe 6,4 DIN 125 B	washer	rondelle	arandela
76	00 13 268	582	1	Linsenschraube M6x35 DIN 966	acrew	vis	tornillo
78	38 00 342	582	1	Bowdenzug, Motorbremse	bowden cable, engine brake	câble bowden, frein moteur	cable de bowden
78	38 00 313	582 SM	1	Bowdenzug, Motorbremse	bowden cable, engine brake	câble bowden, frein moteur	cable de bowden
80	50 35 106	582	1	Holmoberteil	handle, upper part	guidon partie supérieure	estribo
86	53 00 644	582	1	Schalthebel, Motorbremse	switch loop	étrier de couplage, frein moteur	mando

Bestell-Nr. Order-No. No. de Cde. Ref.-Nr.	Menge Quantity Nombres Cantidad	Seite page page pagina	Bestell-Nr. Order-No. No. de Cde. Ref.-Nr.	Menge Quantity Nombres Cantidad	Seite page page pagina	Bestell-Nr. Order-No. No. de Cde. Ref.-Nr.	Menge Quantity Nombres Cantidad	Seite page page pagina	Bestell-Nr. Order-No. No. de Cde. Ref.-Nr.	Menge Quantity Nombres Cantidad	Seite page page pagina
00 10 222	2	4	00 31 540	2	4	50 74 203	1	7			
00 10 584	2	7	00 31 540	2	4	50 74 246	2	7			
00 10 584	2	7	00 33 315	1	7	50 74 368	1	4			
00 10 584	2	7	00 34 177	1	5	50 74 373	1	4			
00 11 280	1	5	00 34 192	1	7	50 74 375	1	4			
00 12 171	1	7	00 52 116	1	4	50 74 376	2	7			
00 12 171	1	7	00 55 257	1	4	50 74 472	2	7			
00 12 375	2	5	00 70 208	1	4	50 74 473	1	7			
00 12 382	1	7	00 71 208	1	4	50 74 473	1	7			
00 13 268	1	7	00 72 126	1	5	50 74 474	1	7			
00 17 103	1	4	00 72 155	2	4	50 74 474	1	7			
00 17 110	2	7	00 72 155	2	4	50 74 521	1	4			
00 17 113	2	7	00 73 361	1	4	50 74 522	1	7			
00 18 193	2	4	00 75 123	1	5	50 74 522	1	7			
00 18 193	2	4	00 94 293	2	7	50 74 523	1	7			
00 18 257	1	4	00 94 293	2	7	50 74 523	1	7			
00 18 258	2	4	20 00 401	1	5	50 74 524	2	7			
00 18 258	4	4	20 00 495	1	5	50 74 524	1	7			
00 18 258	1	4	20 00 496	1	5	50 74 561	1	4			
00 18 258	2	4	38 00 289	1	7	50 74 562	1	4			
00 18 258	2	4	38 00 291	1	7	50 74 860	2	7			
00 18 258	2	4	38 00 299	1	7	50 74 861	2	7			
00 18 258	4	4	38 00 313	1	7	50 74 973	1	7			
00 18 283	3	5	38 00 342	1	7	50 74 976	2	7			
00 18 346	1	4	38 00 347	1	7	50 74 985	1	7			
00 20 116	1	7	50 31 217	1	4	51 00 178	1	4			
00 20 122	1	7	50 31 218	1	4	53 00 391	1	7			
00 20 122	1	7	50 31 220	1	5	53 00 507	1	4			
00 20 131	1	7	50 31 980	1	7	53 00 512	1	4			
00 24 108	1	7	50 35 106	1	7	53 00 539	1	4			
00 24 110	1	7	50 35 985	1	7	53 00 540	1	4			
00 24 110	1	7	50 36 362	1	4	53 00 598	1	4			
00 28 116	1	4	50 36 363	1	4	53 00 632	2	4			
00 30 100	1	4	50 36 364	1	4	53 00 638	2	4			
00 30 100	1	4	50 36 424	1	7	53 00 644	1	7			
00 30 100	1	7	50 42 760	1	4	53 00 646	2	7			
00 30 100	1	7	50 43 324	1	4	58 00 266	1	7			
00 30 100	1	7	50 43 325	1	4	58 00 279	1	7			
00 30 102	1	7	50 43 327	1	5	58 00 449	1	7			
00 30 128	1	4	50 43 331	1	4	58 00 461	1	4			
00 30 164	2	7	50 45 666	1	4	59 00 690	1	4			
00 30 164	2	7	50 45 666	2	4	59 00 759	1	4			
00 31 210	2	4	50 73 578	1	5						
00 31 210	2	4	50 74 100	2	7						
00 31 260 +	1	5	50 74 101	2	4						
00 31 293	2	5	50 74 102	2	4						
00 31 295	2	5	50 74 200	1	7						
00 31 531	1	4	50 74 201	1	7						
00 31 537	1	4	50 74 202	1	7						

Allgemeine Richtlinien für die Bestellung von Original SOLO Ersatzteilen:

Voraussetzung für eine reibungslose Erledigung sind folgende Angaben:

1. Ersatzteil-Bestellnummer
2. Gewünschte Anzahl
3. Typenbezeichnung des Geräts

Diese Ersatzteilliste ist für die Lieferung und Ausstattung von SOLO Erzeugnissen unverbindlich.

Im Interesse der technischen Weiterentwicklung bleiben Konstruktionsänderungen vorbehalten.

General Directions for Ordering Original SOLO Spare Parts:

Spare parts orders are to be placed with the SOLO Sales Branch or SOLO Distributor: For correct and diligent processing of your order, please give the following information:

1. Spare Part number
2. Quantity
3. Model and serial number
4. Shipping instructions

Delivery is made in accordance with our general sales and delivery conditions. This spare parts list is non-committal for us with regard to delivery and layout of SOLO products. In favour of technical improvements, design modifications are subject to change without notice.

Directives générales pour les commandes de pièces de rechange d'origine SOLO:

Il est indispensable de préciser dans toutes les commandes de pièces:

1. - le numéro de référence de la pièce
2. - la quantité
3. - le type de la machine
4. - le mode d'expédition

Les livraisons sont effectuées dans le cadre de nos conditions générales de vente. Toutes modifications sont réservées.

Directivas Generales de pedido de la firma SOLO:

Por adelantado de un arreglo sin dificultades necesitamos siguientes indicaciones:

1. Número de repuesto
2. Numero de cantidad
3. Modelo y número de serial
4. Instrucción de Envío

Este lista de repuestos no es obligatoria para los envíos y/o forma de equipo de los productos SOLO.

En el interés del constante desarrollo debemos reservarnos el derecho de cambios.