

Ersatzteilliste

Spare parts list

Liste de pièces de rechange

Lista de piezas de recambio

Motorsensen

Brushcutters

Debroussailleuses

Desmalezadoras

127 / 130 / 132

127 H / 130 H

MADE IN GERMANY
**MADE
BY
SOLO**



Zeichenerklärung

Legend

Légende

Leyenda

ØXXXXX

Bis Serien-Nr.

up to serial no.

jusqu'au no. de série

hasta no. de serie

XXXXXØ

Ab Serien-Nr.

as of serial no.

à partir de no. de série

desde de no. de serie

+

Neues Teil gegenüber D 9 127 700

new part compared to D 9 127 700

nouvelle pièce par D 9 127 700

parte nuevo comparado con D 9 127 700

*+

Neues Teil gegenüber D 9 127 700,
mit Bezug auf Serien-Nr.

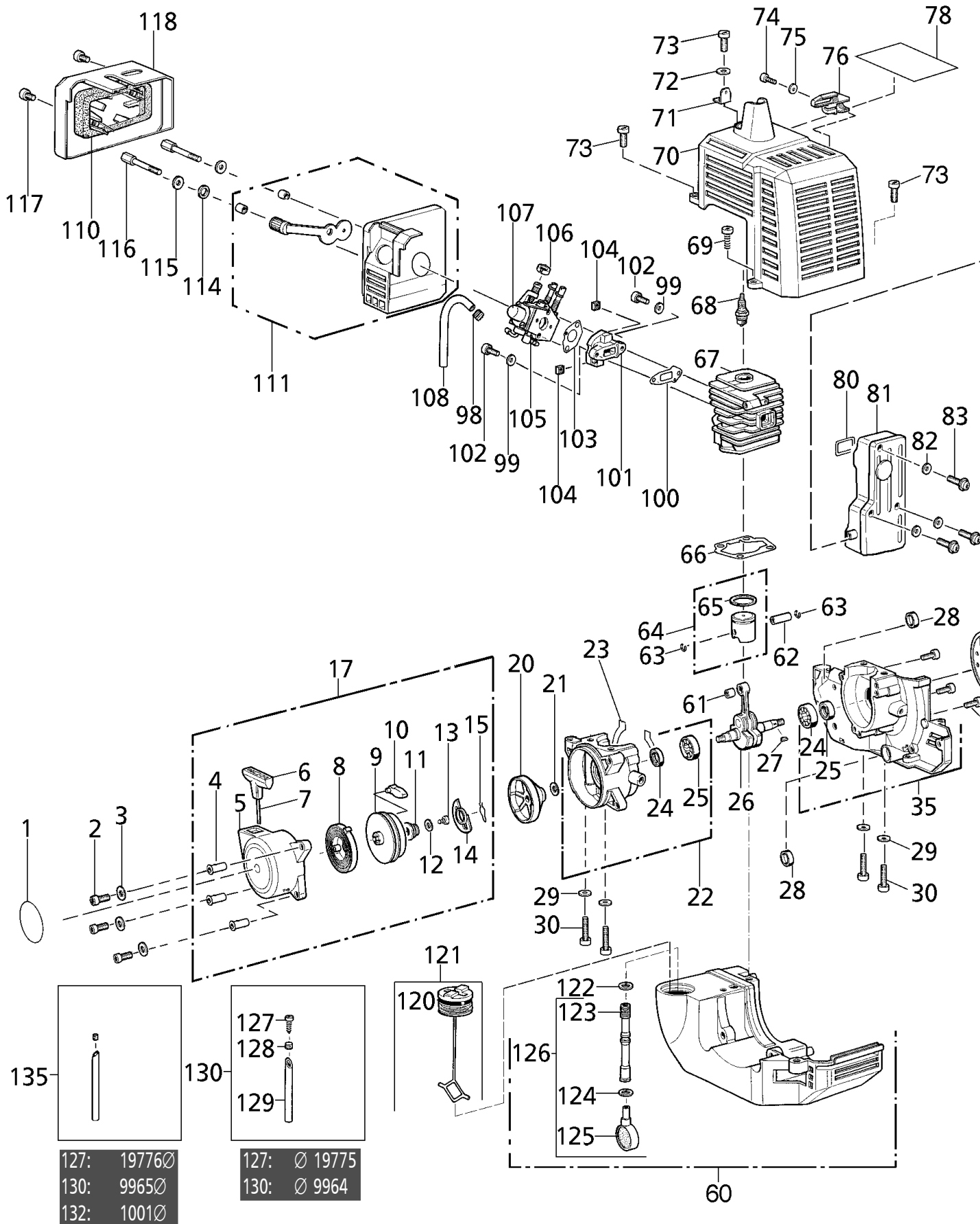
new part compared to D 9 127 700,
referring to serial no.

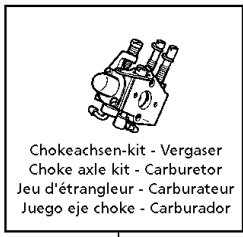
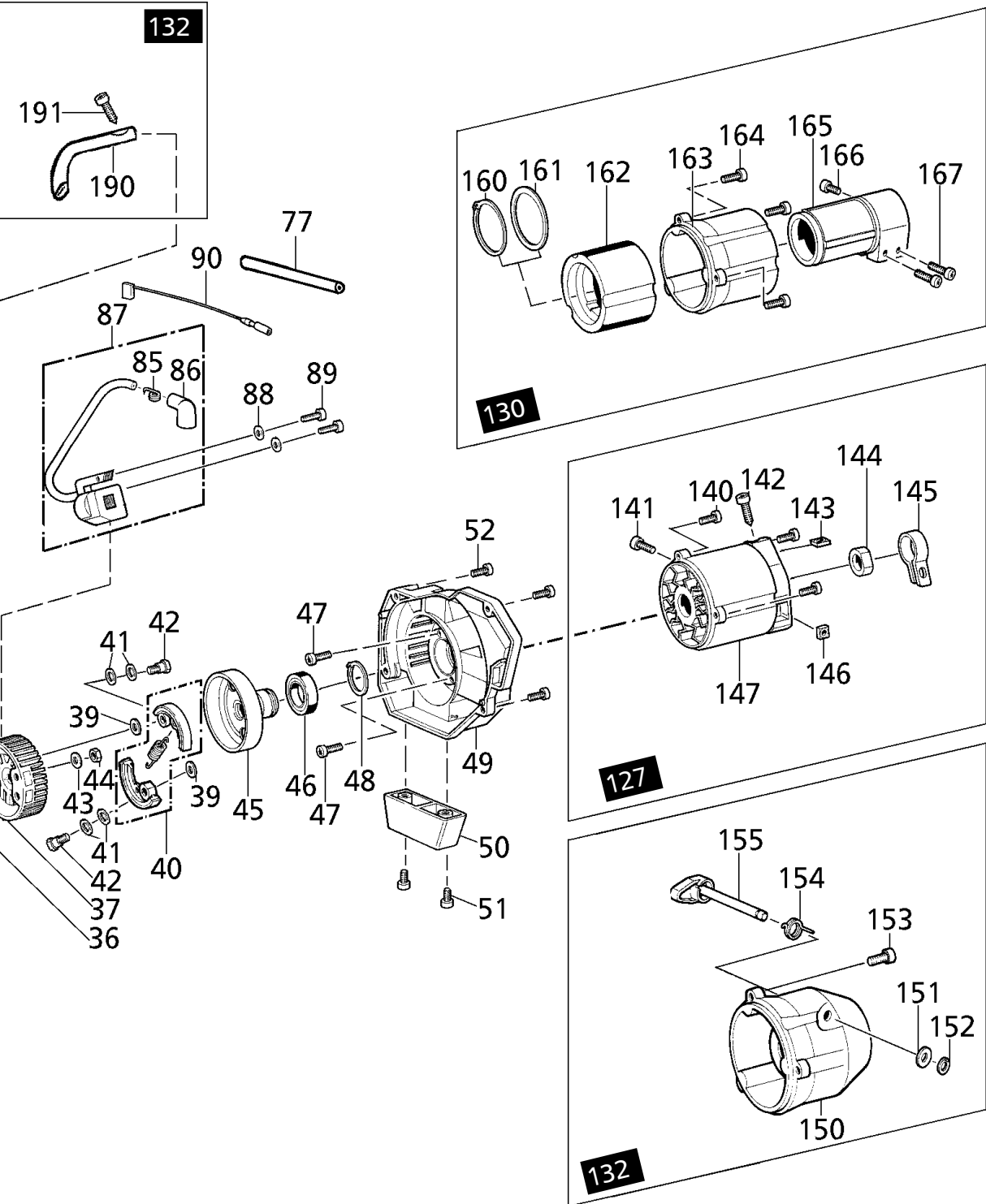
nouvelle pièce rapport à D 9 127 700,
se référant au no. de série

parte nuevo comparado con D 9 127 700,
referente al no. de serie

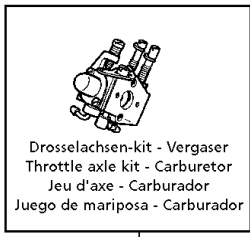
D 9 127 701

solo®

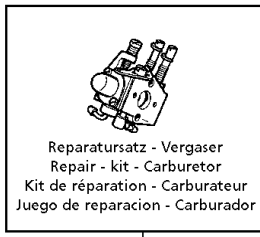




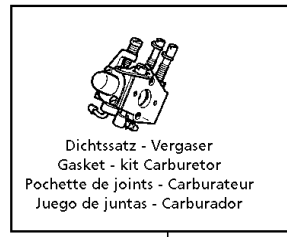
176



175



170



171

Bild-Nr. Pos.-No. Pos.-No. Pos.-No.	Bestell-Nr. Order-No. No. de Cde. Ref.-Nr.	Modell Type Modèle Modelo	Menge Quantity Nombres Cantidad	Motor/ Gehäuse	Engine/ Housing	Moteur/ Carter	Motor/ Carter
1	00 69 890		1	SKS "SOLO"	sticker "SOLO"	autocollant "SOLO"	adhesivo "SOLO"
2	00 18 339		3	Zylinderschraube M5x30	screw	vis	tornillo
3	00 72 140		3	Tellerfeder 5,2x12x0,5 DIN 2093A	disc spring	rondelle plat	arandela
4	00 44 281 +		3	Niet 7x0,75x9,8 DIN 7340A	rivet	rivet	remache
5	21 00 574		1	Startergehäuse	starter housing	boîtier starter	caja de arranque
6	20 74 569		1	Startergriff	starter grip	poignée de lanceur	empunadura arranque
7	00 63 195		1	Starterseil 3x1050	starter rope	corde de lanceur	cuerda de arranque
8	26 00 284		1	Federkassette	spring cassette	cassette de ressort	caja de resorte
9	20 74 978		1	Seilrolle	rope pulley	poulie	roldana
10	20 74 343		1	Starterklinke	starter pawl	cliquet de starter	trinquete
11	20 31 995		1	Distanzstück 16x4,3x5,7	spacer	pièce d'ecartement	espaciador
11	20 31 965 *+		1	Distanzstück 4,3x12,5x5	spacer	pièce d'ecartement	espaciador
12	00 34 126		1	Federscheibe 4 DIN 137B	spring washer	rondelle élastique	arandela
12	00 31 611 *+		1	Scheibe 4,3x16,1	washer	rondelle	arandela
13	00 18 384		1	Linsenschraube 4x16	screw	vis	tornillo
14	20 74 977		1	Kulisse, rot	template, red	coulisse, rouge	colisa, roja
15	00 73 365		1	Federstecker 1,4	spring plug	goupille beta	chaveta
17	26 00 304		1	Starter kompl.	starter, compl.	lanceur compl.	arranque, compl.
20	20 12 849		1	Anwurfrolle	pulley	poulie lancement	polea
21	00 72 141		1	Tellerfeder 9,2x18x0,7 DIN 2093B	spring washer	rondelle plat	arandela
22	21 00 587		1	Kurbelgehäuse 1 (enth.:	crankcase 1 (incl.:	carter moteur 1 (incl.:	carter 1 (incl.:
(24)	00 54 252			Wellendichtring 12x19x5	oil seal	joint spy	anillo de junta
(25)	00 52 273			Rollenhülse 12x24,5x8,8)	sleeve	douille	casquillo)
23	20 61 485		1	Kurbelgehäusedichtung, 0,4 mm dick	crankcase gasket	joint carter moteur	junta carter
24	00 54 252		1	Wellendichtring 12x19x5	oil seal	joint spy	anillo de junta
25	00 52 273		1	Rollenhülse 12x24,5x8,8	sleeve	douille	casquillo
26	22 00 749	127	1	Kurbelwelle	crankshaft	vilebrequin	cigüenal
26	22 00 881	130, 132	1	Kurbelwelle	crankshaft	vilebrequin	cigüenal
27	00 75 100		1	Scheibenfeder 2x3,7 DIN 6888	disc spring	clavette	cuna
28	00 94 291		2	Gummilager 8x15x9,5	rubber bearing	silent bloc caoutchouc	cojinete de goma
29	00 34 201		4	Sicherungsscheibe 5	circlip	rondelle élastique	anillo circlip
30	00 18 397		4	Zylinderschraube M5x65	screw	vis	tornillo
35	21 00 586		1	Kurbelgehäuse 2 (enth.:	crankcase 2 (incl.:	carter moteur 2 (incl.:	carter cigüenal 2 (incl.:
(24)	00 54 252			Wellendichtring 12x19x5	oil seal	joint spy	anillo de junta
(25)	00 52 273			Rollenhülse 12x24,5x8,8)	sleeve	douille	casquillo)
36	00 18 339		3	Zylinderschraube M5x30	screw	vis	tornillo
37	24 00 291		1	Lüfterrad	fan wheel	volant magnétique	turbina
39	00 72 102		2	Tellerfeder 6,2x18x0,8	washer	rondelle plat	disco
40	35 00 439		1	Fliehkgewicht, kompl.	clutch weight, compl.	poids centrifuge, compl.	peso centrifugo, compl.
41	00 72 149 +		4	Scheibe 8,2x16x0,4 DIN 2093	disc spring	clavette	arandela
42	00 18 393		2	Sechskantschraube M6x21	screw	vis	tornillo
43	00 72 141		1	Tellerfeder 9,2x18x0,7 DIN 2093B	spring washer	rondelle	arandela
44	00 20 145		1	Sechskantmutter M8 DIN 8673A	nut	écrou	tuercia
45	35 00 419	LTS/BTS	1	Kupplungsglocke 58,7 mit Nabe M7	clutch drum	cloche d'embrayage	campana embrague
45	35 00 422	L / B	1	Kupplungsglocke 56 mit Nabe (Innenverzahnung)	clutch drum	cloche d'embrayage	campana embrague
45	35 00 432	132	1	Kupplungsglocke	clutch drum	cloche d'embrayage	campana embrague
46	00 50 198		1	Kugellager 15x35x11	ball bearing	roulement à billes	cojinete de bolas
47	00 18 335		2	Zylinderschraube M5x12	screw	vis	tornillo
48	00 55 136		1	Sicherungsring 15x1 DIN 471	circlip	circlip	anillo seguridad
49	20 11 774		1	Lüftergehäuse	fan housing	carter guidage d'air	carter ventilador
50	20 73 602	127, 130	1	Stützleiste	support strip	nervure renforcement	soporte
51	00 18 347	127, 130	2	Zylinderschraube M5x20	screw	vis	tornillo
52	00 18 337 +		3	Zylinderschraube M5x20	screw	vis	tornillo
60	27 00 356		1	Benzintank	fuel tank	réservoir d'essence	deposito de gasolina
61	00 52 226		1	Nadelkäfig 9x13x12,5	needle bearing	roulement aiguilles	casquillo de cojinete
62	20 31 902		1	Kolbenbolzen 9/6x26	piston pin	axe de piston	perno de embolo
63	00 55 207		2	Sicherungsring 9x0,8	piston pin circlip	circlip axe de piston	anillo
64	22 00 999	127	1	Kolben, 35 mm mit Kolbenring	piston incl. piston ring	piston, avec segm. de piston	piston con anillo de piston
64	22 00 851	130, 132	1	Kolben, 37 mm mit Kolbenring	piston incl. piston ring	piston, avec segm. de piston	piston con anillo de piston
65	20 48 346	127	1	Kolbenring 35x1,5	piston ring	segment de piston	anillo de piston
65	20 48 366	130, 132	1	Kolbenring 37x1,5	piston ring	segment de piston	anillo de piston
66	20 61 486		1	Zylinderfußdichtung 0,8	cylinder gasket	joint cylindre	junta cilindro
67	20 11 723	127	1	Zylinder, 35 mm	cylinder	cylindre	cilindro
67	20 11 740	130, 132	1	Zylinder, 37 mm	cylinder	cylindre	cilindro
68	23 00 730		1	Zündkerze WSR6F 200	spark plug WSR6F 200	bougie WSR6F 200	bujía WSR6F 200
69	00 18 274		1	Linsenschraube 5x16	screw	vis	tornillo
70	20 73 656		1	Haube, rot	cover, red	couvercle, rouge	cubierta, rojo
71	00 84 680		1	Flachstecker 6,3x0,8	sleeve	douille	clavija
72	00 30 108		1	Scheibe 5,3 DIN 125B	washer	rondelle	arandela
73	00 18 336		3	Zylinderschraube M5x16	screw	vis	tornillo
74	00 18 274		1	Linsenschraube 5x16	screw	vis	tornillo

Bild-Nr. Pos.-No. Pos.-No.	Bestell-Nr. Order-No. No. de Cde. Ref.-Nr.	Modell Type Modèle Modelo	Menge Quantity Nombres Cantidad	Motor/ Gehäuse	Engine/ Housing	Moteur/ Carter	Motor/ Carter
75	00 72 140		1	Tellerfeder 5,2x12x0,5 DIN 2093A	disc spring	rondelle plat	arandela
76	60 74 974		1	Widerlager	counter bearing	butée	cojinete de tope
77	00 64 292 +		1	Schlauch 6x1	hose	tuyau	tubo
78	00 69 915 +	127	1	Selbstklebeschild "SOLO 127"	sticker "SOLO 127"	autocollant "SOLO 127"	adhesivo "SOLO 127"
78	00 69 917 +	130	1	Selbstklebeschild "SOLO 130"	sticker "SOLO 130"	autocollant "SOLO 130"	adhesivo "SOLO 130"
78	00 69 718 +	132	1	Selbstklebeschild "SOLO 132"	sticker "SOLO 132"	autocollant "SOLO 132"	adhesivo "SOLO 132"
80	20 61 452		1	Dichtung, Auspuff, 1,0	muffler gasket	joint d'admission	junta de escape
81	25 00 697		1	Auspuff	muffler	échappement	escape
82	00 72 144		3	Spannscheibe 5 DIN 6796A	washer	rondelle de tension	disco
83	00 18 340		3	Zylinderschraube M5x40	screw	vis	tornillo
85	00 73 385		1	Kontaktfeder	contact spring	ressort contact bougie	muelle
86	00 84 600		1	Kerzenstecker	spark plug cap	capuchon de bougie	capuchon de bujia
87	23 00 738		1	Zündmodul PHELON, kompl.	ignition module, compl.	bobine d'allumage, compl.	bobina de encendido, compl.
88	00 72 148		2	Spannscheibe 4 DIN 6796A	washer	rondelle de tension	disco
89	00 18 327		2	Zylinderschraube M4x20	screw	vis	tornillo
90	00 84 679		1	Kurzschlußkabel	short-circuit cable	câble court-circuit	cable cortocircuito
98	00 73 351 +		1	Schlauchöse	grommet	oeillet	manguito de cable
99	00 72 144 +		2	Sicherungsschraube 5 DIN 6796	washer	rondelle	arandela
100	20 61 453		1	Dichtung, Vergaserstutzen, 1,0	manifold gasket	joint d'admission	empaquet
101	20 74 958		1	Ansaugstutzen	suction manifold	pipe d'aspiration	munon
102	00 18 337 +		2	Zylinderschraube M5x20	screw	vis	tornillo
103	20 61 488		1	Dichtung, Vergaser	carburetor gasket	joint carburateur	junta carburador
104	00 21 235		2	Vierkantmutter M5	nut	écrou	tuerca
105	23 00 739		1	Vergaser WT 365 A	carburetor WT 365	carburateur WT 365	carburador WT 365
106	20 74 905		1	Haltering	retaining ring	bague de support	anillo soporte
107	05 10 921		1	Primerkappe	primer cap	capuchon primer	caperuza
108	00 64 300		1	Schlauch 3x1,5	tube	tuyau	tubo
110	20 48 363		1	Luftfilter	air filter	filtre à air	filtro de aire
111	25 00 707		1	Filtergehäuse, rot, kompl.	filter housing, red, compl.	boîtier filtre, rouge, compl.	caja de filtro, rojo, compl.
114	00 61 360		1	Scheibe 6,8x10x1,2	washer	rondelle	arandela
115	00 72 140		2	Tellerfeder 5,2x12x0,5 DIN 2093A	disc spring	rondelle plat	arandela
116	00 15 290		2	Stiftschraube M5x47,5 und Sechskantmutter	screw with nut	vis avec écrou	tornillo y tuerca
117	00 18 333		2	Zylinderschraube M5x6	screw	vis	tornillo
118	20 74 911		1	Filterhaube, rot	filter cover, red	couvercle filtre, rouge	cubierta, rojo
120	00 62 280		1	O-Ring 30x3	o-ring	joint torique	anillo
121	27 00 344		1	Tankverschluß(enth.:	tank cap (incl.:	bouchon réservoir d'essence (incl.:	tapa de deposito (incl.:
(120)	00 62 280		1	O-Ring 30x3)	o-ring)	joint torique)	anillo)
122	00 73 351		1	Schlauchöse 6,7x0,9x2	eyelet	oeillet	ojete
123	60 63 325		1	Kraftstoffschlauch 3x98	fuel hose	tuyau d'essence	tubo de gasolina
124	00 73 374		1	Schlauchöse 8x0,7x1,25	eyelet	oeillet	ojete
125	27 00 285		1	Benzinsucher, kompl.	fuel pick-up, compl.	crépine d'essence, compl.	filtro, compl.
126	27 00 347		1	Kraftstofffilter, kompl.	fuel filter, compl.	filtre d'essence, compl.	filtro de gasolina, compl.
127	00 13 214		1	Linienblechschraube 3,5x19 DIN 7981C	screw	vis	tornillo
128	30 48 280		1	Sinterfilter	sinter filter	filtre du carter	filtro
129	00 64 420		1	Schlauch 3x1,5x95	tube	tuyau	tubo
130	25 00 704		1	Entlüftungsschlauch 3x1,5x95, kompl.	tube, compl.	tuyau, compl.	tubo, compl.
135	27 00 383 **+		1	Entlüftungsschlauch mit Ventil	hose with valve	tube et valve	tubo y valvula
140	00 18 338	127	3	Zylinderschraube M3x16	screw	vis	tornillo
141	00 18 337	127	1	Zylinderschraube M5x20	screw	vis	tornillo
142	00 18 405	127	1	Zylinderschraube M5x14,5	screw	vis	tornillo
143	00 21 241	127	1	Vierkantmutter M5	nut	écrou	tuerca
144	20 74 952	127	1	Distanzring 17x24x10	ring	bague	anillo
145	00 66 457	127	1	Schelle 24x14	clamp	collier	abrazadera
146	00 21 241	127	1	Vierkantmutter M5	nut	écrou	tuerca
147	20 74 972	127	1	Klemmstück	clamp	pièce de serrage	abrazadera
150	20 73 562	132	1	Flanschgehäuse	flange housing	boîtier pour bride	caja de brida
151	00 30 100	132	1	Scheibe 4 DIN 125	washer	rondelle	arandela
152	00 55 101	132	1	Sicherungsscheibe 4 DIN 6799	safety washer	rondelle	seguro
153	00 18 336	132	1	Zylinderschraube M5x16	screw	vis	tornillo
154	00 73 400	132	1	Drehfeder 0,8x11,3	torsion spring	ressort de torsion	resorte de torsion
155	68 00 272	132	1	Blockierhebel	locking lever	levier blocage	palanca de bloquear
160	00 55 275	130	1	Sicherungsring 36x1,5 DIN 471	circlip	circlip	anillo de seguridad
161	00 31 570	130	2	Scheibe 37x47,5x1,5	washer	rondelle	arandela
162	00 94 290	130	1	Gummilager 36x60x52,5	rubber bearing	silent bloc caoutch.	elemento de goma
163	20 11 741	130	1	Flanschgehäuse	flange housing	carter bride	carter de brida
164	00 18 336	130	3	Zylinderschraube M5x16	screw	vis	tornillo
165	20 11 742	130	1	Klemmstück	clamp	serrage	abrazadera
166	00 18 376	130	1	Zylinderschraube 4x30	screw	vis	tornillo
167	00 18 337	130	2	Zylinderschraube M5x20	screw	vis	tornillo
170	05 10 919		1	Reparatursatz - Vergaser WT 365 A	repair set - carburetor	jeu de réparation - carburateur	juego reparacion - carburador

Bild-Nr. Pos.-No. Pos.-No.	Bestell-Nr. Order-No. No. de Cde. Ref.-Nr.	Modell Type Modèle Modelo	Menge Quantity Nombres Cantidad	Motor/ Gehäuse	Engine/ Housing	Moteur/ Carter	Motor/ Carter
171	05 10 918		1	Dichtungssatz - Vergaser WT 365 A	gasket set - carburetor	jeu de joints-carburateur	juego juntas - carburador
175	05 10 966		1	Drosselachsen-kit-Vergaser WT 365 A	throttle axle kit - carburetor	jeu d'axe - carburateur	juego de mariposa - carburador
176	05 10 967		1	Chokeachsen-kit-Vergaser WT 365 A	choke axle kit - carburetor	jeu d'étrangleur - carburateur	juego eje choke - carburador
190	25 00 742	132	1	Austrittsrohr 12x0,8	tube	tuyau	tubo
191	00 15 297	132	1	Stift M5x6 DIN 553	pin	goujon	perno

*+: 127: 20376Ø
130: 9965Ø
132: 1001Ø

**+: 127: 19776Ø
130: 9965Ø
132: 1001Ø

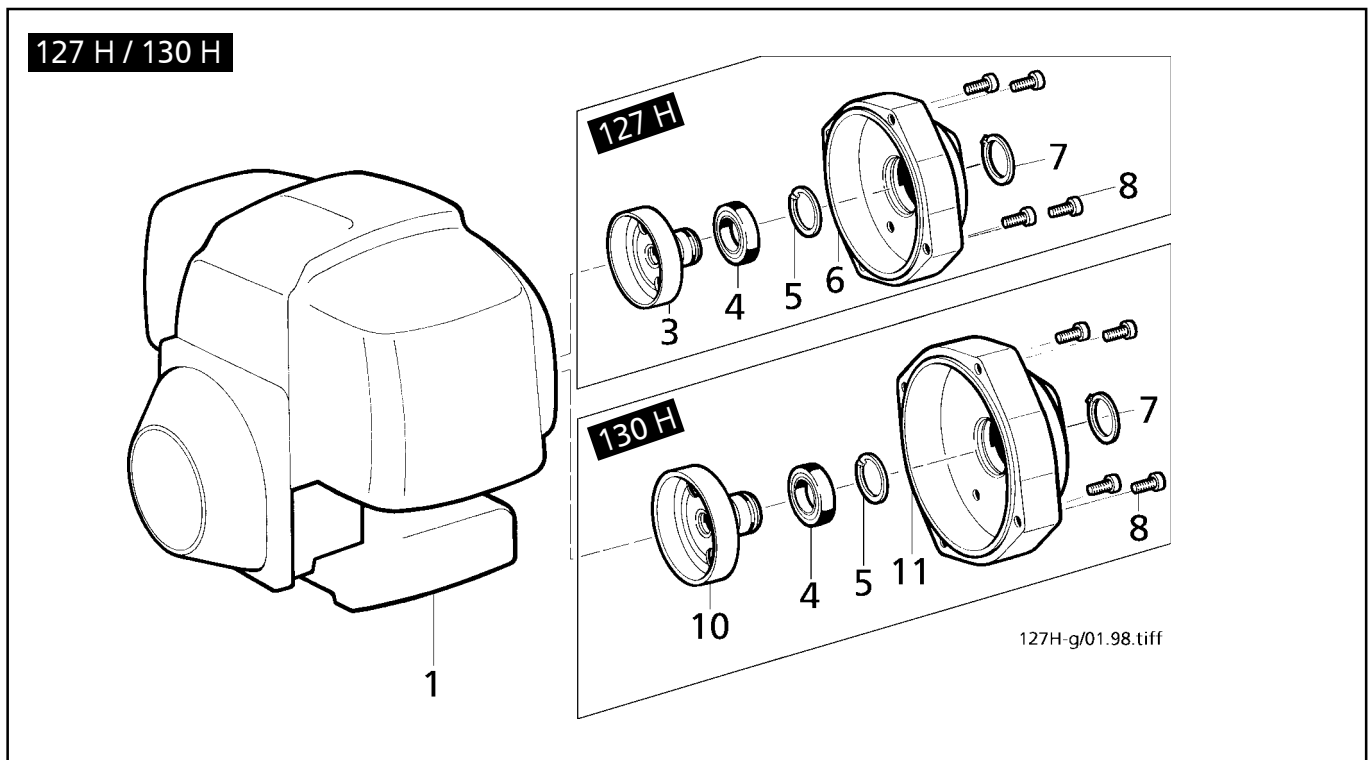
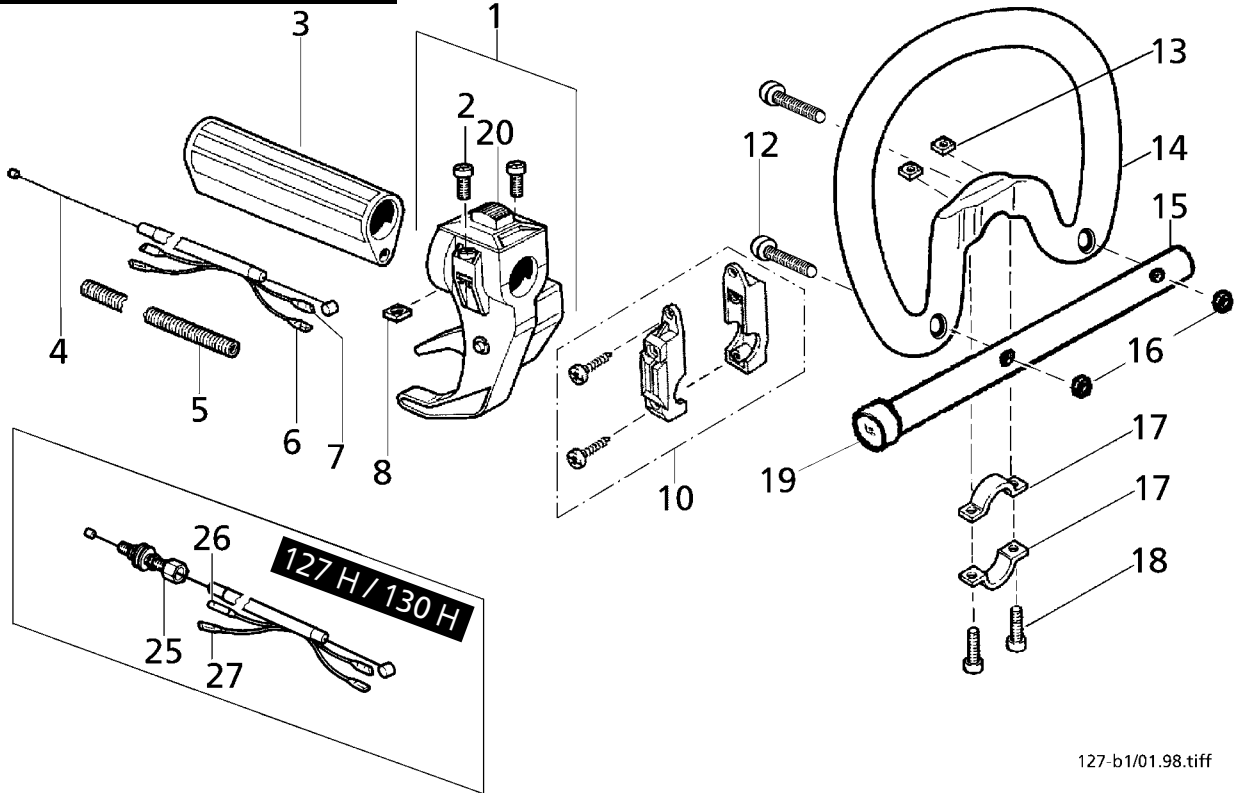


Bild-Nr. Pos.-No. Pos.-No.	Bestell-Nr. Order-No. No. de Cde. Ref.-Nr.	Modell Type Modèle Modelo	Menge Quantity Nombres Cantidad	Motor "HONDA"	Engine "HONDA"	Moteur "HONDA"	Motor "HONDA"
1	20 00 127	127 H	1	Motor "HONDA"	engine "HONDA"	moteur "HONDA"	motor "HONDA"
1	20 00 130	130 H	1	Motor "HONDA"	engine "HONDA"	moteur "HONDA"	motor "HONDA"
3	35 00 422	127 H	1	Kupplungsglocke Ø 56 mit Nabe	clutch drum	cloche d'embrayage	campana de embrague
4	00 50 198		1	Kugellager 15x35x11 DIN 6202	ball bearing	roulement à billes	cojinete de bolas
5	00 55 106		1	Zackenring	toothed ring	rondelle	arandela
6	20 11 809	127 H	1	Flanschgehäuse	flange housing	boîtier pour bride	carter brida
7	00 55 136		1	Sicherungsring 15x1 DIN 471	circlip	circlip	anillo
8	00 18 349		4	Zylinderschraube M6x30	screw	vis	tornillo
10	35 00 435	130 H	1	Kupplungsglocke Ø 78 mit Nabe	clutch drum	cloche d'embrayage	campana de embrague
11	20 11 810	130 H	1	Flanschgehäuse	flange housing	boîtier pour bride	carter brida

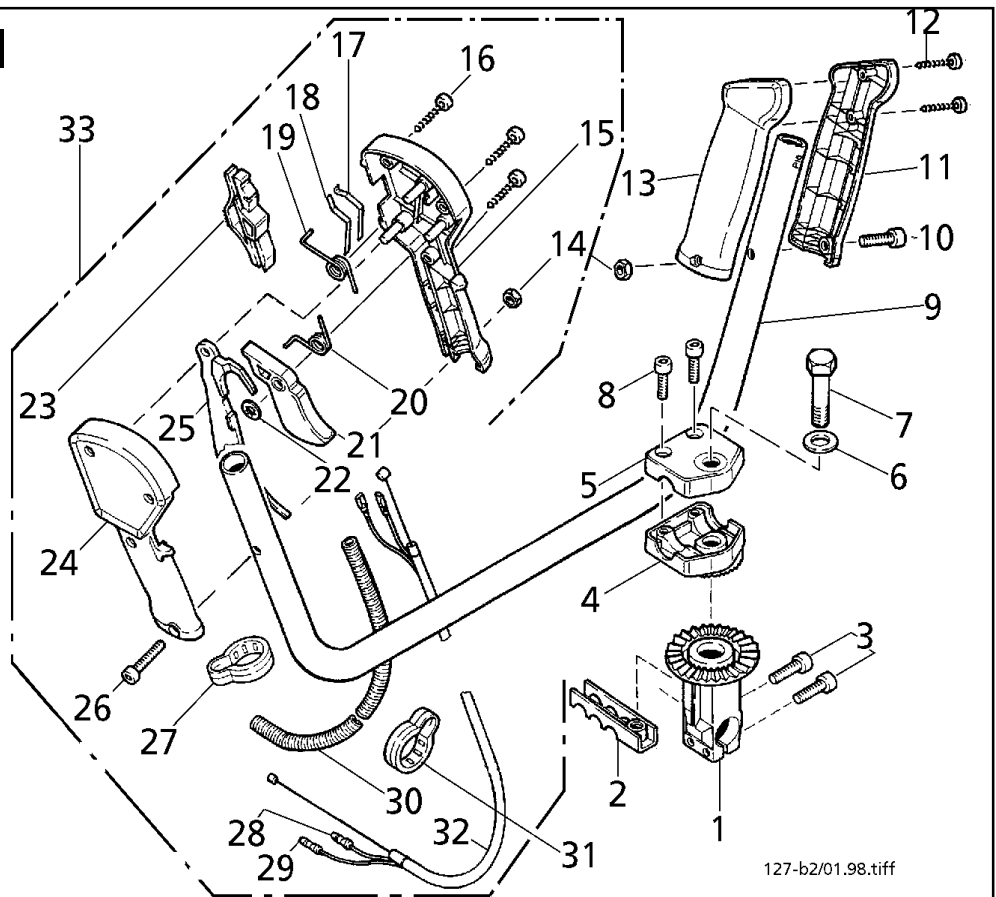
127 / 127 H / 130 / 130 H / 132



127-b1/01.98.tiff

Bild-Nr. Pos.-No. Pos.-No. Pos.-No.	Bestell-Nr. Order-No. No. de Cde. Ref.-Nr.	Modell Type Modèle Modelo	Menge Quantity Nombres Cantidad	Griff/ Gasbetätigung	Handle/ Throttle control	Guidon/ Levier régulateur	Empunadura/ Acelerador de gas
1	68 00 306		1	Gasgriff	throttle lever	levier de gaz	palanca gas
2	00 10 182		2	Zylinderschraube M5x20 DIN 84A	screw	vis	tornillo
3	60 63 331		1	Griff 24x125	grip	étrier	empunadura
4	28 00 345	127, 127 H, 130, 130 H	1	Bowdenzug, Gas	bowden cable, gas	câble de bowden, gaz	cable de bowden
4	28 00 564	132	1	Bowdenzug, Gas	bowden cable, gas	câble de bowden, gaz	cable de bowden
5	00 64 415 R +		1	Schlauch 8,5	tube	tuyau	tubo
6	00 84 692	127, 127 H, 130, 130 H	1	Massekabel	ground cable	câble de masse	cable de masa
6	00 84 730	132	1	Kabel	cable	câble	cable
7	00 84 693	127, 127 H, 130, 130 H	1	Kurzschlußkabel	short-circuit cable	câble court-circuit	cable cortocircuito
7	00 84 730	132	1	Kabel	cable	câble	cable
8	00 20 160		1	Vierkantmutter M5	nut	écrou	tuerca
10	63 00 301		1	Gurtbefestigung	harness hook	support ceinture	soporte cinturón
12	00 18 389		2	Zylinderschraube M5x45	screw	vis	tornillo
13	00 21 241		2	Vierkantmutter M5	nut	écrou	tuerca
14	60 73 584		1	Griffholm	loop handle bar	guidon-loop	larguero
15	60 35 975		1	Anschlag	stop plate	butée	tope
16	00 28 110		2	Sechskantmutter M5 DIN 980	nut	écrou	tuerca
17	60 43 438		2	Schelle 24	clamp	collier	abrazadera
18	00 18 338		2	Zylinderschraube M5x25	screw	vis	tornillo
19	20 74 945		1	Verschußstopfen 12x20	plug	bouchon	tapon
20	68 00 328		1	Kurzschlußschalter, Gasgriff	switch	interrupteur	interruptor
25	28 00 569	127 H / 130 H	1	Bowdenzug, Gas	bowden cable, gas	câble de bowden, gaz	cable de bowden
26	00 84 693	127 H / 130 H	1	Kurzschlußkabel	short-circuit cable	câble court-circuit	cable cortocircuito
27	00 84 692	127 H / 130 H	1	Massekabel	ground cable	câble de masse	cable de masa

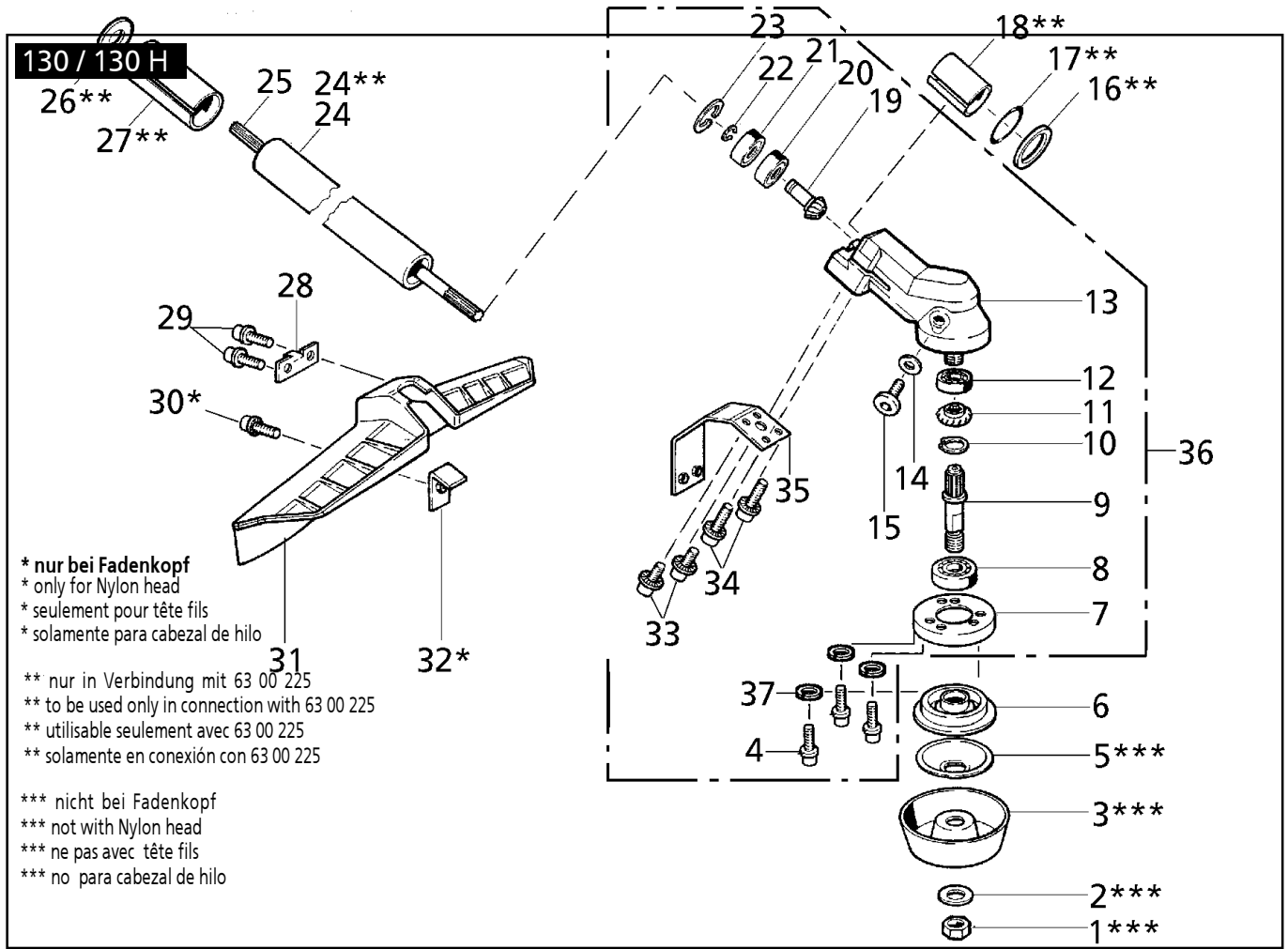
127 / 127 H / 130 / 130 H



127 H / 130 H

127-b2/01.98.tiff

Bild-Nr. Pos.-No. Pos.-No. Pos.-No.	Bestell-Nr. Order-No. No. de Cde. Ref.-Nr.	Modell Type Modèle Modelo	Menge Quantity Nombres Cantidad	Griffrohr/ Gasbetätigung	Double handle/ Throttle control	Poignées guidon/ Levier régulateur	Tubo/ Acelerador de gas
1	60 12 843		1	Klemmhalter, Ø 24 mm	circlip	reteneur	retenedor
2	68 00 264		1	Gurtbefestigung	strap holder	porte-bretelle	hebilla para correa
3	00 18 337		2	Zylinderschraube M5x20	screw	vis	tornillo
4	60 12 836		1	Klemmschale, für Ø 22 mm	handlebar clamp	plaque de serrage guidon	abrazadera
5	60 12 837		1	Klemmschale, für Ø 22 mm	handlebar clamp	plaque de serrage guidon	abrazadera
6	00 30 128		1	Scheibe 8,4 DIN 9021A	washer	rondelle	arandela
7	00 12 376		1	Sechskantschraube M8x65, SW19	screw	vis	tornillo
8	00 18 337		2	Zylinderschraube M5x20	screw	vis	tornillo
9	60 35 370		1	Bike-Griffrohr 22x1,5	handlebar	étrier de maintien	tubo de palanca
10	00 18 339		1	Zylinderschraube M5x30	screw	vis	tornillo
11	60 73 567		1	Griffhälfte für Ø 22 mm	grip half	poignée extérieure	casca
12	00 18 356		2	Linsenschraube 4x20	screw	vis	tornillo
13	60 73 568		1	Griffhälfte für Ø 22 mm	grip half	poignée interieure	casca
14	00 20 131		2	Sechskantmutter M5 EN 27040	nut	écrou	tuerca
15	60 73 570		1	Griffhälfte für Ø 22 mm	grip half	poignée interieure	casca
16	00 18 356		3	Linsenschraube 4x20	screw	vis	tornillo
17	00 73 389		1	Kontaktfeder	contact spring	ressort de contact	resorte
18	00 73 388		1	Kontaktfeder	contact spring	ressort de contact	resorte
19	00 73 387		1	Schenkelfeder 1,3x6, Schieber	spring	ressort d'interrupteur	muelle
20	00 73 386		1	Schenkelfeder 1x8, Gashebel	spring	ressort d'interrupteur	muelle
21	60 73 573		1	Gashebel	throttle lever	levier de gaz	palanca de gas
22	00 35 158		1	Sicherungsscheibe 4,5x0,3	washer	rondelle	arandela
23	60 73 572		1	Schieber	slide	tiroir	valvula
24	60 73 569		1	Griffhälfte für Ø 22 mm	grip half	poignée extérieure	casca
25	60 73 571		1	Sicherungshebel	safety lever	levier de securité	palanca
26	00 18 339		1	Zylinderschraube M5x30	screw	vis	tornillo
27	50 74 100		1	Bowdenzughalter, Ø 22 mm	bowden cable support	collier de serrage	soporte de cable bowden
28	00 84 676		1	Kurzschlußkabel	short-circuit cable	câble court-circuit	cable cortocircuito
29	00 84 675		1	Massekabel, 1115 mm	ground cable	câble masse	cable de masa
30	00 64 415 R +		1	Schlauch 8,5	tube	tuyau	tubo
31	60 74 527		2	Bowdenzughalter, Ø 24 mm	bowden cable support	collier de serrage	soporte de cable bowden
32	28 00 342		1	Bowdenzug, Gas	bowden cable, gas	câble bowden, gaz	cable de tipo bowden
33	68 00 302		1	Gasgriff, komplett	throttle grip, compl.	poignée acc., complet	acelerador
35	28 00 568	127 H / 130 H	1	Bowdenzug, Gas	bowden cable, gas	câble de bowden, gaz	cable de bowden, gas
36	00 84 676	127 H / 130 H	1	Kurzschlußkabel	short-circuit cable	câble court-circuit	cable cortocircuito
37	00 84 675	127 H / 130 H	1	Massekabel	ground cable	câble de masse	cable de masa



* nur bei Fadenkopf
 * only for Nylon head
 * seulement pour tête fils
 * solamente para cabezal de hilo

** nur in Verbindung mit 63 00 225
 ** to be used only in connection with 63 00 225
 ** utilisable seulement avec 63 00 225
 ** solamente en conexión con 63 00 225

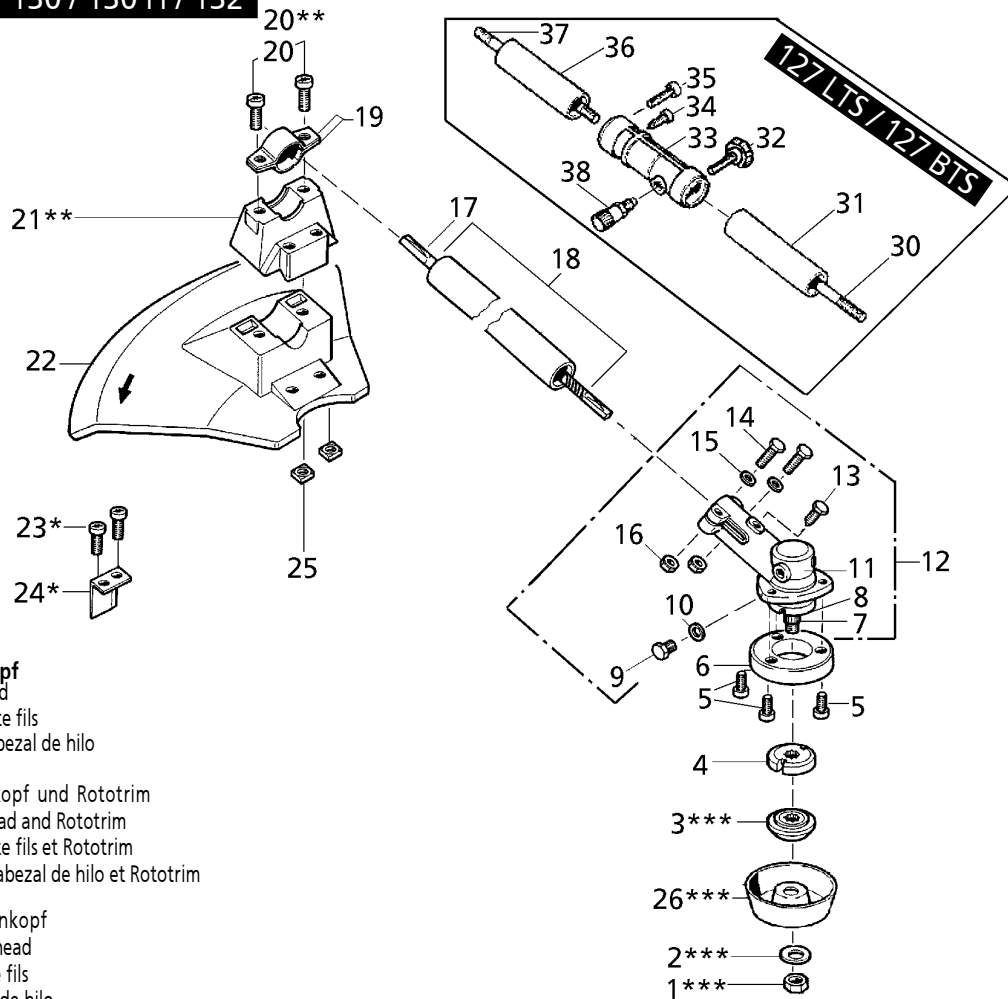
*** nicht bei Fadenkopf
 *** not with Nylon head
 *** ne pas avec tête fils
 *** no para cabezal de hilo

130-001.06.tif

Bild-Nr. Pos.-No. Pos.-No. Pos.-No.	Bestell-Nr. Order-No. No. de Cde. Ref.-Nr.	Modell Type Modèle Modelo	Menge Quantity Nombres Cantidad	Schaftrohr/ Schutz	Shaft/ Protection	Tube de transmission/ Protège-lame	Tubo/ Proteccion
1***	00 21 240		1	Sechskantmutter M12x1,5	nut	écrou	tuerca
2***	00 72 169		1	Tellerfeder 10,2x23x1,25 DIN 2093	safety washer	rondelle de sécurité	arandela de seguridad
3***	30 43 427		1	Laufteller	nut protector	disque de glissement	plato de motriz
4	00 18 336		3	Zylinderschraube M5x16	screw	vis	tornillo
5***	30 43 441		1	Druckscheibe 12,15/15x40x3,5	washer	rondelle de pression	arandela
6	30 31 306		1	Druckstück	pressure plate	pièce de pression	pieza de presion
6	30 31 968 ***+		1	Druckstück	pressure plate	pièce de pression	pieza de presion
7	30 43 415		1	Wickelschutz	anti-clogging device	protecteur d'enroulement	proteccion de arrollamiento
8	00 50 198		1	Kugellager 15x35x11	ball bearing	roulement à billes	cojinete de bolas
9	30 31 305		1	Getriebewelle 15/M12x1,5x86,5	gear shaft	arbre de transmission	arbol de engranaje
10	00 55 273		1	Sicherungsring 12x1	circlip	circlip	anillo de seguridad
11	30 38 426		1	Kegelrad, 21 Zähne	drive wheel	roue dentée	rueda de mandos
12	00 50 199		1	Kugellager 9x26x8	ball bearing	roulement à billes	cojinete de bolas
-	00 83 129			Fett, FIBRAX EP 37	grease	graisse	grasa
13	30 11 719		1	Getriebegehäuse	gear housing	carter de transmission	carter de engranaje
14	00 62 210		1	O-Ring 10x2,5	o-ring	joint torique	anillo
15	00 18 415		1	Verschlusschraube M10x1	locking screw	vis	tornillo
16**	20 74 923		1	Distanzscheibe 25x27,9x3	washer	rondelle	arandela
17**	00 62 286		1	O-Ring 24x2,5	o-ring	joint torique	anillo
18**	60 43 422		1	Zwischenhülse 28x1,8x51	sleeve	douille	casquillo
19	30 38 425		1	Kegelrad, 17 Zähne	drive wheel	roue dentée	rueda de mandos
20	00 50 174		1	Kugellager 12x28x8	ball bearing	roulement à billes	cojinete de bolas
21	00 50 197		1	Kugellager 12x28x8	ball bearing	roulement à billes	cojinete de bolas
22	00 55 134		1	Sicherungsring 12x1 DIN 471	circlip	circlip	anillo de seguridad
23	00 55 166		1	Sicherungsring 28x1,2 DIN 472	circlip	circlip	anillo de seguridad
24**	63 00 225		1	Schaftrohr 24x1,5x1500	shaft tube	tuyau de tige	tubo de cuello
24	63 00 233		1	Schaftrohr 28x2x1500	shaft tube	tuyau de tige	tubo de cuello
25	60 35 389		1	Antriebswelle 7x1553	drive shaft	arbre de transmission	arbol
26**	00 31 606		1	Paßscheibe 20x28x0,5 DIN 988	washer	rondelle	arandela
27**	60 43 999		1	Zwischenhülse 28x1,8x82,5	sleeve	douille	casquillo
28	60 43 418		1	Halteblech	plate	tôle de support	chapa
29	00 18 336		2	Zylinderschraube M5x16	screw	vis	tornillo
30*	00 18 338		1	Zylinderschraube M5x25	screw	vis	tornillo
31	60 73 574		1	Schutz, rot	protection, red	protection, rouge	proteccion, rojo
32*	69 00 688		1	Fadenbegrenzungsmesser	knife	couteau	cuchilla
33	00 18 336		2	Zylinderschraube M5x16	screw	vis	tornillo
34	00 18 340		2	Zylinderschraube M5x40	screw	vis	tornillo
35	63 00 215		1	Haltewinkel	bracket	équerre support	soporte
36	30 00 203		1	Getriebe SOLO, kompl.	gear SOLO, compl.	renvoi d'angle SOLO, compl.	engranaje SOLO, compl.
37	00 72 175		3	Tellerfeder 5,2x15x0,7	spring washer	rondelle plat	resorte

***+: 130: 99650

127 / 127 H / 130 / 130 H / 132



* nur bei Fadenkopf

* only for Nylon head

* seulement pour tête fils

* solamente para cabezal de hilo

** nur bei Fadenkopf und Rototrim

** only for Nylon head and Rototrim

** seulement por tête fils et Rototrim

** solamente para cabezal de hilo et Rototrim

*** nicht bei Fadenkopf

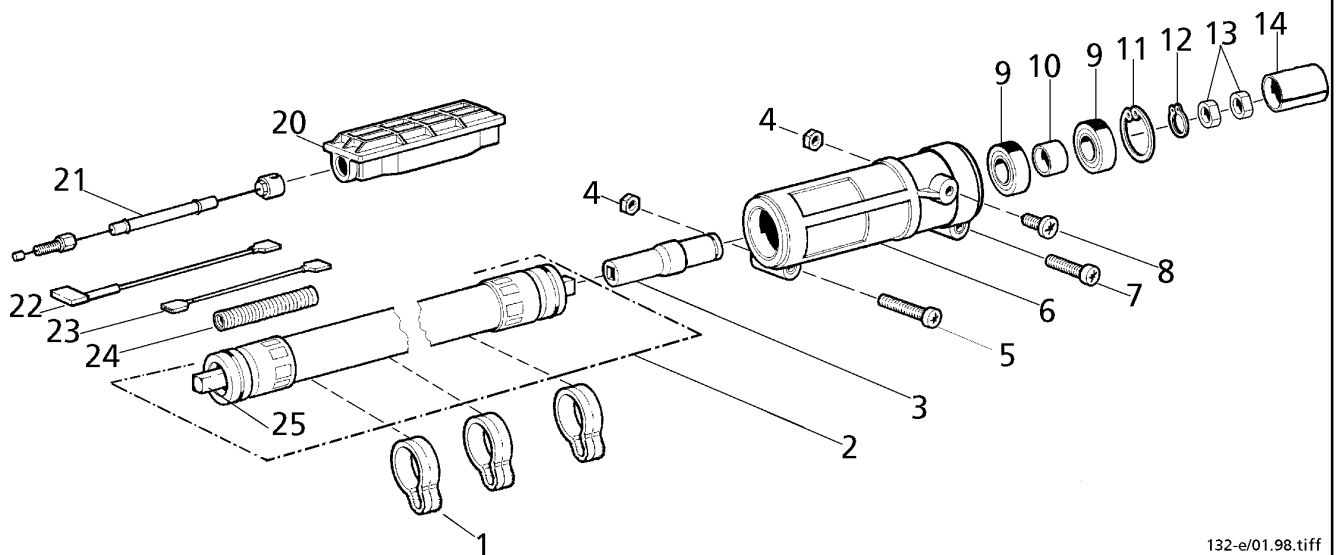
*** not with Nylon head

*** ne pas avec tête fils

*** no para cabezal de hilo

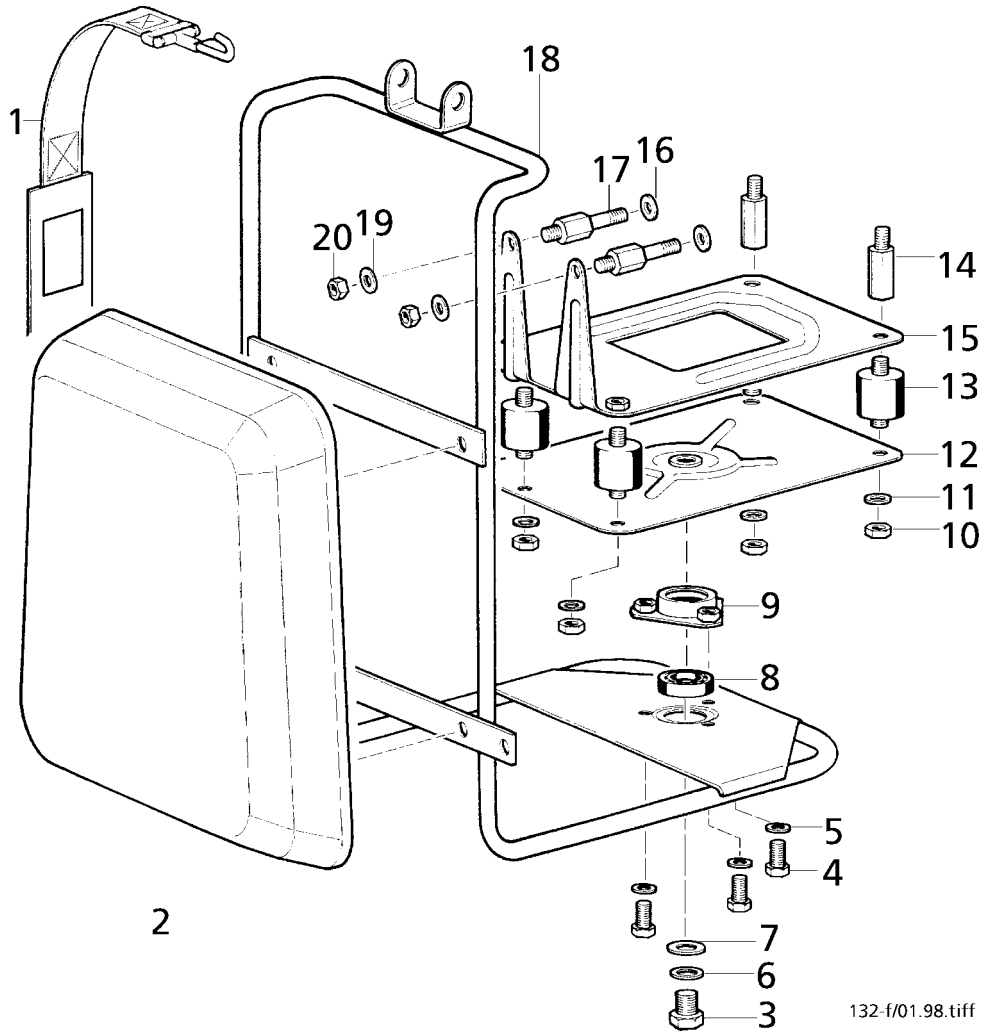
127-001.98.tiff

Bild-Nr. Pos.-No. Pos.-No. Pos.-No.	Bestell-Nr. Order-No. No. de Cde. Ref.-Nr.	Modell Type Modèle Modelo	Menge Quantity Nombres Cantidad	Getriebe/ Schutz	Gear unit/ Protection	Transmission/ Protection	Transmission/ Proteccion
1***	00 20 223		1	Sechskantmutter M10x1,25 DIN 8673	nut	écrou	tuerca
2***	00 72 169		1	Tellerfeder 10,2x23x1,25 DIN 2093	spring washer	rondelle plat	resorte
3***	30 31 998		1	Druckscheibe 12x20/35x9	washer	rondelle de pression	disco
4	30 31 999		1	Druckstück 12x20/35x9	pressure part	pièce de pression	pieza de presion
5	00 18 335		3	Zylinderschraube M5x12	screw	vis	tornillo
6	20 74 998		1	Wickelschutz	anti-clogging device	protecteur d'enroulement	protec. de arrollamiento
7	06 10 436		1	Distanzring	spacer	bague à distance	anillo distanciador
8	06 10 438		1	Wellendichtring 17x32x8	oil seal	joint spy	retén
9	00 12 140		1	Sechskantschraube M8x10 DIN 933	screw	vis	tornillo
10	00 61 150		1	Dichtungsring 8x14x1,5 DIN 7603C	gasket	joint plat	empaque
11	00 83 129		1	Fett, FIBRAX EP 37, 20g	grease FIBRAX EP 37	graisse FIBRAX EP 37	grase FIBRAX EP 37
12	30 00 220		1	Getriebe, Mini Gears, kompl.	gear, compl.	engrenage, compl.	engranaje, compl.
13	06 10 432		1	Zylinderschraube M5x8	screw	vis	tornillo
14	00 12 194		2	Sechskantschraube M5x40 DIN 933	screw	vis	tornillo
15	00 30 108		2	Scheibe 5,3 DIN 125B	washer	rondelle	arandela
16	00 28 110		2	Sechskantmutter M5 DIN 980	nut	écrou	tuerca
17	60 35 389		1	Antriebswelle	drive shaft	arbre	arbol
18	63 00 233	130, 130 H	1	Schaftrohr 28x2x1500	shaft tube	tube	tubo
18	63 00 225	127, 127 H / 132	1	Schaftrohr 24x1,5x1500	shaft tube	tube	tubo
19	60 43 438		2	Schelle, Ø 24 mm	clamp	collier	abrazadera
20	00 18 338		2	Zylinderschraube M5x25	screw	vis	tornillo
20**	00 18 378		2	Zylinderschraube M5x55	screw	vis	tornillo
21**	60 74 973		1	Zwischenstück	intermediate piece	pièce intermédiaire	pieza intermedia
22	60 73 618		1	Schutz	protection	protection	proteccion
23*	00 18 338		2	Zylinderschraube M5x25	screw	vis	tornillo
24*	69 00 721		1	Fadenbegrenzungsmesser	knife	couteau	cuchilla
25	00 21 241		2	Vierkantmutter M5	nut	écrou	tuerca
26***	30 43 427		1	Laufteller	nut protector	disque de glissement	plato motriz
30	60 35 336	127 LTS/127 BTS	1	Antriebstriebewelle M7	drive shaft	arbre transmission	arbol de mando
31	63 00 242	127 LTS/127 BTS	1	Schaftrohr 24x1,5x750	shaft tube	tube de tige	tubo
32	00 94 296	127 LTS/127 BTS	1	Sterngriffschraube M5x35	screw	vis	tornillo
33	20 11 777	127 LTS/127 BTS	1	Kupplungsmuffe 24x104	clutch sleeve	manchon d'accouplement	manguito de embrague
34	00 18 405	127 LTS/127 BTS	1	Zylinderschraube M5x14,5	screw	vis	tornillo
35	00 18 338	127 LTS/127 BTS	1	Zylinderschraube M5x25	screw	vis	tornillo
36	63 00 243	127 LTS/127 BTS	1	Schaftrohr 24x1,5x750	shaft tube	tube de tige	tubo
37	60 35 337	127 LTS/127 BTS	1	Messerantriebswelle M7	drive shaft	arbre tansmission	arbol de mando
38	68 00 288	127 LTS/127 BTS	1	Rastbolzen M10x11x10	bolt	boulon	perno



132-e/01.98.tiff

Bild-Nr. Pos.-No. Pos.-No.	Bestell-Nr. Order-No. No. de Cde. Ref.-Nr.	Modell Type Modèle Modelo	Menge Quantity Nombres Cantidad	Biegewelle + Kupplungsmuffe	Flexible shaft + Clutch sleeve	Arbre flexible + Manchon de débrayage	Arbol flexible + Manguito de acoplamiento
1	50 74 988		3	Halter Bowdenzug	bowden cable support	support câble bowden	soporte de cable bowden
2	33 00 190		1	Biegewelle	flexible shaft	arbre flexible	arbol flexible
3	20 33 134		1	Hohlwelle	shaft	arbre	arbol
4	00 20 131		2	Sechskantmutter M5	nut	écrou	tuerca
5	00 18 340		1	Zylinderschraube M5x40	screw	vis	tornillo
6	20 11 805		1	Kupplungsmuffe	clutch sleeve	manchon de débrayage	manguito de acoplamiento
7	00 18 338		1	Zylinderschraube M5x25	screw	vis	tornillo
8	00 18 405		1	Zylinderschraube M5x14,5	screw	vis	tornillo
9	00 50 177		2	Kugellager 12x28x8	ball bearing	roulement à billes	cojinete de bolas
10	00 33 362		1	Distanzhülse 16x12,4x7	distance sleeve	douille	casquillo
11	00 55 134		1	Sicherungsring A12x1	circlip	circlip	anillo de seguridad
12	00 55 166		1	Sicherungsring J28	circlip	circlip	anillo de seguridad
13	20 74 952		2	Distanzring 17x24x10	ring	bague	anillo
14	60 43 991		1	Zwischenhülse	sleeve	douille	casquillo
20	20 74 848		1	Zugverbindung	tension piece	pièce tension	pieza tension
21	28 00 567		1	Bowdenzug, Gas	bowden cable, gas	câble bowden, gaz	cable bowden, gas
22	00 84 740		1	Kurzschlußkabel	short-circuit cable	câble court-circuit	cable cortocircuito
23	00 84 739		1	Massekabel	ground cable	câble de masse	cable de masa
24	00 64 415 R		1	Wellschlauch 8,5	tube	tuyau	tubo
25	60 35 345		1	Biegewelle	flexible shaft	arbre de commande	arbol flexible



132-f/01.98.tiff

Bild-Nr. Pos.-No. Pos.-No.	Bestell-Nr. Order-No. No. de Cde. Ref.-Nr.	Modell Type Modèle Modelo	Menge Quantity Nombres Cantidad	Rückentragegerüst	Carrying frame	Cadre porteur	Bastidor
1	63 00 305		2	Tragegurt	carrying strap	bretelle	correa portante
2	00 98 149		1	Rückenplatte	back plate	plaque dorsal	almohadilla
3	00 12 123		1	Sechskantschraube M10x20	screw	vis	tornillo
4	00 12 157		3	Sechskantschraube M6x12	screw	vis	tornillo
5	00 34 202		3	Schnorrnsicherung 6	circlip	arrêtage	anillo circlip
6	00 34 135		1	Schnorrnsicherung 10	circlip	arrêtage	anillo circlip
7	00 30 110		1	Scheibe 10,5	washer	rondelle	arandela
8	00 50 151		1	Kugellager 15x15x11	ball bearing	roulement à billes	cojinete de bolas
9	63 00 238		1	Lagergehäuse	housing	carter	carter
10	00 20 102		4	Sechskantmutter M5	nut	écrou	tuerca
11	00 34 114		4	Federring 6 DIN 128A	spring ring	rondelle élastique	anillo elastico
12	63 00 237		1	Unterplatte	lower plate	plaque inférieure	chapa bajo
13	00 94 233		4	Schwingungsdämpfer 20x25 M6x12	rubber metal	silent bloc	antivibratorio
14	20 32 685		2	Gewindebolzen M6x25x37	threaded bolt	boulon fileté	perno roscado
15	63 00 249		1	Oberplatte	upper plate	plaque supérieure	chapa superior
16	00 72 140		2	Scheibe 5,2x12x0,5 DIN 2093A	washer	rondelle	muelle de disco
17	20 32 632		2	Gewindebolzen M5x31/54/63	threaded bolt	boulon fileté	perno roscado
18	63 00 304		1	Tragegestell	carrying frame	cadre porteur	bastidor
19	00 34 201		2	Schnorrnsicherung 5	circlip	arrêtage	anillo circlip
20	00 28 110		2	Sechskantmutter M5	nut	écrou	tuerca

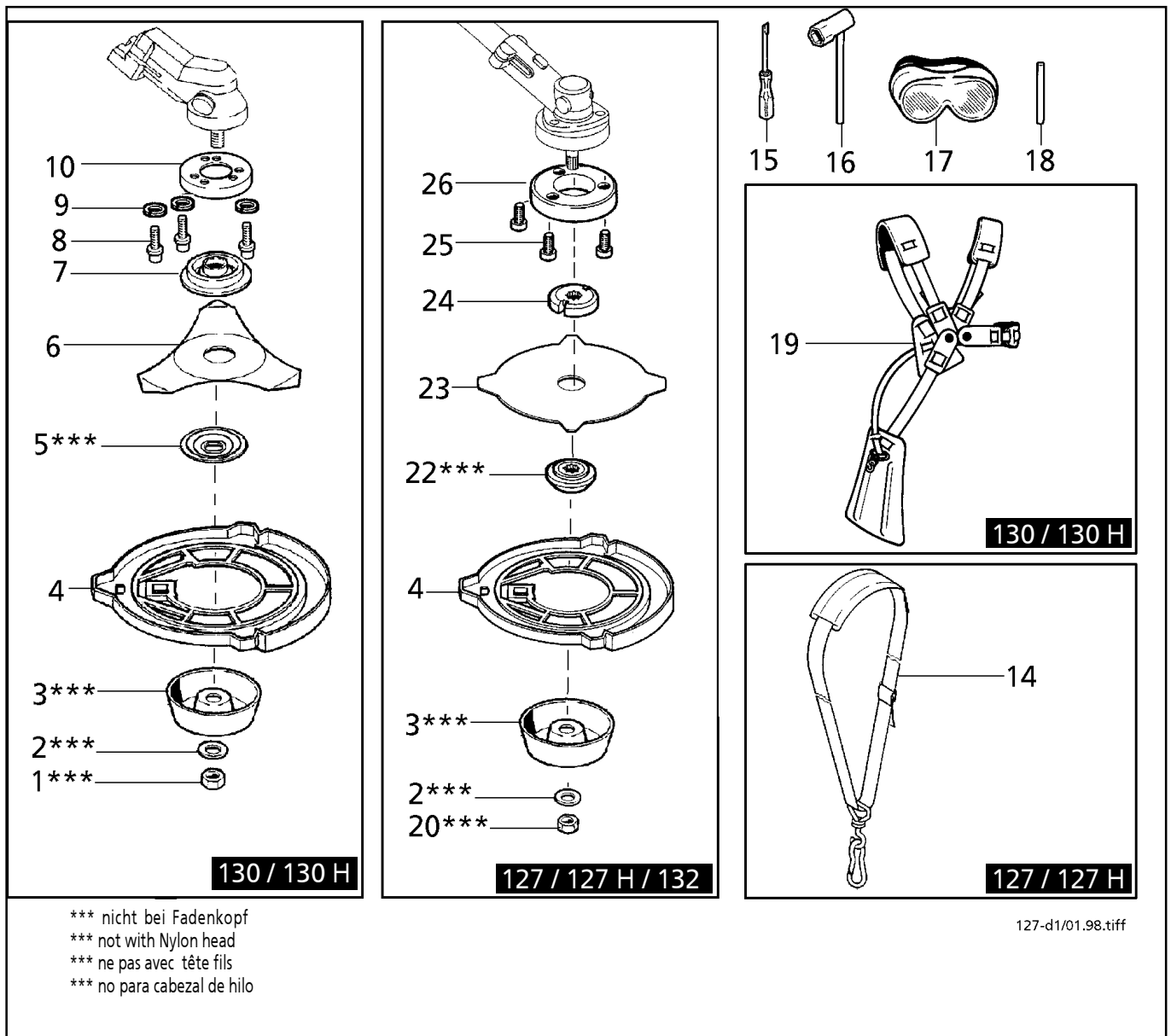
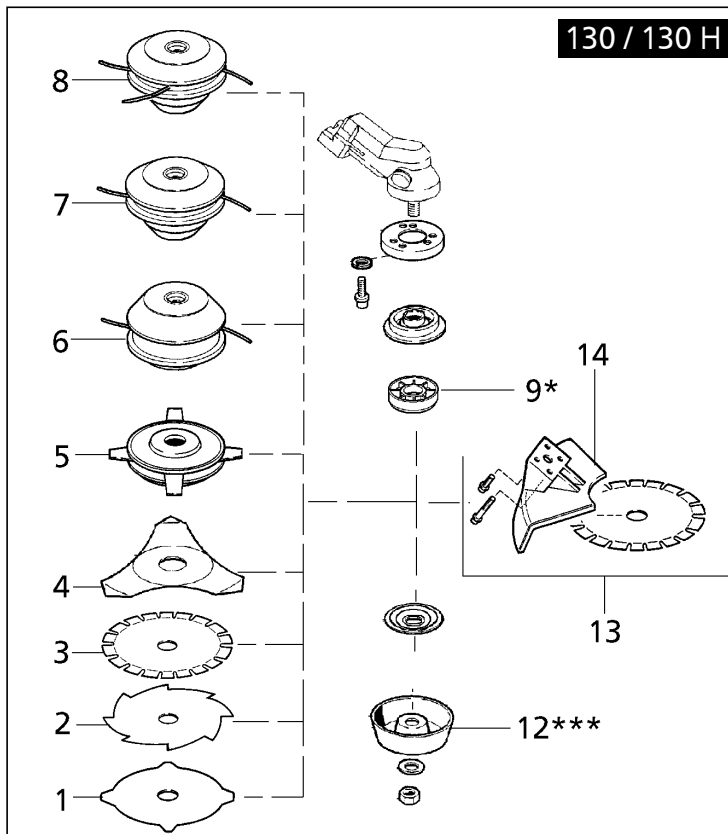
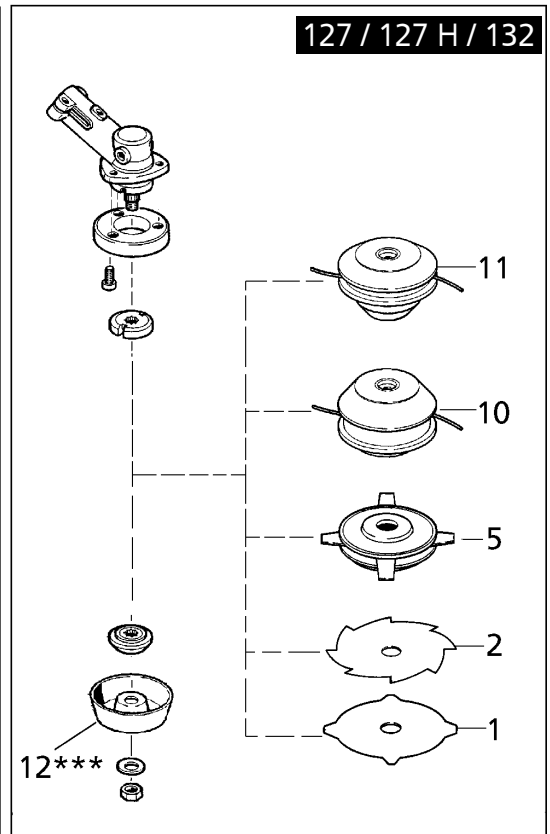


Bild-Nr. Pos.-No. Pos.-No.	Bestell-Nr. Order-No. No. de Cde. Ref.-Nr.	Modell Type Modèle Modelo	Menge Quantity Nombres Cantidad	Werkzeug/ Serienausrüstung	Tools/ Standard equipment	Outillage/ Equipment de série	Herramientas/ Equipo en serie
1***	00 21 240 +	130/130 H	1	Sechskantmutter M12x1,5	nut	écrou	tuerca
2***	00 72 169	130/130 H	1	Tellerfeder 10,2x23x1,25 DIN 2093	nut safety washer	rondelle de sécurité	arandela de seguridad
3***	30 43 427		1	Laufteiler	nut protector	disque de glissement	plato motriz
4	60 73 534		1	Transportschutz	transport protection	protection transport	proteccion
5***	30 43 441	130/130 H	1	Druckscheibe 12,15/15x40x3,5	washer	rondelle de pression	arandela
6	69 00 697	130/130 H	1	Dickichtmesser, Ø 250 mm, 3 Zähne	brush blade, 3 teeth	lame brous, 3 dents	cuchilla para maleza
7	30 31 968	130/130 H	1	Druckstück Ø 20 mm	pressure plate	pièce de pression	pieza de presion
7	33 00 189	130/130 H	1	Druckstück Ø 25,4 mm	pressure plate	pièce de pression	pieza de presion
8	00 18 336	130/130 H	3	Zylinderschraube M5x16	screw	vis	tornillo
9	00 72 175	130/130 H	3	Tellerfeder 5,2x15x0,7 DIN 2093	spring washer	rondelle élastique	arandela
10	30 43 415	130/130 H	1	Wickelschutz	anti-clogging device	protecteur d'enroulement	protec. de arrollamiento
14	63 00 331	127/127 H	1	Tragegurt	carrying strap	bretelle	cinturon portador
15	00 80 494		1	Schraubendreher	screw-driver	tournevis	destornillador
16	00 80 509		1	Kombischlüssel SW19/T25	combi wrench	clef combi	llave combi
17	69 00 691		1	Schutzbrille	safety goggles	lunettes de protection	gafas protectoras
18	00 80 514		1	Montagestift, Ø 5 mm	locking pin	goupille de montage	perno
19	63 00 300	130/130 H	1	Tragegurt, Semi Profi	harness, semi profi	harnais, semi prof	cinturon portador
20***	00 20 223	127/127 H/132	1	Sechskantmutter M 10x1,25 DIN 8673	nut	écrou	tuerca
22***	30 31 998	127/127 H/132	1	Druckscheibe Ø 20 mm	washer	rondelle de pression	disco
22***	33 00 192	127/127 H/132	1	Distanzscheibe Ø 25,4 mm	washer (incl.:	rondelle (incl.:	arandela (incl.:
23	69 00 706	127/127 H/132	1	Grasschneideblatt Ø 230 mm, 4 Zähne	grass cutt. blade	lame herbe	hoja de corte
24	30 31 999	127/127 H/132	1	Druckstück Ø 20 mm	pressure plate	pièce de pression	pieza de pression
24	30 31 969	127/127 H/132	1	Druckstück Ø 25,4 mm	pressure plate	pièce de pression	pieza de pression
25	00 18 335	127/127 H/132	3	Zylinderschraube M5x25	screw	vis	tornillo
26	20 74 998	127/127 H/132	1	Wickelschutz	anti-clogging device	protecteur d'enroulement	protec. de arrollamiento



130 / 130 H



127 / 127 H / 132

*** nicht bei Fadenkopf
 *** not with Nylon head
 *** ne pas avec tête fils
 *** no para cabezal de hilo

* nur bei Fadenkopf
 * only for Nylon head
 * seulement pour tête fils
 * solamente para cabezal de hilo

127-d2/01.98.tiff

Bild-Nr. Pos.-No. Pos.-No. Pos.-No.	Bestell-Nr. Order-No. No. de Cde Ref.-Nr.	Modell Type Modèle Modelo	Menge Quantity Nombres Cantidad	Zubehör	Accessories	Accessoires	Accesorios
1	69 00 706		1	Grasschneideblatt, 4-zählig	mowing blade, 4-teeth	lame, 4-couteaux	disco de corte, 4-dientes
2	69 00 693		1	Grasschneideblatt 230/20D, 8-zählig	mowing blade, 8-teeth	lame, 8-couteaux	disco de corte, 8-dientes
3	69 00 705	130, 130 H	1	Kreissägeblatt 200/20D	saw blade scarlet	lame scie	hoja de sierra
4	69 00 697	130, 130 H	1	Dickichtmesser 250/20D	brush blade	lame bross.	cuchillo desbrozador
5	69 00 660		1	Mähsscheibe, Rototrim	Rototrim mowing blade	lame, Rototrim	disco de corte, Rototrim
-	06 10 444		1	Messer für Rototrim	knife for Rototrim	couteau, Rototrim	cuchillo para sistema Rototrim
6	69 00 709	130, 130 H	1	Fadenkopf, LL 2 MF M12x1,5 L, manuell	nylon head, manual	tête fils, manuels	cabezal de hilo, manual
7	69 00 710	130, 130 H	1	Fadenkopf, LL 2 MF M12x1,5 L, halbautom.	nylon head, semi-autom.	tête fils, semi-autom.	cabezal de hilo, semi-autom.
-	00 63 184		1	Ersatzfaden, 15 m	replacement line	recharge fil	hilo de recambio
-	00 63 201		1	Ersatzfaden, 90 m	replacement line	recharge fil	hilo de recambio
8	69 00 819	130, 130 H	1	Fadenkopf, LL 4 MF M12x1,5 L, manuell	nylon head, manual	tête fils, manuels	cabezal de hilo, manual
9*	20 74 857		1	Wickelschutz	anti-clogging device	protecteur d'enroulement	proteccion arrollamiento
10	69 00 834	127, 127 H, 132	1	Fadenkopf, LL 2 MF M10x1,25 L, manuell	nylon head, manual	tête fils, manuels	cabezal de hilo, manual
11	69 00 833	127, 127 H, 132	1	Fadenkopf, LL 2 MF M10x1,25 L, halbautom.	nylon head, semi-autom.	tête fils, semi-autom.	cabezal de hilo, semi-autom.
12***	30 43 427		1	Lauffeller	nut protector	disque de glissement	plato motriz
13	69 00 695	130, 130 H	1	Kreissägeblatt, kompl. m. Anschlag	saw blade scarlet, compl.	lame scie, compl.	hoja de sierra, compl.
14	60 128 41		1	Anschlag	stop	butée	fijacion

Bestell-Nr. Order-No. No. de Cde. Ref.-Nr.	Menge Quantity Nombres Cantidad	Seite page page pagina	Bestell-Nr. Order-No. No. de Cde. Ref.-Nr.	Menge Quantity Nombres Cantidad	Seite page page pagina	Bestell-Nr. Order-No. No. de Cde. Ref.-Nr.	Menge Quantity Nombres Cantidad	Seite page page pagina	Bestell-Nr. Order-No. No. de Cde. Ref.-Nr.	Menge Quantity Nombres Cantidad	Seite page page pagina
00 10 182	2	7	00 21 248	1	9	00 72 140	2	5	20 31 965 *+	1	4
00 12 123	1	12	00 28 110	2	7	00 72 140	2	12	20 31 995	1	4
00 12 140	1	10	00 28 110	2	10	00 72 141	1	4	20 32 632	2	12
00 12 157	3	12	00 28 110	2	12	00 72 141	1	4	20 32 685	2	12
00 12 194	2	10	00 30 100	1	5	00 72 144	3	5	20 33 134	1	11
00 12 376	1	8	00 30 108	1	4	00 72 144 +	2	5	20 48 346	1	4
00 13 214	1	5	00 30 108	2	10	00 72 148	2	5	20 48 363	1	5
00 15 290	2	5	00 30 110	1	12	00 72 149 +	4	4	20 48 366	1	4
00 15 297	1	6	00 30 128	1	8	00 72 169	1	9	20 61 452	1	5
00 18 274	1	4	00 31 570	2	5	00 72 169	1	10	20 61 453	1	5
00 18 274	1	4	00 31 606	1	9	00 72 169	1	13	20 61 485	1	4
00 18 327	2	5	00 31 611 *+	1	4	00 72 175	3	9	20 61 486	1	4
00 18 333	2	5	00 33 362	1	11	00 72 175	3	13	20 61 488	1	5
00 18 335	2	4	00 33 368	1	13	00 73 351	1	5	20 73 562	1	5
00 18 335	3	10	00 34 114	4	12	00 73 351 +	1	5	20 73 602	1	4
00 18 335	3	13	00 34 126	1	4	00 73 365	1	4	20 73 656	1	4
00 18 336	3	4	00 34 135	1	12	00 73 374	1	5	20 74 343	1	4
00 18 336	1	5	00 34 201	4	4	00 73 385	1	5	20 74 569	1	4
00 18 336	3	5	00 34 201	2	12	00 73 386	1	8	20 74 848	1	11
00 18 336	3	9	00 34 202	3	12	00 73 387	1	8	20 74 857	1	14
00 18 336	2	9	00 35 158	1	8	00 73 388	1	8	20 74 905	1	5
00 18 336	2	9	00 44 281 +	3	4	00 73 389	1	8	20 74 911	1	5
00 18 336	3	13	00 50 151	1	12	00 73 400	1	5	20 74 923	1	9
00 18 337	3	5	00 50 174	1	9	00 75 100	1	4	20 74 945	1	7
00 18 337	2	5	00 50 177	2	11	00 80 494	1	13	20 74 952	1	5
00 18 337	2	8	00 50 197	1	9	00 80 509	1	13	20 74 952	2	11
00 18 337	2	8	00 50 198	1	4	00 80 514	1	13	20 74 958	1	5
00 18 337 +	3	4	00 50 198	1	6	00 83 129		9	20 74 972	1	5
00 18 337 +	2	5	00 50 198	1	9	00 83 129		10	20 74 977	1	4
00 18 338	1	5	00 50 199	1	9	00 84 600	1	5	20 74 978	1	4
00 18 338	2	7	00 52 226	1	4	00 84 675	1	8	20 74 998	1	10
00 18 338	1	9	00 52 273		4	00 84 675	1	8	20 74 998	1	13
00 18 338	2	10	00 52 273	1	4	00 84 676	1	8	21 00 574	1	4
00 18 338	2	10	00 52 273	1	4	00 84 676	1	8	21 00 586	1	4
00 18 338	1	10	00 54 252		4	00 84 679	1	5	21 00 587	1	4
00 18 338	1	11	00 54 252	1	4	00 84 680	1	4	22 00 749	1	4
00 18 339	3	4	00 54 252	1	4	00 84 692	1	7	22 00 851	1	4
00 18 339	3	4	00 55 101	1	5	00 84 692	1	7	22 00 881	1	4
00 18 339	1	8	00 55 106	1	6	00 84 693	1	7	22 00 999	1	4
00 18 339	1	8	00 55 134	1	9	00 84 693	1	7	23 00 730	1	4
00 18 340	3	5	00 55 134	1	11	00 84 730	1	7	23 00 738	1	5
00 18 340	2	9	00 55 136	1	4	00 84 730	1	7	23 00 739	1	5
00 18 340	1	11	00 55 136	1	6	00 84 739	1	11	24 00 291	1	4
00 18 347	2	4	00 55 166	1	9	00 84 740	1	11	25 00 697	1	5
00 18 349	4	6	00 55 166	1	11	00 94 233	4	12	25 00 704	1	5
00 18 356	2	8	00 55 207	2	4	00 94 290	1	5	25 00 707	1	5
00 18 356	3	8	00 55 273	1	9	00 94 291	2	4	25 00 742	1	6
00 18 376	1	5	00 55 275	1	5	00 94 296	1	10	26 00 284	1	4
00 18 378	2	10	00 61 150	1	10	00 98 149	1	12	26 00 304	1	4
00 18 384	1	4	00 61 360	1	5	05 10 918	1	6	27 00 285	1	5
00 18 389	2	7	00 62 210	1	9	05 10 919	1	5	27 00 344	1	5
00 18 393	2	4	00 62 280	1	5	05 10 921	1	5	27 00 347	1	5
00 18 397	4	4	00 62 280		5	05 10 966	1	6	27 00 356	1	4
00 18 405	1	5	00 62 286	1	9	05 10 967	1	6	27 00 383 **+	1	5
00 18 405	1	10	00 63 184	1	14	06 10 432	1	10	28 00 342	1	8
00 18 405	1	11	00 63 195	1	4	06 10 436	1	10	28 00 345	1	7
00 18 415	1	9	00 63 201	1	14	06 10 438	1	10	28 00 564	1	7
00 20 102	4	12	00 64 292 +	1	5	06 10 444	1	14	28 00 567	1	11
00 20 131	2	8	00 64 300	1	5	20 00 127	1	6	28 00 568	1	8
00 20 131	2	11	00 64 415 R	1	11	20 00 130	1	6	28 00 569	1	7
00 20 145	1	4	00 64 415 R +	1	7	20 11 723	1	4	30 00 203	1	9
00 20 160	1	7	00 64 415 R +	1	8	20 11 740	1	4	30 00 220	1	10
00 20 223	1	10	00 64 420	1	5	20 11 741	1	5	30 11 719	1	9
00 20 223	1	13	00 66 457	1	5	20 11 742	1	5	30 31 305	1	9
00 21 235	2	5	00 69 718 +	1	5	20 11 774	1	4	30 31 306	1	9
00 21 240 +	1	9	00 69 890	1	4	20 11 777	1	10	30 31 968	1	13
00 21 240 +	1	13	00 69 915 +	1	5	20 11 805	1	11	30 31 968 ***+	1	9
00 21 241	1	5	00 69 917 +	1	5	20 11 809	1	6	30 31 998	1	10
00 21 241	1	5	00 72 102	2	4	20 11 810	1	6	30 31 998	1	13
00 21 241	2	7	00 72 140	3	4	20 12 849	1	4	30 31 999	1	10
00 21 241	2	10	00 72 140	1	5	20 31 902	1	4	30 31 999	1	13

Bestell-Nr. Order-No. No. de Cde. Ref.-Nr.	Menge Quantity Nombres Cantidad	Seite page page pagina	Bestell-Nr. Order-No. No. de Cde. Ref.-Nr.	Menge Quantity Nombres Cantidad	Seite page page pagina	Bestell-Nr. Order-No. No. de Cde. Ref.-Nr.	Menge Quantity Nombres Cantidad	Seite page page pagina	Bestell-Nr. Order-No. No. de Cde. Ref.-Nr.	Menge Quantity Nombres Cantidad	Seite page page pagina
30 38 425	1	9	60 73 571	1	8	69 00 834	1	14			
30 38 426	1	9	60 73 572	1	8						
30 43 415	1	9	60 73 573	1	8						
30 43 415	1	13	60 73 574	1	9						
30 43 427	1	9	60 73 584	1	7						
30 43 427	1	10	60 73 618	1	10						
30 43 427	1	13	60 74 527	2	8						
30 43 427	1	14	60 74 973	1	10						
30 43 441	1	9	60 74 974	1	5						
30 43 441	1	13	63 00 215	1	9						
30 48 280	1	5	63 00 225	1	9						
33 00 190	1	11	63 00 225	1	10						
33 00 192	1	13	63 00 233	1	9						
35 00 419	1	4	63 00 233	1	10						
35 00 422	1	4	63 00 237	1	12						
35 00 422	1	6	63 00 238	1	12						
35 00 432	1	4	63 00 242	1	10						
35 00 435	1	6	63 00 243	1	10						
35 00 439	1	4	63 00 249	1	12						
50 74 100	1	8	63 00 300	1	13						
50 74 988	3	11	63 00 301	1	7						
60 12 836	1	8	63 00 304	1	12						
60 12 837	1	8	63 00 305	2	12						
60 12 843	1	8	63 00 331	1	13						
60 128 41	1	14	68 00 264	1	8						
60 35 336	1	10	68 00 272	1	5						
60 35 337	1	10	68 00 288	1	10						
60 35 345	1	11	68 00 302	1	8						
60 35 370	1	8	68 00 306	1	7						
60 35 389	1	9	68 00 328	1	7						
60 35 389	1	10	69 00 660	1	14						
60 35 975	1	7	69 00 688	1	9						
60 43 418	1	9	69 00 691	1	13						
60 43 422	1	9	69 00 693	1	14						
60 43 438	2	7	69 00 695	1	14						
60 43 438	2	10	69 00 697	1	13						
60 43 991	1	11	69 00 697	1	14						
60 43 999	1	9	69 00 705	1	14						
60 63 325	1	5	69 00 706	1	13						
60 63 331	1	7	69 00 706	1	14						
60 73 534	1	13	69 00 709	1	14						
60 73 567	1	8	69 00 710	1	14						
60 73 568	1	8	69 00 721	1	10						
60 73 569	1	8	69 00 819	1	14						
60 73 570	1	8	69 00 833	1	14						

Allgemeine Richtlinien für die Bestellung von Original SOLO Ersatzteilen:

Voraussetzung für eine reibungslose Erledigung sind folgende Angaben:

1. Ersatzteil-Bestellnummer
2. Gewünschte Anzahl
3. Typenbezeichnung des Geräts

Diese Ersatzteilliste ist für die Lieferung und Ausstattung von SOLO Erzeugnissen unverbindlich.
Im Interesse der technischen Weiterentwicklung bleiben Konstruktionsänderungen vorbehalten.

General Directions for Ordering Original SOLO Spare Parts:

Spare parts orders are to be placed with the SOLO Sales Branch or SOLO Distributor: For correct and diligent processing of your order, please give the following information:

1. Spare Part number
2. Quantity
3. Model and serial number
4. Shipping instructions

Delivery is made in accordance with our general sales and delivery conditions. This spare parts list is non-committal for us with regard to delivery and layout of SOLO products. In favour of technical improvements, design modifications are subject to change without notice.

Directives générales pour les commandes de pièces de rechange d'origine SOLO:

Il est indispensable de préciser dans toutes les commandes de pièces:

1. - le numéro de référence de la pièce
2. - la quantité
3. - le type de la machine
4. - le mode d'expédition

Les livraisons sont effectuées dans le cadre de nos conditions générales de vente. Toutes modifications réservées.

Directivas Generales de pedido de la firma SOLO:

Por adelantado de un arreglo sin dificultades necesitamos siguientes indicaciones:

1. Número de repuesto
2. Numero de cantidad
3. Modelo y número de serial
4. Instrucción de Envío

Este lista de repuestos no es obligatoria para los envíos y/o forma de equipo de los productos SOLO.
En el interés del constante desarrollo debemos reservarnos el derecho de cambios.

SOLO Kleinmotoren GmbH
Postfach 60 01 52 Telefon 07031/301-0
D-71050 Sindelfingen Telefax 07031/301-130
Germany Export 07031/301-149

<http://www.solo-germany.com>
e-mail: info@solo-germany.com

Zentral-Ersatzteilservice
Telefon 07031/301-209
Telefax 07031/301-206 2/98

