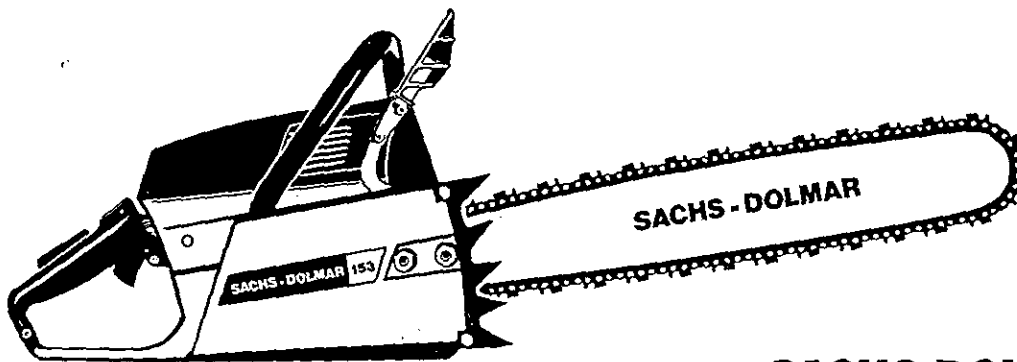


**Ersatzteilliste**  
**Spare Parts List**  
**Liste de pièces détachées**

**SACHS**  
**DOLMAR**



**SACHS-DOLMAR 153**

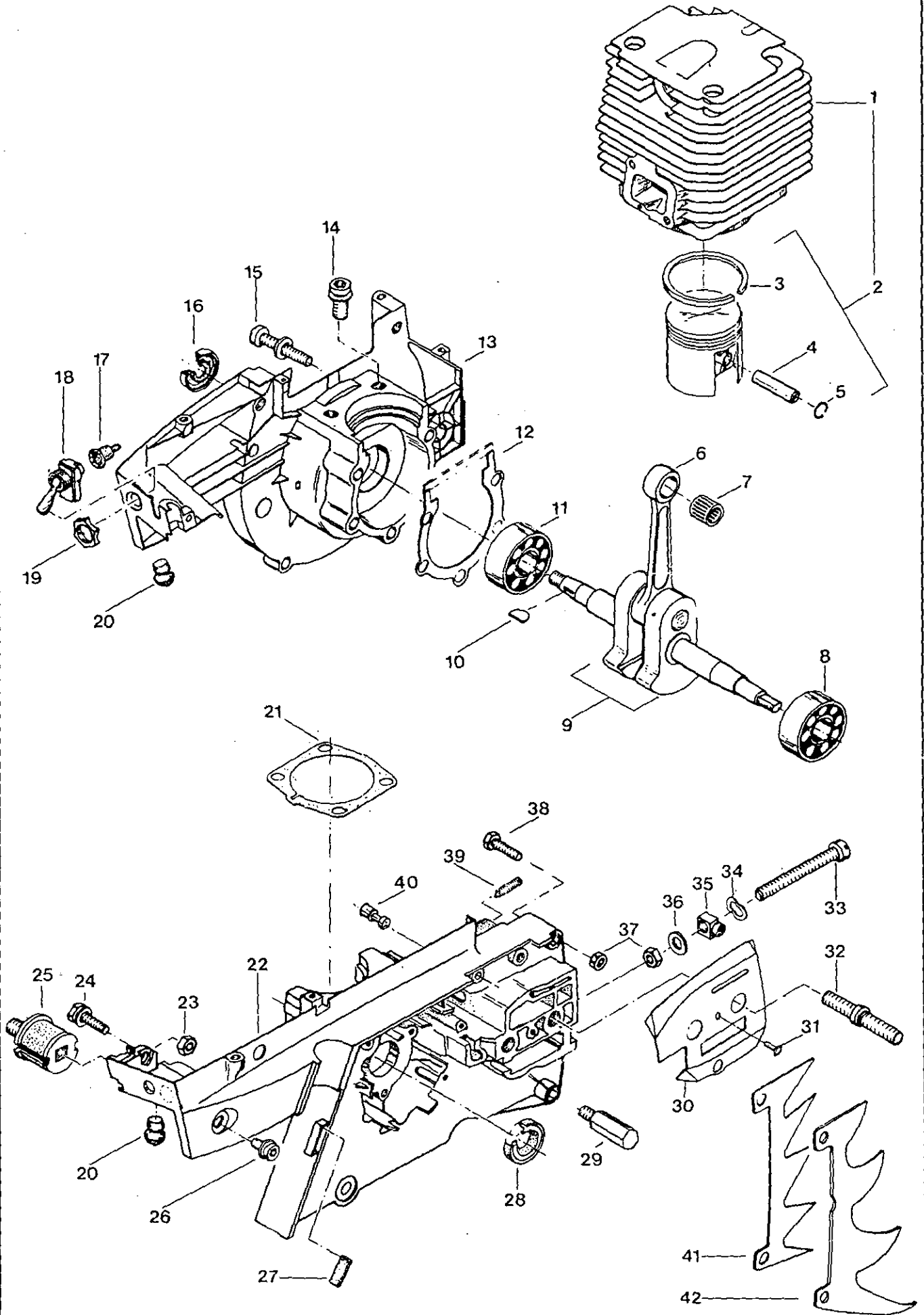


H 1 →	Inhaltsverzeichnis für Ersatzteilliste Index for Spare Parts List Table des matières pour liste de pièces détachés			<b>SACHS</b> <b>DOLMAR</b>	Typ - Type 153
Doppelseite Double page Page double	Benennung Description Désignation				
H 2	Kurbelgehäuse, Kurbelwelle, Zylinder, Kolben Crankcase, crankshaft, cylinder, piston Carter-vilebrequin, cylindre, piston				
H 3	Tankeinheit und Handgriffe Tank assy and handle grips Ensemble de réservoir et poignées				
H 4	Ventilatorgehäuse, Anwerfvorrichtung, Magnetzündler Fan housing, starter assy, ignition assy Carter de ventilateur, dispositif de démarrage, volant magnétique				
H 5	Ölpumpe, Kettenbremse, Kupplung, Kettenradschutz Oil pump, chain brake, clutch, sprocket guard Pompe à huile, frein de chaîne, embrayage, protège-pignon				
H 6	Abdeckhaube, Luftfilter, Ansaugteile, Auspuff Hood, air filter, intake connecting pieces, muffler Capot protecteur, filtre à air, pièces de conduite d'aspiration, Pot d'échappement				
H 7	Vergaserteile Carburettor parts Pièces de carburateur				
H 8	Sägeschienen und Sägeketten Guide bars and saw chains Rail-guides et chaînes				
H 9	Hand-Ölpumpe, Werkzeug und Zubehör Manual oil pump, tools and accessories Pompe à huile manuelle, outils et accessoires				
→	Änder. Alterat. Modif.	Erläuterung	Comment	Commentaire	
	TE NL 20/80 Korr. GE :	Teil entfällt Nicht mehr lieferbar Neues Teil ab: Woche/Jahr Druckfehler-Berichtigung Teil gleichwertig ersetzt Neues Teil nicht austauschbar	Part obsolete No more available New part from: week/year Correction of error Modified part New part not interchangeable	Plus utilisée Plus livrable Nouvelle pièce à partir de: semaine/année Rectification des erreurs Pièce modifiée Pièce nouvelle non interchange.	

**H 2**Kurbelgehäuse, Kurbelwelle, Zylinder, Kolben  
Crankcase, crankshaft, cylinder, piston  
Carter-vilebrequin, cylindre, piston**SACHS**  
**DOLMAR**

Typ - Type

153



H 2		Kurbelgehäuse, Kurbelwelle, Zylinder, Kolben Crankcase, crankshaft, cylinder, piston Carter-vilebrequin, cylindre, piston				SACHS	Typ - Type
						DOLMAR	153
Position	Teil-Nr. Part No. No. de pièce	Änder. Alterat. Modif.	Benennung	Description	Désignation	Menge Quant. Nombre	
1	144 130 101		Zylinder mit Kolben	Cylinder and piston	Clindre et piston	1	
2	144 132 100		Kolben Klasse A	Piston A	Piston A	1	
2	144 132 101		Kolben Klasse B	Piston B	Piston B	1	
2	144 132 102		Kolben Klasse C	Piston C	Piston C	1	
3	144 132 130		Kolbenring	Piston ring	Ségment de piston	2	
4	113 132 020		Kolbenbolzen	Piston pin	Axe de piston	1	
5	119 132 060	40/80	Sprengring C12x1	Spring ring	Anneau-ressort	2	
6	152 121 010		Pleuelstange, Lager und Zapfen	Con-rod, bearing a. pivot pin	Bielle, roulement et pivot	1	
7	962 210 015		Nadelkäfig 12/16x13	Needle cage	Cage à aiguilles	1	
8	960 103 171		Kugellager 6303 C3 17/47x14	Ball bearing	Roulement à billes	1	
9	152 120 000		Kurbelwelle	Crankshaft	Vilebrequin	1	
10	939 630 370		Scheibenfeder 3x3,7	Key	Clavette	1	
11	960 102 171		Kugellager 6203 C3 17/40x12	Ball bearing	Roulement à billes	1	
12	965 516 041		Dichtung	Gasket	Joint	1	
13	144 111 081		Kurbelgehäuse, Magnetseite	Crankcase, magneto-side	Carter-vilebrequin, coté magnéto	1	
14	991 106 225		Zylinderschr. (In.6kt) M6x22Z4	Fillister screw	Vis cylindrique	4	
15	991 106 357		Zylinderschr. (In.6kt) M6x35Z4	Fillister screw	Vis cylindrique	5	
16	962 900 034		Radialdichtring 17/28x7	Radial ring	Joint radiale	1	
17	965 605 131		Gummischutzkappe	Protecting cap	Capuchon	1	
18	965 605 111	GE	Kurzschlußschalter	Short-circuit switch	Interrupteur coupe-circuit	1	
19	965 605 120		Befestigungsmutter	Fastening nut	Ecrou de fixation	1	
20	965 402 360		Gummipuffer	Rubber buffer	Butoir caoutchouc	2	
21	965 516 041		Dichtung	Gasket	Joint	1	
22			Kurbelgehäuse, Kupplungsseite:	Crankcase, clutch-side:	Carter de vilebrequin, côté embr.		
22	152 111 021	10/81	" f. Brems. oh. 40; oh. Hd. Ö; m. M10	" for brake, ex. 40; ex. m. oiler	" p. frein ex. 40; ex. huileur m.	1	
22	152 111 041	10/81	" f. Brems. oh. 40; m. Hd. Ö; m. M10	" for brake, ex. 40; w. m. oiler	" p. frein ex. 40; avec huileur m.	1	
22	152 111 101	10/81	" ohne Bremse; m. Hd. Ö; m. M10	" ex brake; with man. oiler	" sans frein; avec huileur man.	1	
23	920 205 000		Sechskantmutter M5	Hexagonal nut	Ecrou hexagonal	1	
24	989 205 204		Sechskantschraube M5x20Z4	Hexagonal screw	Vis hexagonale	1	
25	965 403 080		D-2-M Schwingmetallpuffer	D-2-M buffer	Amortisseur D-2-M	2	
26	991 106 125		Zylinderschr. (In.6kt) M6x12Z4	Fillister screw	Vis cylindrique	2	
27	965 402 370		Gummipuffer	Rubber buffer	Butoir caoutchouc	1	
28	962 900 046		Radialdichtring (einkl.) 17/30x7	Radial ring (use glue)	Joint radial (à coller)	1	
29	119 111 050	TE	Kettenfänger M8 (einkleben)	Chain catch (use glue)	Arrête-chaîne (à coller)		
29	119 111 080	10/81	Kettenfänger M10 links	Chain catch M10 L. H.	Arrête-chaîne, gauche		
30	144 111 031		Führungsblech, innen	Guide plate, inside	Tôle de guidage, intérieure	1	
31	936 130 100		Kerbnagel 3x10	Dowel pin	Clou cannele	1	
32	144 232 010		Befestigungsbofzen (einkleben)	Fastening bolt (use glue)	Boulon de fixation (à coller)	2	
33	901 506 704	45/80	Zylinderschraube AM6x70	Fillister screw	Vis cylindrique	1	
34	926 206 000		Federscheibe A6	Spring washer	Rondelle à ressort	1	
35	101 213 031		Vierkantmutter	Square nut	Ecrou carré	1	
36	924 306 400		Scheibe 6,4	Disc	Disque	1	
37	922 606 000	45/80	Sechskantstoppmutter M6	Hexagonal stop nut	Ecrou hexagonal freiné	3	
38	900 206 222		Sechskantschraube M6x22	Hexagonal screw	Vis hexagonale	2	
39	906 904 062		Gewindestift M4x6 (einkleben)	Threaded pin (use glue)	Goupille filetée (à coller)	1	
40	119 213 161		Achse für Bremshebel	Axle for brake lever	Axe pour levier de frein	1	
41	144 250 010		Zackenleiste	Spike bar	Barre dentée	1	
42	144 250 030		Zackenleiste spezial	Spike bar, special	Barre dentée spéciale	1	



**H 3**

Tankeinheit und Handgriffe  
 Tank assy and handle grips  
 Ensemble de réservoir et poignées

**SACHS** Typ - Type  
**DOLMAR** 153

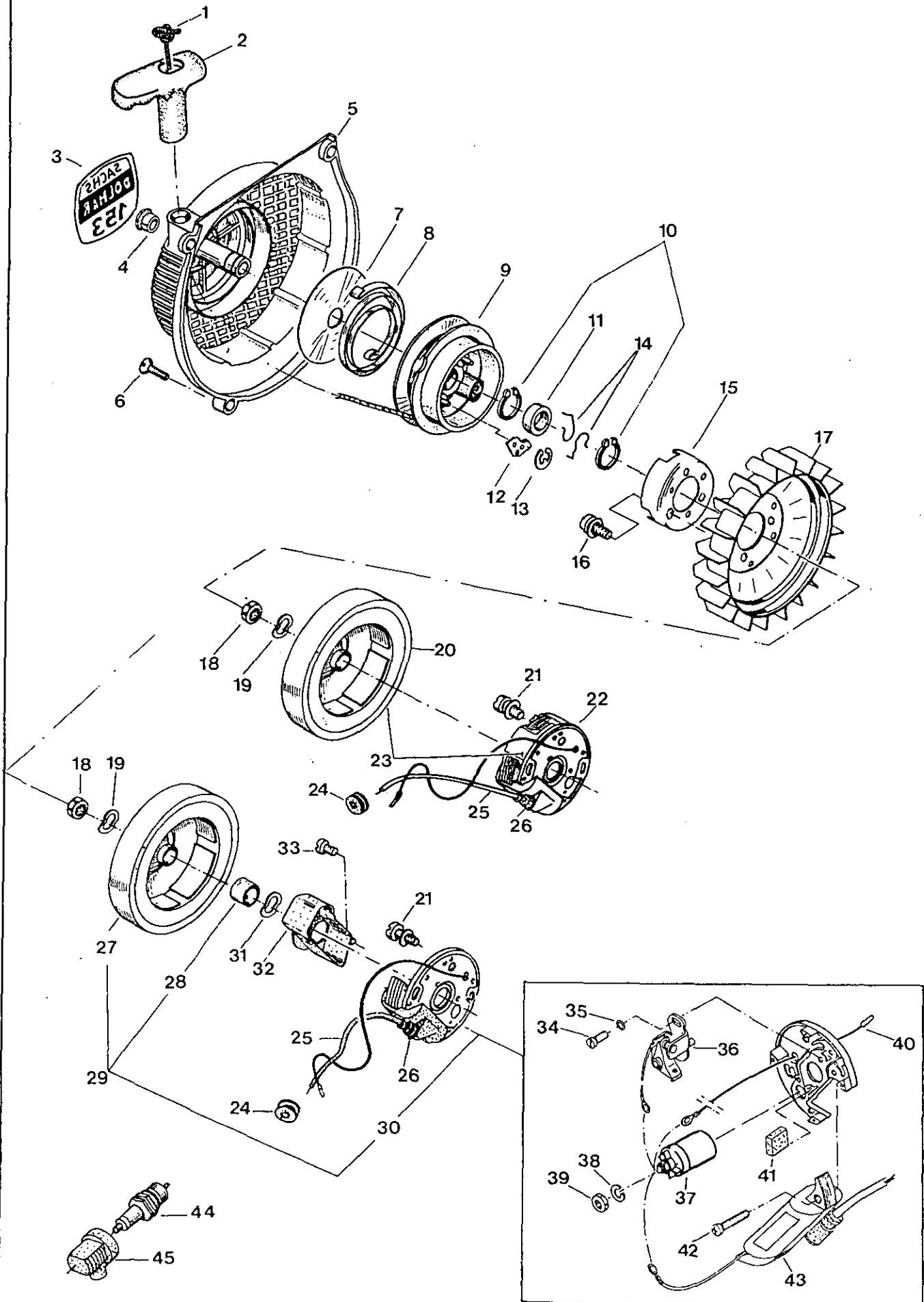
Position	Teil-Nr. Part No. No. de pièce	Änder. Alterat. Modif.	Benennung	Description	Désignation	Menge Quant. Nombre
1	144 114 031	36/79	Tankhälfte, Kupplungsseite	Tank half, clutch-side	Demi-réservoir, côte embrayage	1
2	991 105 165		Zylinderschr. (In.6kt) AM5x16Z4	Fillister screw	Vis cylindrique	12
3	965 401 016		Gummitülle	Rubber bush	Gaine caoutchouc	1
4	965 452 370		Saugleitung (Meterware) 4/7x80	Suction oil line (metre)	Conduite d'aspiration (au metre)	1
5	963 608 071		Schlauchnippel	Hose stem	Teton de tuyau	1
6	965 451 350		Saugleitung mit Saugkopf	Suction line with head	Conduite d'aspiration avec tête	1
7	963 601 100		Sieb	Strainer screen	Tamis	1
8	991 106 225		Zylinderschr. (In.6kt) M6x22Z4	Fillister screw	Vis cylindrique	3
9	965 403 080		D-2-M Schwingmetallpuffer	D-2-M buffer	Amortisseur D-2-M	3
10	965 516 080		Dichtung	Gasket	Joint	1
11	963 601 120	Saugkopf	Suction head	Tête d'aspiration	1	
12	965 402 410	Saugleitung im Tank	Suction line	Conduite d'aspiration	1	
13	144 114 041	Tankhälfte, Magnetseite	Tank half, magneto-side	Demi-réservoir, côte magnéto	1	
14	963 232 040	O-Ring	Packing ring	Bague-joint	1	
15	965 451 260	Verschlussschraube (Mix)	Screw plug (gas)	Vis de fermeture (mélange)	1	
16	144 114 050	Druckfeder für Kraftstoffleitung	Pressure spring for fuel line	Ressort d. press. pour cond. carbur.	1	
17	965 452 250	Kraftstoffleitung (Meter) 4/7x45	Fuel line (metre)	Conduite carburant (au metre)	1	
18	965 451 190	Belüftungsventil	Air valve	Soupape d'aération	1	
19	965 451 380	Verschlussschraube (Öl)	Screw plug (oil)	Vis de fermeture (huile)	1	
20	963 224 035	O-Ring	Packing ring	Bague-joint	1	
21	965 560 020	Feder (Öltank)	Spring	Ressort	1	
22	144 310 250	Verstärkungsstück	Strengthening piece	Pièce de renforcement	1	
23	991 106 225	Zylinderschr. (In.6kt) M6x22Z4	Fillister screw	Vis cylindrique	4	
24	144 310 231	Bügelgriff	Tubular handle	Poignée tubulaire	1	
25	166 310 050	Verstärkungsstück	Strengthening piece	Pièce de renforcement	1	
26	152 310 030	Verstärkungsstück mit 6kt.	Strengthening piece	Pièce de renforcement	1	
27	152 310 060	Rohrbogen, klein	Tubulare grip half, small	Demi-poignée tubulair, petit	1	
28	152 310 070	Stützstrebe	Central supporting tube	Support tubulair central	1	
29	152 310 050	Rohrbogen, groß	Tubular grip half, large	Demi-poignée tubulair, grande	1	
30	965 453 450	Schutzschlauch (Meterware)	Protection tube (metre)	Gaine protection (au metre)	1	
31	133 310 110	T-Stück mit Gewinde M6	T-muff with threaded holes	Manchon en T avec filetée	1	
32	133 310 081	T-Stück mit Bohrungen	T-muff with screw holes	Manchon en T avec alésages	1	
33	912 606 302	Linsensenkschraube M6x30	Len's head screw	Vis lentiform	3	
34	119 117 050	Blattfeder	Spring	Ressort	1	
35	935 940 240	Zylinderstift 4x24	Cylindrical pin	Goupille cylindrique	1	
36	119 117 030	Rasthebel	Catch lever	Levier de verrouillage	1	
37	119 117 061	Griffstück	Grip	Poignée	1	
38	119 117 092	Gasgestänge	Throttle linkage	Tringle d'accélération	1	
39	935 950 400	Zylinderstift 5x40	Cylindrical pin	Goupille cylindrique	1	
40	119 117 040	Drehfeder	Spring	Ressort	1	
41	119 117 020	Gashebel	Throttle lever	Levier d'accélération	1	
42	991 105 307	Zylinderschr. (In.6kt) AM5x30Z4	Fillister screw	Vis cylindrique	2	
43	920 205 000	Sechskantmutter M5	Hexagonal nut	Ecrou hexagonal	2	
44	965 551 150	GE Raststift	Stop pin	Goupille d'arrêt	1	
45	965 551 160	GE Druckfeder	Pressure spring	Ressort de pression	1	
46	965 451 750	GE Knopf für Raststift	Button for stop pin	Bouton pour goupille d'arrêt	1	

# H 4

Ventilatorgehäuse, Anwerfvorrichtung, Magnetzünder  
Fan housing, starter Assy, ignition Assy  
Carter de ventilateur, dispositif de démarrage, volant magnétique

**SACHS**  
**DOLMAR**

Typ - Type  
153





<b>H 4</b>		Ventilatorgehäuse, Anwerfvorrichtung, Magnetzündler Fan housing, starter assy, ignition assy Carter de ventilateur, dispositif de démarrage, volant magnétique			<b>SACHS</b>	Typ - Type
					<b>DOLMAR</b>	153
Posi- tion	Teil-Nr. Part No. No. de pièce	Änder. Alterat. Modif.	Benennung	Description	Désignation	Menge Quant. Nombre
1	144 164 010		Anwerfseil L=1150	Starter rope	Câble démarrage	1
2	965 402 261		Anwerfgriff	Starter grip	Poignée de lancement	1
3	980 113 352		Klebeschild SACHS-DOLMAR 153	Label	Plaque	1
4	965 451 490		Verschlußstopfen	Stopper	Bouchon de fermeture	1
5	144 112 031		Ventilatorgehäuse, kpl.	Fan housing, cpl.	Carter de ventilateur, cpl.	1
6	912 305 252		Linsensenkschraube M5x25	Lens head screw	Vis lentiforme	4
7	900 004 363	5/81	Ausgleichscheibe 15/74,5x0,5	Spacer	Rondelle compensateur	1
8	144 163 010		Rückholfeder	Rewind spring	Ressort de rappel	1
9	166 162 010		Seiltrommel	Cable drum	Tambour de câble	1
10	929 114 100		Sicherungsring A14x1	Snap ring	Circlip	2
11	113 166 030		Druckring	Pressure ring	Bague de pression	1
12	113 166 071		Anwerfklinke	Starter ratchet	Cliquet	2
13	930 105 060		Sicherungsscheibe 5	Safety washer	Rondelle sécurité	2
14	113 166 080		Bremsfeder	Brake spring	Ressort de frein	2
15	144 166 031		Anwerfklau	Starter jaw	Empattement	1
16	991 205 105		Zylinderschr. (In.6kt) M5x10Z4	Fillister screw	Vis cylindrique	3
17	144 165 012		Ventilator	Fan	Ventilateur	1
18	920 308 024		Sechskantmutter M8	Hexagonal nut	Ecrou hexagonal	1
19	928 308 001		Federscheibe B8x17	Spring washer	Rondelle à ressort	1
20	144 141 101		Polrad electronic	Flywheel	Roue polaire	el 1
21	991 104 159		Zylinderschraube AM4x15Z4-1	Fillister screw	Vis cylindrique	2
22	144 142 100		Ankerplatte electronic	Magneto plate	Plaque d'induit	el 1
23	144 140 102		Magnetzündler kpl. electronic	Ignition assembly compl.	Volant magnétique compl.	el 1
24	965 401 012		Gummitülle	Rubber bush	Gaine caoutchouc	1
25	970 310 200		Zündleitung (Meterware)	Ignition cable (metre)	Câble d'allumage (au metre)	1
26	965 402 150		Gummischutzkappe	Protection cap	Capuchon	1
27	152 141 000		Polrad	Flywheel	Roue polaire	1
28	144 141 010		Nocken	Cam	Came	1
29	152 140 000		Magnetzündler, kpl.	Ignition assy, cpl.	Volant magnétique, cpl.	1
30	144 142 000		Ankerplatte	Magneto plate	Plaque d'induit	1
31	931 013 010		Federscheibe spezial	Special spring washer	Rondelle à ressort special	1
32	144 146 010		Kontaktschutzkappe	Contact cover	Protège-contacts	1
33	144 146 020		Schraube	Screw	Vis	2
34	901 504 082		Zylinderschraube M4x8	Fillister screw	Vis cylindrique	1
35	926 204 000		Federscheibe A4	Spring washer	Rondelle à ressort	1
36	144 146 000		Kontaktsatz	Contact set	Jeu de contacts	1
37	144 143 010		Kondensator	Condenser	Condensateur	1
38	926 103 001		Federring B3	Spring ring	Bague à ressort	1
39	920 203 000		Sechskantmutter M3	Hexagonal nut	Ecrou hexagonal	1
40	144 147 010		Kurzschlußkabel	Short-circuit cable	Câble court-circuit	1
41	144 145 000		Schmierfilz	Lubricating wick	Feutre de graissage	1
42	905 304 184		Sperrzahnschraube	Screw	Vis	2
43	144 143 000		Zündanker	Ignition coil	Bobine d'allumage	1
44	965 603 010		Zündkerze BOSCH WKA 200 TR 6	Spark plug	Bougie	1
45	965 604 120		Zündkerzenstecker	Spark plug cap	Fiche de bougie	1
-	980 006 210	1/81	Tieftemperatur-Fett (für 8 und 9)	Low temperatur grease	Graisse basse temperatur	

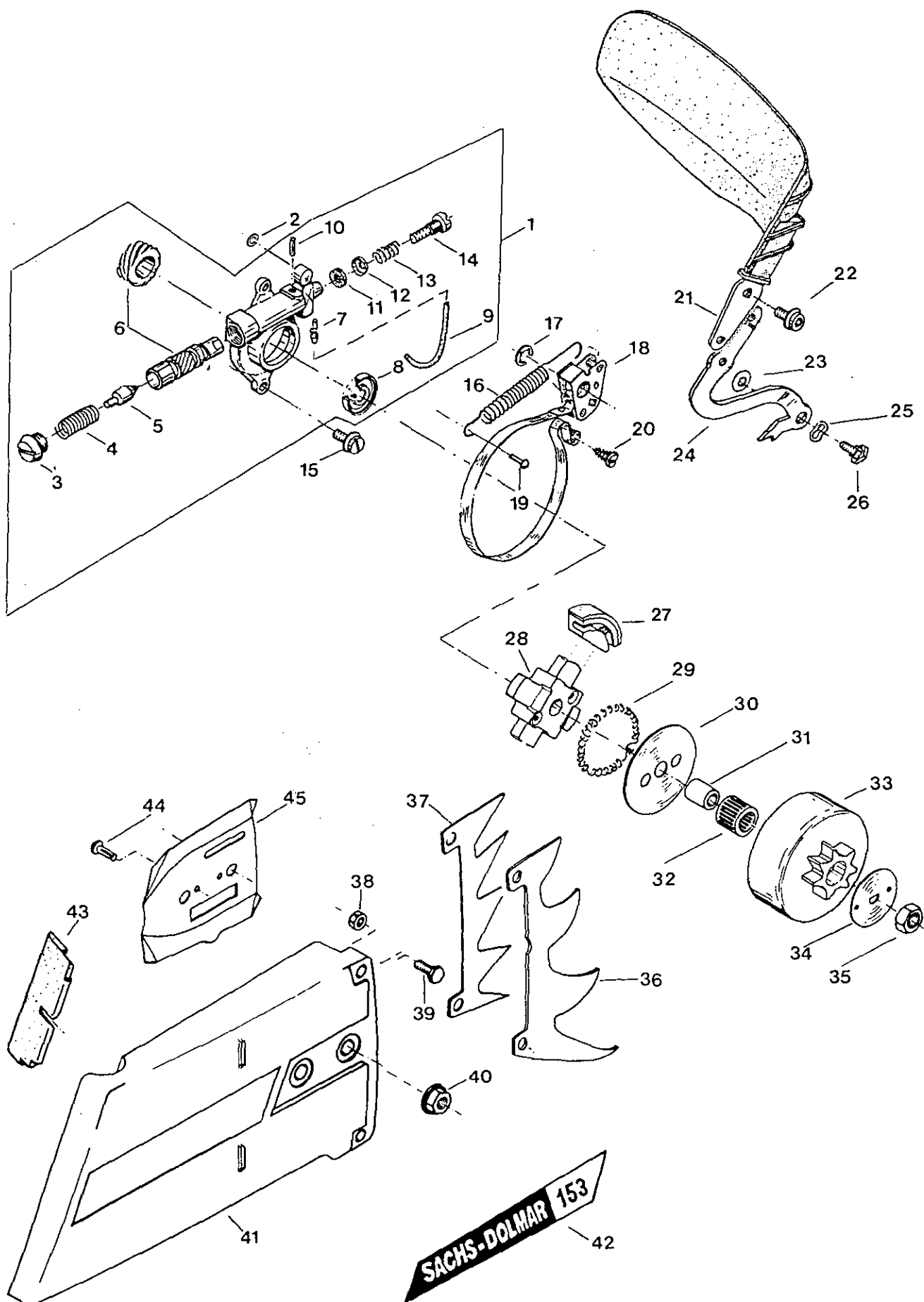
**H 5**

Ölpumpe, Kettenbremse, Kupplung, Kettenradschutz  
Oil pump, chain brake, clutch, sprocket guard  
Pompe à huile, frein de chaîne, embrayage, protège-pignon

**SACHS**  
**DOLMAR**

Typ - Type

153



<b>H 5</b>		Ölpumpe, Kettenbremse, Kupplung, Kettenradschutz Oil pump, chain brake, clutch, sprocket guard Pompe à huile, frein de chaîne, embrayage, protège-pignon				<b>SACHS</b>	Typ - Type
						<b>DOLMAR</b>	153
Posi- tion	Teil-Nr. Part No. No. de pièce	Änder. Alterat. Modif.	Benennung	Description	Désignation	Menge Quant. Nombre	
1	152 245 310		Ölpumpe kpl. mit Schnecke 20°	Oil pump cpl. with worm 20°	Pompe à huile compl. (20°)	1	
1	152 245 330	12/81	Ölpumpe kpl. mit Schnecke 25°	Oil pump cpl. with worm 25°	Pompe à huile compl. (25°)	1	
2	963 204 015		O-Ring 4x1,5	Packing ring	Bague-joint	1	
3	119 245 110		Verschlußschraube	Screw plug	Vis de fermeture	1	
4	119 245 091		Druckfeder	Pressure spring	Ressort de pression	1	
5	113 245 080		Spitze	Pivot	Pointe	1	
6	133 245 030	12/81	Schnecke + Kolben, Satz (25°)	Worm + piston assy. (25°)	Vis sans fin + piston, jeu (25°)	1	
6	152 245 030		Schnecke + Kolben, Satz (20°)	Worm + piston assy. (20°)	Vis sans fin + piston, jeu (20°)	1	
7	963 608 150		Schlauchnippel	Hose stem	Téton de tuyau	1	
8	962 900 039		Radialdichtring 17/23x3	Radial ring	Joint radiale	1	
9	965 452 370		Saugleitung (Meterware) 4/7x85	Suction oil line (metre)	Conduite d'aspiration (au metre)	1	
10	962 630 050		Zylinderrolle 3x5	Cylinder roll	Rouleau cylindrique	1	
11	965 400 044		Gummiring 3,2/8x2,5	Rubber ring	Bague joint	1	
12	119 245 200		Topfscheibe	Disc	Disque	1	
13	113 245 101		Druckfeder	Pressure spring	Ressort de pression	1	
14	113 245 110		Einstellschraube	Adjusting screw	Vis de réglage	1	
15	990 005 124		Zylinderschraube AM5x12Z4	Fillister screw	Vis cylindrique	2	
16	119 213 120		Zugfeder	Tension spring	Ressort	1	
17	927 306 000		Sicherungsscheibe 6	Safety washer	Rondelle sécurité	1	
18	152 213 031		Bremsband mit Hebel	Brake spring with lever	Ressort de frein avec levier	1	
19	936 150 150		Kerbnagel 5x15	Dowel pin	Clou cannelé	1	
20	907 204 162		Schneideschraube BM4x16	Thread forming screw	Vis taraudeuse	1	
21	119 213 212		Handschutz (Plastik)	Hand guard	Protège-main	1	
22	991 105 105		Zylinderschr. (ln.6kt) AM5x10Z4	Fillister screw	Vis cylindrique	2	
23	900 006 065		Paßscheibe 8/14x1	Disc	Disque	1	
24	152 213 011		Ausrückhebel	Disengaging lever	Levier de tension	1	
25	931 013 030		Federscheibe spezial 13x0,3	Special spring washer	Rondelle à ressort special	1	
26	119 213 330		Ansatzschraube M8	Shoulder bolt	Vis d'arrêt	1	
27	144 181 050		Fliehkewicht	Clutch shoe	Masselotte	4	
28	144 182 040		Kupplungsnahe	Clutch hub	Moyeu d'embrayage	1	
29	144 184 040		Zugfeder	Clutch spring	Ressort d'embrayage	1	
30	152 182 050		Führungsscheibe 12/74 Ø	Guide disc	Disque de guidage	1	
31	962 200 004		Innenring für Nadellager	Inner ring	Bague intérieure	1	
32	962 210 021		Nadelkäfig K15/18x17	Needle cage	Cage à aiguilles	1	
33	152 223 001		Kupplungstr./Kettenrad z=7	Clutch drum/sprock. t=.404"	Tambour avec pignon	1	
34	122 224 010		Anlaufscheibe	Stop disc	Disque d'arrêt	1	
35	920 210 050		Sechskantmutter M10 links	Hexagonal nut M10 left	Ecrou hexagonal M10 gauche	1	
36	144 250 030		Zackenleiste spezial	Special spike bar	Barre dentée speciale	1	
37	144 250 010		Zackenleiste	Spike bar	Barre dentée	1	
38	922 606 000		Sechskantstopmutter M6	Hexagonal stop nut	Ecrou hexagonal freiné	2	
39	900 206 162		Sechskantschraube M6x16	Hexagonal screw	Vis hexagonale	2	
40	923 210 002		Sechskantmutter mit Bund M10	Hex.nut with shoulder	Ecrou hexagonal	2	
41	144 213 010		Kettenradschutz	Sprocket guard	Protège-pignon	1	
42	980 113 379		Klebeschild SACHS-DOLMAR 153	Label	Plaque	1	
43	965 451 431		Schutzplatte	Safety plate	Toile de protection	1	
44	936 130 100		Kerbnagel 3x10	Dowel pin	Clou cannelé	2	
45	144 111 040		Führungsblech, außen	Guide plate, outside	Tôle de guidage, extérieure	1	

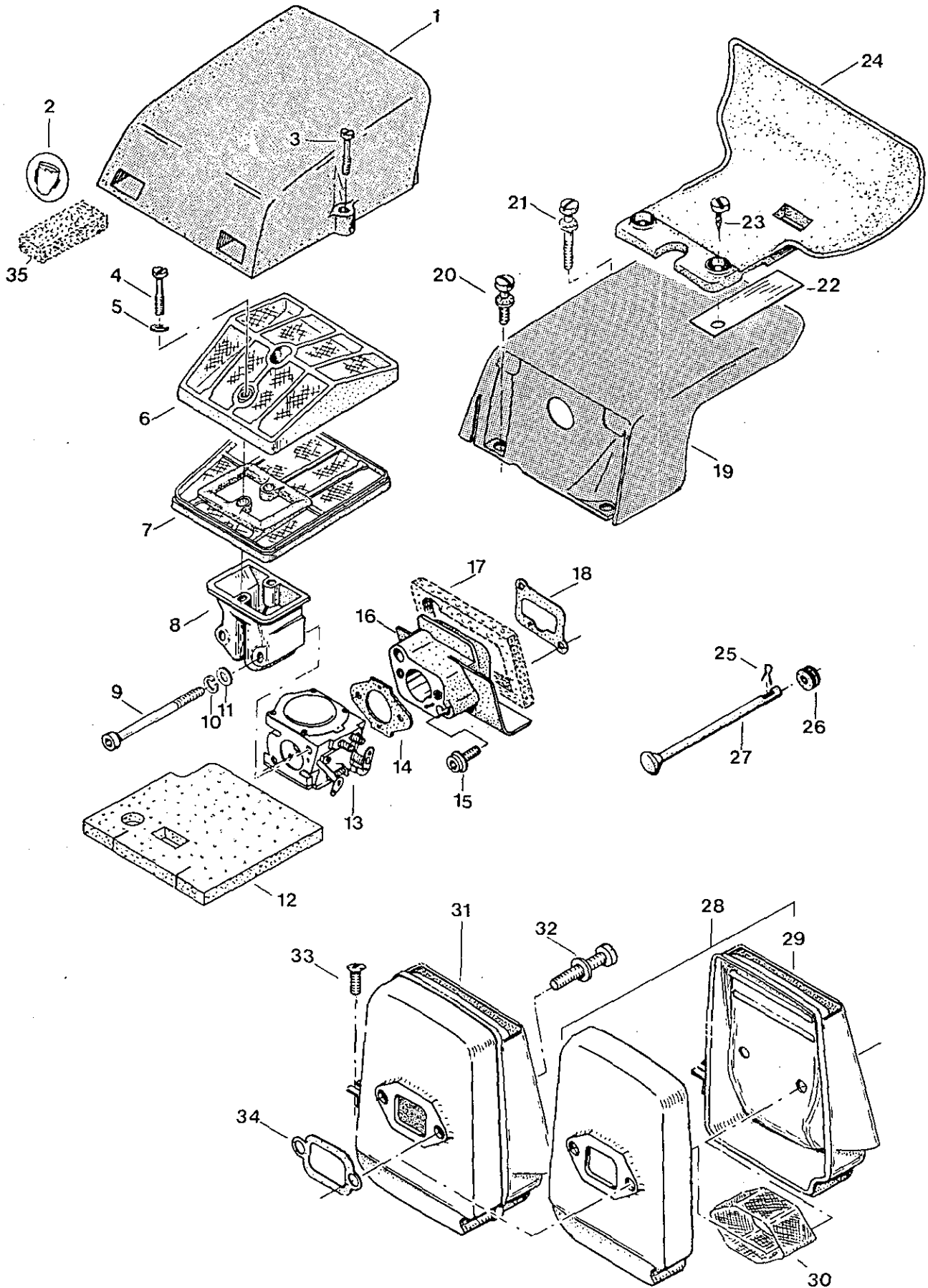
**H 6**

Abdeckhaube, Luftfilter, Ansaugteile, Auspuff  
Hood, air filter, intake connecting pieces, muffler  
Capot protecteur, filtre à air, pièces de conduite d'aspiration, Pot d'échappement

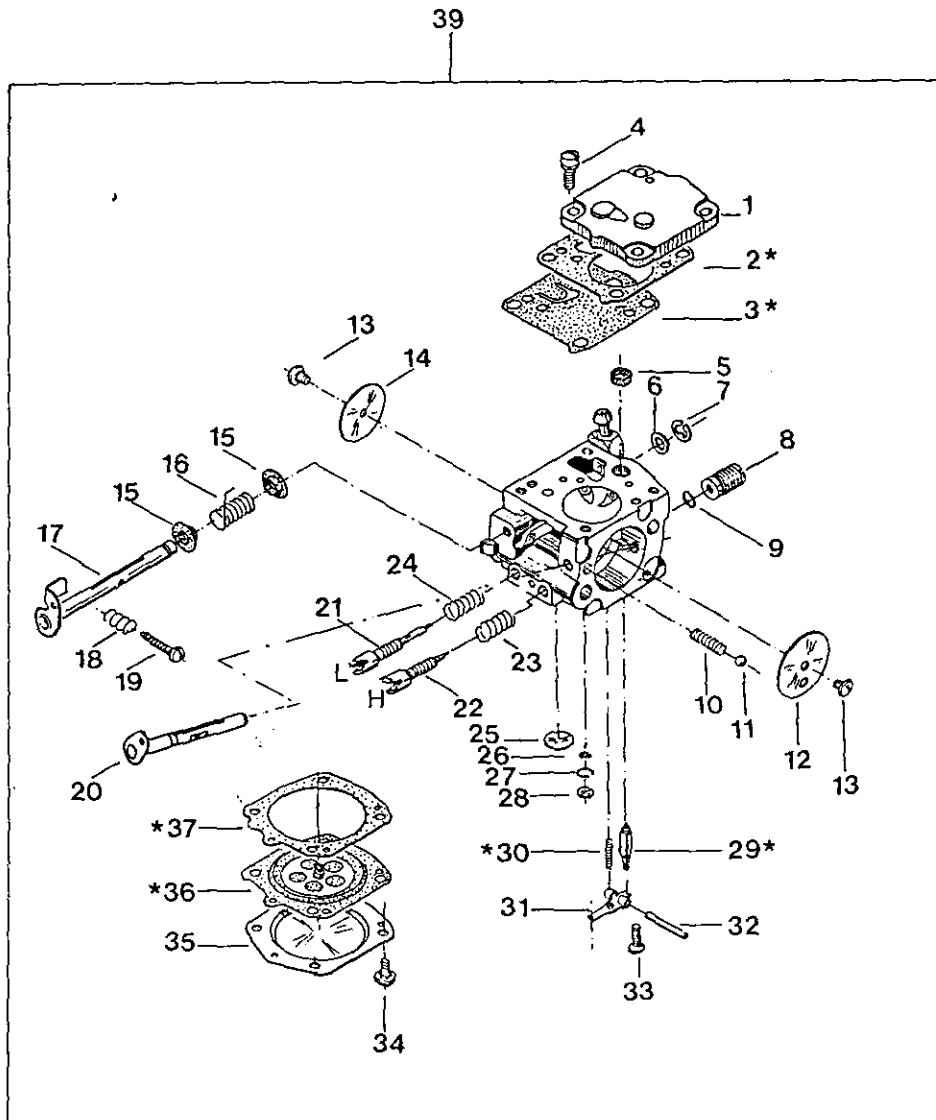
**SACHS**  
**DOLMAR**

Typ - Type

153



<b>H 6</b>		Abdeckhaube, Luftfilter, Ansaugteile, Auspuff Hood, air filter, intake connecting pieces, muffler Capot protecteur, filtre à air, pièces de conduite d'aspiration, Pot d'échappement				<b>SACHS</b>	Typ - Type
						<b>DOLMAR</b>	153
Po- si- tion	Teil-Nr. Part No. No. de pièce	Änder. Alterat. Modif.	Benennung	Description	Désignation	Menge Quant. Nombre	
1	144 118 111		Abdeckhaube für Vergaser	Hood for carburettor	Capot protecteur p. carburateur	1	
2	980 113 341		Klebeschild „Gehörschutz“	Label	Plaque	1	
3	122 118 170		Zylinderschraube BM5x25x10	Fillister screw	Vis cylindrique	2	
4	144 173 180		Zylinderschraube	Fillister screw	Vis cylindrique	2	
5	926 205 000		Federscheibe A5	Spring washer	Rondelle à ressort	2	
6	144 173 150		Luftfilter-Oberteil	Air filter upper part	Filtre partie supérieure	1	
7	144 173 140		Luftfilter-Unterteil	Air filter lower part	Filtre partie inférieure	1	
8	144 171 030		Ansaugkrümmer	Connecting sleeve	Manchon de jonction	1	
9	905 105 804		Zylinderschr. (In.6kt) M5x80	Fillister head screw	Vis cylindrique	2	
10	926 105 001		Federring B5	Spring ring	Bague à ressort	2	
11	924 105 300		Scheibe 5,3	Disc	Disque	2	
12	965 402 790		Abdeckplatte für Vergaserraum	Cover foam plate f. carb room	Plaque en caoutchouc	1	
13	152 151 000		Vergaser kpl.	Carburettor compl.	Carburateur compl.	1	
14	965 518 030		Dichtung	Gasket	Joint	1	
15	994 005 354		Zylinderschr. (In.6kt) M5x35	Fillister screw	Vis cylindrique	2	
16	144 131 051		Zwischenflansch	Intermediate flange	Bride intermédiaire	1	
17	965 402 800		Dichtung für Zwischenflansch	Gasket f. intermediate flange	Joint pour bride intermédiaire	1	
18	965 516 020		Ödichtung	Gasket	Joint	1	
19	152 118 020		Abdeckhaube für Zylinder	Hood for cylinder	Capot protecteur pour cylindre	1	
20	990 005 165		Zylinderschraube AM5x16Z4	Fillister screw	Vis cylindrique	2	
21	990 005 405		Zylinderschraube AM5x40Z4	Fillister screw	Vis cylindrique	1	
22	965 551 000		Feder	Spring	Ressort	1	
23	915 148 090		Zylinderblechschraube B4,8x9	Fillister head screw	Vis cylindrique	2	
24	965 451 450		Handschutz	Hand guard	Protège-main	1	
25	934 320 100		Splint 2x10	Cotter	Goupille	1	
26	965 401 011		Gummitülle	Rubber bush	Gaine caoutchouc	1	
27	144 150 530		Chokerstange	Choke shaft	Levier pour clapet d'air	1	
28	152 174 100		Auspufftopf mit Funkenschutzsieb kpl.	Muffler with spark arrest screen ass'y	Pot d'échappement avec tamis spécial compl.	1	
29	152 174 130		Auspuffdeckel	Muffler cover	Couvercle d'échappement	1	
30	152 174 110		Funkenschutzsieb	Spark arrest screen	Tamis spécial	1	
31	152 174 000		Auspufftopf kpl. ohne Funkenschutzsieb	Muffler without spark arrest screen	Pot d'échappement compl. sans tamis spécial	1	
32	994 006 604		Zylinderschr. (In.6kt) M6x60Z4	Fillister screw	Vis cylindrique	2	
33	990 205 122		Linsenschraube AM5x12Z3	Lens head screw	Vis lentiforme	1	
34	965 516 030		Dichtung	Gasket	Joint	1	
35	123 173 040	1/81	Vorfilter für Schnee (Satz)	Prefilter for snow (Set)	Filtre contre la neige (Jeu)	2	

**H 7**Vergaserteile TILLOTSON HS 186 A  
Carburettor parts  
Pièces de carburateur**SACHS**  
**DOLMAR**Typ - Type  
153

**H 7**

Vergaserteile TILLOTSON HS 186 A  
 Carburettor parts  
 Pièces de carburateur

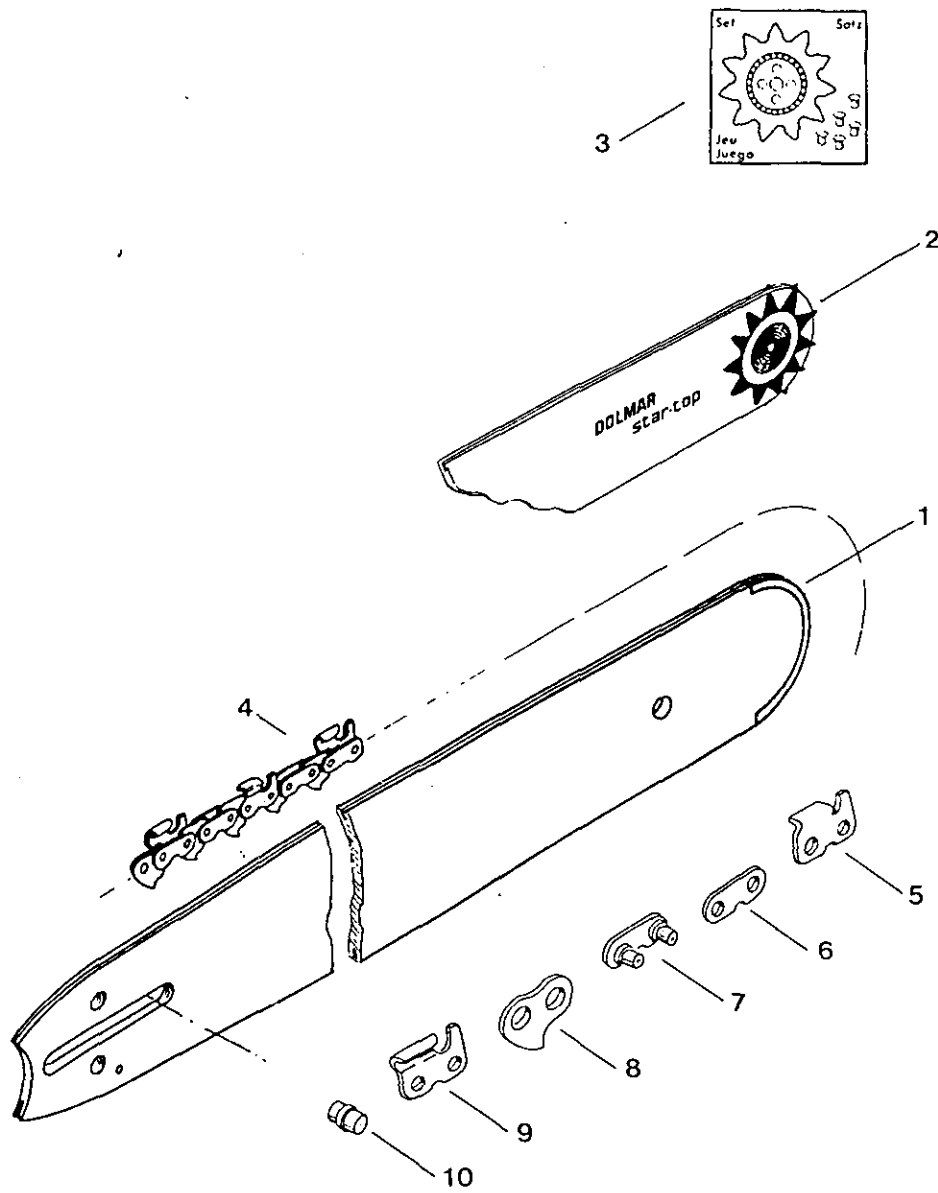
**SACHS**

Typ - Type

**DOLMAR**

153

Posi- tion	Teil-Nr. Part No. No. de pièce	Änder. Alterat. Modif.	Benennung	Description	Désignation	Menge Quant. Nombre
1	113 150 160		Pumpendeckel	Pump cover	Couvercle de pompe	1
2	113 150 270		Pumpendichtung	Pump gasket	Joint de pompe	1
3	113 150 150		Pumpenmembrane	Pump diaphragm	Membrane de pompe	1
4	113 150 170		Zylinderschraube mit Federring	Screw with spring ring	Vis avec bague à ressort	4
5	152 151 020		Sieb	Screen	Tamis	1
6	122 151 400		Scheibe	Disc	Disque	1
7	927 304 000		Sicherungsscheibe 4	Safety washer	Rondelle sécurité	1
8	122 151 560		Reglerventil (einkleben)	Governor valve (use glue)	Soupape de réglage (à coller)	1
9	115 150 560		Dichtring	Washer	Bague-joint	1
10	101 150 080		Arretierfeder für Choker	Friction spring for choke	Ressort d'arrêt	1
11	113 150 380		Arretierkugel	Locking ball	Bille d'arrêt	1
12	113 150 261		Chokerklappe	Choke shutter	Clapet d'air	1
13	113 150 370		Schraube mit Zahnscheibe	Screw with tooth lock washer	Vis avec rondelle dentée	2
14	144 151 320		Drosselklappe	Throttle shutter	Clapet d'étranglement	1
15	144 151 315		Buchse	Bush	Douille	2
16	144 151 310		Drehfeder	Spring	Ressort	1
17	144 151 301		Drosselklappenwelle	Throttle shaft	Axe pour clapet d'étranglement	1
18	113 150 230		Feder	Spring	Ressort	1
19	113 150 240		Leerlauf-Anschlagschraube	Idle stop screw	Vis butée de ralenti	1
20	144 151 250		Chokerwelle	Choke shaft	Axe pour clapet d'air	1
21	122 151 470		Leerlauf-Stellschraube (L)	Idle adjustment screw	Vis de réglage de ralenti	1
22	122 151 510		Vollgas-Stellschraube (H)	Main adjustment screw	Vis de réglage plein gaz	1
23	101 150 480		Feder (H)	Spring	Ressort	1
24	144 151 480		Feder (L)	Spring	Ressort	1
25	113 150 040		Verschlusscheibe, groß	Cover disc, large	Disque de fermeture, grande	1
26	107 150 230		Sieb für Hauptdüse	Screen for main nozzle	Tamis pour gicleur	1
27	107 150 240		Federring	Spring ring	Bague à ressort	1
28	113 150 030		Verschlusscheibe, klein	Cover disc, small	Disque de fermeture, petite	1
29	113 150 190		Einlaßnadel	Inlet-needle	Pointeau d'appel	1
30	107 150 290		Feder	Spring	Ressort	1
31	113 150 280		Steuerhebel	Inlet control lever	Levier p. membrane d. commande	1
32	113 150 290		Achse	Axle	Axe	1
33	152 151 220		Schraube für Achse	Screw for axle	Vis pour axe	1
34	107 150 330		Schraube mit Zahnscheibe	Screw with tooth lock washer	Vis avec rondelle dentée	4
35	122 151 121		Membrandeckel	Diaphragm cover	Couvercle de membrane	1
36	113 150 110		Steuermembrane	Control diaphragm	Membrane de commande	1
37	113 150 340		Membrandichtung	Gasket for diaphragm	Joint pour membrane	1
38	957 150 010	*	Satz Vergaserteile	Set carburettor spares	Jeu de pièces, carburateur	1
39	152 151 000		Vergaser kpl.	Carburettor compl.	Carburateur compl.	1





<b>H 8</b>		Sägeschienen und Sägeketten Guide bars and saw chains Rail-guides et chaînes				<b>SACHS</b>		Typ - Type
						<b>DOLMAR</b>		153
Position	Teil-Nr. Part No. No. de pièce	Änder. Alterat. Modif.	Benennung	Description	Désignation	Menge Quant. Nombre		
1	410 708 430		Panzerschiene 43 cm für .404"/.063"	Solid nose bar 17"	Guide blindé	1		
1	410 710 430		Panzerschiene 53 cm für .404"/.063"	Solid nose bar 21"	Guide blindé	1		
1	410 712 430		Panzerschiene 63 cm für .404"/.063"	Solid nose bar 25"	Guide blindé	1		
1	410 715 430		Panzerschiene 76 cm für .404"/.063"	Solid nose bar 30"	Guide blindé	1		
1	410 717 440		Panzerschiene 84 cm für .404"/.063"	Solid nose bar 33"	Guide blindé	1		
1	410 718 440		Panzerschiene 94 cm für .404"/.063"	Solid nose bar 37"	Guide blindé	1		
2	414 408 040		Sternschiene 43 cm für .404"/.063"	Sprocket nose bar 17"	Guide à étoile	1		
2	414 410 040		Sternschiene 53 cm für .404"/.063"	Sprocket nose bar 21"	Guide à étoile	1		
3	414 408 660		Ümlenkstern (Satz) .404"	Sprocket nose	Étoile	1		
4	522 103 061		Sägekette .404", 61 Gl. 43 cm	Saw chain 17"	Chaîne	1		
4	522 103 070		Sägekette .404", 70 Gl. 53 cm	Saw chain 21"	Chaîne	1		
4	522 103 078		Sägekette .404", 78 Gl. 63 cm	Saw chain 25"	Chaîne	1		
4	522 103 092		Sägekette .404", 92 Gl. 76 cm	Saw chain 30"	Chaîne	1		
4	522 103 100		Sägekette .404", 100 Gl. 84 cm	Saw chain 33"	Chaîne	1		
4	522 103 109		Sägekette .404", 109 Gl. 94 cm	Saw chain 37"	Chaîne	1		
5	566 103 100		Hobelzahn rechts	Cutter right-hand	Gouge droite	1		
6	558 103 000		Außenlasche	Tie strap	Eclisse	1		
7	558 103 010		Außenlasche mit 2 Nietbolzen	Tie strap with 2 rivets	Eclisse avec 2 rivets	1		
8	559 103 000		Innenlasche	Drive link	Maillon entraîneur	1		
9	566 103 200		Hobelzahn links	Cutter left-hand	Gouge gauche	1		
10	591 103 036		Nietbolzen	Rivet	Rivet	1		

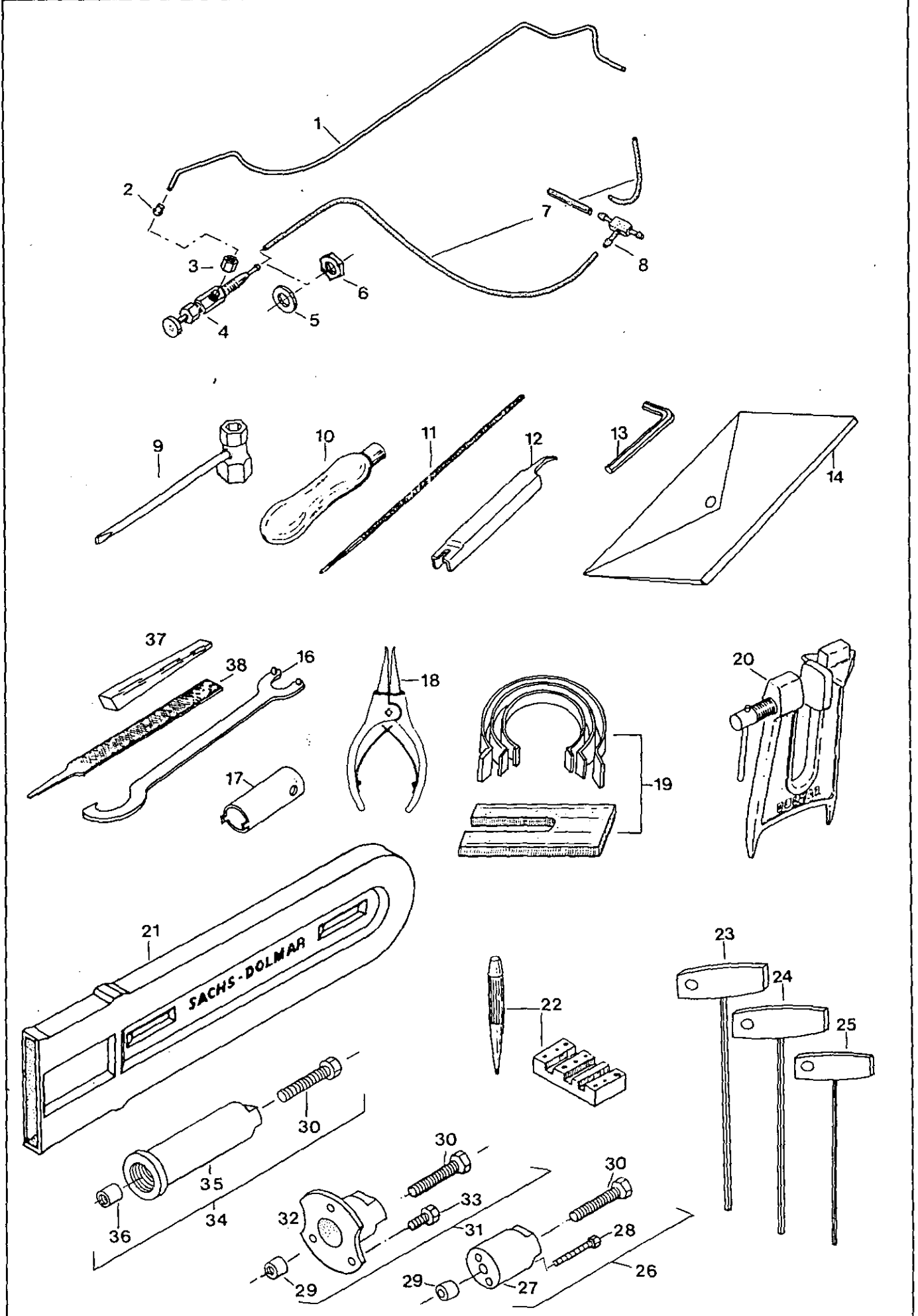
# H 9

Hand-Ölpumpe, Werkzeug und Zubehör  
Manual oil pump, tools and accessories  
Pompe à huile manuelle, outils et accessoires

**SACHS**  
**DOLMAR**

Typ - Type

153



H 9		Hand-Ölpumpe, Werkzeug und Zubehör Manual oil pump, tools and accessories Pompe à huile manuelle, outils et accessoires				SACHS		Typ - Type
						DOLMAR		153
Position	Teil-Nr. Part No. No. de pièce	Änder. Alterat. Modif.	Benennung	Description	Désignation	Menge Quant. Nombre		
1	963629040		Druckleitung (Rohr)	Pressure line	Conduite de pression	1		
2	963629010		Schneidering	Stop ring	Bague d'arrêt	1		
3	963629020		Überwurfmutter	Hexagonal nut	Ecrou hexagonal	1		
4	963904000		Hand-Ölpumpe	Manual oil pump	Pompe à huile manuelle	1		
5	900005069		Distanzring	Distance ring	Bague de distance	1		
6	965605120		Befestigungsmutter	Fastening nut	Ecrou de fixation	1		
7	965452280		Ölltg. (Metr.) 3/5x365+22+50 mm	Oil line (metre)	Conduite d'huile (au metre)	1		
8	963629030		T-Stück	T-joint	Teton en T	1		
9	941719171		Kombischlüssel	Universal wrench	Clé combinée	1		
10	953004010		Feilenheft	File handle	Manche de lime	1		
11	953003040		Sägeketten-Rundfeile Ø 5,5 mm	Saw chain round file Ø 7/32"	Lime ronde pour chaîne	1		
12	953100063		Kettenmeßlehre für .404"	Chain gauge	Jauge de chaîne	1		
13	944500610		Sechsknt.schlüssel f. Zylinderfl.	Allen key for cylinder flange	Clé allen pour bride de cylindre	1		
14	950004000		Plastik-Tasche	Plastic case	Trousse plastique	1		
16	942400000		Hakenschlüssel für Kurbelwelle	Stopper for crankshaft	Clé stoppeur pour vilebrequin	1		
17	944500600		Spezialschlüssel f. D-2-M-Puffer	Spec. wrench f. D-2-M buffers	Clé spec. p. amortisseurs D-2-M	1		
18	946101010		Sicherungsringzange	Snap ring pincers	Pince-circlip	1		
19	944600001	1/81	Kolbenspannbänder (Satz)	Piston tens.belt (set)	Bande press. p. piston (jeu)	1		
20	953007000		Feilbock	Guide bar clamp	Eteau de guide	1		
21	952100160		Sägeketten-Schutzhülle	Chain protection cover	Enveloppe protectrice	1		
22	950112031		Entnietwerkzeug	Chain breaker	Deriveteuse	1		
23	940905200		Sechskantschlüssel für M6	Allen key	Clé allen	1		
24	940904200		Sechskantschlüssel für M5	Allen key	Clé allen	1		
25	940903150		Sechskantschlüsse für M4	Allen key	Clé allen	1		
26	957421001		Abziehvorr. kpl., für Kupplung	Puller cpl., for clutch	Disp. d'arrache cpl. pour embr.	1		
27	950221020		Zugstück	Transom	Traverse	1		
28	905105305		Zylinderschraube M5x30	Fillister screw	Vis cylindrique	2		
29	950209020		Schutzbuchse für M10	Protection bush	Douille de protection	1		
30	950203020		Spindel für 421, 427, 433, 434	Spindle	Tige filetée	1		
31	957427000		Abziehvorrichtung f. Polrad (kpl.)	Puller for flywheel (cpl.)	Disp. d'arrachage p. roue pol. (cpl.)	1		
32	950227010		Traverse	Transom	Traverse	1		
33	990005165		Zylinderschraube AM5x16	Fillister screw	Vis cylindrique	3		
34	957433000		Abzieher und Montagelehre für Schnecke 20°	Puller and mounting gauge for worm	Dispositif d'arrachage pour vis sans fin pour vis sans fin	1		
34	957434000	12/81	Abzieher und Montagelehre für Schnecke 25°	Puller and mounting gauge for worm	Dispositif d'arrachage pour vis sans fin pour vis sans fin	1		
35	950230020		Führungsbuchse für 433 (Silber) 20°	Guide bush (silver)	Douille de guidage (argent)	1		
35	950230030	12/81	Führungsbuchse für 434 (goldton) 25°	Guide bush (gold color)	Douille de guidage (ton or)	1		
36	950228010		Schutzkappe für M12	Protection cap	Capuchon de protection	1		
37	944602000		Kolbenstopfkeil	Piston stop wedge	Cale d'arrêt piston	1		
38	953003060		Sägeketten-Flachfeile	Saw chain flat file	Lime plate pour chaîne	1		