

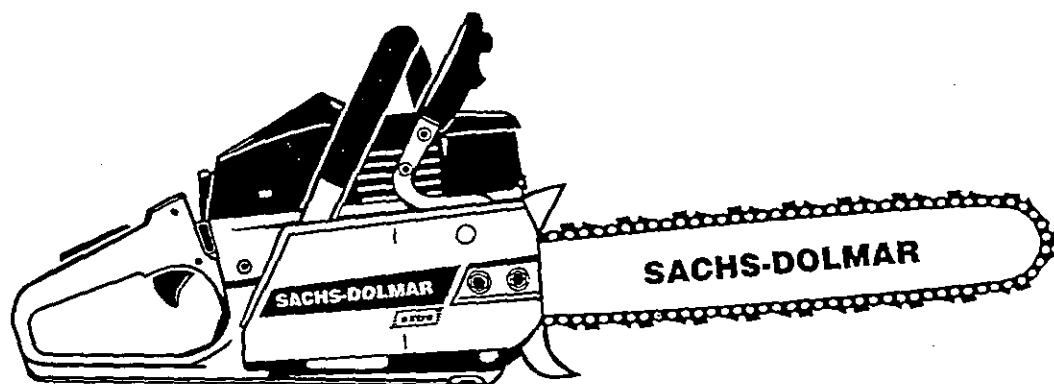
Ersatzteilliste

Spare Parts List

Liste de pièces détachées

Lista de piezas de repuesto

8/90



SACHS-DOLMAR 116si, 116siH
SACHS-DOLMAR 120si, 120siH

SACHS
DOLMAR

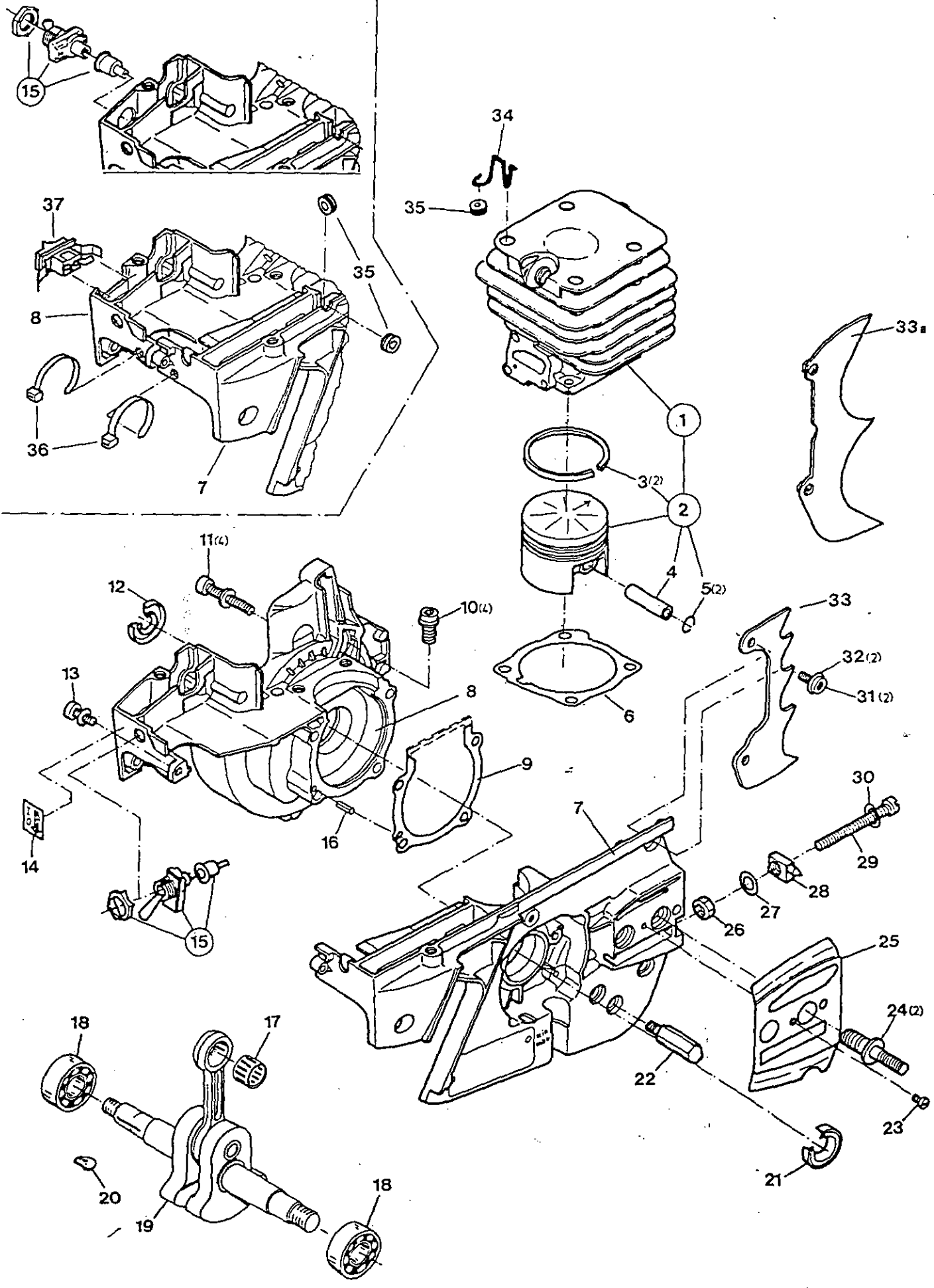
995 700 054 (8900,5 D, GB, F, E)

2

Zylinder, Kolben, Kurbeltrieb, Kurbelgehäuse
Cylinder, piston, crankshaft, crankcase
Cylindre, piston, vilebrequin, carter- vilebrequin
Cilindro, pistón, cigüeñal, carter cigüeñal

Typ / Model
116 si, 120 si

SACHS
DOLMAR



2

Model
 116 sl | 120 sl
 Zylinder, Kolben, Kurbeltrieb, Kurbelgehäuse
 Cylinder, piston, crankshaft, crankcase
 Cylindre, piston, vilebrequin, carter- vilebrequin
 Cilindro, pistón, cigüeñal, carter cigüeñal

SACHS
 DOLMA

Pos.	Teil-Nr. Part No. No. de pieza	Änder. Alterat. Modif.	Anz. Qty. Cdad.	Benennung	Description	Désignation	Denominación
1	029 130 000		1	Zylinder / Kolben kpl. ø 46	Cylinder and piston assy.	Cylindre et piston cpl.	Cilindro con pistón cpl.
1	030 130 000		1	Zylinder / Kolben kpl. ø 49	Cylinder and piston assy.	Cylindre et piston cpl.	Cilindro con pistón cpl.
2	029 132 000		1	Kolben kpl. ø 46 mm	Piston assy.	Piston cpl.	Piston cpl.
2	030 132 000		1	Kolben kpl. ø 49 mm	Piston assy.	Piston cpl.	Piston cpl.
3	029 132 020		2	Kolbenring ø 46 mm	Piston ring	Segment de piston	Segment de pistón
3	121 132 020		2	Kolbenring ø 49 mm	Piston ring	Segment de piston	Segment de pistón
4	119 132 030		1	Kolbenbolzen	Piston pin	Axe de piston	Perno de pistón
5	119 132 060		2	Sprengring C 12x1	Spring ring	Anneau ressort	Anillo elástico
6	965 517 130		1	Dichtung	Gasket	Joint	Junta
7	030 111 010		1	Kurbelgehäuse KS.	Crankcase cl. side	Carter-coté embr.	Cárter cig., lado embr.
8	030 111 060		1	Kurbelgehäuse MS.	Crankcase mag. side	Carter-coté magn.	Cárter cig., lado magn.
9	965 517 140		1	Dichtung	Gasket	Joint	Junta
10	991 106 205		4	Zylinderschraube M6x20	Fillister head screw	Vis cylindrique	Tomillo cilíndrico
11	905 505 305		4	Zylinderschraube M5x30	Fillister head screw	Vis cylindrique	Tomillo cilíndrico
12	962 900 052		1	Radialdichtring 15/24/7	Radial ring	Joint radial	Anillo radial
13	990 005 165		1	Zylinderschraube M5x16	Fillister head screw	Vis cylindrique	Tomillo cilíndrico
14	980 113 841		1	Schild "1 - O"	Label	Plaque	Placa
15	957 605 112		1	Kurzschlußschalter kpl.	Short-circuit schitch assy.	Interrupt. court-circuit cpl.	Interrupt. corto-circuite
16	936 430 160		1	Spiralspannstift 3x16	Spiral clamping pin	Goupille	Pasador
17	962 210 015		1	Nadelkäfig 12/16x13	Needle cage	Cage à aiguilles	Jaula de agujas
18	960 102 151	GE	2	Kugellager 6202 C3	Ball bearing	Roulement à billes	Rodamiento
18	960 102 157		2	Kugellager 6202 C3	Ball bearing	Roulement à billes	Rodamiento
19	030 120 000	GE	1	Kurbelwelle	Crankshaft	Vilebrequin	Cigüeñal
19	030 120 010	3/90	1	Kurbelwelle	Crankshaft	Vilebrequin	Cigüeñal
20	939 620 371		1	Scheibenfeder 2,0x3,7	Key	Clavette	Chaveta
21	962 900 053		1	Radialdichtring 15/30/7	Radial ring	Joint radial	Anillo radial
22	166 111 070		1	Kettenfangbolzen	Chain catch bolt	Arrête-chaîne	Bulón de retención
23	915 135 100		1	Zylinderblechschraube	Fillister head screw	Vis cylindrique	Tomillo cilíndrico
24	030 232 010		2	Befestigungsbolzen	Bolt	Boulon	Bulón
25	030 111 020		1	Führungsblech	Guide plate	Tôle de guidage	Chapa de guía
26	922 606 000		1	Mutter M6	Hexagonal nut	Ecrou hexagonal	Tuerca hexagonal
27	924 306 400		1	Scheibe 6,4	Disk	Disque	Arandela
28	030 111 040		1	Mutter mit Zapfen	Nut with pivot	Ecrou avec pivot	Tuerca con espiga
29	901 506 654		1	Zylinderschraube M6x65	Fillister head screw	Vis cylindrique	Tomillo cilíndrico
30	926 206 000		1	Federscheibe 6	Spring washer	Rondelle à ressort	Arandela elást.
31	905 106 145		2	Zylinderschraube M6x14	Fillister head-screw	Vis cylindrique	Tomillo cilíndrico
32	928 106 000		2	Scheibe 6	Disk	Disque	Arandela
33	030 250 070		1	Zackenleiste	Spike bar	Barre dentée	Barra dentada
33a	030 250 010		1	--	Spike bar (USA)	--	--
34	001 142 012		1	Klammer	Cramp	Crampon	Crampón
35	965 401 011		1	Gummitülle	Rubber bush	Passe-fil	Boquilla de caucho

Spezialteile für Ausrüstung mit elektrischer Heizung
 Special parts for version with electric handle heating
 Pièces spéciales pour version avec chauffage de la poignée (électrique)
 Piezas especiales po tipo con calefacción eléctrica de mango

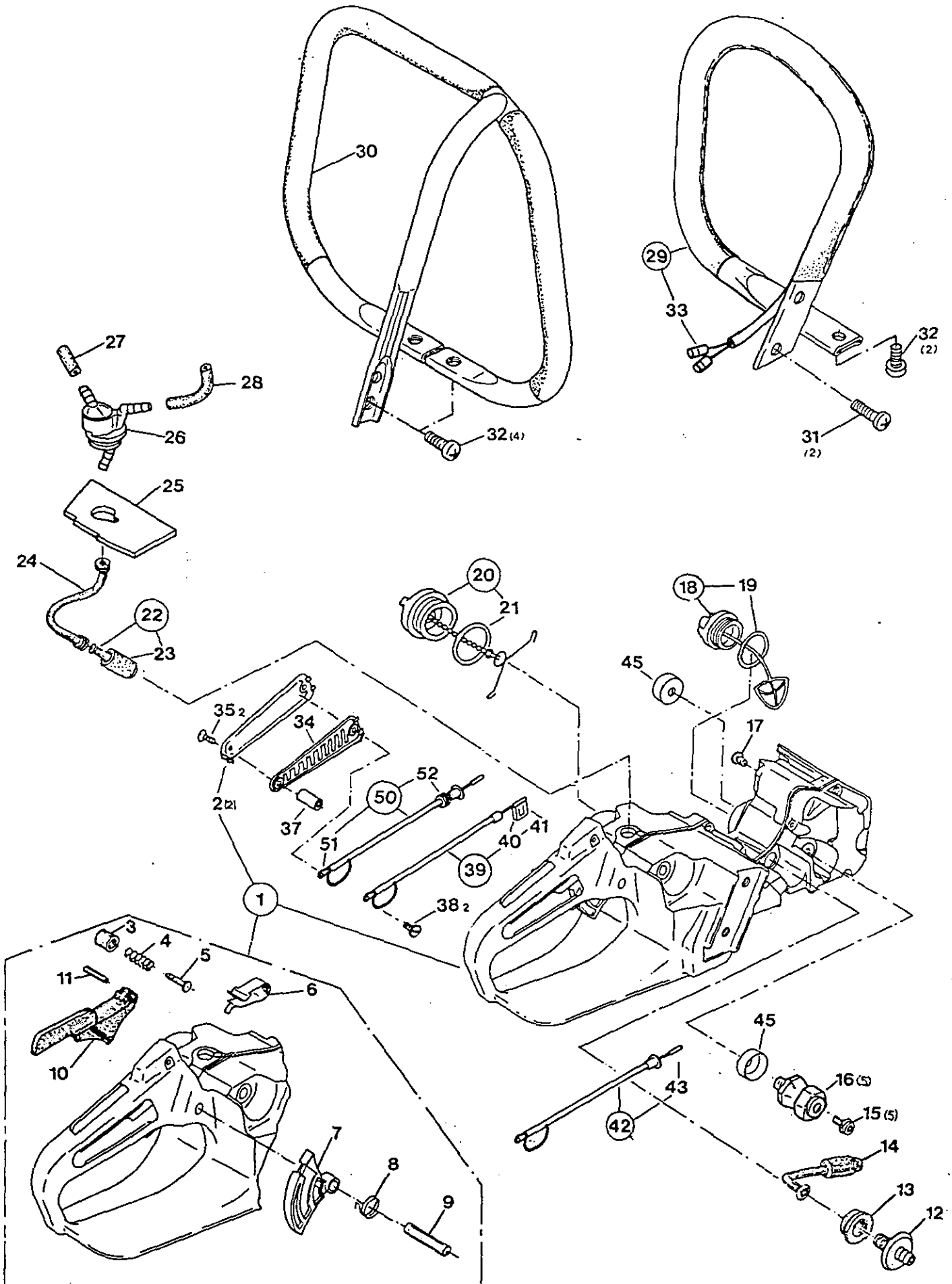
7	030 111 570		1	Kurbelgehäuse KS.	Crankcase cl. side	Carter-coté embr.	Cárter cig., lado embr.
8	030 111 580	GE	1	Kurbelgehäuse MS.	Crankcase mag. side	Carter-coté magn.	Cárter cig., lado magn.
8	030 111 581		1	Kurbelgehäuse MS.	Crankcase mag. side	Carter-coté magn.	Cárter cig., lado magn.
35	965 401 011		2	Gummitülle	Rubber bush	Passe-fil	Boquilla de caucho
36	980 600 100		2	Flachbinder	Cable straps	Attache câble	Fijador de cable
37	965 605 360		1	Schiebeschalter (für 030 111 580)	Slide switch (for 030 111 580)	Interrupteur à coulisse (pour 030 111 580)	Interruptor (por 030 111 580)
15	957 605 112		1	Schalter kpl. (für 030 111 581)	Switch cpl. (for 030 111 581)	Interrupteur cpl. (pour 030 111 581)	Interruptor (por 030 111 581)

3

Kraftstoff-Tank mit Griff kpl., Bügelgriff, Schwingungsdämpfer
Fuel tank with grip, tubular grip, rubber buffer
Réserv. carburant avec poignée, poignée tubulaire, amortisseur
Depósito de combustible con mango, mango tubular, amortiguador

Typ / Model
116 si, 120 si

SACHS
DOLMAR



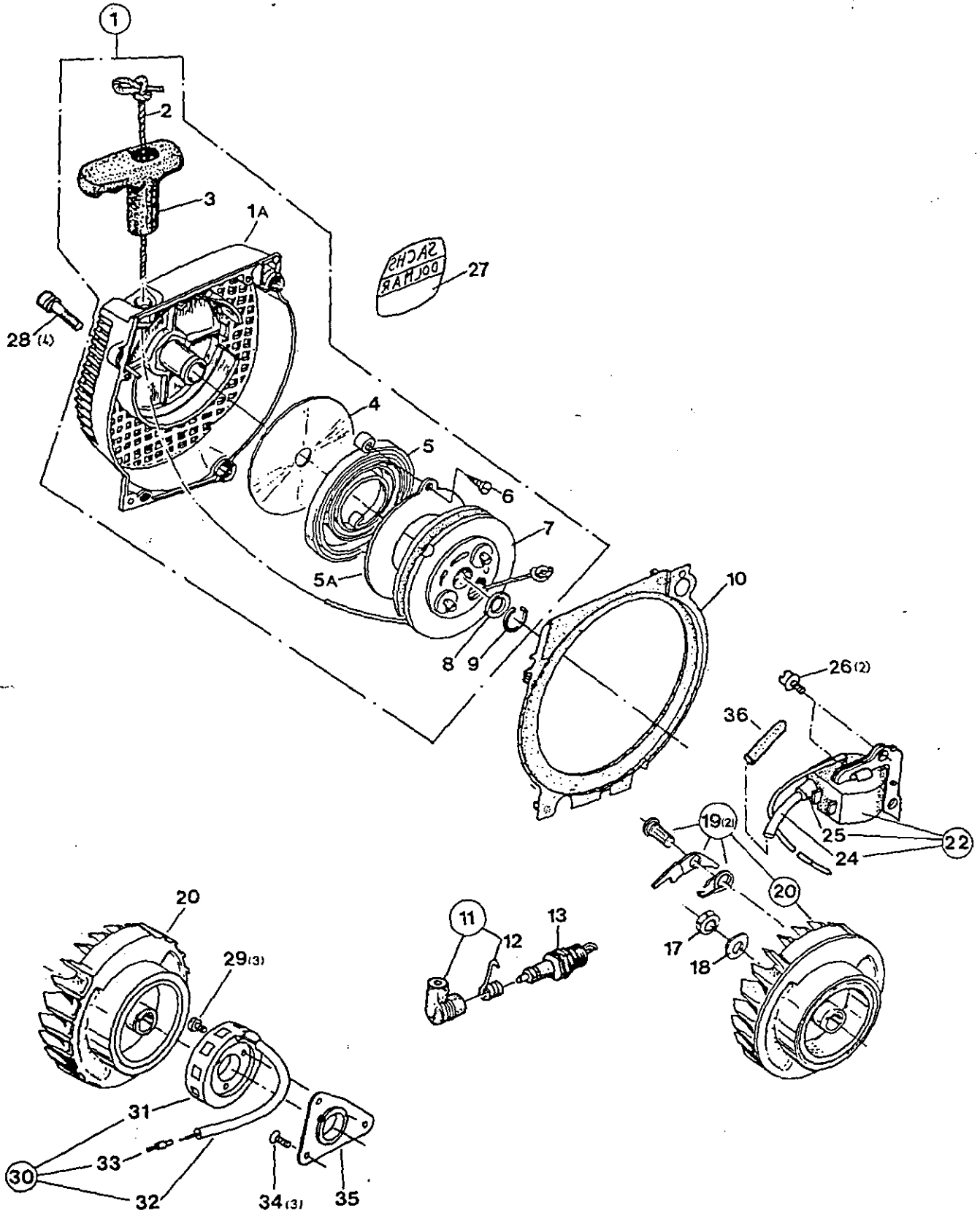
3

Modell
116 st
120 stKraftstofftank mit Griff kpl., Bügelgriff, Schwingungsdämpfer
Fuel tank with grip, tubular grip, rubber buffer
Réserv. carburant avec poignée, poignée tubulaire, amortisseur
Depósito de combustible con mango, mango tubular, amortiguadorSACHS
DOLMA

Pos.	Teil-Nr. Part No. No. de pièce No. de pieza	Änder. Alterat. Modif. Modif.	Anz. Qty. Qté. Cdad.	Benennung	Description	Désignation	Denominación
1	030 114 066		1	Tank kpl.	Tank assy.	Réservoir cpl.	Depósito cpl.
2	112 114 040		2	Griffschale	Grip cover	Capot de poignée	Chapa de mango
3	965 451 750		1	Knopf	Button	Bouton	Botón
4	965 551 160		1	Druckfeder	Pressure spring	Ressort de pression	Resorte de presión
5	965 551 150		1	Raststift	Stop pin	Goupille d'arrêt	Perno
6	119 117 051		1	Blattfeder	Spring	Ressort	Muelle
7	030 117 010		1	Gashebel	Throttle lever	Levier d'accélération	Acelerador
8	119 117 041		1	Drehfeder	Spring	Ressort	Muelle
9	935 950 400		1	Zylinderstift 5x40	Cylindrical pin	Goupille cylindrique	Prisionero
10	119 117 030		1	Rasthebel	Catch lever	Levier de verrouillage	Palanca trincada
11	935 940 240		1	Zylinderstift 4x24	Cylindrical pin	Goupille cylindrique	Prisionero
12	965 451 500		1	Schlauchnippel	Hose stem	Téton de tuyau	Boquilla de tubo
13	965 402 910		1	Gummibuchse	Rubber bush	Douille caoutchouc	Casquillo
14	965 451 350		1	Saugleitung	Suction line	Conduite	Conducto
15	991 105 107		5	Zylinderschraube M5x10	Fillister head screw	Vis cylindrique	Tomillo cilíndrico
16	965 403 191		5	Schwingungsdämpfer	Rubber buffer	Amortisseur	Amortiguador
17	965 404 260		1	Belüftungsventil	Air valve	Soupape d'aération	Válvula ventilación
18	965 451 910		1	Öltankverschluß kpl.	Oil tank plug cpl.	Bouchon rés. Oil cpl.	Cierre depósito aceite
19	963 222 035		1	O-Ring 22x3,5	Packing ring	Bague-joint	Anillo de guarnición
20	965 450 301		1	Tankverschluß kpl.	Tank plug cpl.	Bouchon réservoir cpl.	Cierre depósito cpl.
21	963 232 045		1	O-Ring 32x4,5	Packing ring	Bague-joint	Anillo de guarnición
22	963 601 260		1	Saugkopf (Kraftstoff)	Suction head (fuel)	Tête de aspiration (carb.)	Cabeza de aspiración
23	963 601 240		1	Filz	Felt	Feutre	Filtro
24	965 450 200		1	Saugleitung	Suction line	Conduite d'aspiration	Conducto de aspiración
25	965 404 451		1	Dichtung	Gasket	Joint	Junta
26	965 450 182		1	Belüftungsventil (rot)	Air valve (red)	Soupape d'aération (rouge)	Válvula ventilación (roj)
27	965 452 380		165	Belüftungsleitung (m*)	Ventilations line (m*)	Conduite d'aération (m*)	Conducto aspiración (
28	965 452 470		105	Kraftstoffschlauch (m*)	Fuel line (m*)	Conduite carb. (m*)	Conducto combu. (m*)
29	030 310 010		1	Bügelgriff	Tubular handle	Poignée tubulaire	Mango tubular
30	030 310 100		1	Rundumgriff	Wrap around handle	Poignée circulaire	Mango circular
31	905 005 304		2	Linsenschraube 5,5x30	Lens head screw	Vis bombée	Tomillo cab. lentic.
32	905 005 204		2	Linsenschraube 5,5x20	Lens head screw	Vis bombée	Tomillo cab. lentic.

Spezialteile für Ausrüstung mit elektrischer Heizung
Special parts for version with electric handle heating
Pièces spéciales pour version avec chauffage de la poignée (électrique)
Piezas especiales po tipo con calefacción eléctrica de mango

1	030 114 570	GE	1	Tank kpl.	Tank assy.	Réservoir cpl.	Depósito cpl.
1	030 114 571		1	Tank kpl.	Tank assy.	Réservoir cpl.	Depósito cpl.
29	030 310 141		1	Bügelgriff mit Heizung kpl.	Tubular handle with heating	Poignée tubulaire p. chauff.	Mango tubular con cal
33	965 605 250		2	Rundsteckhülse ø4	Circular socket	Connecteur rond femelle	Enchufe
34	112 114 060		2	Griffschale kpl. (Heizung)	Grip cover assy. (heating)	Capot poignée cpl. (chauff.)	Chapa mango cpl. (cal
35	901 203 062		2	Senkschraube M3x6	Countersunk screw	Vis fraisée	Tomillo
37	114 117 100		1	Gewindebuchse M3	Threaded bush	Douille filetée	Casquillo roscado
38	915 129 040		2	Zyl.blechschraube 2,9x4,5	Thread forming screw	Vis taraudeuse	Tomillo cilíndrico
39	970 311 141		1	Verbindungskabel kpl.	Connecting cable, cpl.	Câble de raccordem., cpl.	Cable de conexión, cpl
40	965 605 270		1	Schutzülle	Insulating	Isolation	Embocadura
41	965 605 260		1	Flachsteckhülse 6,3	Flat socket	Prise plate femelle	Enchufe
42	970 311 131		1	Verbindungskabel kpl.	Connecting cable, cpl.	Câble de raccordem. cpl.	Cable de conexión, cpl
43	965 605 240		1	Rundstecker ø4	Circular connector	Connecteur rond, mâle	Conexión por enchufe
50	970 311 160	7/89	1	Verbindungskabel kpl.	Connecting cable, cpl.	Câble de raccordem., cpl.	Cable de conexión, cpl
51	965 605 280		1	Kabelschuh	Cable socket	Cosse pour	Terminal de cable
52	965 401 014		1	Gummitülle	Rubber bush	Passe-fil	Boquilla de caucho
					Special equipment for USA		
16	965 403 300		5	Rubber buffer	Rubber buffer		
16	965 403 191		5	Rubber buffer	Rubber buffer		
45	965 551 201		2	Pot	Pot		



4

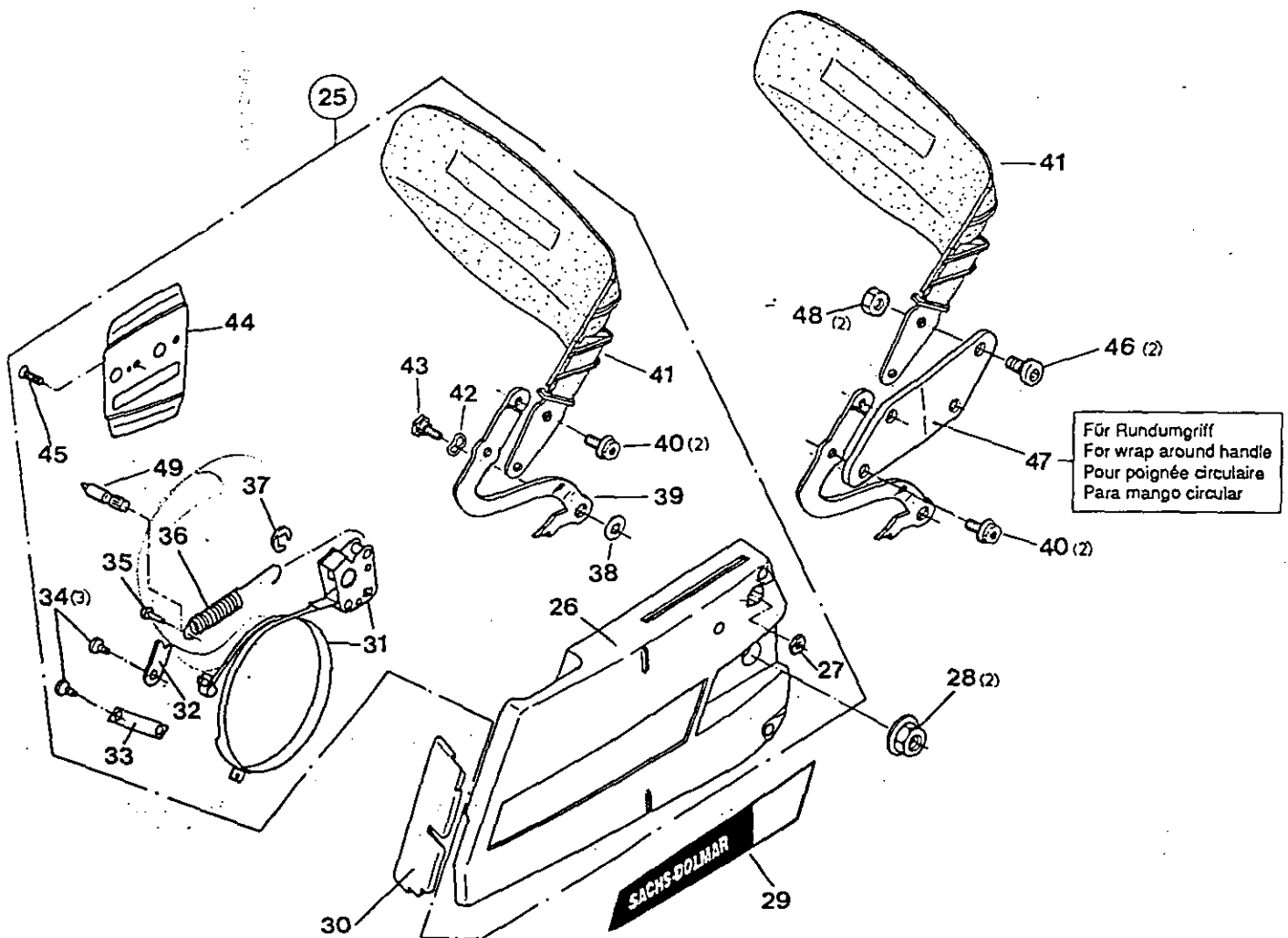
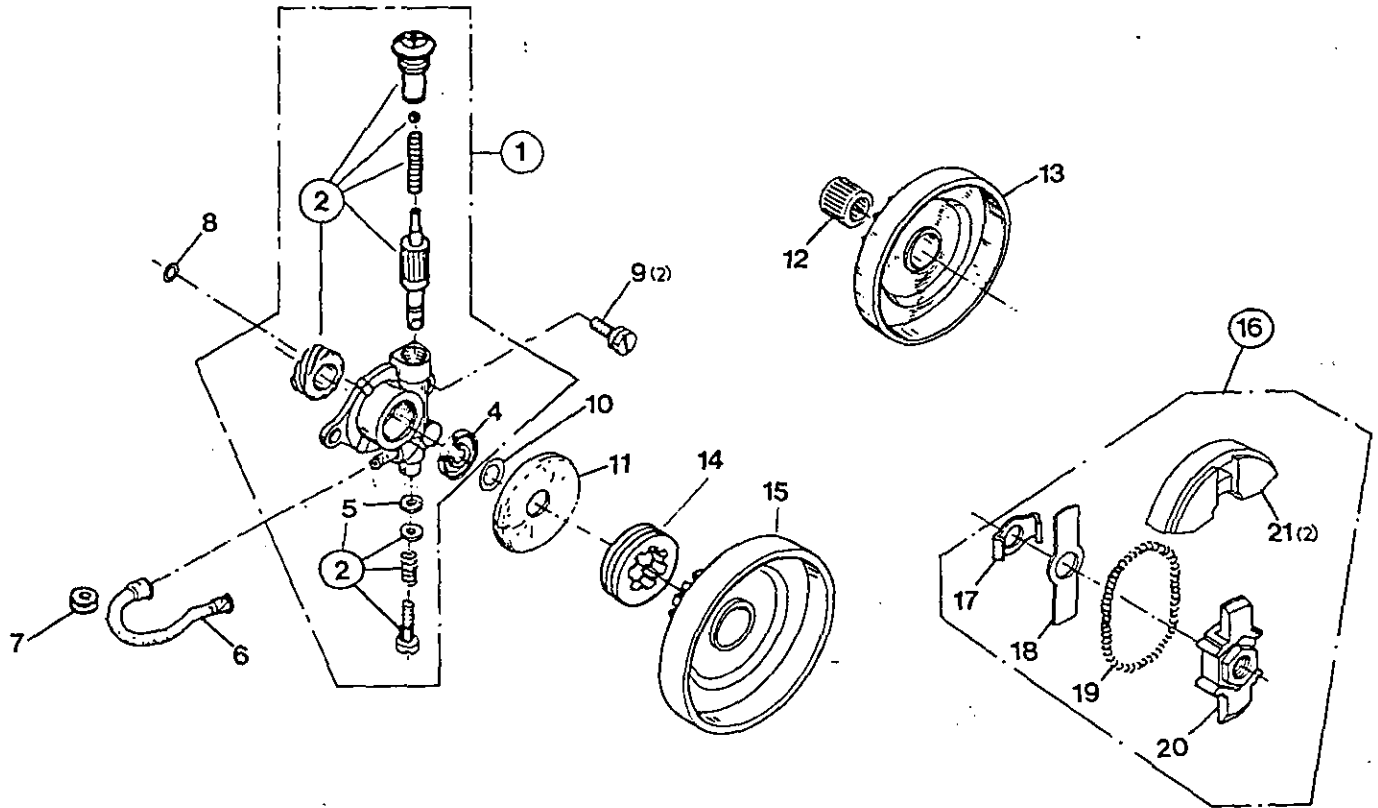
Model
Zündelektronik, Polrad, Anwerfvorrichtung
Ignition electronics, flywheel, starter
Allumage électronique, roue polaire, dispositif de démarrage
Bobina encendido, volante magnético, dispositivo de arranque

SACHS
DOLMA

Pos.	Teil-Nr. Part No. No. de pièce No. de pieza	Änder. Alterat. Modif. Modif.	Anz.		Benennung	Description	Désignation	Denominación
			Qty. Qté. Cdad.					
1	114 112 601	GE	1	1	Anwerfvorrichtung kpl.	Starter assy.	Dispos. de démarrage cpl.	Dispos. de arranque cpl.
1	114 112 602		1	1	Anwerfvorrichtung kpl.	Starter assy.	Dispos. de démarrage cpl.	Dispos. de arranque cpl.
1a	112 112 522		1	1	Ventilatorgehäuse	Fan housing	Carter de ventilateur	Cárter de ventilador
2	122 164 010		1	1	Anwerfseil ø 4x1000 mm	Starter rope	Câble démarrage	Cordón de arranque
-	985 000 165		1000		Anwerfseil ø 4x100 Meter	Starter rope 100 meter	Câble démarrage 100 mètre	Cordón de arranque 100 metros
3	965 402 470		1	1	Anwerfgriff	Starter grip	Poignée de lancement	Tirador de arranque
4	900 004 363		1	1	Ausgleichsscheibe	Spacer	Rondelle de distance	Arandela
5	123 163 012	GE	1	1	Rückholfeder	Rewind spring	Ressort de rappel	Resorte retención
5	123 163 013		1	1	Rückholfeder	Rewind spring	Ressort de rappel	Resorte retención
5a	123 163 020		1	1	Federabdeckung	Spring cover	Protection de ressort	Protección de muelle
6	907 204 102		1	1	Schneidschraube 4x10	Thread forming screw	Vis taraudeuse	Tomillo
7	112 162 010		1	1	Seiltrommel	Cable drum	Tambour de câble	Tambor para cordón
8	900 006 123		1	1	Paßscheibe 14/20x0,3	Spacer	Rondelle de distance	Arandela
9	929 314 100		1	1	Sicherungsring 14x1	Snap ring	Circlip	Anillo seguridad
10	112 112 511		1	1	Luftführung	Air-duct	Plaque d' aeration	Guía de aire
11	957 604 260		1	1	Kerzenstecker kpl.	Plug cap cpl.	Fiche de bougie cpl.	Enchufe bujía cpl.
12	965 604 180		1	1	Feder	Spring	Ressort	Muelle
13	965 603 022		1	1	Zündkerze Bosch WSR 5F	Spark plug	Bougie	Bujía
17	920 308 024		1	1	6kt-Mutter M8x1	Hexagonal nut	Ecrou hexagonal	Tuerca hexagonal
18	928 308 001		1	1	Federscheibe 8	Spring washer	Rondelle á ressort	Arandela presión
19	031 166 010		2	2	Anwerfkinke (Satz)	Starter ratchet (set)	Cliquet (jeu)	Tringüete arranque (juego)
20	030 141 020		1	1	Polrad kpl.	Flywheel cpl.	Roue polaire cpl.	Volante encend. cpl.
22	030 143 030		1	1	Zündspule kpl.	Ignition coil cpl.	Bobine d' allumage cpl.	Bobina encend.
24	970 310 200		125		Zündleitung (m*)	Ignition cable (m*)	Câble d' allum. (m*)	Cable encend. (m*)
25	965 605 131		1	1	Gummschutzkappe	Protection cap	Capuchon caoutchouc	Caperuza de goma
26	990 004 203		2	2	Zylinderschraube M4x20	Fillister head screw	Vis cylindrique	Tomillo cilíndrico
27	980 113 907		1		Schild * 116 si"	Label	Plaque	Calcomania
27	980 113 905		1		Schild * 120 si"	Label	Plaque	Calcomania
28	991 105 206		4	4	Zylinderschraube M5x20	Fillister head screw	Vis cylindrique	Tomillo cilíndrico
36	970 502 110		43		Isolierschlauch 6x0,5 (m*)	Insulating hose (m*)	Gaine isolante (m*)	Mango aislante (m*)

Spezialteile für Ausrüstung mit elektrischer Heizung
Special parts for version with electric handle heating
Pièces spéciales pour version avec chauffage de la poignée (électrique)
Piezas especiales po tipo con calefacción eléctrica de mango

20	030 148 590		1	1	Polrad kpl. (für Heizung)	Flywheel cpl. (for heating)	Roue polaire (pour chauff.)	Volante encend. (p. c.)
27	980 113 963		1		Schild *116 si H"	Label	Plaque	Calcomania
27	980 113 961		1		Schild *120 si H"	Label	Plaque	Calcomania
29	901 504 122		3	3	Zylinderschraube M4x12	Fillister screw	Vis cylindrique	Tomillo cilíndrico
30	030 148 571		1	1	Generatoranker kpl.	Generator coil cpl.	Bobine génératrice cpl.	Bobina gener. cpl.
31	114 148 160		1	1	Generatoranker	Generator coil	Bobine génératrice	Bobina gener.
32	970 502 050		517		Isolierschlauch (m*)	Insulating hose (m*)	Gaine isolante (m*)	Mango aislante (m*)
33	965 605 240		1	1	Rundstecker ø4	Circular connector	Connecteur rond, mâle	Conexion por enchufe
34	901 204 082		3	3	Senkschraube M4x8	Countersunk screw	Vis fraisée	Tomillo plano
35	114 148 180		1	1	Generatorträger	Intermed. plate (for heating)	Plateau intermed. (p. chauff.)	Plaque intermedia (p. c.)



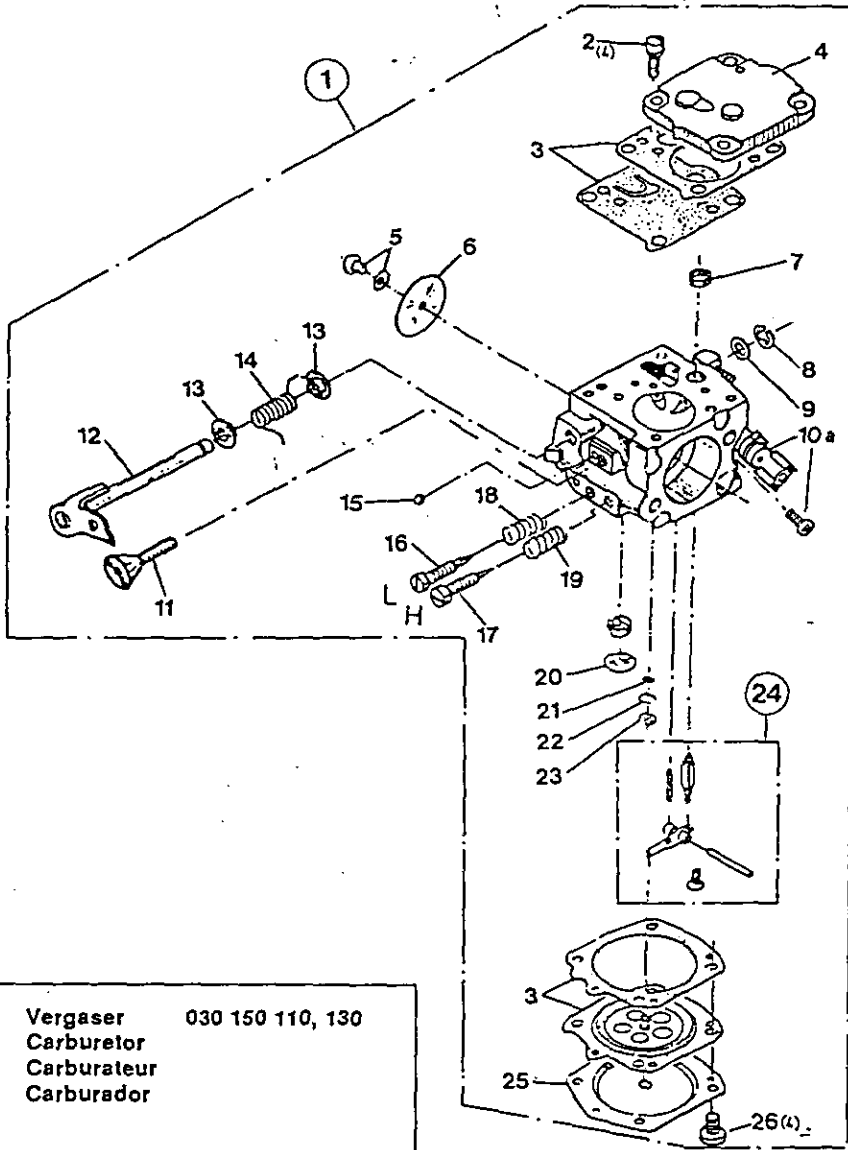
5

Model
116 si
120 siÖlpumpe, Kupplung, Kettenbremse
Oil pump, clutch, chain brake
Pompe à huile, embrayage, frein de chaîne
Bomba de aceite, embrague, freno de cadenaSACHS
DOLMA

Pos.	Teil-Nr. Part No. No. de pièce No. de pieza	Änder. Alterat. Modif. Modif.	Anz. Qty. Qté. Cdad.	Benennung	Description	Désignation	Denominación
1	027 245 110		1 1	Ölpumpe kpl.	Oil pump cpl.	Pompe à huile cpl.	Bomba de aceite cpl.
2	957 245 320		1 1	Reparatursatz kpl.	Repair kit cpl.	Jeu de réparation cpl.	Juego de reparar cpl.
4	962 900 038		1 1	Radialdichtring 15/23x3	Radial ring	Joint radial	Anillo radial
5	965 400 044		1 1	Gummiring 3,2x8x2,5	Rubber ring	Bague-joint	Anillo de goma
6	965 402 402		1 1	Saugleitung	Suction line	Conduite d'aspiration	Conducto de aspiración
7	965 401 011		1 1	Gummitülle	Rubber bush	Gaine caoutchouc	Boquilla de caucho
8	963 204 015		1 1	O-Ring 4,0x1,5	Packing ring	Bague-joint	Anillo de guarnición
9	990 005 124		2 2	Zylinderschraube M5x12	Fillister head screw	Vis cylindrique	Tomillo cilíndrico
10	965 551 081		1 1	Anlaufscheibe	Stop disk	Disque portante	Disco de tope
11	119 224 030		1 1	Anlaufscheibe	Stop disk	Disque portante	Disco de tope
12	962 211 023		1 1	Nadelkäfig 14/18x14	Needle cage	Cage à aiguilles	Jaula de agujas
13	119 223 121		1 1	Kupplungstrommel mit Kettenrad 3/8", 7 Zähne	Clutch drum with sprocket 3/8", 7 teeth	Tambour avec pignon	Tambor con piñon
14	119 224 070		1 1	Ringritzel 3/8", 7 Zähne	Rim sprocket 3/8", 7 teeth	Pignon	Piñon
15	119 223 100		1 1	Kupplungstrommel	Clutch drum with hub	Tambour	Tambor
16	030 180 000		1 1	Kupplung kpl.	Clutch assy.	Embrayage cpl.	Embrague cpl.
17	030 182 030		1 1	Kupplungsklammer	Clutch cramp	Crampon de embrayage	Grampón de embrague
18	030 182 020		1 1	Führungsstück	Guide piece	Pièce de guidage	Chapa de guía
19	114 184 010		1 1	Zugfeder	Tension spring	Ressort	Muelle
20	030 182 010		1 1	Kupplungsnabe	Clutch hub	Moyeu d'embrayage	Cobo de embrague
21	114 181 021		2 2	Fliehk Gewicht	Clutch shoe	Masselotte	Peso centrifuga
25	030 213 000		1 1	Kettenbremse kpl. für Ausführung mit Bügelgriff	Chain brake assy. for saw with tubular handle	Frein de chaîne cpl. pour modèle a. poignée tubulaire	Freno de cadena cpl. modelo con mango tub.
25	030 213 200		1 1	Kettenbremse kpl. für Ausführung Rundumgriff	Chain brake assy. for saw w. wrap around handle	Frein de chaîne cpl. pour modèle a. poignée circulaire	Freno de cadena cpl. modelo con mango cir.
26	030 213 020		1 1	Kettenradschutz	Sprocket guard	Protège-pignon	Protector de piñon
27	920 308 000		1 1	6kt-Mutter M8 (Spezial)	Hexagonal nut (special)	Ecrou hexagonal (spec.)	Tuerca hexagonal (es
28	923 208 003		2 2	6kt-Mutter M8	Hexagonal nut	Ecrou hexagonal	Tuerca hexagonal
29	980 113 906		1	Schild "116 si"	Label	Plaque	Calcomania
29	980 113 904		1	Schild "120 si"	Label	Plaque	Calcomania
30	965 450 260		1 1	Schutzplatte	Protection cover	Couvercle protecteur	Tapa protector
31	030 213 070		1 1	Bremsband	Brake spring	Ressort de frein	Cinta de freno
32	030 213 100	GE	1 1	Bremsbandsicherung	Safety plate	Plaque sécurité	Chapa de seguridad
32	030 213 101		1 1	Bremsbandsicherung	Safety plate	Plaque sécurité	Chapa de seguridad
33	021 213 280		1 1	Bremsbandhalterung	Brake band holder	Tôle d'arrêt du frein	Soporte cinta freno
34	907 205 122		3 3	Schneidschraube M5x12	Self-cutting screw	Vis à tôle cylindrique	Tomillo autorosc. cilindr.
35	936 150 150		1 1	Kerbnagel 5x15	Dowel pin	Clou cannelé	Cavija muesca
36	119 213 120		1 1	Zugfeder	Tension spring	Ressort	Muelle
37	927 306 000		1 1	Sicherungsscheibe 6	Safety disk	Disque sécurité	Arandela seguridad
38	900 006 065		1 1	Paßscheibe 8/14x1	Spacer	Rondelle de distance	Arandela
39	119 213 082		1 1	Ausrückhebel	Disengaging lever	Levier de tension	Pasador de tensión
40	991 105 107		2 2	Zylinderschraube M5x10	Fillister head screw	Vis cylindrique	Tomillo cilíndrico
41	010 213 030		1 1	Handschutz	Hand guard	Protège-main	Protector de mano
42	931 013 030		1 1	Federscheibe 13x0,3	Spring washer	Rondelle à ressort	Arandela esp.
43	119 213 332		1 1	Ansatzschraube M8	Shoulder bolt	Vis d'arrêt	Tomillo
44	030 111 030		1 1	Führungsblech	Guide plate	Tôle de guidage	Chapa de guía
45	915 135 100		1 1	Zylinderblechschraube	Self-cutting screw	Vis taraudeuse	Tomillo de roscar
46	905 105 124		2 2	Zylinderschraube M5x12	Fillister head screw	Vis cylindrique	Tomillo cilíndrico
47	030 213 270		1 1	Zwischenblech	Intermediate shim	Pièce d'écartement	Distaciador
48	920 405 000		2 2	6kt-Mutter M5 (selbstsich.)	Safety nut	Ecru sécurité	Tuerca seguridad
49	030 213 121		1 1	Zentrierbolzen	Centering bolt	Boulon de centrage	Perno de centrar

Spezialteile für Ausrüstung mit elektrischer Heizung
 Special parts for version with electric handle heating
 Pièces spéciales pour version avec chauffage de la poignée (électrique)
 Piezas especiales po tipo con calefacción eléctrica de mango

29	980 113 962		1	Schild "116 si H"	Label	Plaque	Calcomania
29	980 113 960		1	Schild "120 si H"	Label	Plaque	Calcomania



Vergaser 030 150 110, 130
 Carburetor
 Carburateur
 Carburador

15°

10

Vergaser 030 150 131
 Carburetor
 Carburateur
 Carburador

10a

Loch ohne Senkung
 Hole without sinking
 Trou sans chanfrein
 Agujero no avellanado

6

Model

116 st

120 st

Vergaserteile

Carburetor parts

Pièces de carburateur

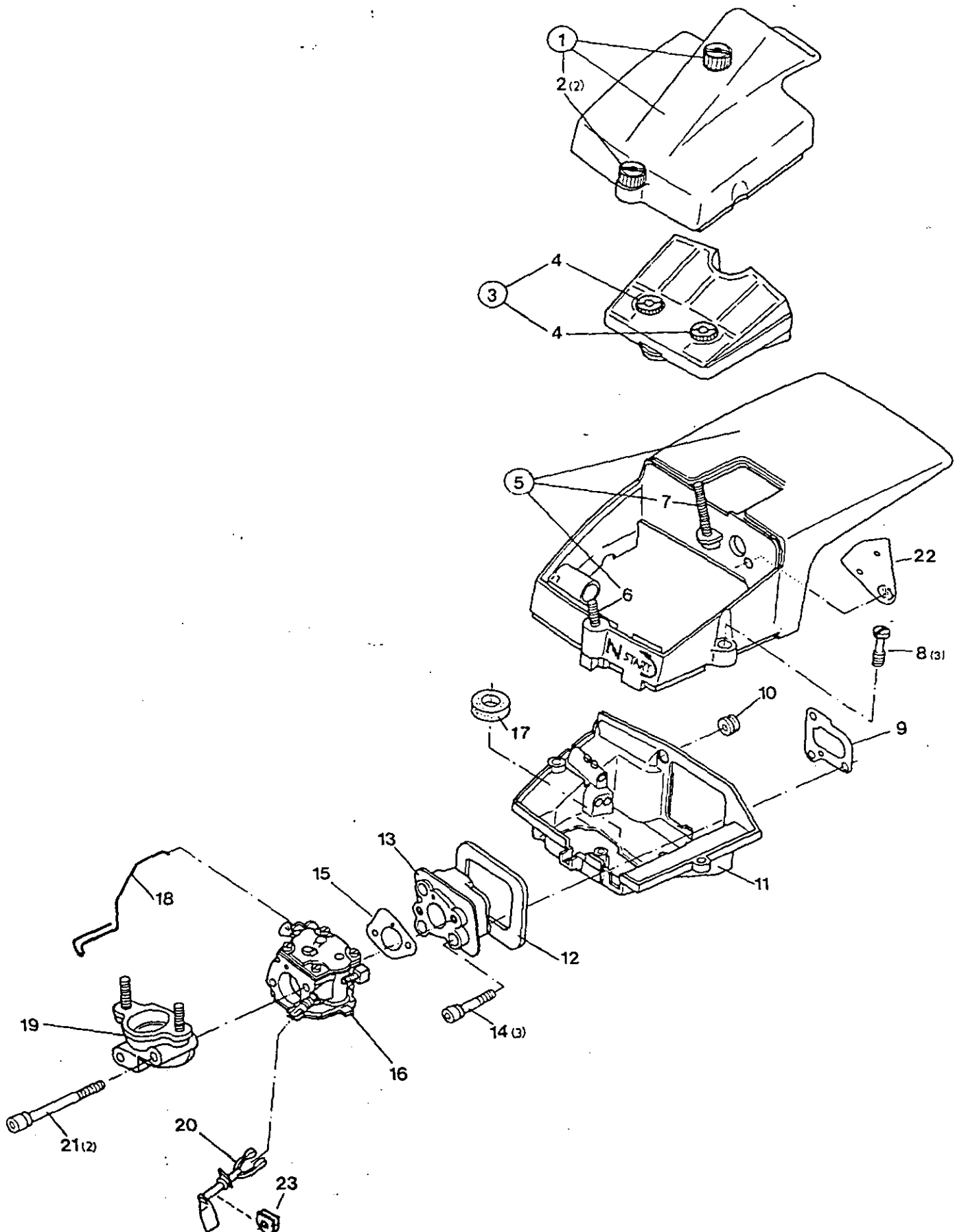
Piezas de carburador

TILLOTSON HS-236

SACHS

DOLMA

Pos.	Teil-Nr. Part No. No. de pièce No. de pieza	Änder. Alterat. Modif. Modif.	Anz.		Benennung	Description	Désignation	Denominación
			Qty. Qté. Cdad.					
1	030 150 110	GE	1	1	Vergaser kpl.TILL.HS-236	Carburetor cpl.	Carburateur cpl.	Carburador cpl.
1	030 150 130		1	1	Vergaser kpl.TILL.HS-236	Carburetor cpl.	Carburateur cpl.	Carburador cpl.
1	030 150 131		1	1	Vergaser kpl.TILL.HS-236	Carburetor cpl.	Carburateur cpl.	Carburador cpl.
2	113 150 170		4	4	Zylinderschraube	Fillister head screw	Vis cylindrique	Tomillo cilíndrico
3	957 150 100		1	1	Membransatz	Set of diaphr. / gaskets	Jeu de membr. / joints	Juego membr. / juntas
4	113 150 160		1	1	Pumpendeckel	Pump cover	Couvercle de pompe	Tapa de bomba
5	001 150 370		1	1	Schraube	Screw	Vis	Tomillo
6	001 150 320		1	1	Drosselklappe	Throttle shutter	Clapet d' étranglement	Válvula reguladora
7	020 150 180		1	1	Sieb	Screen	Tamis	Tamiz
8	100 150 350		1	1	Sicherungsscheibe	Safety washer	Rondelle sécurité	Arandela seguridad
9	122 151 400		1	1	Scheibe	Disk	Disque	Disco
10	030 150 140		1	1	Injectionsventil kpl.	Injection valve cpl.	Soupape d' injection	Válvula para inyección
10a	030 150 141		1	1	(für Vergaser 030 150 110, 130) Injectionsventil kpl. (für Vergaser 030 150 131)	(for carburetor 030 150 110, 130) Injection valve cpl. (for carburetor 030 150 131)	(pour carburateur 030 150 110, 130) Soupape d' injection (pour carburateur 030 150 131)	(p. carburador 030 150 110, 130) Válvula para inyección (p. carburador 030 150 131)
11	001 150 240		1	1	Leerlauf-Anschlagschr.(S)	Idle stop screw (S)	Vis de butée de ralenti (S)	Tomillo de tope (S)
12	133 150 300		1	1	Drosselklappenwelle	Throttle shaft	Axe clapet d' étranglem.	Eje válvula regulador
13	144 151 315		2	2	Buchse	Bushing	Douille	Casquillo
14	001 150 310		1	1	Drehfeder	Spring	Ressort	Muelle
15	001 150 510		1	1	Arretierkugel	Friction ball	Bille de arrêt	Bola
16	122 151 470		1	1	Leerlauf-Stellschraube (L)	Idle adjustment screw (L)	Vis de régl. de ralenti (L)	Tomillo regulador (L)
17	122 151 510		1	1	Vollgas-Stellschraube (H)	Main adjustment screw (H)	Vis de régl. plein gaz (H)	Tomillo regulador (H)
18	144 151 480		1	1	Feder (L)	Spring (L)	Ressort (L)	Muelle (L)
19	101 150 480		1	1	Feder (H)	Spring (H)	Ressort (H)	Muelle (H)
20	113 150 040		1	1	Verschlusscheibe ø 9 mm	Cover disk	Disque de fermeture	Disco de sierra
21	107 150 230		1	1	Sieb	Screen	Tamis	Tamiz
22	107 150 240		1	1	Federring	Spring ring	Bague à ressort	Anillo elást.
23	113 150 030		1	1	Verschlusscheibe	Cover disk	Disque de fermeture	Disco de sierra
24	957 150 070		1	1	Steuersatz kpl.	Set of control pieces cpl.	Jeu de pièces de comm.cpl.	Juego piezas de mand.
25	113 150 120		1	1	Membrandeckel	Diaphragm cover	Couvercle de membrane	Tapa de membrana
26	001 150 520		4	4	Schraube	Screw	Vis	Tomillo



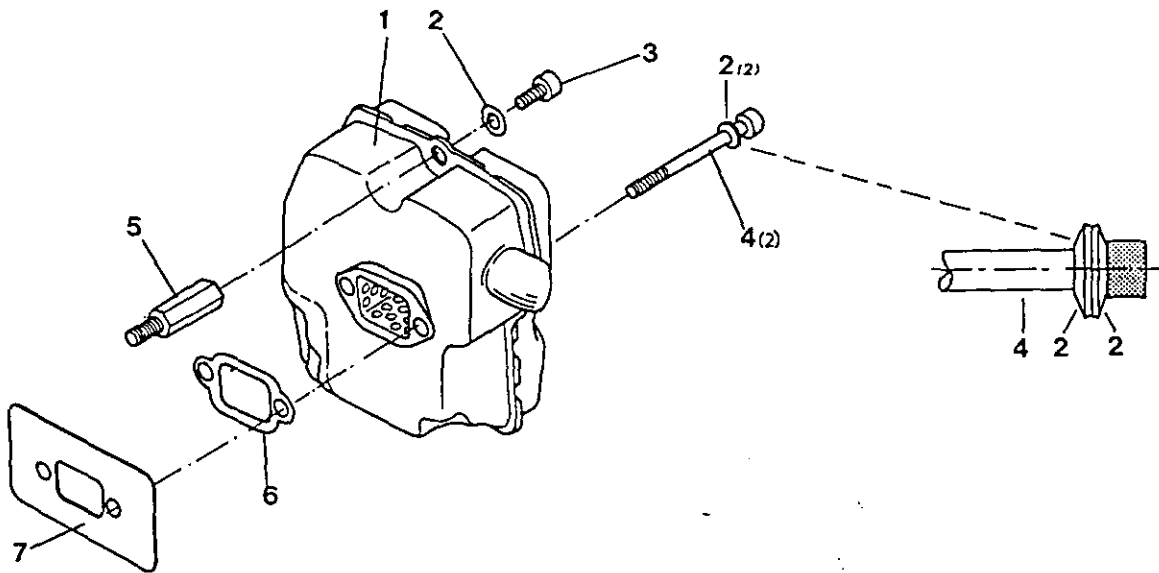
7

Model
116 si
120 siAbdeckhaube, Luftfilter, Boden, Zwischenflansch, Ansaugstutzen
Hood, air filter, bottom, intermediate flange, connecting muff
Capot, filtre à aire, fond, bride intermédiaire, manchon de jonction
Tapa, filtro de aire, fondo, brida intermedia, manguito de con.SACHS
DOLMA

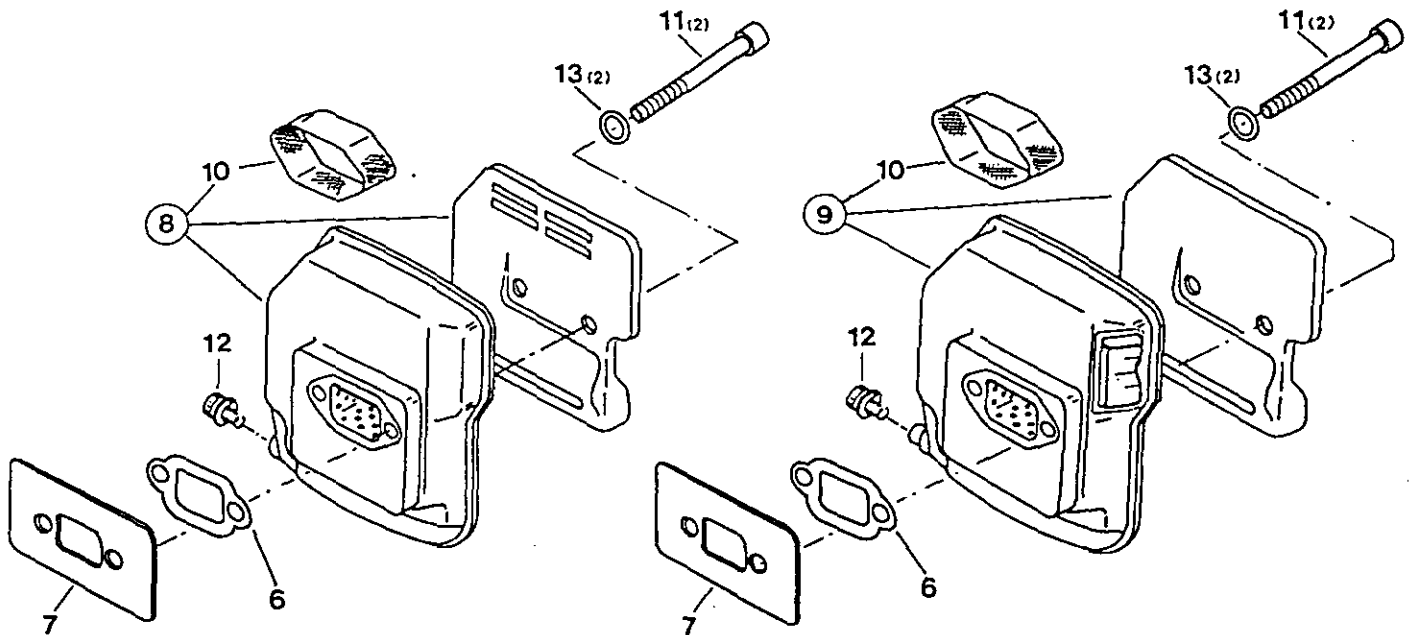
Pos.	Teil-Nr. Part No. No. de pièce No. de pieza	Änder. Alterat. Modif. Modif.	Anz. Qty. Qté. Cdad.	Benennung	Description	Désignation	Denominación	
1	030 118 150		1	1	Deckel cpl.	Cover cpl.	Couvercle cpl.	Tapa cpl.
2	001 118 040		2	2	Befestigungsmutter	Fixing hexagonal	Hexagonal de fixation	Hexagonal de fijacion
3	121 173 050		1	1	Luftfilter kpl. (Nylon)	Air filter cpl. (nylon)	Filtre à aire cpl. (nylon)	Filtro de aire cpl. (nylon)
3	121 173 150		1	1	Luftfilter kpl. (Robkoflok)	Air filter cpl. (robkoflok)	Filtre à aire cpl. (robkoflok)	Filtro de aire cpl. (robkoflok)
4	001 118 040		2	2	Befestigungsmutter	Fixing hexagonal	Hexagonal de fixation	Hexagonal de fijacion
5	030 118 140		1	1	Abdeckhaube kpl.	Hood cpl.	Capot cpl.	Tapa cpl.
5	029 118 020		1	1	---	Hood cpl. for USA	---	---
6	907 105 202		1	1	Gewindest.M5x20 (einkle.)	Threaded pin (use glue)	Goupille fileté (à coller)	Prisionero (a colar)
6	030 118 190	:	1	1	Gewindest M5x21	Threaded pin	Goupille fileté	Prisionero.
7	907 105 452		1	1	Gewindest.M5x45 (einkle.)	Threaded pin (use glue)	Goupille fileté (à coller)	Prisionero (a colar)
7	030 118 180	:	1	1	Gewindest M5x45	Threaded pin	Goupille fileté	Prisionero
8	122 118 170		3	3	Zylinderschraube M5x25	Fillister head screw	Vis cylindrique	Tomillo cilíndrico
9	965 517 121		1	1	Dichtung	Gasket	Joint	Junta
10	965 401 014		1	1	Gummitülle	Rubber bush	Gaine caoutchouc	Boquilla caucho
11	030 118 081		1	1	Boden	Bottom	Fond	Fondo
12	030 131 020		1	1	Dichtung	Gasket	Joint	Junta
13	030 131 012		1	1	Zwischenflansch	Intermediate flange	Bride intermédiaire	Brida intermedia
14	991 105 257		3	3	Zylinderschraube M5x25	Fillister head screw	Vis cylindrique	Tomillo cilíndrico
15	965 517 100		1	1	Dichtung	Gasket	Joint	Junta
16	030 150 131		1	1	Vergaser kpl.TILL.HS-236	Carburetor cpl.	Carbureteur cpl.	Carburador cpl.
17	030 404 460		1	1	Dichtung	Gasket	Joint	Junta
18	030 117 032		1	1	Gasgestänge	Throttle linkage	Trigle d'accélération	Varilla acelerador
19	121 171 020		1	1	Ansaugstutzen	Connecting muff	Manchon de jonction	Manguito de con.
20	030 150 030		1	1	Chokerhebel	Choke lever	Levier de starter	Palanca
21	991 105 751		2	2	Zylinderschraube M5x75	Fillister head screw	Vis cylindrique	Tomillo cilíndrico
22	030 118 131		1	1	Klappe	Shutter	Clapet	Tapa con chamela
23	965 401 016		1	1	Gummitülle	Rubber bush	Gaine caoutchouc	Boquilla caucho

Spezialteile für Ausrüstung mit elektrischer Heizung
 Special parts for version with electric handle heating
 Pièces spéciales pour version avec chauffage de la poignée (électrique)
 Piezas especiales po tipo con calefacción eléctric de mango

11	030 118 170		1	1	Boden für Griffheizung	Bottom (for heating)	Fond (por chauffage)	Junta (por calef.)
----	-------------	--	---	---	------------------------	----------------------	----------------------	--------------------



Special equipment for USA

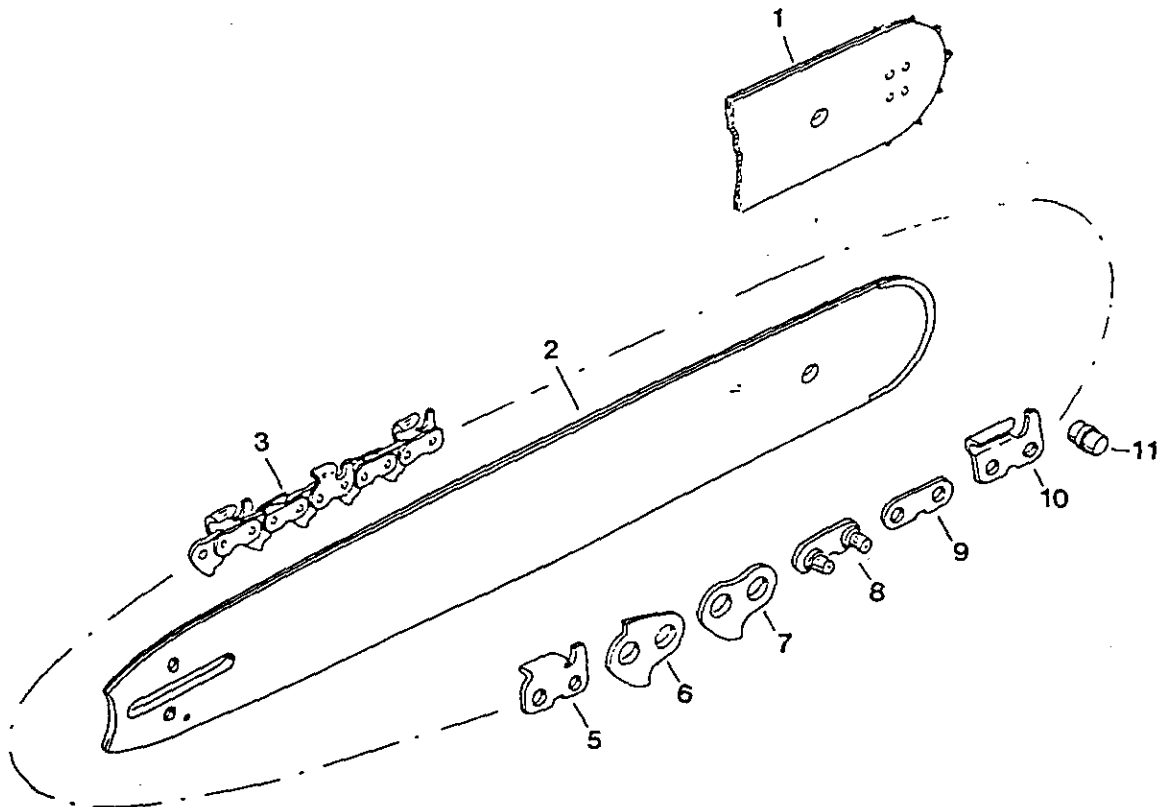
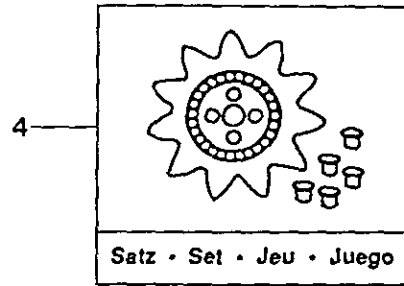


8

Model

116 si
120 siAuspufftopf
Muffler
Pot d' échappement
SilenciosoSACHS
DOLMA

Pos.	Teil-Nr. Part No. No. de pièce No. de pieza	Änder. Alterat. Modif. Modif.	Anz. Qty. Qté. Cdad.		Benennung	Description	Désignation	Denominación
1	030 174 010		1	1	Auspufftopf	Muffler	Pot d' échappement	Silencioso
2	928 406 000		5	5	Spannscheibe 6	Disk	Disque	Disco
3	991 106 125		1	1	Zylinderschraube M6x12	Fillister head screw	Vis cylindrique	Tornillo cilíndrico
4	905 106 708		2	2	Zylinderschraube M6x70	Fillister head screw	Vis cylindrique	Tornillo cilíndrico
5	030 174 020		1	1	Zwischenstück	Connecting link	Intermédiaire	Pieza intermedia
6	965 517 030		1	1	Dichtung	Gasket	Joint	Junta
7	030 174 031		1	1	Abschirmblech	Cover plate	Tôle de protection	Chapa deflectora
Special equipment for USA								
6	965 517 030		1	1		Gasket		
7	030 174 031		1	1		Cover plate		
8	119 174 150	GE	1	1		Muffler cpl.		
9	119 174 240		1	1		Muffler cpl.		
10	112 174 130		1	1		Spark arrest screen		
11	905 106 558		2	2		Fillister head screw		
12	994 005 127		1	1		Fillister head screw		
13	928 406 000		2	2		Disk		



9

Model

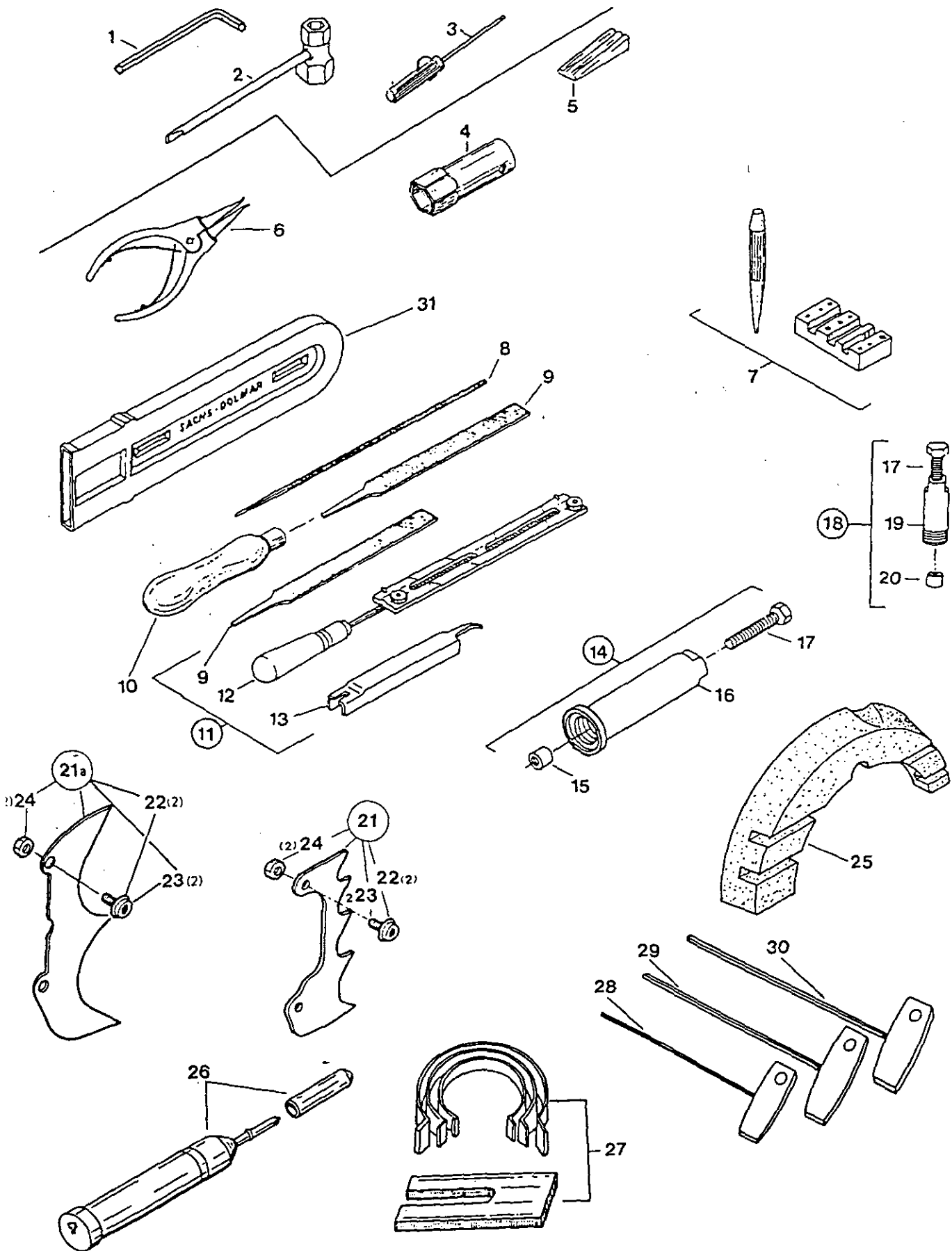
116 si

120 si

Sägeschienen, Sägeketten
 Guide bars, saw chains
 Rail-guides et chaînes
 Rieles guía, cadenas sierra

SACHS
DOLMA

Pos.	Teil-Nr. Part No. No. de pièce No. de pieza	Änder. Alterat. Modif. Modif.	Anz.		Benennung	Description	Désignation	Denominación
			Qty. Qté. Cdad.	Cdad.				
1	411 907 650		1	1	Sternschiene 3/8", 38 cm	Sprocket nose bar 15"	Guide à étoile	Barra guía
1	411 909 650		1	1	Sternschiene 3/8", 45 cm	Sprocket nose bar 18"	Guide à étoile	Barra guía
1	411 910 650		1	1	Sternschiene 3/8", 53 cm	Sprocket nose bar 21"	Guide à étoile	Barra guía
2	411 907 400		1	1	Panzerschiene 3/8", 38 cm	Solid nose bar 15"	Guide blindé	Güfa blindada
2	411 909 400		1	1	Panzerschiene 3/8", 45 cm	Solid nose bar 18"	Guide blindé	Güfa blindada
2	411 910 400		1	1	Panzerschiene 3/8", 53 cm	Solid nose bar 21"	Guide blindé	Güfa blindada
3	523 099 056		1	1	Sägekette 3/8", 38 cm	Saw chain 15"	Chaîne	Cadena
3	523 099 064		1	1	Sägekette 3/8", 45 cm	Saw chain 18"	Chaîne	Cadena
3	523 099 072		1	1	Sägekette 3/8", 53 cm	Saw chain 21"	Chaîne	Cadena
4	412 308 700		1	1	Umlenkstern 3/8"	Sprocket nose	Etoile	Estrella
5	566 099 100				Hobelzahn, rechts	Cutter right-hand (full)	Gouge droite	Diente cepillo der.
6	559 093 010				Sicherheitslasche	Safety drive link	Eclisse sécurité	Eslabon seguridad
7	559 093 000				Innenlasche	Drive link	Maillon entraîneur	Tira interior
8	558 093 010				Außenlasche mit Niet	Tie strap with rivets	Eclisse avec rivets	Tira ext. c. remaches
9	558 093 000				Außenlasche	Tie strap	Eclisse extérieure	Eslabon exterior
10	566 099 200				Hobelzahn, links	Cutter left-hand (full)	Gouge gauche	Diente cepillo izqu.
11	591 093 028				Nietbolzen	Rivets	Rivets	Remaches



10

Model

116 sl
120 slWerkzeuge und Zubehör
Tools and accessories
Outils et accessoires
Herramientas y accesoriosSACHS
DOLMAR

Pos.	Teil-Nr. Part No. No. de pièce No. de pieza	Änder. Alterat. Modif. Modif.	Anz. Qty. Qté. Cdad.	Benennung	Description	Désignation	Denominación
				Im Lieferumfang	Included in delivery	Inclus dans la livraison	Incl. en entrega
1	940 804 000		1	Sechskantschlüssel 4 mm	Allen key	Clé allen	Llave hexagonal
1	940 805 000		1	Sechskantschlüssel 5 mm	Allen key	Clé allen	Llave hexagonal
2	941 719 131		1	Kombischlüssel 19/13	Universal wrench	Clé combinée	Llave de bujía
-	995 701 270		1	Betriebsanweisung -D-	Instruction Manual -GB-	Instructions d'emploi -F-	Instrucciones de manejo -E
3	944 340 000		1	Schraubendreher f. Verg.	Screw driver f. carburetor	Tournevis p. carburateur	Destornillador p. carburador
-	950 004 000		1	Plastiktasche	Plastic case	Trousse plastique	Bolsa plást.
				Nicht im Lieferumfang	Not included in delivery	Non inclus dans la livraison	No incl. en entrega
4	944 500 621			Steckschlüssel (für Schwingungsdämpfer)	Sock. wrench (for rubber buffer)	Clé à douille (pour amortisseur)	Llave tubular (por amortiguador)
5	944 602 000			Kolbenstoppkeil	Piston stop wedge	Coin bloque-piston	Cuna p. pistón tope
6	946 101 010			Sicherungsring-Zange A1	Snap ring pincers, outer	Pince circlip	Tenazas
7	950 112 031			Sägeketten-Entnietwerkz.	Chain braeker	Deriveteuse	Desmarach. cadena
8	953 003 040			Rundfeile ø 5,5 mm	Round file for chain ø 7/32"	Lime ronde pour chaîne	Lima redonda p. cadena
8	953 003 070			Rundfeile ø 4,8 mm	Round file for chain ø 3/16"	Lime ronde pour chaîne	Lima redonda p. cadena
9	953 003 060			Flachfeile	Flat file for chain	Lime plate pour chaîne	Lima plana p. cadena
10	953 004 010			Feilenheft	File handle	Manche de lime	Mango de lima
11	957 000 007			Feilvorrichtung kpl.	Filing tools assy.	Dispositif d'affûtage cpl.	Útiles p. limar cpl.
12	953 009 000			Feilenhalter	File holder	Porte lime	Mango c. lima
13	953 100 071			Sägeketten-Meßlehre	Chain gauge	Jauge de chaîne	Calibrador cadena
14	957 433 000			Abzieher+ Montagelehre kpl. für Schnecke	Puller + mounting gauge assy. for worm	Dispositif d'arrachage cpl. pour vis sans fin	Extrac. + disp. de montaje cpl. p. tornillo sin fin
15	950 228 010			Schutzkappe für M12	Protection cap for M12	Capot de protec. p. M12	Tapa protectora p. M12
16	950 230 020			Führungsbuchse	Guide bush	Douille de guidage	Casquillo de guía
17	950 203 020			Spindel	Spindle	Tige filetée	Husillo
18	957 408 001			Abziehvorrichtung f. Polrad	Puller for flywheel	Disp. d'arrach. p. roue polaire	Disp. extractor p. volante
19	950 208 011			Führungsbuchse	Guide bush	Douille de guidage	Casquillo de guía
20	950 209 020			Schutzkappe für M10	Protection cap for M10	Capot de protec. p. M10	Tapa protectora p. M10
21	957 250 050			Zackenleiste kpl. (außen)	Spike bar assy. (outside)	Barre dentée (à l'extérieur)	Barra dentada cpl. (ext.)
21	957 250 030			--	Spike bar assy. (USA, incl. 030 250 010)	--	--
22	928 106 000			Scheibe 6	Disk	Disque	Disco
23	905 106 145			Zylinderschraube M6x14	Fillister head screw	Vis cylindrique	Tornillo cilíndrico
24	920 406 000			6kt-Mutter M6	Hexagonal nut	Ecrou hexagonal	Tuerca hexagonal
25	965 451 890			Einsatz f. Ventilatorgehäu.	Insert for fan housing	Piece d'ins. p. ventilation	Pieza por la caja de vent.
26	958 500 059			Fettpresse	Grease gun	Pompe à graisse	Bomba de engrase
-	944 360 000			Tieftemperaturfett (50 Gr.)	Low temperature grease	Graisse basse pression	Grasa p. temp. bajas
27	944 600 001			Kolbenring-Spannbänder (Satz)	Piston tension belt (set)	Bande press. p. piston (jeu)	Cintas presión p. pistón (juego)
28	940 903 150			6kt-Stiftschlüssel 3 mm	Allen key	Clé allen	Llave hexagonal
29	940 904 200			6kt-Stiftschlüssel 4 mm	Allen key	Clé allen	Llave hexagonal
30	940 905 200			6kt-Stiftschlüssel 5 mm	Allen key	Clé allen	Llave hexagonal
31	952 100 131			Sägek.-Schutz 38-40 cm	Chain protec. cover 15"-16"	Enveloppe protec. 38-40cm	Estuche protec. p. 38-40
31	952 100 141			Sägek.-Schutz für 45 cm	Chain protection cover f.18"	Enveloppe protectrice 45cm	Estuche protector p. 45 cm
31	952 100 151			Sägek.-Schutz für 53 cm	Chain protection cover f.21"	Enveloppe protectrice 53cm	Estuche protector p. 45 cm
-	949 000 030			Kombikanister für 5 l Kraftstoff, 2,5 l Öl	Combined can for 5 l petrol, 2,5 l oil	Bidon combiné pour 5 l carb.et 2,5 l huile	Bidón doble p. 5 l combust. y 2,5 l aceite

10

Inhaltsverzeichnis für Ersatzteilliste
Index for Spare Parts List
Table des matières pour liste de pièces détachées
Índice para lista de piezas de repuesto

116 si, 120 si

SACHS
DOLMAR

Seite
de page
ge double
ag. doble

Benennung
Description
Désignation
Denominación

2

Zylinder, Kolben, Kurbeltrieb, Kurbelgehäuse
Cylinder, piston, crankshaft, crankcase
Cylindre, piston, vilebrequin, carter- vilebrequin
Cilindro, pistón, cigüeñal, carter cigüeñal

3

Kraftstoff- Tank mit Griff kpl., Bügelgriff, Schwingungsdämpfer
Fuel tank with grip, tubular grip, rubber buffer
Réserv. carburant avec poignée, poignée tubulaire, amortisseur
Depósito de combustible con mango, mango tubular, amortiguador

4

Zündelektronik, Polrad, Anwerfvorrichtung
ignition electronics, flywheel, starter
Allumage électronique, roue polaire, dispositif de démarrage
Bobina encendido, volante magnético, dispositivo de arranque

5

Ölpumpe, Kupplung, Kettenbremse
Oil pump, clutch, chain brake
Pompe à huile, embrayage, frein de chaîne
Bomba de aceite, embrague, freno de cadena

6

Vergasenteile
Carburetor parts
Pièces de carburateur
Piezas de carburador

7

Abdeckhaube, Luftfilter, Boden, Zwischenflansch, Ansaugstutzen
Hood, air filter, bottom, intermediate flange, connecting muff
Capot, filtre à aire, fond, bride intermédiaire, manchon de jonction
Tapa, filtro de aire, fondo, brida intermedia, manguito de con.

8

Auspufftopf
Muffler
Pot d' échappement
Silencioso

9

Sägeschienen, Sägeketten
Guide bars, saw chains
Rail-guides et chaînes
Rieles guía, cadenas sierra

10

Werkzeuge und Zubehör
Tools and accessories
Outils et accessoires
Herramientas y accesorios

Sonstige Symbole Other symbols Autres symboles Otros símbolos	Änder. Alterat. Modif. Modif.	Erläuterung	Comment	Commentaire	Comentario
=		Keine Serienausführung, jedoch verwendbar	No standard execution, may be used	Aucune exécut. en série, cependant utilisable	No es de serie, pero sirve
	S5/90	Siehe Service-Information Nr. / Jahr	See Service-Information No. / Year	Voir Service-Information No. / Année	Véase inform. servicio No. / Año
	TE	Teil entfällt im Ersatz	Part obsolete- exchange	Pièce supprimée- rempl.	Pieza suprimida-sustituto
	NL	Nicht mehr lieferbar	No more available	Plus livrable	Agostado
	4/90	Neues Teil ab: Monat / Jahr	New part from: Month / Year	Nouv. pièce à partir de: Mois / Année	Pieza nueva a partir de: Mes / Año
	Korr.	Druckfehler-Berichtigung	Correction of error	Rectification d' erreurs	Fede errata
	GE	Teil gleichwertig ersetzt	Modified part	Pièce modifiée	Pieza modificada
	Q	Qualitätsverbesserung	Quality improvement	Amélioration de qualité	Calidad mejorada
	:	Neues Teil, nicht austauschbar	New part, not interchangeable	Pièce nouvelle, non interchangeable.	Pieza nueva, no intercambiable
①		Teilgruppe kpl.	Group of parts assy.	Ensemble de pièces cpl.	Grupo de piezas cpl.
(m*)		Meterware (Länge in mm, siehe Spalte: Anz.)	Sold by metre (length in mm see column: Qty.)	Au metre (longueur en mm voir colonne: Qté.)	Por metro (longitud en mm, véase col.: Cdad.)