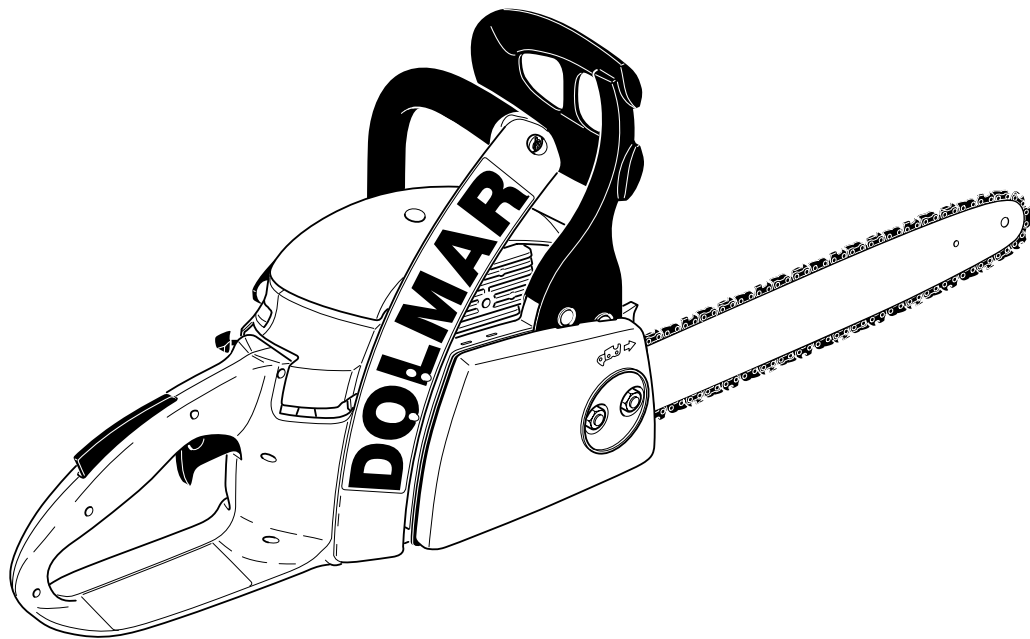


**Ersatzteilliste**  
**Spare Parts List**  
**Liste de pièces détachées**  
**Lista de piezas de repuesto**

11/99



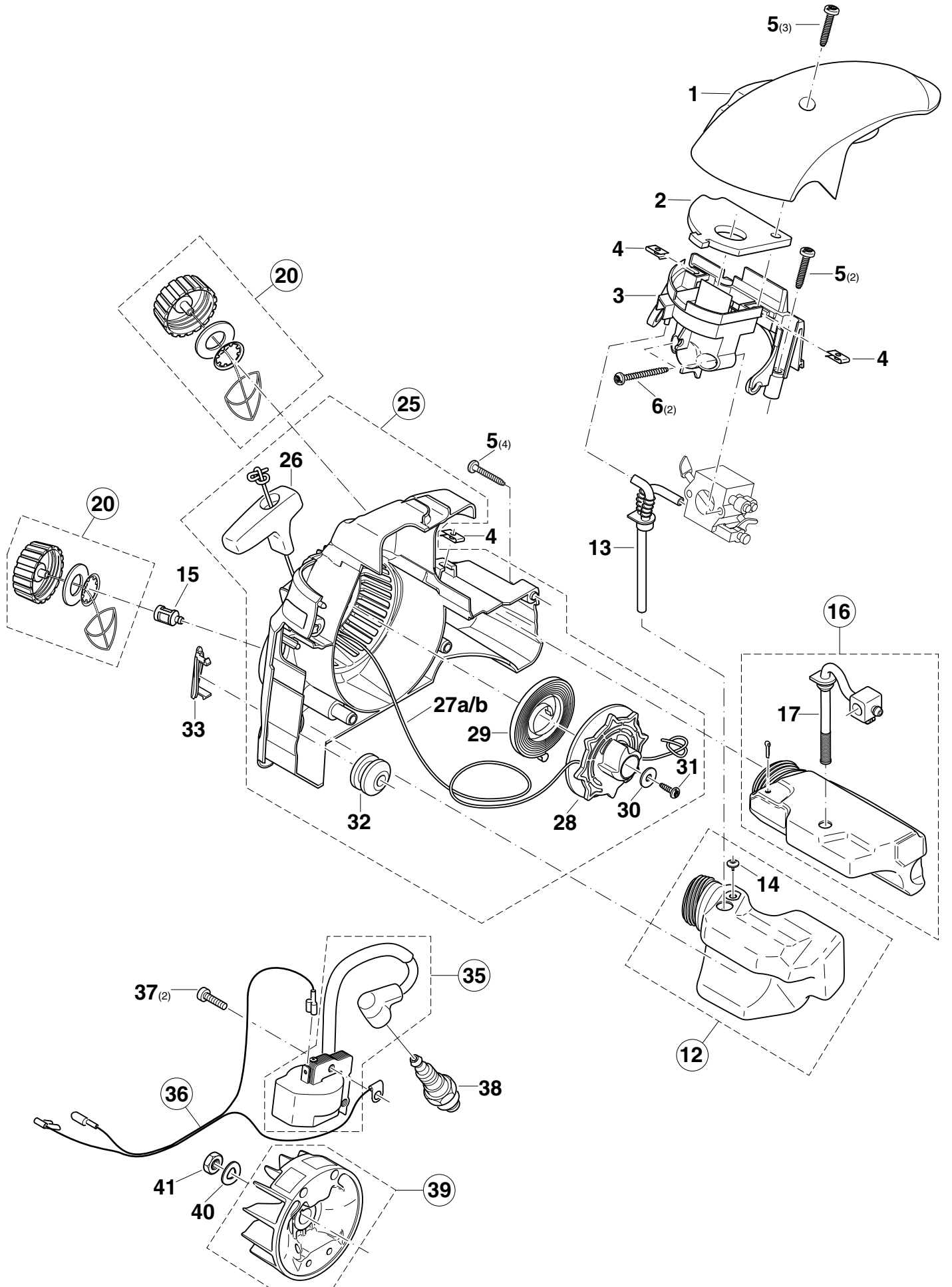
**PS-3**


---

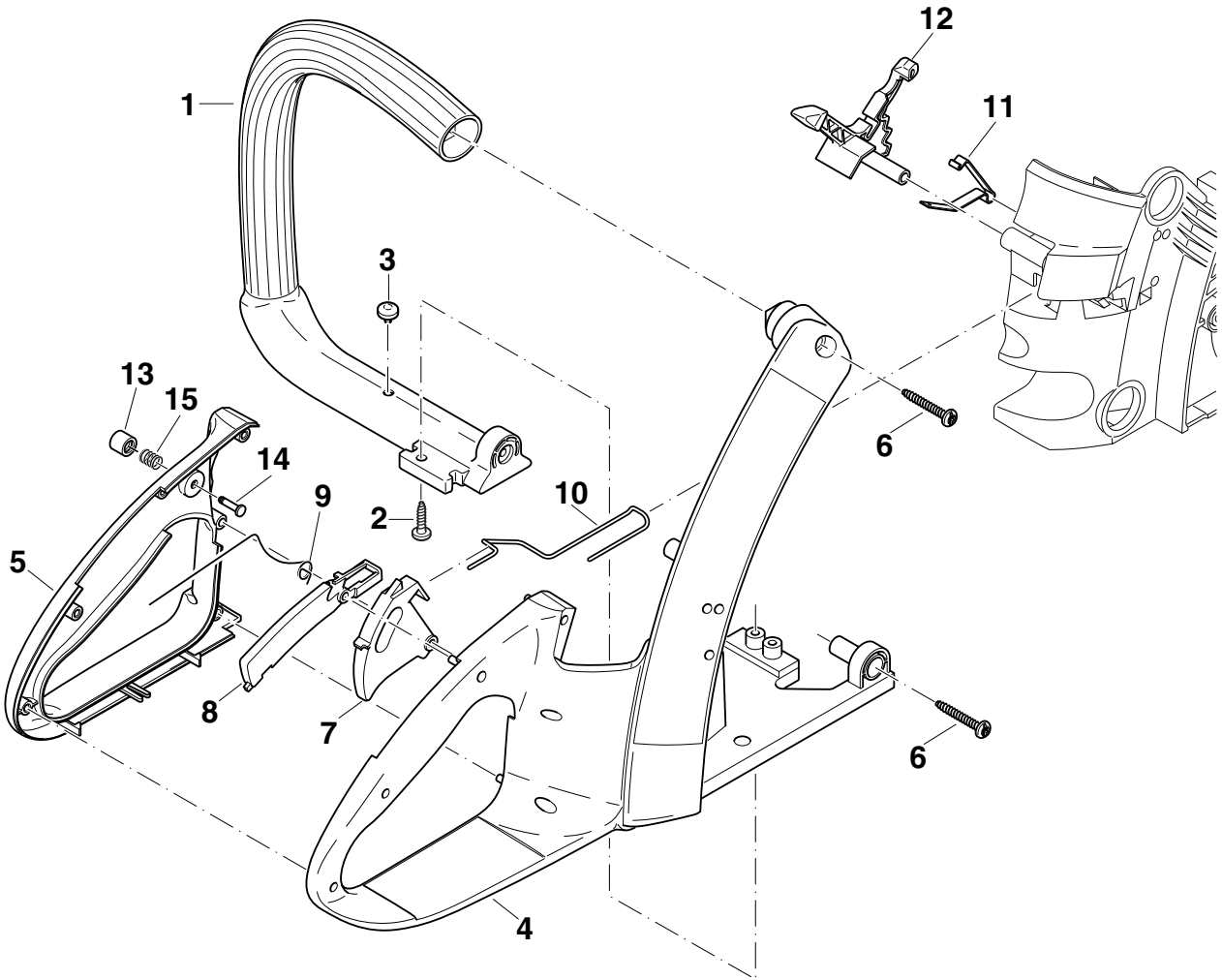
**DOLMAR**



995 700 033 (D, GB, F, E)



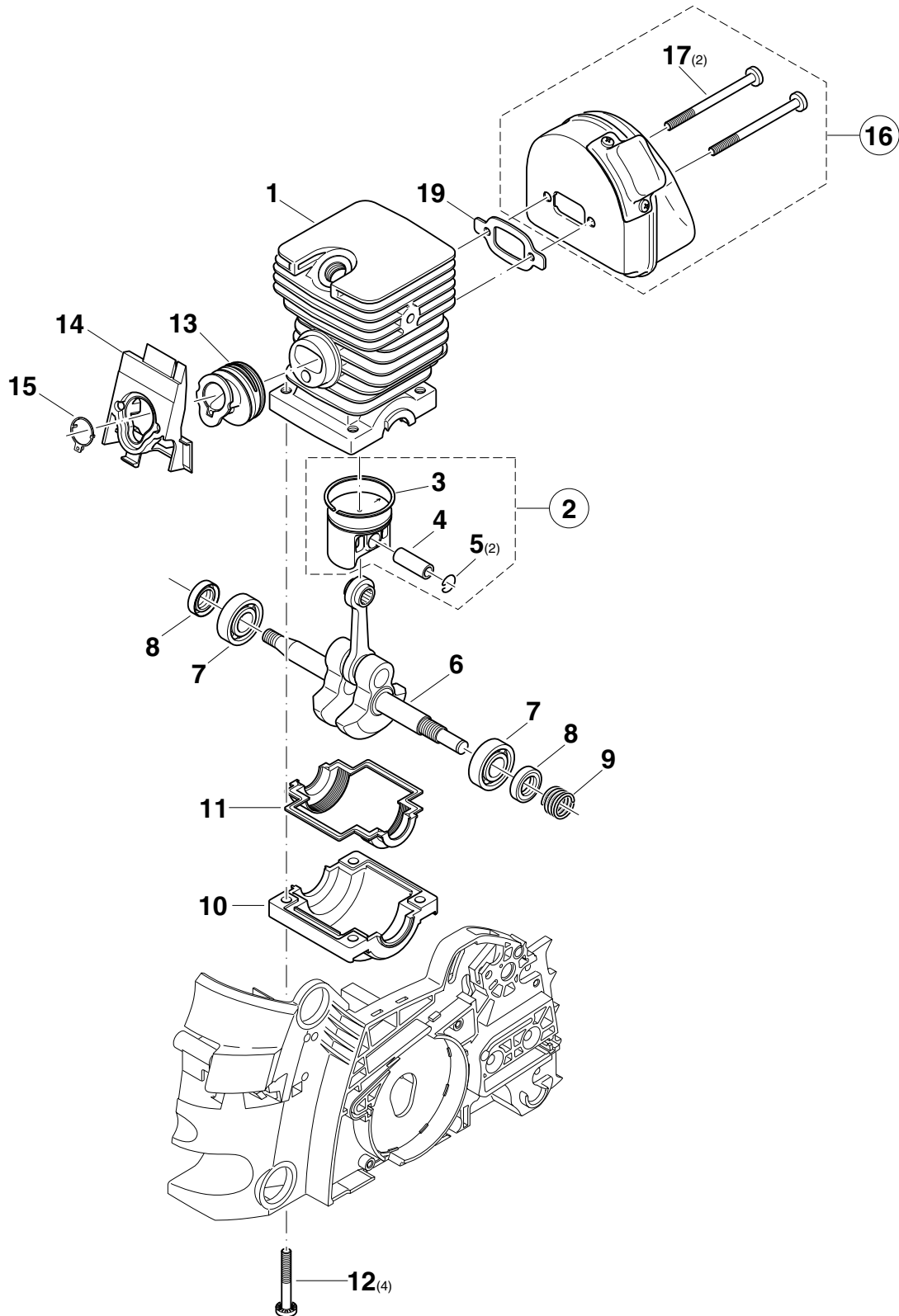
		2		<b>Starter, Zündelektronik, Tank</b> <b>Starter, ignition electronics, tank</b> <b>Dispositif de démarrage, allumage électronique, réservoir</b> <b>Bobina encendido, dispositivo de arranque, depósito</b>					
Pos.	Anz. Qty. Qté. Cdad.	Teil-Nr. Part No. No. de pièce No. de pieza	Hinweise Notes Renseig. Nota	Benennung	Description	Désignation	Denominación		
1	1	036 118 030		Abdeckhaube schwarz	Hood	Capot protecteur	Cubierta protectora		
2	1	036 173 011		Luftfilter	Air filter	Filtre à air	Filtro de aire		
3	1	036 171 011		Ansaugkrümmer	Connecting muff	Manchon de jonction	Manguito de conexión		
4	3	923 750 340		Schnappmutter	Nut	Ecrou	Tuerca		
5	9	913 650 304		Schlitz-Schraube 5x30	Screw	Vis	Tornillo		
6	2	913 650 504		Schlitz-Schraube 5x50	Screw	Vis	Tornillo		
12	1	036 114 150		Kraftstofftank kpl.	Fuel tank cpl.	Réservoir carburant cpl.	Depósito combustible cpl.		
13	1	965 404 980		Kraftstoffleitung	Fuel line	Conduite carburant	Conducto combustible		
14	1	965 404 220		Gummiventil	Valve	Soupape	Válvula		
15	1	963 601 380		Kraftstofffilter	Suction head	Tête d'aspiration	Cabeza de aspiración		
16	1	036 114 100		Öltank kpl.	Oil tank cpl.	Réservoir d'huile cpl.	Depósito de aceite cpl.		
17	1	965 402 490		Ölsaugleitung kpl.	Suction line assy. for oil	Conduite d'aspir. huile cpl.	Cond. de asp. p.aceite cpl.		
20	2	010 114 060		Tankverschluß kpl.	Tank plug cpl.	Bouchon réservoir cpl.	Cierre depósito cpl.		
25	1	036 112 250		Starter kpl. schwarz	Starter cpl.	Dispositif de démarrage	Dispositivo de arranque		
26	1	965 404 031		Anwerfgriff	Starter grip	Poignée de lancement	Tirador de arranque		
27a	1	036 164 010		Anwerfseil ø3,5 x 880 mm	Starter rope	Câble	Cordón de arranque		
27b	1	985 000 155		Anwerfseil ø3,5 x 100 m	Starter rope	Câble	Cordón de arranque		
28	1	036 162 010		Seiltrommel	Cable drum	Tambour de câble	Tambor para cordón		
29	1	036 163 010		Starterfeder	Rewind spring	Ressort de rappel	Resorte retención		
30	1	924 805 310		Scheibe ø5,3/15x1	Disc	Disque	Disco de tope		
31	1	913 650 154		Schlitz-Schraube 5x15	Screw	Vis	Tornillo		
32	1	965 403 490		Schwingungsdämpfer	Rubber buffer	Amortisseur	Amortiguador		
33	1	036 112 230		Abdeckkappe schwarz	Cover	Couvercle	Cubierta		
35	1	036 140 010		Zünder kpl.	Ignition electronic cpl.	Allumage élect. cpl.	Bobina encendido cpl.		
36	1	970 311 490		Kurzschlußkabel	Short-circuit cable	Câble courte-circuit	Cable corto-circuito		
37	2	913 340 204		Schlitz-Schraube 4x20	Screw	Vis	Tornillo		
38	1	965 603 021		Zündkerze	Spark plug	Bougie	Bujía		
39	1	036 141 100		Polrad mit Anwerfklinke kpl.	Flywheel with starter ratchet cpl.	Roue polaire avec cliquet cpl.	Volante encendido con trinquete arranque cpl.		
40	1	926 208 001		Federscheibe	Spring washer	Rondelle ressort	Arandela elástica		
41	1	920 308 024		6kt-Mutter M8x1	Hexagonal nut	Ecrou hexagonal	Tuerca hexagonal		



**3**

**Griffeinheit, Bügelgriff**  
**Handle, Tubular handle**  
**Poignée, poignée tubulaire**  
**Mango, mango tubular**

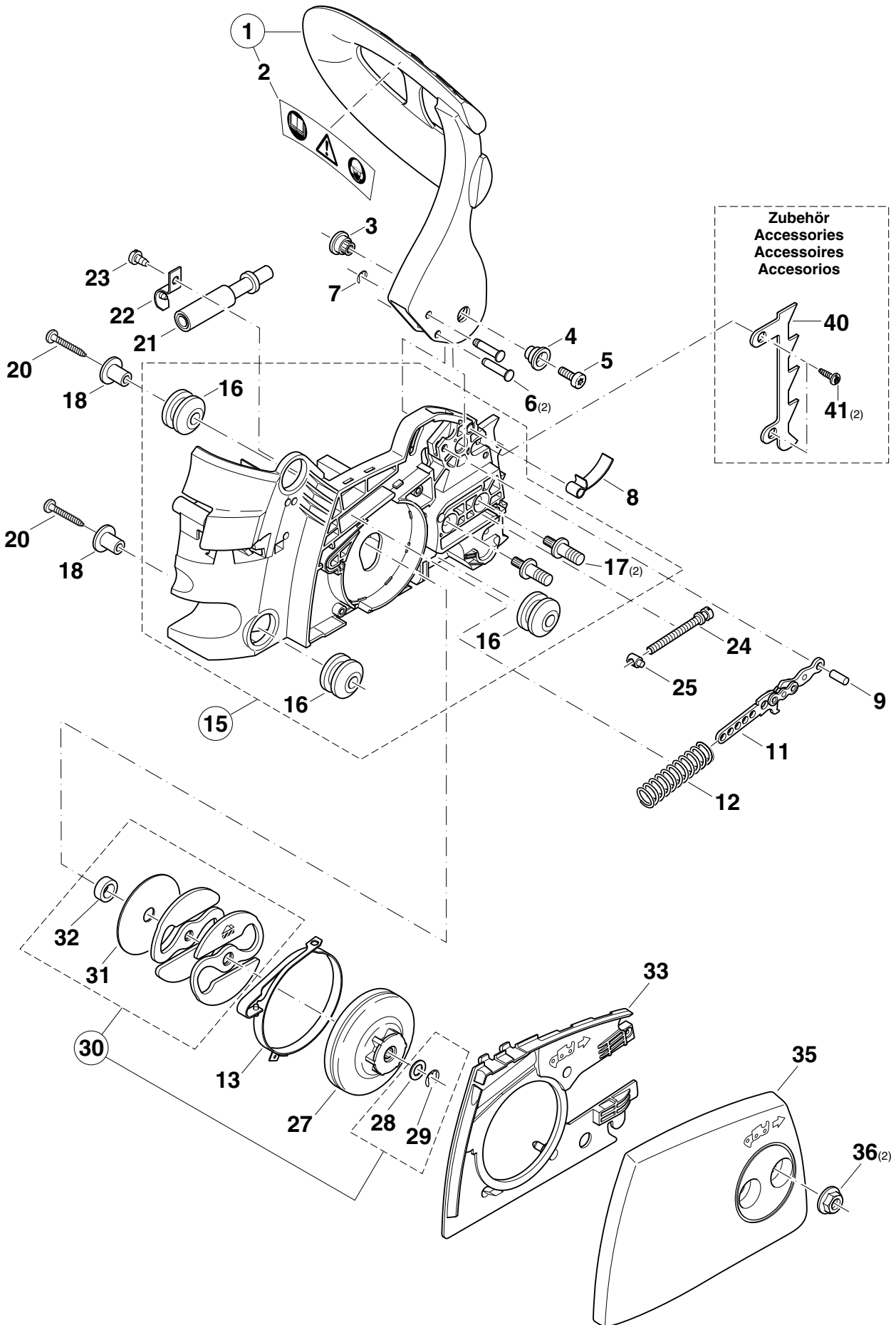
Pos.	Anz. Qty. Qté. Cdad.	Teil-Nr. Part No. No. de pièce No. de pieza	Hinweise Notes Renseig. Nota	Benennung	Description	Désignation	Denominación
1	1	036 310 010		Bügelgriff schwarz	Tubular handle	Poignée tubulaire	Mango tubular
2	1	913 650 154		Schlitz-Schraube 5x15	Screw	Vis	Tornillo
3	1	965 402 360		Gummipuffer	Rubber buffer	Butoir caoutchouc	Tope de goma
4	1	036 117 210		Griffeinheit schwarz	Handle half	Demi-poignée	Semi-mango
5	1	036 117 260		Griffhälfte schwarz	Handle half	Demi-poignée	Semi-mango
6	2	913 650 304		Schlitz-Schraube 5x30	Screw	Vis	Tornillo
7	1	036 117 030		Gashebel schwarz	Throttle lever	Levier d' accélération	Acelerador
8	1	036 117 040		Gashebelsperre schwarz	Catch lever	Levier de verrouillage	Palanca trincada
9	1	036 117 050		Drehfeder	Spring	Ressort	Muelle
10	1	036 117 020		Gasgestänge	Throttle linkage	Tringle d' accélération	Varillas acelerador
11	1	036 155 031		Kontaktfeder	Contact spring	Ressort de contact	Muelle de contacto
12	1	036 155 020		Chokehebel schwarz	Choke lever	Levier de starter	Palanca estrangul. aire
13	1	965 451 750		Knopf für Raststift schwarz	Button	Bouton	Botón
14	1	965 551 150		Raststift	Stop pin	Goupille d' arrêt	Perno
15	1	965 551 160		Druckfeder	Pressure spring	Ressort de pression	Resorte de presión




**4**

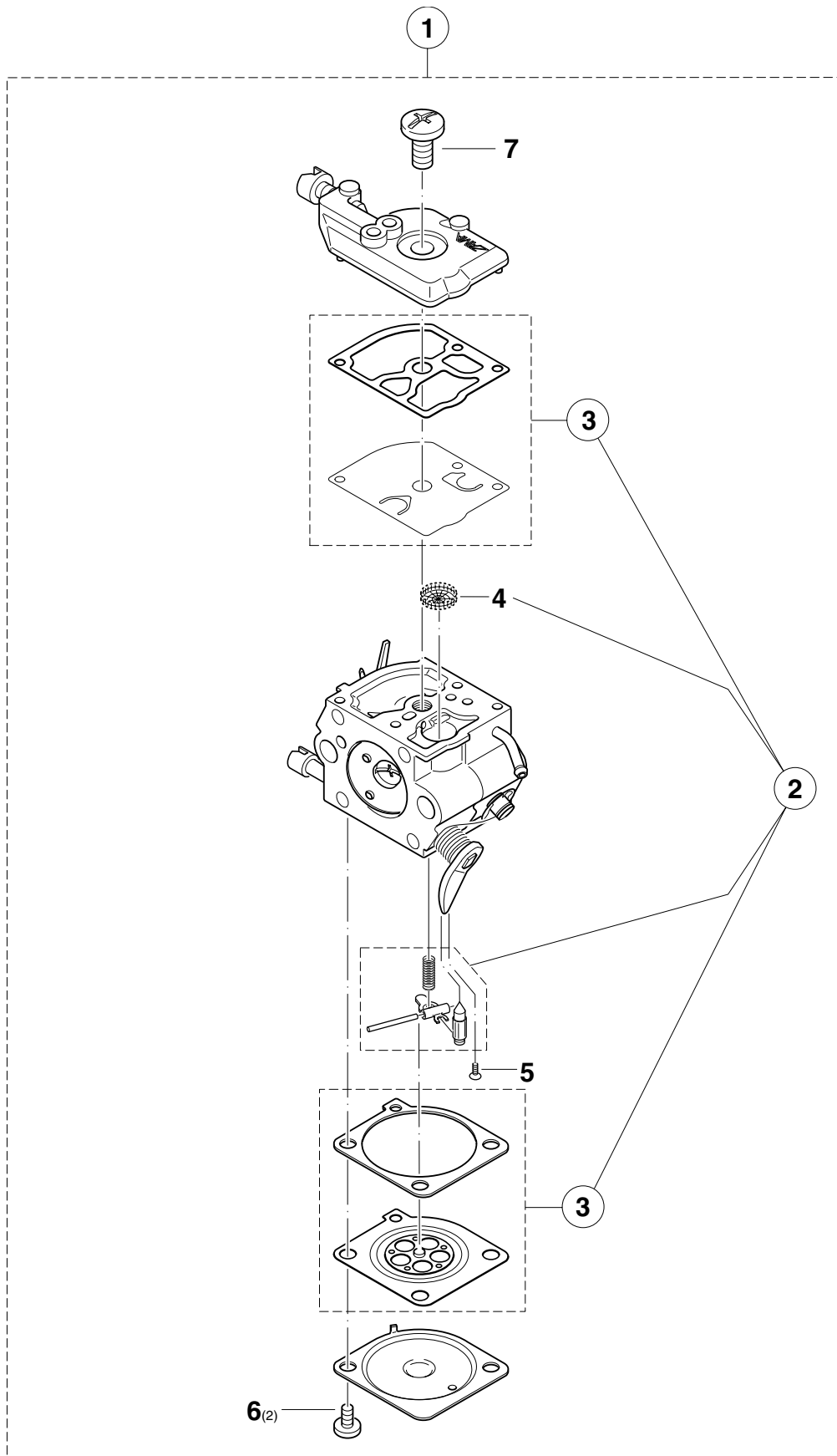
**Zylinder, Kurbelwelle, Schalldämpfer**  
**Cylinder, crankshaft, muffler**  
**Cylindre, vilebrequin, pot d' échappement**  
**Cilíndro, cigüeñal, silencioso**

Pos.	Anz. Qty. Cdad.	Teil-Nr. Part No. No. de pièce No. de pieza	Hinweise Notes Renseig. Nota	Benennung	Description	Désignation	Denominación
1	1	036 131 011		Zylinder 33 cm <sup>3</sup>	Cylinder	Cylindre	Cilíndro
2	1	021 132 110		Kolben kpl. ø 37 mm	Piston assy.	Piston cpl.	Piston cpl.
3	1	021 132 030		Kolbenring ø 37 mm	Piston ring	Segment de piston	Segment de pistón
4	1	021 132 020		Kolbenbolzen	Piston pin	Axe de piston	Axe de pistón
5	2	108 132 050		Sprengring	Spring ring	Anneau ressort	Anillo elastico
6	1	036 120 010		Kurbelwelle kpl.	Crankshaft assy.	Vilebrequin cpl.	Cigüeñal cpl.
7	2	960 102 129		Kugellager	Ball bearing	Roulement à billes	Rodamiento de bolas
8	2	962 900 057		Radialdichtring	Radial ring	Joint radial	Junta radial
9	1	036 245 020		Antriebsschnecke	Worm	Vis sans fin	Tornillo sin fin
10	1	036 111 010		Kurbelgehäuse-Unterteil	Crankcase lower part	Carter-vilebr. partie inférieure	Carter cigüeñal parte inferior
11	1	965 531 010		Dichtung für Kurbelgehäuse	Gasket	Joint	Junta
12	4	913 350 404		Schlitz-Schraube ⚙ 5x40/20	Screw	Vis	Tornillo
13	1	036 131 020		Ansaugschlauch	Suction hose	Tuyau d' aspiration	Tubo de aspiración
14	1	036 171 020		Vergaserschelle	Clamp	Collier	Abrazadera
15	1	036 131 030		Einsatz für Ansaugschlauch	Insert for suction hose	Pièce p. tuyau d' aspiration	Suplemento p. tubo de asp.
16	1	036 174 010		Schalldämpfer kpl.	Muffler cpl.	Pot d' échappement cpl.	Silencioso cpl.
17	2	913 350 654		Schlitz-Schraube ⚙ 5x65	Screw	Vis	Tornillo
19	1	965 522 032		Dichtung für Schalldämpfer	Gasket	Joint	Junta





		5		Öpumpe, Kupplung, Kettenbremse Oil pump, clutch, chain brake Pompe à huile, embrayage, frein de chaîne Bomba de aceite, engrague, freno de cadena				
Pos.	Anz. Qty. Qté. Cdad.	Teil-Nr. Part No. No. de pièce No. de pieza	Hinweise Notes Renseig. Nota	Benennung	Description	Désignation	Denominación	
1	1	036 213 120		Handschutz kpl. schwarz	Hand guard cpl.	Protège-main cpl.	Protector de mano cpl.	
2	1	980 114 674		Schild für Handschutz	Label	Plaque	Calcomania	
3	1	036 213 080		Gewindebuchse	Bush	Douille	Casquillo roscado	
4	1	036 213 070		Lagerbuchse	Bush	Douille	Forro de cojinete	
5	1	908 005 165		Schraube  M5x16	Screw	Vis	Tornillo	
6	2	934 150 200		Bolzen mit Kopf A 5x22	Bolt	Boulon	Bulón	
7	1	927 304 000		Sicherungsscheibe	Safety washer	Rondelle sécurité	Arandela seguridad	
8	1	036 213 030		Feder für Handschutz	Spring	Ressort	Muelle	
9	1	962 650 128		Nadelrolle	Cylindrical pin	Goupille cylindrique	Prisionero	
11	1	036 213 020		Bremsbandhalter kpl.	Brake spring holder cpl.	Support de ressort de frein cpl.	Soporte de cinta de freno cpl.	
12	1	028 213 200		Speicherfeder	Spring	Ressort	Resorte	
13	1	028 213 501		Bremsband	Brake spring	Ressort de frein	Cinta de freno	
15	1	036 110 200		Motorträger kpl. schwarz	Motor housing cpl.	Carter du moteur cpl.	Carter de motor cpl.	
16	3	965 403 490		Schwingungsdämpfer	Rubber buffer	Amortisseur	Amortiguador	
17	2	036 110 020		Schienenbolzen	Bolt	Boulon	Bulón	
18	2	036 114 020		Befestigungsbuchse	Fixing bush	Douille fixation	Casquillo de ajuste	
20	2	913 650 304		Schlitz-Schraube  5x30	Screw	Vis	Tornillo	
21	1	021 245 003		Ölpumpe kpl.	Oil pump assy.	Pompe à huile cpl.	Bomba de aceite cpl.	
22	1	203 245 001		Halter für Ölpumpe	Holder for oil pump	Crampon p. pompe à huile	Empuñadura por bomba	
23	1	913 335 060		Kreuzschlitz-Schraube 3,5x6,5	Screw	Vis	Tornillo	
24	1	036 213 090		Spannschraube	Straining screw	Vis de tension	Tornillo	
25	1	001 213 042		Mutter mit Zapfen	Nut with pivot	Ecrou avec pivot	Tuerca con perno	
27	1	036 223 110		Kupplungstrommel kpl. 3/8"	Clutch drum cpl.	Tambour d'embrague cpl.	Tambor cpl.	
28	1	900 006 065		Paßscheibe ø8/14x1	Washer	Rondelle	Arandela	
29	1	927 306 000		Sicherungsscheibe	Safety washer	Rondelle sécurité	Arandela seguridad	
30	1	036 181 210		Kupplungslamellen (Satz)	Clutch (set)	Embrayage (jeu)	Embrague (juego)	
31	1	027 182 030		Führungsscheibe	Guide disc	Disque de guidage	Arandela	
32	1	036 224 030		Distanzscheibe ø10/16x5,5	Washer	Rondelle	Arandela	
33	1	036 213 040		Abdeckplatte	Cover plate	Tôle de recouvrement	Chapa protectora	
35	1	036 213 250		Kettenradschutz kpl. schwarz	Sprocket guard cpl.	Protège-pignon cpl.	Protector de piñon cpl.	
36	2	923 208 004		6kt-Mutter mit Bund M8	Hexagonal nut	Ecrou hexagonal	Tuerca hexagonal	
				<b>Zubehör (nicht im Lieferumfang)</b>	<b>Accessories (not incl. in delivery)</b>	<b>Accessoires (non incl. dans la livraison)</b>	<b>Accesorios (no incl. en entrega)</b>	
40	1	205 250 010		Zackenleiste	Spike bar	Barre dentée	Barra dentada	
41	2	913 650 154		Schlitz-Schraube  5x15	Screw	Vis	Tornillo	



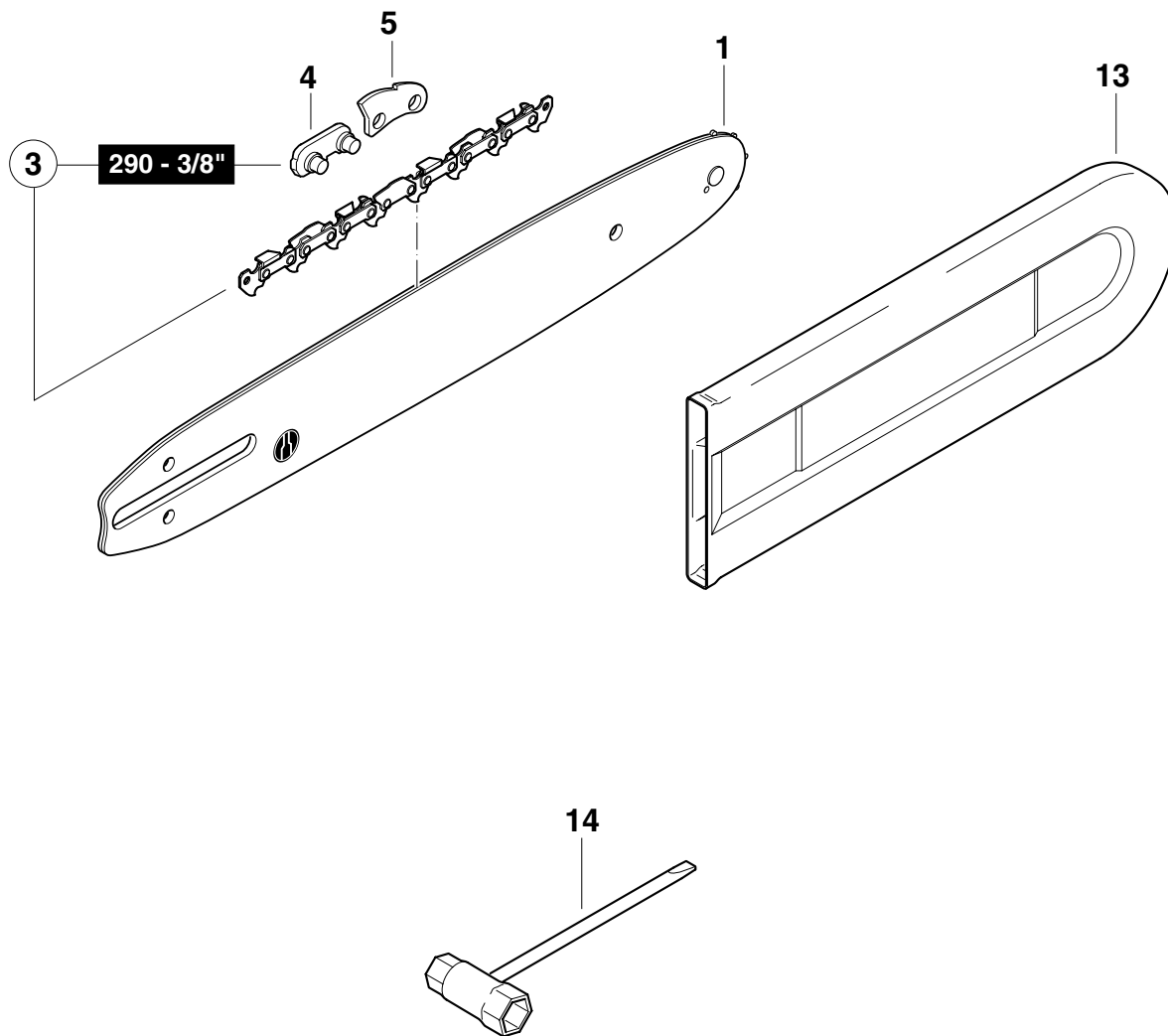
PCS

**6**

Vergaser  
 Carburetor  
 Carburateur  
 Carburador





Pos.	Anz. Qty. Cdad.	Teil-Nr. Part No. No. de pièce No. de pieza	Hinweise Notes Renseig. Nota	Benennung	Description	Désignation	Denominación
1	1	036 153 250		Vergaser kpl.	Carburetor cpl.	Carburateur cpl.	Carburador cpl.
2	1	036 153 100		Reparaturatz	Repair kit	Jeu de réparation	Juego de reparar
3	1	036 153 110		Dichtung & Membran Satz	Gasket & diaphragm kit	Jeu de joint & membrane	Juega junta & membrana
4	1	036 153 040		Sieb	Screen	Tamis	Tamiz
5	1	036 153 120		Schraube für Achse	Screw	Vis	Tornillo
6	2	001 153 020		Schraube für Regeldeckel	Screw	Vis	Tornillo
7	1	036 153 080		Schraube für Pumpendeckel	Screw	Vis	Tornillo



**DOLMAR****7**

Sägeschienen, Sägeketten, Werkzeug  
 Guide bars, saw chains, tools  
 Guide-chaîne et chaînes, outils  
 Rieles guía, cadena sierra, herramientas

Pos.	Anz. Qty. Cdad.	Teil-Nr. Part No. No. de pièce No. de pieza	Hinweise Notes Renseig. Nota	Benennung	Description	Désignation	Denominación
			1,1mm	<b>Sternschiene 3/8"</b>	<b>Sprocket nose bar 3/8"</b>	<b>Guide à étoile 3/8"</b>	<b>Barra guía 3/8"</b>
1	1	412 030 611		Sternschiene 30 cm	Sprocket nose bar 12"	Guide à étoile	Barra guía
				<b>Sägekette 290 - 3/8"</b>	<b>Saw chain 290 - 3/8"</b>	<b>Chaîne 290 - 3/8"</b>	<b>Cadena 290 - 3/8"</b>
3	1	511 290 046		Sägekette 30 cm	Saw chain 12"	Chaîne	Cadena
4	1	510 090 010		Außenlasche mit Niet	Tie strap with rivets	Eclisse exterieure a. rivets	Tira exter. con remache
5	1	510 090 030		Sicherheitslasche	Safety tie strap	Eclisse de sécurite	Tira seguridad
				<b>Kettenschutz 30-40cm</b>	<b>Chain prot. cover 12"-16"</b>	<b>Enveloppe protectrice</b>	<b>Estuche protector</b>
13	1	952 100 133		Kettenschutz 30-40cm	Chain prot. cover 12"-16"	Enveloppe protectrice	Estuche protector
14	1	941 719 131		Kombischlüssel SW 19/13	Universal wrench	Clé combinée	Llave de bujía

PS-3	<b>1</b>	<b>Inhaltsverzeichnis</b> <b>Index</b> <b>Table des matières</b> <b>Indice</b>	 
------	----------	-----------------------------------------------------------------------------------------	----------------------------------------------------------------------------------------------------------------------------------------------------------------------------

<b>2</b>	Starter, Zündelektronik, Tank Starter, ignition electronics, tank Dispositif de démarrage, allumage électronique, réservoir Bobina encendido, dispositivo de arranque, depósito
<b>3</b>	Griffeinheit, Bügelgriff Handle, Tubular handle Poignée, poignée tubulaire Mango, mango tubular
<b>4</b>	Zylinder, Kurbelwelle, Schalldämpfer Cylinder, crankshaft, muffler Cylindre, vilebrequin, pot d' échappement Cilíndro, cigüeñal, silencioso
<b>5</b>	Ölpumpe, Kupplung, Kettenbremse Oil pump, clutch, chain brake Pompe à huile, embrayage, frein de chaîne Bomba de aceite, engrague, freno de cadena
<b>6</b>	Vergaser Carburetor Carburateur Carburador
<b>7</b>	Sägeschienen, Sägeketten, Werkzeug Guide bars, saw chains, tools Guide-chaîne et chaînes, outils Rieles guía, cadena sierra, herramientas

	<b>Zeichenerklärung</b>	<b>Key to symbols</b>	<b>Légende</b>
⇒ 1999999 2000000 ⇒ 4/95 ⇒ SI 5/95 => xxx = { m* ⊗ Corr.	Produktion bis Serien-Nr. Neues Teil ab Serien-Nr. Neues Teil ab Monat / Jahr Siehe Service-Information Monat / Jahr Teil gleichwertig ersetzt Nicht mehr lieferbar Keine Serienausführung, jedoch verwendbar Beinhaltet Positions-Nr. Meterware Innensternschraube Druckfehlerberichtigung	Production to serial number New part from serial number New part from Month / Year See Service-Information Month / Year Modified part No more available No standard execution, may be used Contains item no. Sold by the meter Star socket screw Error correction	Production jusqu'à n° de série Nouveau pièce à partir du n° de série Nouveau pièce à partir de Mois / Année Voir Service-Information Mois / Année Pièce modifiée Plus livrable Aucune exécut. en série, cependant utilisable contient n° de numéro Au mètre Vis à étoile intérieure Rectification d' erreurs

	<b>Explicación de símbolos</b>	<b>Verklaring der tekens</b>	<b>Chiarificazione dei simboli</b>
⇒ 1999999 2000000 ⇒ 4/95 ⇒ SI 5/95 => xxx = { m* ⊗ Corr.	Producción hasta N° de serie Pieza nueva a partir de N° de serie Pieza nueva a partir de mes / año Véase inform. servicio mes / año Pieza modificada Agotado No es de serie, pero sirve Contiene pos N° Por metro Tornillo estrella interior Fe de erratas	In productie tot serie-Nr. Nieuw onderdeel vanaf serie-Nr. Nieuw onderdeel vanaf maand / jaar Zie service-informatie maand / jaar Vervangen door gelijkwaardig onderdeel Niet meer leverbaar Geen serieuitvoering, maar wel bruikbaar Omvat Positie-Nr. Metergoed Binnen-ster schroef Drukfoutcorrectie	Produzione fino al n. di serie Nuovo pezzo a partire dal n. di serie Nuovo pezzo a partire dal mese / anno Vedere il servizio inform. del mese / anno Pezzo sostituito con un pezzo equivalente Non più disponibile Non è un modello di serie, ma ugualm. utilizza. Comprende la posizione n. Articoli a metraggio Vite con intaglio a stella Rettifica di errori di stampa

	<b>Tegnforklaring</b>	<b>Teckenförklaring</b>	<b>Merkklen selvitys</b>
⇒ 1999999 2000000 ⇒ 4/95 ⇒ SI 5/95 => xxx = { m* ⊗ Corr.	Produktion indtil løbenr. Ny del fra og med løbenr. Ny del fra og med måned / år Se Service-Information måned / år Afløst med tilsvarende del Kan ikke leveres mere Ikke standardudgave, men kan anvendes Inkluderer position nr. Metervare Skruer med indiv. stjerne Rettelse af trykfejl	Produktion t o m serienr Ny detalj fr o m serienr Ny detalj fr o m måned / år Se serviceinformation måned / år Ersatt med motsvarande detalj Kan ej mera levereras Ej serieutförande, men användbar Innehåller positionsnr Metervara Skruv med stjärnspår Korrigerig av tryckfel	Tuotanto sarjanumeroon ... asti Uusi osa alkaen sarjanumerosta Uusi osa alkaen kuukausi / vuosi Katso huolto-ohje kuukausi / vuosi Osa vaihdettu vastaavaan Ei enää toimitettavissa Ei sarjavalmistusta, voidaan kuitenkin käyttää Positionumero sisältyy Metritavara Tähtikoloruuvit Painovirheen oikaisu