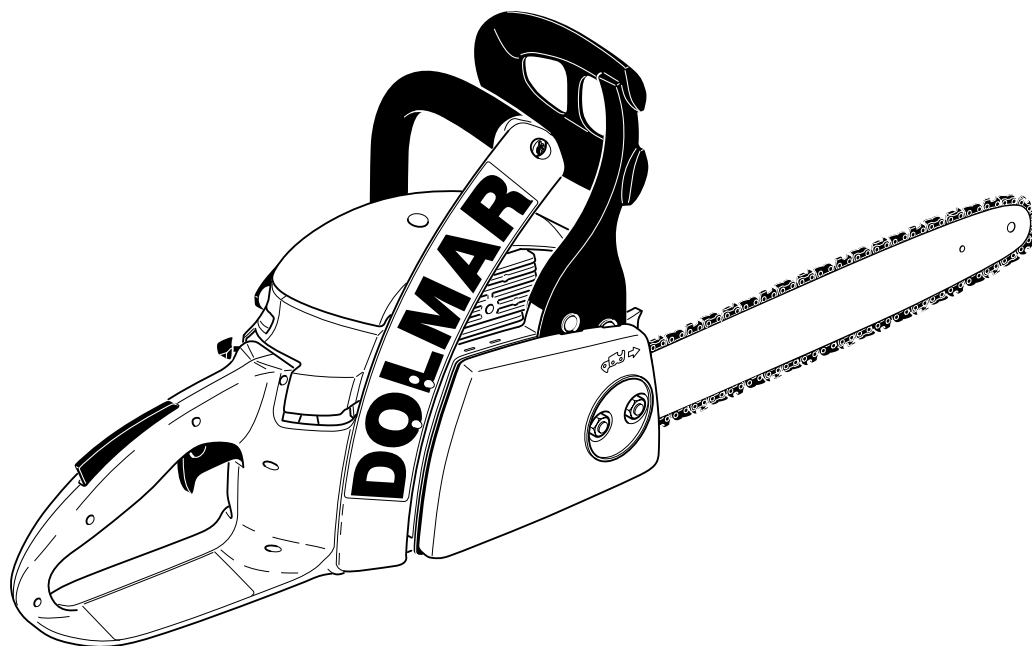


Ersatzteilliste
Spare Parts List
Liste de pièces détachées
Lista de piezas de repuesto

9/01



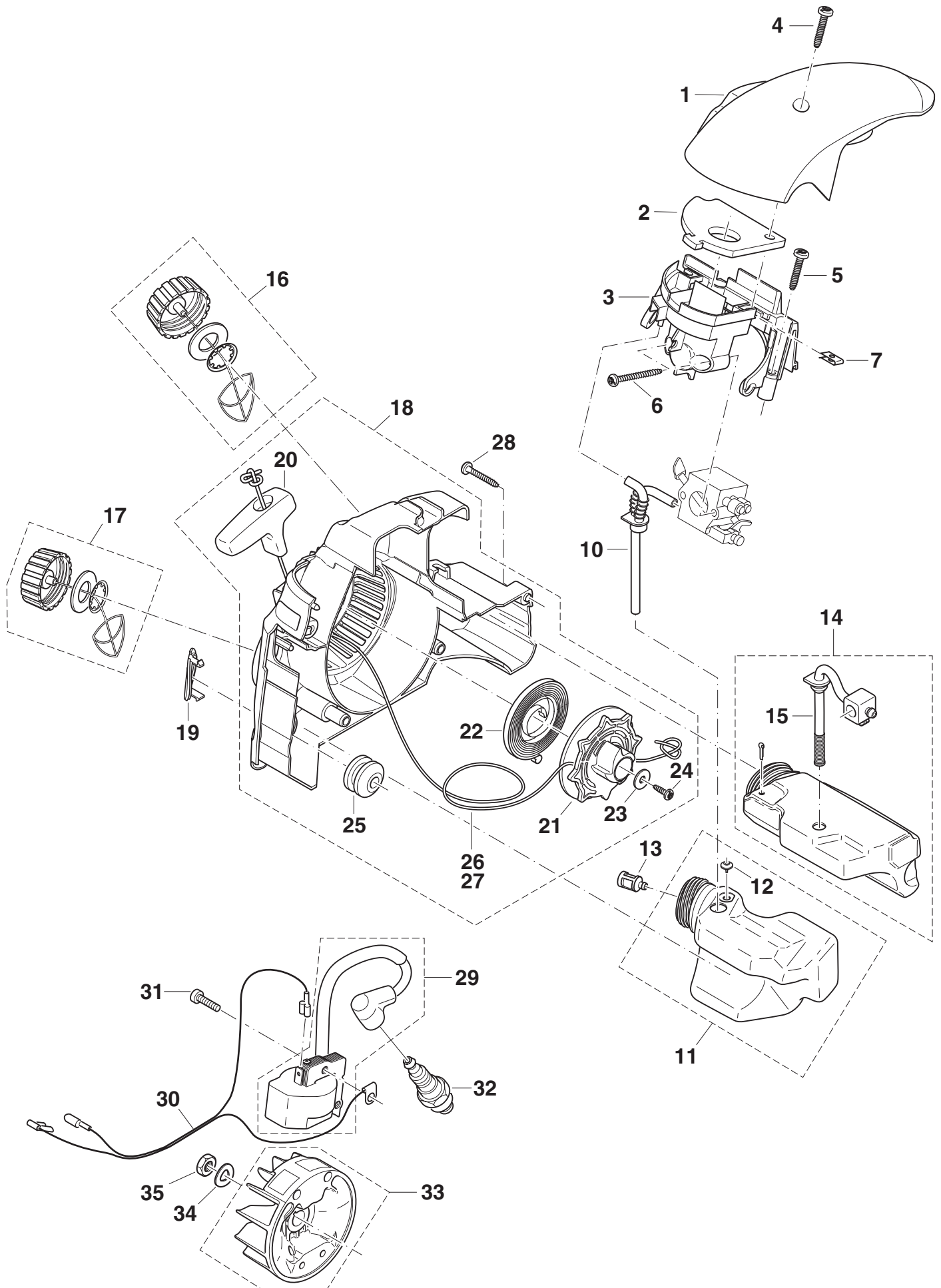
PS-3

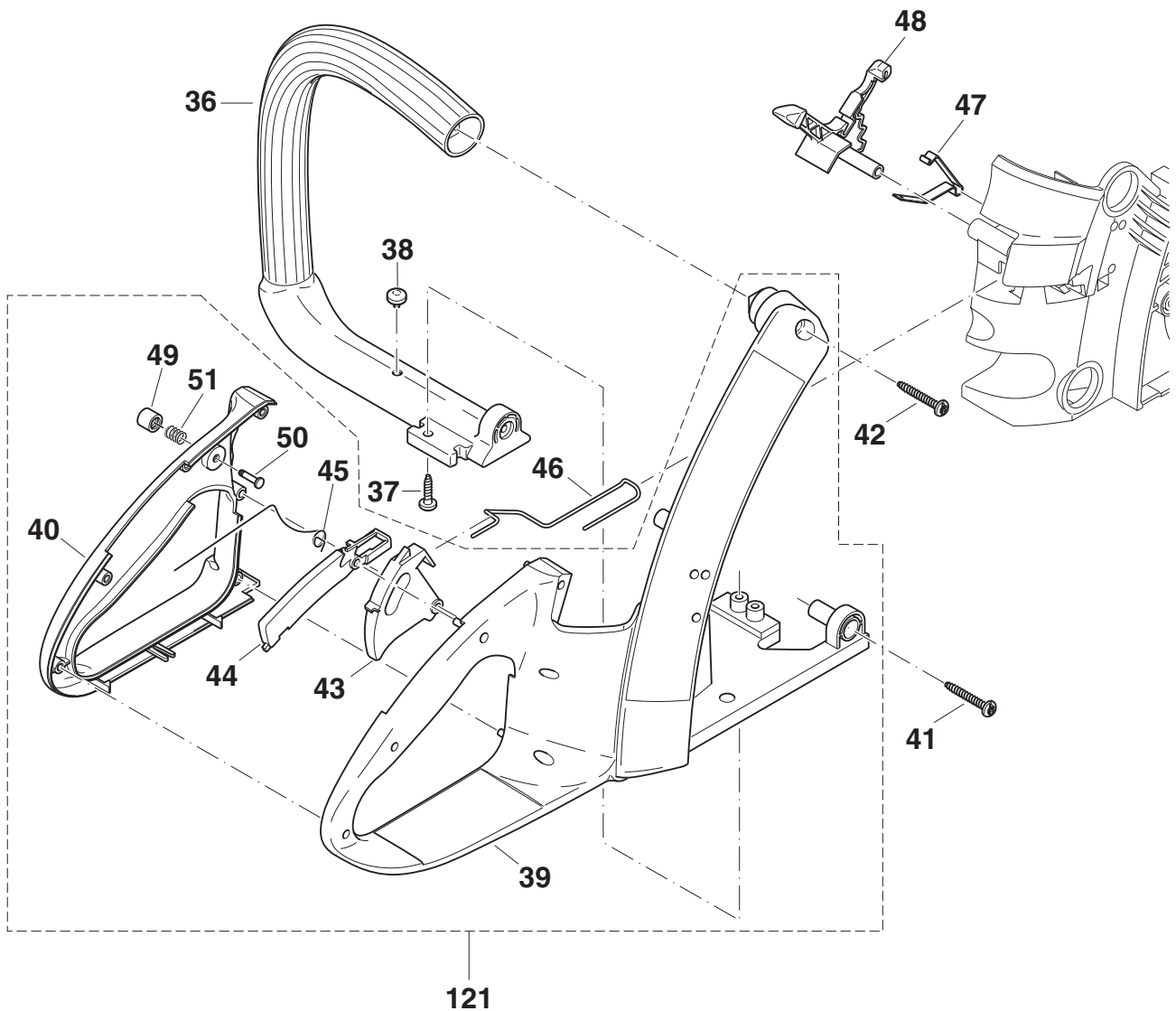
DOLMAR

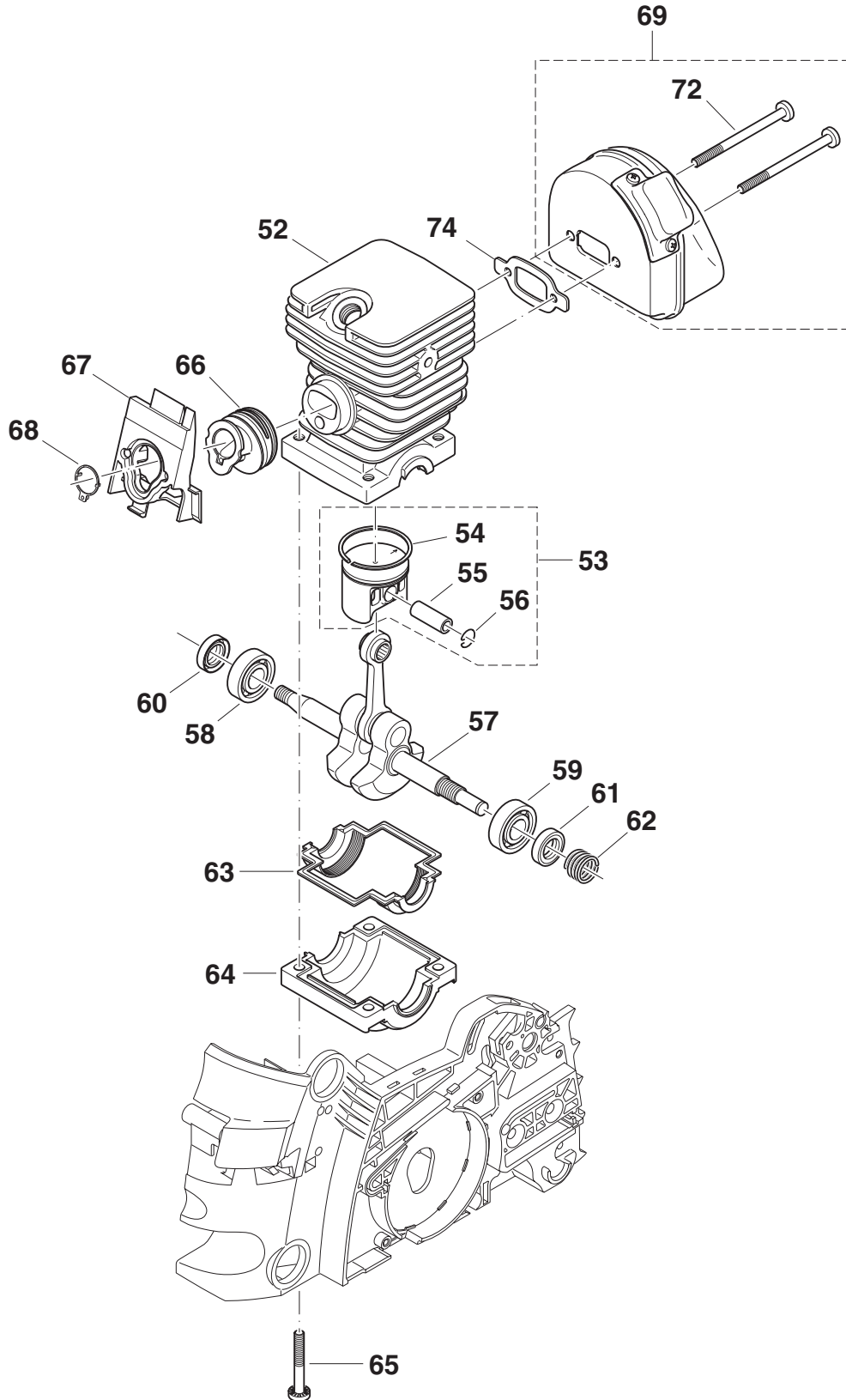


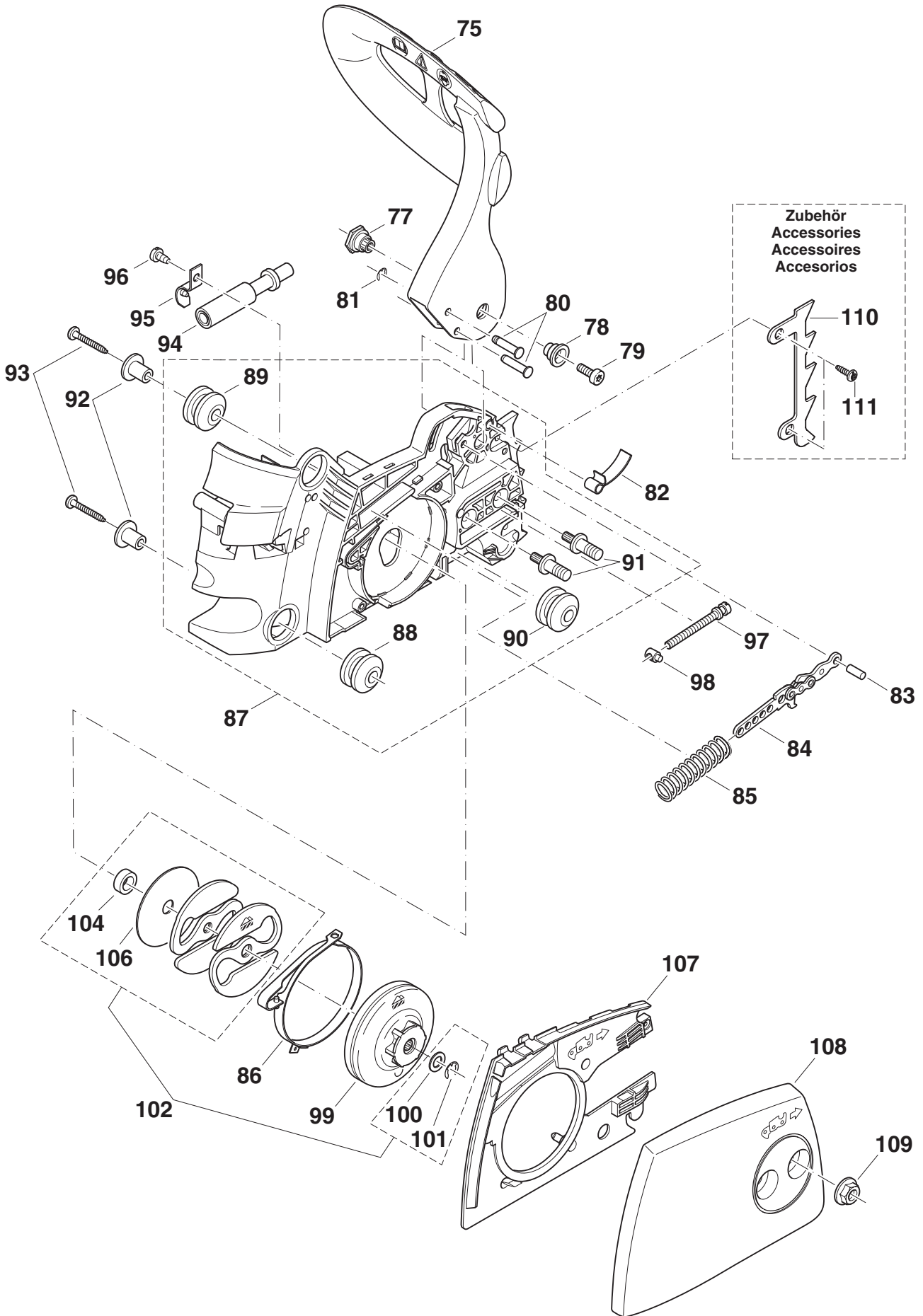
995 700 033 (D, GB, F, E)

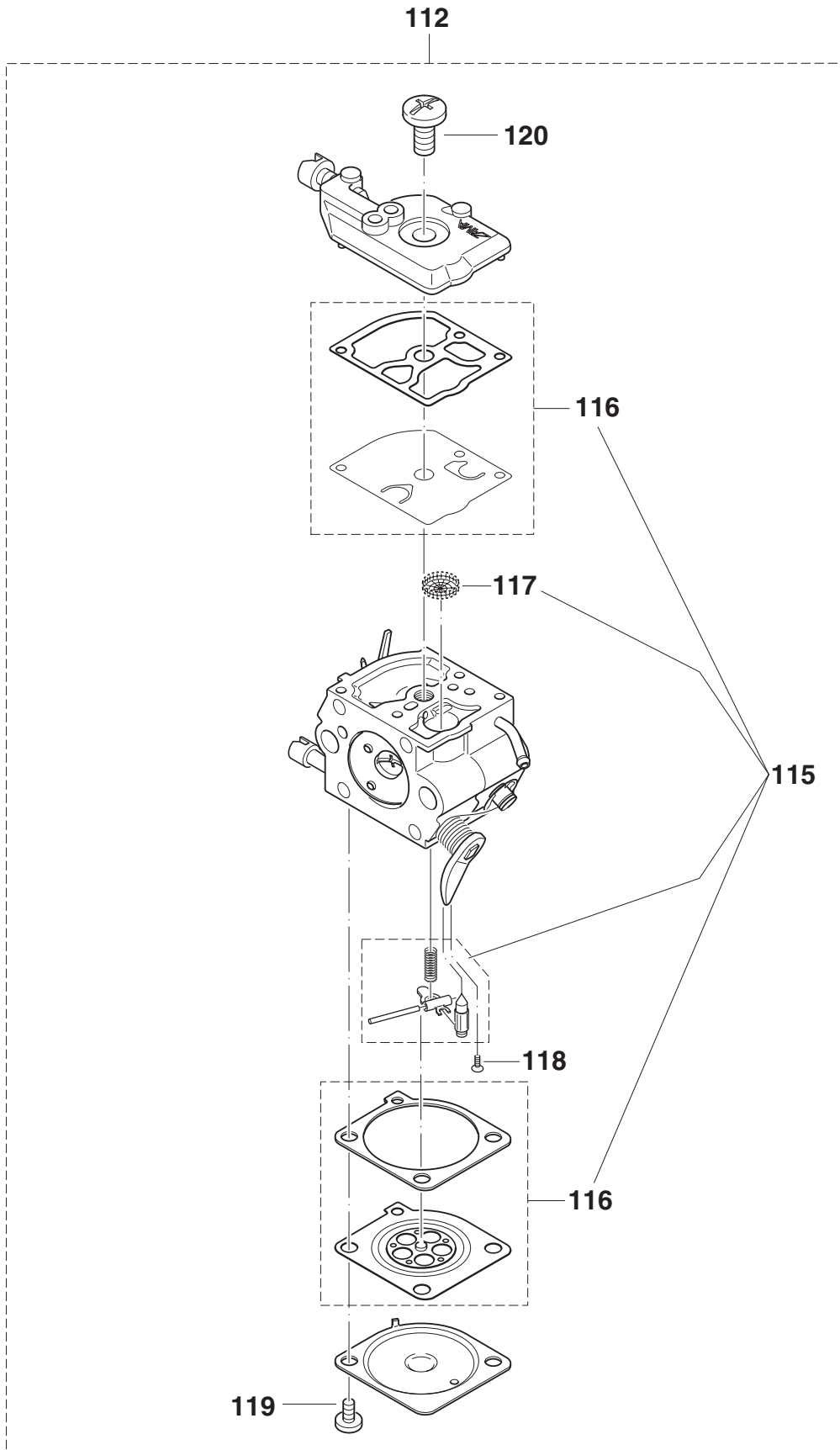


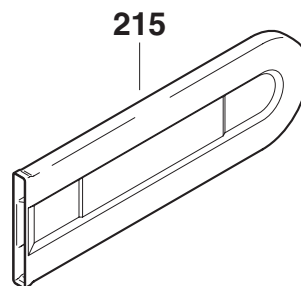
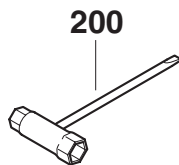
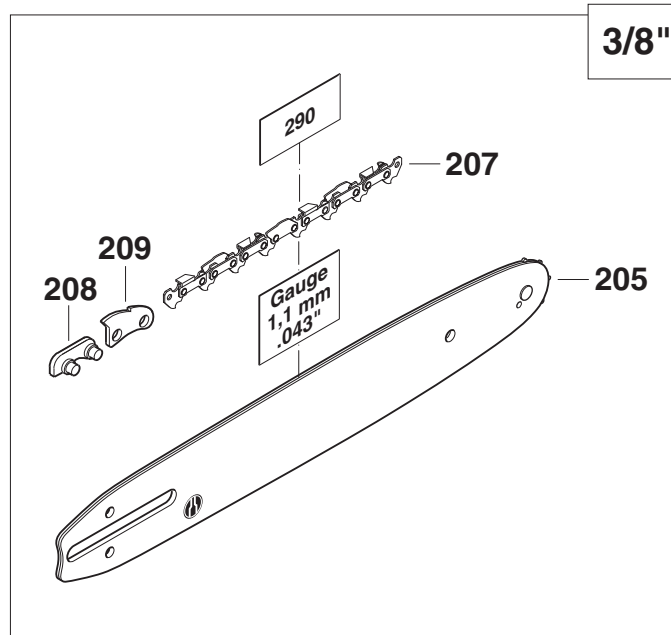













PS-3

| Seite / Page | Pos. | PS-3 | Teil-Nr. Part No. No. de pièce No. de pieza | Hinweise Notes Renseign. Nota | Bezeichnung | Spezifikation Specification | Description | Désignation | Denominación |
|--------------|------|------|--|----------------------------------|------------------------------|--------------------------------|------------------------------------|--------------------------------|---|
| 1 | 1 | 1 | 036 118 030 | | Abdeckhaube schwarz | | Hood black | Capot protecteur noir | Cubierta protectora negro |
| 1 | 2 | 1 | 036 173 011 | | Lufffilter | | Air filter | Filtre à air | Filtro de aire |
| 1 | 3 | 1 | 036 171 011 | | Ansaugkrümmer | | Connecting muff | Manchon de jonction | Manguito de conexión |
| 1 | 4 | 3 | 913 650 304 | | Innenstern-Schlitz-Schraube | 5x30 | Screw | Vis | Tornillo |
| 1 | 5 | 2 | 913 650 304 | | Innenstern-Schlitz-Schraube | 5x30 | Screw | Vis | Tornillo |
| 1 | 6 | 2 | 913 650 504 | | Innenstern-Schlitz-Schraube | 5x50 | Screw | Vis | Tornillo |
| 1 | 7 | 3 | 923 750 340 | | Schnappmutter | | Nut | Ecrou | Tuerca |
| 1 | 10 | 1 | 965 404 980 | | Kraftstoffleitung | | Fuel line | Conduite carburant | Conducto combustible |
| 1 | 11 | 1 | 036 114 150 | | Kraftstofftank kpl. | | Fuel tank cpl. | Réservoir carburant cpl. | Depósito combustible cpl. |
| 1 | 12 | 1 | 965 404 220 | | Gummiventil | | Valve | Soupape | Válvula |
| 1 | 13 | 1 | 963 601 380 | | Kraftstofffilter | | Suction head | Tête d' aspiration | Cabeza de aspiración |
| 1 | 14 | 1 | 036 114 100 | | Öltank kpl. | | Oil tank cpl. | Réservoir d' huile cpl. | Depósito de aceite cpl. |
| 1 | 15 | 1 | 965 402 490 | | Ölsaugleitung kpl. | | Suction line assy. for oil | Conduite d' aspir. huile cpl. | Cond. de asp. p.aceite cpl. |
| 1 | 16 | 1 | 010 114 061 | | Tankverschluß kpl. | | Tank plug cpl. | Bouchon réservoir cpl. | Cierre depósito cpl. |
| 1 | 17 | 1 | 010 114 061 | | Tankverschluß kpl. | | Tank plug cpl. | Bouchon réservoir cpl. | Cierre depósito cpl. |
| 1 | 18 | 1 | 036 112 250 | | Starter kpl. schwarz | | Starter cpl. black | Dispositif de démarrage noir | Dispositivo de arranque negro |
| 1 | 19 | 1 | 036 112 230 | | Abdeckkappe schwarz | | Cover black | Couvercle noir | Cubierta negro |
| 1 | 20 | 1 | 965 404 031 | | Anwerfgriff | | Starter grip | Poignée de lancement | Tirador de arranque |
| 1 | 21 | 1 | 036 162 010 | | Seiltrommel | | Cable drum | Tambour de câble | Tambor para cordón |
| 1 | 22 | 1 | 036 163 010 | | Rückholfeder | | Rewind spring | Ressort de rappel | Resorte retención |
| 1 | 23 | 1 | 924 805 310 | | Scheibe | ø5,3/15x1 | Disc | Disque | Disco de tope |
| 1 | 24 | 1 | 913 650 154 | | Innenstern-Schlitz-Schraube | 5x15 | Screw | Vis | Tornillo |
| 1 | 25 | 1 | 965 403 490 | | Schwingungsdämpfer | | Rubber buffer | Amortisseur | Amortiguador |
| 1 | 26 | 1 | 036 164 010 | | Anwerfseil | ø3,5 x 880 mm | Starter rope | Câble | Cordón de arranque |
| 1 | 27 | 1 | 985 000 155 | | Anwerfseil | ø3,5 x 100 m | Starter rope | Câble | Cordón de arranque |
| 1 | 28 | 4 | 913 650 304 | | Innenstern-Schlitz-Schraube | 5x30 | Screw | Vis | Tornillo |
| 1 | 29 | 1 | 036 140 010 | | Zünder kpl. | | Ignition electronic cpl. | Allumage élect. cpl. | Bobina encendido cpl. |
| 1 | 30 | 1 | 970 311 490 | | Kurzschlußkabel | | Short-circuit cable | Câble courte-circuit | Cable corto-circuito |
| 1 | 31 | 2 | 913 340 204 | | Innenstern-Schlitz-Schraube | 4x20 | Screw | Vis | Tornillo |
| 1 | 32 | 1 | 965 603 021 | | Zündkerze | | Spark plug | Bougie | Bujía |
| 1 | 33 | 1 | 036 141 102 | | Polrad mit Anwerfklinke kpl. | | Flywheel with starter ratchet cpl. | Roue polaire avec cliquet cpl. | Volante encendido con trinquete arranque cpl. |
| 1 | 34 | 1 | 926 208 001 | | Federscheibe | | Spring washer | Rondelle ressort | Arandela elástica |
| 1 | 35 | 1 | 920 308 024 | | 6kt-Mutter | M8x1 | Hexagonal nut | Ecrou hexagonal | Tuerca hexagonal |
| 2 | 36 | 1 | 036 310 011 | | Bügelgriff schwarz | | Tubular handle black | Poignée tubulaire noir | Mango tubular negro |
| 2 | 37 | 1 | 913 650 154 | | Innenstern-Schlitz-Schraube | 5x15 | Screw | Vis | Tornillo |
| 2 | 38 | 1 | 965 402 360 | | Gummipuffer | | Rubber buffer | Butoir caoutchouc | Tope de goma |
| 2 | 39 | 1 | 036 117 210 | | Griffleinheit schwarz | | Handle half black | Demi-poignée noir | Semi-mango negro |
| 2 | 40 | 1 | 036 117 260 | | Griffhälfte schwarz | | Handle half black | Demi-poignée noir | Semi-mango negro |
| 2 | 41 | 1 | 913 650 304 | | Innenstern-Schlitz-Schraube | 5x30 | Screw | Vis | Tornillo |
| 2 | 42 | 1 | 913 650 304 | | Innenstern-Schlitz-Schraube | 5x30 | Screw | Vis | Tornillo |
| 2 | 43 | 1 | 036 117 030 | | Gashebel schwarz | | Throttle lever black | Levier d' accélération noir | Acelerador negro |


PS-3

| Seite / Page | Pos. | PS-3 | Teil-Nr. Part No. No. de pièce No. de pieza | Hinweise Notes Renseign. Nota | Bezeichnung | Spezifikation Specification | Description | Désignation | Denominación |
|--------------|------|------|--|----------------------------------|-----------------------------|--------------------------------|--------------------------|----------------------------------|--------------------------------|
| 2 | 44 | 1 | 036 117 040 | | Gashebelsperre schwarz | | Catch lever black | Levier de verrouillage noir | Palanca trincada negro |
| 2 | 45 | 1 | 036 117 050 | | Drehfeder | | Spring | Ressort | Muelle |
| 2 | 46 | 1 | 036 117 020 | | Gasgestänge | | Throttle linkage | Tringle d' accélération | Varillas acelerador |
| 2 | 47 | 1 | 036 155 032 | | Kontaktfeder | | Contact spring | Ressort de contact | Muelle de contacto |
| 2 | 48 | 1 | 036 155 020 | | Chokehebel schwarz | | Choke lever black | Levier de starter noir | Palanca estrangul. aire negro |
| 2 | 49 | 1 | 965 451 750 | | Knopf für Raststift schwarz | | Button black | Bouton noir | Botón negro |
| 2 | 50 | 1 | 965 551 150 | | Raststift | | Stop pin | Goupille d' arrêt | Perno |
| 2 | 51 | 1 | 965 551 160 | | Druckfeder | | Pressure spring | Ressort de pression | Resorte de presión |
| 3 | 52 | 1 | 036 131 012 | | Zylinder | 33 cm ³ | Cylinder | Cylindre | Cilíndro |
| 3 | 53 | 1 | 021 132 110 | | Kolben kpl. | ø 37 mm | Piston assy. | Piston cpl. | Piston cpl. |
| 3 | 54 | 1 | 021 132 030 | | Kolbenring | ø 37 mm | Piston ring | Segment de piston | Segment de pistón |
| 3 | 55 | 1 | 021 132 020 | | Kolbenbolzen | | Piston pin | Axe de piston | Axe de pistón |
| 3 | 56 | 2 | 108 132 050 | | Sprengring | | Spring ring | Anneau ressort | Anillo elastico |
| 3 | 57 | 1 | 036 120 011 | | Kurbelwelle kpl. | | Crankshaft assy. | Vilebrequin cpl. | Cigüeñal cpl. |
| 3 | 58 | 1 | 960 102 129 | | Kugellager | | Ball bearing | Roulement à billes | Rodamiento de bolas |
| 3 | 59 | 1 | 960 102 129 | | Kugellager | | Ball bearing | Roulement à billes | Rodamiento de bolas |
| 3 | 60 | 1 | 962 900 057 | | Radialdichtring | | Radial ring | Joint radial | Junta radial |
| 3 | 61 | 1 | 962 900 057 | | Radialdichtring | | Radial ring | Joint radial | Junta radial |
| 3 | 62 | 1 | 036 245 020 | | Antriebsschnecke | | Worm | Vis sans fin | Tornillo sin fin |
| 3 | 63 | 1 | 965 531 010 | | Dichtung für Kurbelgehäuse | | Gasket | Joint | Junta |
| 3 | 64 | 1 | 036 111 010 | | Kurbelgehäuse-Unterteil | | Crankcase lower part | Carter-vilebr. partie inférieure | Carter cigüeñal parte inferior |
| 3 | 65 | 4 | 913 350 404 | | Innenstern-Schlitz-Schraube | 5x40/20 | Screw | Vis | Tornillo |
| 3 | 66 | 1 | 036 131 021 | | Ansaugschlauch | | Suction hose | Tuyau d' aspiration | Tubo de aspiración |
| 3 | 67 | 1 | 036 171 020 | | Vergaserschelle | | Clamp | Collier | Abrazadera |
| 3 | 68 | 1 | 036 131 030 | | Einsatz für Ansaugschlauch | | Insert for suction hose | Pièce p. tuyau d' aspiration | Suplemento p. tubo de asp. |
| 3 | 69 | 1 | 036 174 010 | | Schalldämpfer kpl. | | Muffler cpl. | Pot d' échappement cpl. | Silencioso cpl. |
| 3 | 72 | 2 | 913 350 654 | | Innenstern-Schlitz-Schraube | 5x65 | Screw | Vis | Tornillo |
| 3 | 74 | 1 | 965 522 032 | | Dichtung für Schalldämpfer | | Gasket | Joint | Junta |
| 4 | 75 | 1 | 036 213 051 | | Handschutz schwarz | | Hand guard black | Protège-main noir | Protector de mano negro |
| 4 | 77 | 1 | 036 213 081 | | Gewindebuchse | | Bush | Douille | Casquillo roscado |
| 4 | 78 | 1 | 036 213 070 | | Lagerbuchse | | Bush | Douille | Forro de cojinete |
| 4 | 79 | 1 | 908 005 165 | | Innenstern-Schraube | M5x16 | Screw | Vis | Tornillo |
| 4 | 80 | 2 | 934 150 200 | | Bolzen mit Kopf A | 5x22 | Bolt | Boulon | Bulón |
| 4 | 81 | 1 | 927 304 000 | | Sicherungsscheibe | | Safety washer | Rondelle sécurité | Arandela seguridad |
| 4 | 82 | 1 | 036 213 030 | | Feder für Handschutz | | Spring | Ressort | Muelle |
| 4 | 83 | 1 | 962 650 128 | | Nadelrolle | | Cylindrical pin | Goupille cylindrique | Prisionero |
| 4 | 84 | 1 | 036 213 020 | | Bremsbandhalter kpl. | | Brake spring holder cpl. | Support de ressort de frein cpl. | Soporte de cinta de freno cpl. |
| 4 | 85 | 1 | 028 213 201 | | Speicherfeder | | Spring | Ressort | Resorte |
| 4 | 86 | 1 | 028 213 501 | | Bremsband | | Brake spring | Ressort de frein | Cinta de freno |
| 4 | 87 | 1 | 036 110 200 | | Motorträger kpl. schwarz | | Motor housing cpl. black | Carter du moteur cpl. noir | Carter de motor cpl. negro |
| 4 | 88 | 1 | 965 403 490 | | Schwingungsdämpfer | | Rubber buffer | Amortisseur | Amortiguador |


PS-3

| Seite / Page | Pos. | PS-3 | Teil-Nr. Part No. No. de pièce No. de pieza | Hinweise Notes Renseign. Nota | Bezeichnung | Spezifikation Specification | Description | Désignation | Denominación |
|--------------|------|------|--|----------------------------------|------------------------------|--------------------------------|---------------------------|------------------------------|-------------------------------|
| 4 | 89 | 1 | 965 403 490 | | Schwingungsdämpfer | | Rubber buffer | Amortisseur | Amortiguador |
| 4 | 90 | 1 | 965 403 490 | | Schwingungsdämpfer | | Rubber buffer | Amortisseur | Amortiguador |
| 4 | 91 | 2 | 036 110 020 | | Schienenbolzen | | Bolt | Boulon | Bulón |
| 4 | 92 | 2 | 036 114 020 | | Befestigungsbuchse | | Fixing bush | Douille fixation | Casquillo de ajuste |
| 4 | 93 | 2 | 913 650 304 | | Innenstern-Schlitz-Schraube | 5x30 | Screw | Vis | Tornillo |
| 4 | 94 | 1 | 021 245 003 | | Ölpumpe kpl. | | Oil pump assy. | Pompe à huile cpl. | Bomba de aceite cpl. |
| 4 | 95 | 1 | 203 245 001 | | Halter für Ölpumpe | | Holder for oil pump | Crampon p. pompe à huile | Empuñadura por bomba |
| 4 | 96 | 1 | 913 335 060 | | Kreuzschlitz-Schraube | 3,5x6,5 | Screw | Vis | Tornillo |
| 4 | 97 | 1 | 036 213 090 | | Spannschraube | | Straining screw | Vis de tension | Tornillo |
| 4 | 98 | 1 | 001 213 042 | | Mutter mit Zapfen | | Nut with pivot | Ecrou avec pivot | Tuerca con perno |
| 4 | 99 | 1 | 036 223 110 | | Kupplungstrommel kpl. | 3/8" | Clutch drum cpl. | Tambour d'embrague cpl. | Tambor cpl. |
| 4 | 100 | 1 | 900 006 065 | | Paßscheibe | ø8/14x1 | Washer | Rondelle | Arandela |
| 4 | 101 | 1 | 927 306 000 | | Sicherungsscheibe | | Safety washer | Rondelle sécurité | Arandela seguridad |
| 4 | 102 | 1 | 036 181 210 | | Kupplungslamellen (Satz) | | Clutch (set) | Embrayage (jeu) | Embrague (juego) |
| 4 | 104 | 1 | 036 224 030 | | Distanzscheibe | ø10/16x5,5 | Washer | Rondelle | Arandela |
| 4 | 106 | 1 | 027 182 030 | | Führungsscheibe | | Guide disc | Disque de guidage | Arandela |
| 4 | 107 | 1 | 036 213 040 | | Abdeckplatte | | Cover plate | Tôle de recouvrement | Chapa protectora |
| 4 | 108 | 1 | 036 213 250 | | Kettenradschutz kpl. schwarz | | Sprocket guard cpl. black | Protège-pignon cpl. noir | Protector de piñon cpl. negro |
| 4 | 109 | 2 | 923 208 004 | | 6kt-Mutter mit Bund | M8 | Hexagonal nut | Ecrou hexagonal | Tuerca hexagonal |
| 4 | 110 | 1 | 205 250 010 | ACC. | Zackenleiste | | Spike bar | Barre dentée | Barra dentada |
| 4 | 111 | 2 | 913 650 154 | ACC. | Innenstern-Schlitz-Schraube | 5x15 | Screw | Vis | Tornillo |
| 5 | 112 | 1 | 036 153 250 | | Vergaser kpl. | | Carburetor cpl. | Carburateur cpl. | Carburador cpl. |
| 5 | 115 | 1 | 036 153 100 | | Reparaturatz | | Repair kit | Jeu de réparation | Juego de reparar |
| 5 | 116 | 1 | 036 153 110 | | Dichtung & Membran Satz | | Gasket & diaphragm kit | Jeu de joint & membrane | Juega junta & membrana |
| 5 | 117 | 1 | 036 153 040 | | Sieb | | Screen | Tamis | Tamiz |
| 5 | 118 | 1 | 036 153 120 | | Schraube für Achse | | Screw | Vis | Tornillo |
| 5 | 119 | 2 | 001 153 020 | | Schraube für Regeldeckel | | Screw | Vis | Tornillo |
| 5 | 120 | 1 | 036 153 080 | | Schraube für Pumpendeckel | | Screw | Vis | Tornillo |
| 2 | 121 | 1 | 036 117 200 | | Griffeinheit kpl. schwarz | | Handle cpl. black | Poignée cpl. noir | Mango cpl. negro |
| 6 | 200 | 1 | 941 719 131 | | Kombischlüssel | SW 19/13 | Universal wrench | Clé combinée | Llave de bujía |
| 6 | 205 | 1 | 412 030 611 | | Sternschiene | 3/8" .043" 30cm-12" | Sprocket nose bar | Guide à étoile | Barra guía |
| 6 | 207 | 1 | 511 290 046 | | Sägekette | 3/8" .043" 30cm-12" | Saw chain | Chaîne | Cadena |
| 6 | 208 | 1 | 510 090 010 | | Außenlasche mit Niet | 3/8" .043" | Tie strap with rivets | Eclisse extérieure a. rivets | Tira exter. con remache |
| 6 | 209 | 1 | 510 090 030 | | Sicherheitslasche | 3/8" .043" | Safety tie strap | Eclisse de sécurité | Tira seguridad |
| 6 | 215 | 1 | 952 100 133 | | Kettenschutz | 30-40cm, 12"-16" | Chain prot. cover | Enveloppe protectrice | Estuche protector |

| | Zeichenerklärung | Key to symbols | Légende |
|--|--|---|--|
| ⇒ 1999999 2000000 ⇒ 4/95 ⇒ SI 5/95 => Acc. = { m* ⊗ Corr. | Produktion bis Serien-Nr. Neues Teil ab Serien-Nr. Neues Teil ab Monat / Jahr Siehe Service-Information Monat / Jahr Teil gleichwertig ersetzt Zubehör (nicht im Lieferumfang) Keine Serienausführung, jedoch verwendbar Beinhaltet Positions-Nr. Meterware Innensternschraube Druckfehlerberichtigung | Production to serial number New part from serial number New part from Month / Year See Service-Information Month / Year Modified part Accessories (not included in the delivery inventory) No standard execution, may be used Contains item no. Sold by the meter Star socket screw Error correction | Production jusqu'à n° de série Nouveau pièce à partir du n° de série Nouveau pièce à partir de Mois / Année Voir Service-Information Mois / Année Pièce modifiée Accessoires (non compris dans la livraison) Aucune exécut. en série, cependant utilisable contient n° de numéro Au mètre Vis à étoile intérieure Rectification d'erreurs |
| | Explicación de símbolos | Verklaring der tekens | Chiarificazione dei simboli |
| ⇒ 1999999 2000000 ⇒ 4/95 ⇒ SI 5/95 => Acc. = { m* ⊗ Corr. | Producción hasta N° de serie Pieza nueva a partir de N° de serie Pieza nueva a partir de mes / año Véase inform. servicio mes / año Pieza modificada Accesorios (no incluido en la extensión del suministro) No es de serie, pero sirve Contiene pos N° Por metro Tornillo estrella interior Fe de erratas | In productie tot serie-Nr. Nieuw onderdeel vanaf serie-Nr. Nieuw onderdeel vanaf maand / jaar Zie service-informatie maand / jaar Vervangen door gelijkwaardig onderdeel Accessoires (niet meegeleverd) Geen serieuitvoering, maar wel bruikbaar Omvat Positie-Nr. Metersgoed Binnen-ster schroef Drukfoutcorrectie | Produzione fino al n. di serie Nuovo pezzo a partire dal n. di serie Nuovo pezzo a partire dal mese / anno Vedere il servizio inform. del mese / anno Pezzo sostituito con un pezzo equivalente Accessori (non compresi nell'insieme di fornitura) Non è un modello di serie, ma ugualm. utilizza. Comprende la posizione n. Articoli a metraggio Vite con intaglio a stella Rettifica di errori di stampa |
| | Objasnitev znakov | Teckenförklaring | Επεξήγηση συμβόλων |
| ⇒ 1999999 2000000 ⇒ 4/95 ⇒ SI 5/95 => Acc. = { m* ⊗ | Produkcija do serijske številke Novi del od serijske štev. dalje Novi del od meseca / leta dalje Glej servisne informacije od meseca / leta Del enakovredno nadomeščen Pritikline (niso v obsegu dostave) Ni serijska izvedba, a uporabno Vsebuje pozicijsko štev. Metrsko blago Zvezdni vijak | Produktion t o m serienr Ny detalj fr o m serienr Ny detalj fr o m månad / år Se serviceinformation månad / år Ersatt med motsvarande detalj Tillbehör (ingår ej i leveransen) Ej serieutförande, men användbar Innehåller positionsnr Metervara Skruv med stjärnspår | Παραγωγή μέχρι τον αριθμό σειράς Νέο εξάρτημα από τον αριθμό σειράς Νέο εξάρτημα από το μήνα / έτος Βλέπε πληροφορίες του service το μήνα / έτος Ταυτόχρονη αντικατάσταση του εξαρτήματος Πρόσθετα εξαρτήματα (δεν ανήκουν στη συσκευασία παράδοσης) Δεν έχει εκδοθεί σε σειρά, αλλά χρησιμοποιείται Περιλαμβάνει τον αριθμό θέσης Εμπόρευμα με το μέτρο Βίδα με εσωτερική υποδοχή μορφής άστρου |