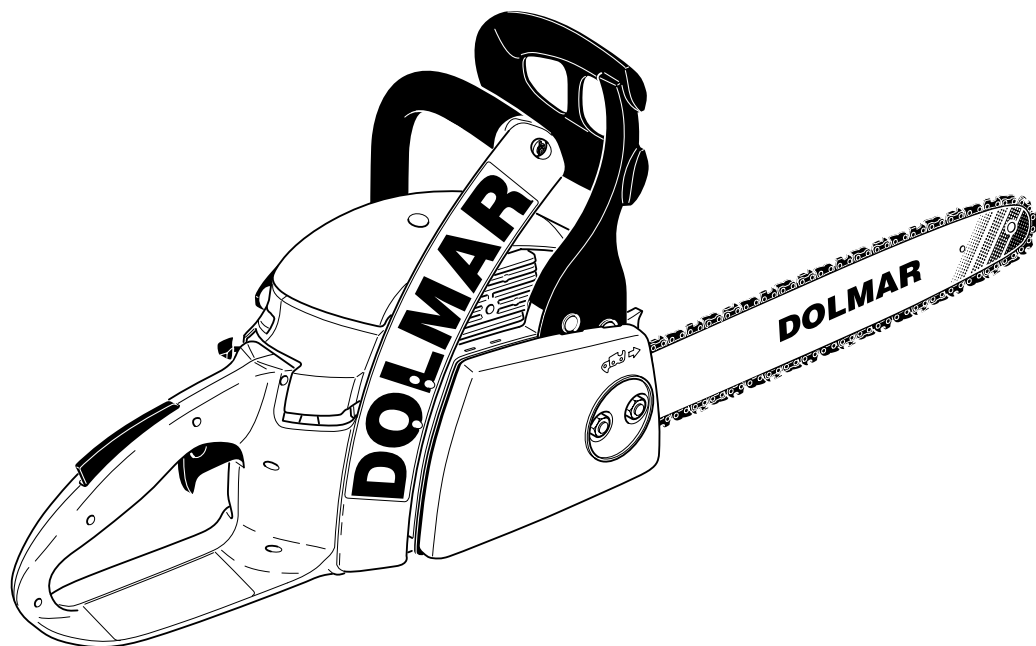


Ersatzteilliste
Spare Parts List
Liste de pièces détachées
Lista de piezas de repuesto

7/99

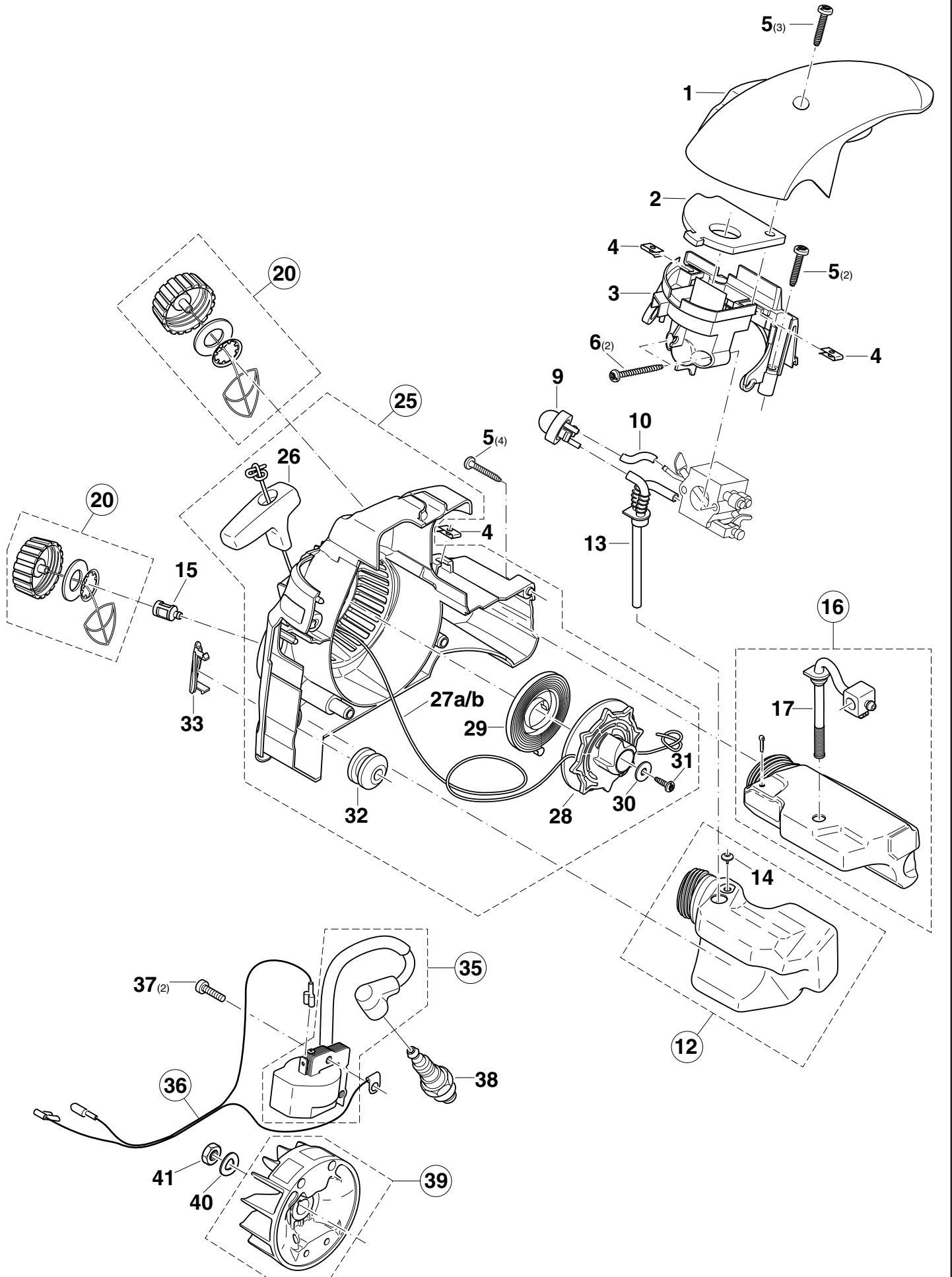


PS-34

DOLMAR



995 700 034 (D, GB, F, E)

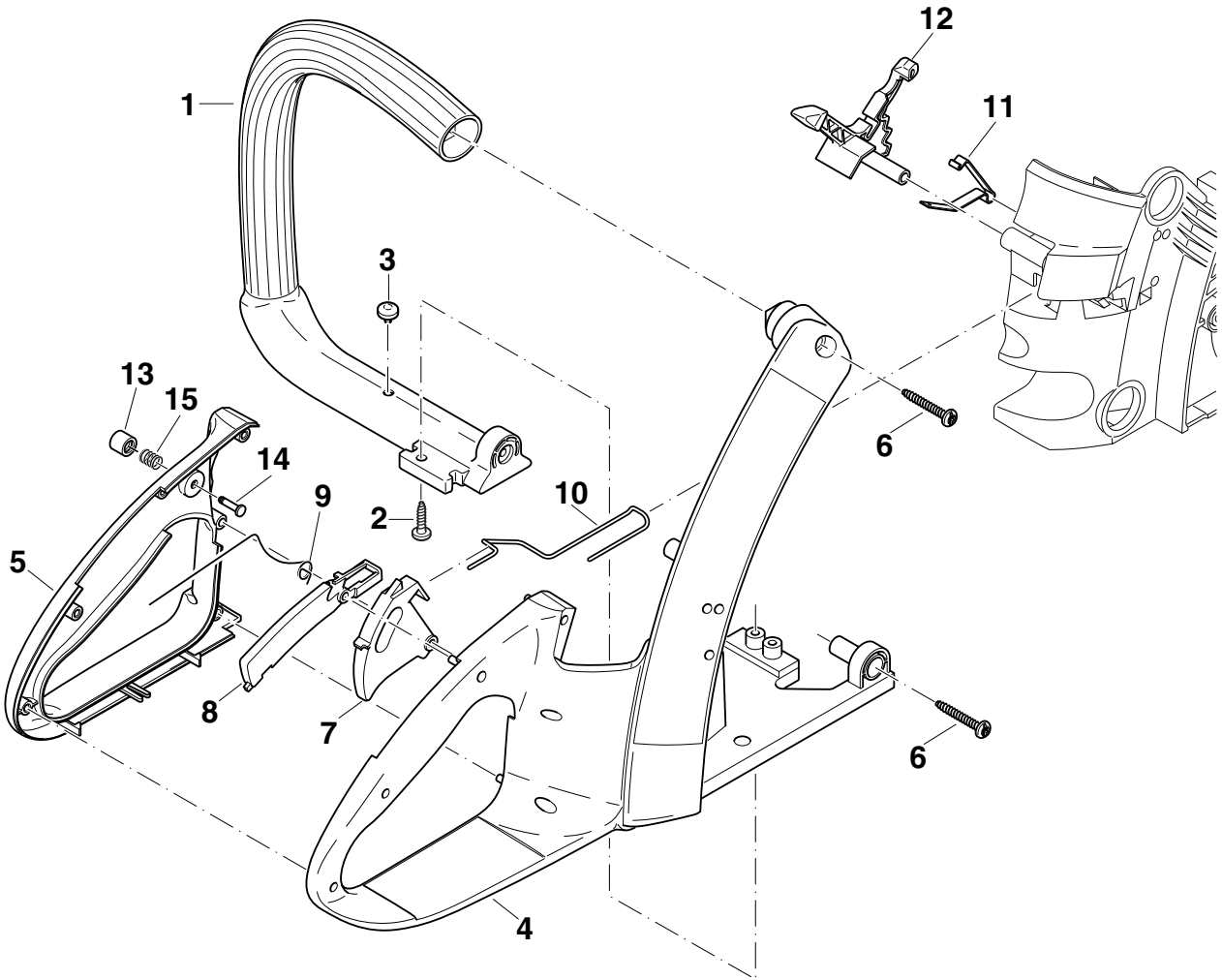




2

Starter, Zündelektronik, Tank
Starter, ignition electronics, tank
Dispositif de démarrage, allumage électronique, réservoir
Bobina encendido, dispositivo de arranque, depósito

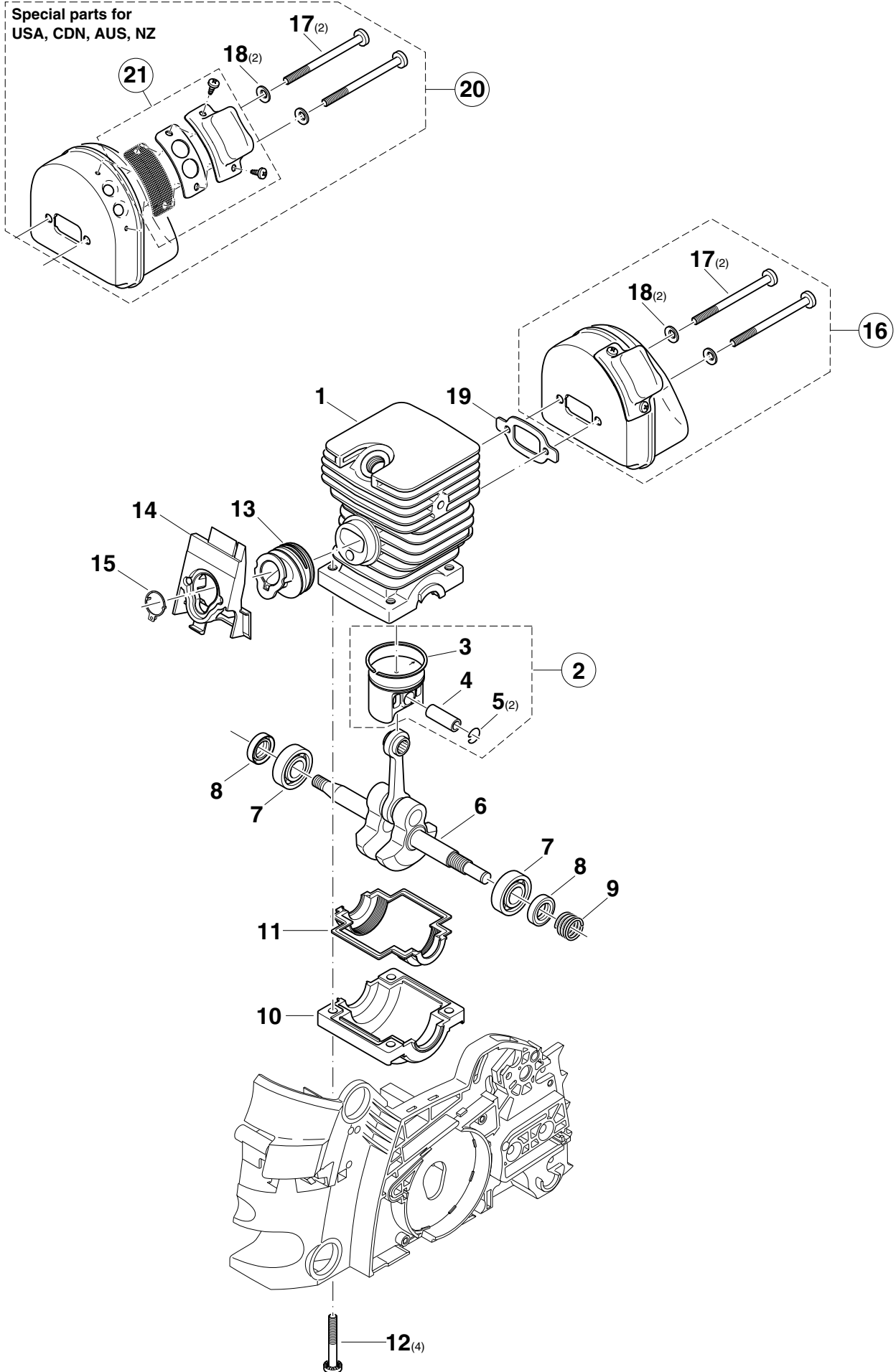
Pos.	Anz. Qty. Qté. Cdad.	Teil-Nr. Part No. No. de pièce No. de pieza	Hinweise Notes Renseig. Nota	Benennung	Description	Désignation	Denominación
1	1	036 118 010		Abdeckhaube rot	Hood	Capot protecteur	Cubierta protectora
2	1	036 173 010	=>	Luftfilter	Air filter	Filtre à air	Filtro de aire
2	1	036 173 011	<=>	Luftfilter	Air filter	Filtre à air	Filtro de aire
3	1	036 171 010	=>	Ansaugkrümmer	Connecting muff	Manchon de jonction	Manguito de conexión
3	1	036 171 011	<=>	Ansaugkrümmer	Connecting muff	Manchon de jonction	Manguito de conexión
4	3	923 750 340		Schnappmutter	Nut	Ecrou	Tuerca
5	9	913 650 304		Schlitz-Schraube 5x30	Screw	Vis	Tornillo
6	2	913 650 504		Schlitz-Schraube 5x50	Screw	Vis	Tornillo
9	1	369 155 010		Kraftstoffpumpe "Primer"	Primer	Pompe à carburant	Bomba de combustible
10	m+	965 452 060	=>	Kraftstoffschlauch (28 mm)	Fuel line	Conduite carburant	Conducto combustible
10	m+	965 452 060	<=>	Kraftstoffschlauch (32 mm)	Fuel line	Conduite carburant	Conducto combustible
12	1	036 114 150		Kraftstofftank kpl.	Fuel tank cpl.	Réservoir carburant cpl.	Depósito combustible cpl.
13	1	965 404 980		Kraftstoffleitung	Fuel line	Conduite carburant	Conducto combustible
14	1	965 404 220		Gummiventil	Valve	Soupape	Válvula
15	1	963 601 380		Kraftstofffilter	Suction head	Tête d'aspiration	Cabeza de aspiración
16	1	036 114 100		Öltank kpl.	Oil tank cpl.	Réservoir d'huile cpl.	Depósito de aceite cpl.
17	1	965 402 490		Ölsaugleitung kpl.	Suction line assy. for oil	Conduite d'aspir. huile cpl.	Cond. de asp. p.aceite cpl.
20	2	010 114 060		Tankverschluß kpl.	Tank plug cpl.	Bouchon réservoir cpl.	Cierre depósito cpl.
25	1	036 112 150		Starter kpl., rot "Primer"	Starter cpl.	Dispositif de démarrage	Dispositivo de arranque
26	1	965 404 031		Anwerfgriff	Starter grip	Poignée de lancement	Tirador de arranque
27a	1	036 164 010		Anwerfseil ø3,5 x 880 mm	Starter rope	Câble	Cordón de arranque
27b	1	985 000 155		Anwerfseil ø3,5 x 100 m	Starter rope	Câble	Cordón de arranque
28	1	036 162 010		Seiltrommel	Cable drum	Tambour de câble	Tambor para cordón
29	1	036 163 010		Starterfeder	Rewind spring	Ressort de rappel	Resorte retención
30	1	924 805 310		Scheibe ø5,3/15x1	Disc	Disque	Disco de tope
31	1	913 650 154		Schlitz-Schraube 5x15	Screw	Vis	Tornillo
32	1	965 403 490		Schwingungsdämpfer	Rubber buffer	Amortisseur	Amortiguador
33	1	036 112 130		Abdeckkappe rot	Cover	Couvercle	Cubierta
35	1	036 140 010		Zünder kpl.	Ignition electronic cpl.	Allumage électr. cpl.	Bobina encendido cpl.
36	1	970 311 490		Kurzschlußkabel	Short-circuit cable	Câble courte-circuit	Cable corto-circuito
37	2	913 340 204		Schlitz-Schraube 4x20	Screw	Vis	Tornillo
38	1	965 603 021		Zündkerze	Spark plug	Bougie	Bujía
39	1	036 141 100		Polrad mit Anwerfklinke kpl.	Flywheel with starter ratchet cpl.	Roue polaire avec cliquet cpl.	Volante encendido con trinquete arranque cpl.
40	1	926 208 001		Federscheibe	Spring washer	Rondelle ressort	Arandela elástica
41	1	920 308 024		6kt-Mutter M8x1	Hexagonal nut	Ecrou hexagonal	Tuerca hexagonal



3

**Griffeinheit, Bügelgriff
Handle, Tubular handle
Poignée, poignée tubulaire
Mango, mango tubular**

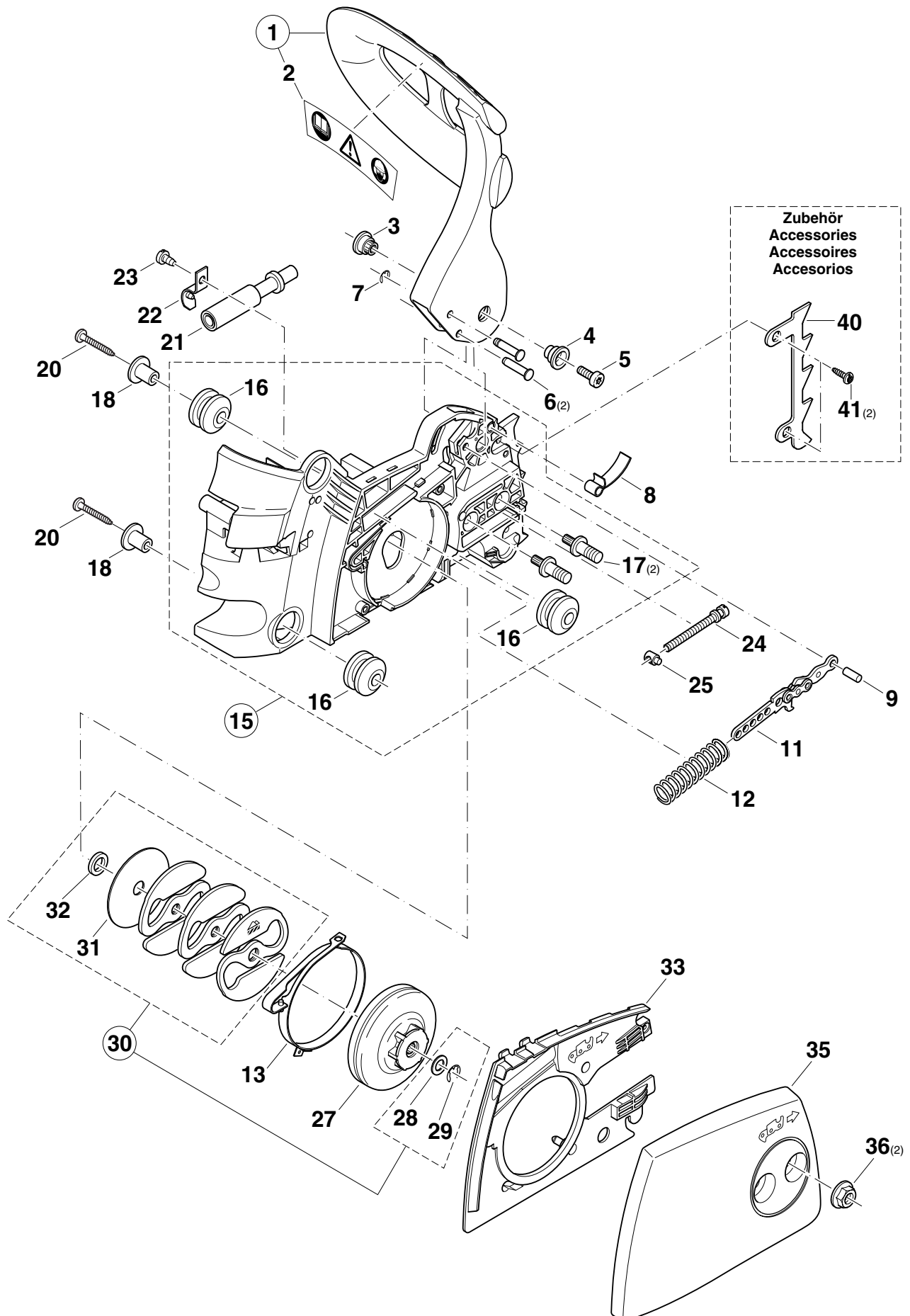
Pos.	Anz. Qty. Qté. Cdad.	Teil-Nr. Part No. No. de pièce No. de pieza	Hinweise Notes Renseig. Nota	Benennung	Description	Désignation	Denominación
1	1	036 310 010		Bügelgriff schwarz	Tubular handle	Poignée tubulaire	Mango tubular
2	1	913 650 154		Schlitz-Schraube 5x15	Screw	Vis	Tornillo
3	1	965 402 360		Gummipuffer	Rubber buffer	Butoir caoutchouc	Tope de goma
4	1	036 117 010		Griffeinheit rot	Handle half	Demi-poignée	Semi-mango
5	1	036 117 060		Griffhälfte rot	Handle half	Demi-poignée	Semi-mango
6	2	913 650 304		Schlitz-Schraube 5x30	Screw	Vis	Tornillo
7	1	036 117 030		Gashebel schwarz	Throttle lever	Levier d' accélération	Acelerador
8	1	036 117 040		Gashebelsperre schwarz	Catch lever	Levier de verrouillage	Palanca trincada
9	1	036 117 050		Drehfeder	Spring	Ressort	Muelle
10	1	036 117 020		Gasgestänge	Throttle linkage	Tringle d' accélération	Varillas acelerador
11	1	036 155 031		Kontaktfeder	Contact spring	Ressort de contact	Muelle de contacto
12	1	036 155 020		Chokehebel schwarz	Choke lever	Levier de starter	Palanca estrangul. aire
13	1	965 451 750		Knopf für Raststift schwarz	Button	Bouton	Botón
14	1	965 551 150		Raststift	Stop pin	Goupille d' arrêt	Perno
15	1	965 551 160		Druckfeder	Pressure spring	Ressort de pression	Resorte de presión



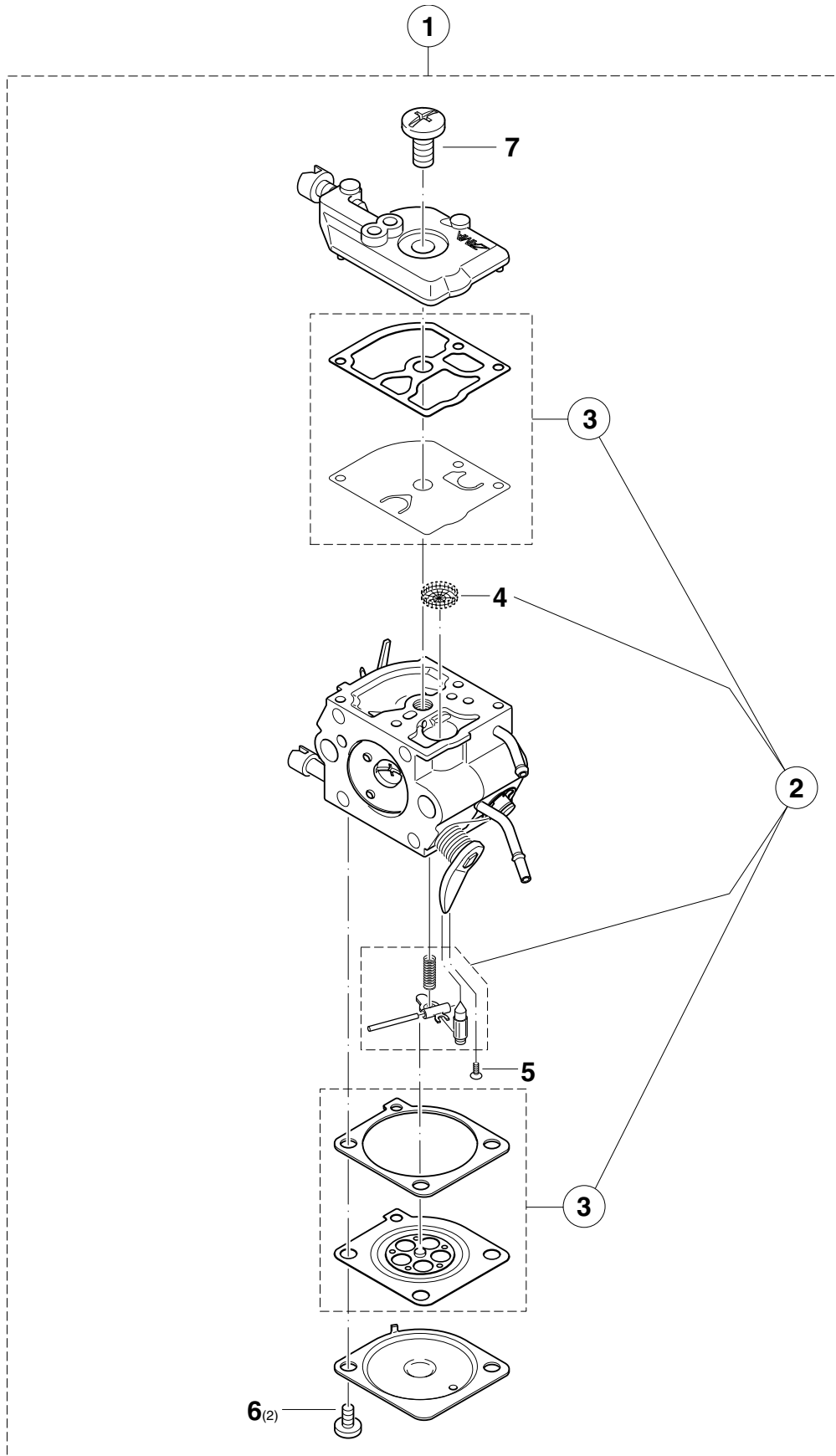
4

Zylinder, Kurbelwelle, Schalldämpfer
Cylinder, crankshaft, muffler
Cylindre, vilebrequin, pot d' échappement
Cilíndro, cigüeñal, silencioso

Pos.	Anz. Qty. Qté. Cdad.	Teil-Nr. Part No. No. de pièce No. de pieza	Hinweise Notes Renseig. Nota	Benennung	Description	Désignation	Denominación
1	1	036 131 010	=>	Zylinder 33 cm ³	Cylinder	Cylindre	Cilíndro
1	1	036 131 011	<=	Zylinder 33 cm ³	Cylinder	Cylindre	Cilíndro
2	1	021 132 110		Kolben kpl. ø 37 mm	Piston assy.	Piston cpl.	Piston cpl.
3	1	021 132 030		Kolbenring ø 37 mm	Piston ring	Segment de piston	Segment de pistón
4	1	021 132 020		Kolbenbolzen	Piston pin	Axe de piston	Axe de pistón
5	2	108 132 050		Sprengring	Spring ring	Anneau ressort	Anillo elastico
6	1	036 120 010		Kurbelwelle kpl.	Crankshaft assy.	Vilebrequin cpl.	Cigüeñal cpl.
7	2	960 102 129		Kugellager	Ball bearing	Roulement à billes	Rodamiento de bolas
8	2	962 900 057		Radialdichtring	Radial ring	Joint radial	Junta radial
9	1	036 245 020		Antriebsschnecke	Worm	Vis sans fin	Tornillo sin fin
10	1	036 111 010		Kurbelgehäuse-Unterteil	Crankcase lower part	Carter-vilebr. partie inférieure	Carter cigüeñal parte inferior
11	1	965 531 010		Dichtung für Kurbelgehäuse	Gasket	Joint	Junta
12	4	913 350 404		Schlitz-Schraube ⌀ 5x40/20	Screw	Vis	Tornillo
13	1	036 131 020		Ansaugschlauch	Suction hose	Tuyau d' aspiration	Tubo de aspiración
14	1	036 171 020		Vergaserschelle	Clamp	Collier	Abrazadera
15	1	036 131 030		Einsatz für Ansaugschlauch	Insert for suction hose	Pièce p. tuyau d' aspiration	Suplemento p. tubo de asp.
16	1	036 174 010		Schalldämpfer kpl.	Muffler cpl.	Pot d' échappement cpl.	Silencioso cpl.
17	2	913 350 654		Schlitz-Schraube ⌀ 5x65	Screw	Vis	Tornillo
18	2	928 405 000		Spannscheibe	Spring washer	Rondelle à ressort	Arandela elástica
19	1	965 522 032		Dichtung für Schalldämpfer	Gasket	Joint	Junta
				Spezialteile für USA, CDN, AUS, NZ	Special parts for USA, CDN, AUS, NZ	Pièces spéciales pour USA, CDN, AUS, NZ	Piezas especiales por USA, CDN, AUS, NZ
20	1	036 174 110		Schalldämpfer kpl.	Spark arrest. muffler assy.	Pot d' échappement	Silencioso
21	1	036 174 200		Funkenschutzsieb kpl.	Spark arrester screen cpl.	Tamis cpl.	Tamiz cpl.



		PS34		5		Öpumpe, Kupplung, Kettenbremse Oil pump, clutch, chain brake Pompe à huile, embrayage, frein de chaîne Bomba de aceite, engrague, freno de cadena			
Pos.	Anz. Qty. Cdad.	Teil-Nr. Part No. No. de pièce No. de pieza	Hinweise Notes Renseig. Nota	Benennung	Description	Désignation	Denominación		
1	1	036 213 120		Handschutz kpl. schwarz	Hand guard cpl.	Protège-main cpl.	Protector de mano cpl.		
2	1	980 114 674		Schild für Handschutz	Label	Plaque	Calcomania		
3	1	036 213 080		Gewindebuchse	Bush	Douille	Casquillo roscado		
4	1	036 213 070		Lagerbuchse	Bush	Douille	Forro de cojinete		
5	1	908 005 165		Schraube \oplus M5x16	Screw	Vis	Tornillo		
6	2	934 150 200		Bolzen mit Kopf A 5x22	Bolt	Boulon	Bulón		
7	1	927 304 000		Sicherungsscheibe	Safety washer	Rondelle sécurité	Arandela seguridad		
8	1	036 213 030		Feder für Handschutz	Spring	Ressort	Muelle		
9	1	962 650 128		Nadelrolle	Cylindrical pin	Goupille cylindrique	Prisionero		
11	1	036 213 020		Bremsbandhalter kpl.	Brake spring holder cpl.	Support de ressort de frein cpl.	Soporte de cinta de freno cpl.		
12	1	028 213 200		Speicherfeder	Spring	Ressort	Resorte		
13	1	028 213 501		Bremsband	Brake spring	Ressort de frein	Cinta de freno		
15	1	036 110 100		Motorträger kpl. rot	Motor housing cpl.	Carter du moteur cpl.	Carter de motor cpl.		
16	3	965 403 490		Schwingungsdämpfer	Rubber buffer	Amortisseur	Amortiguador		
17	2	036 110 020		Schienenbolzen	Bolt	Boulon	Bulón		
18	2	036 114 020		Befestigungsbuchse	Fixing bush	Douille fixation	Casquillo de ajuste		
20	2	913 650 304		Schlitz-Schraube \oplus 5x30	Screw	Vis	Tornillo		
21	1	021 245 003		Öpumpe kpl.	Oil pump assy.	Pompe à huile cpl.	Bomba de aceite cpl.		
22	1	203 245 001		Halter für Ölpumpe	Holder for oil pump	Crampon p. pompe à huile	Empuñadura por bomba		
23	1	915 035 060	=>	Kreuzschlitz-Schraube 3,5x6,5	Screw	Vis	Tornillo		
23	1	913 335 060	<=	Kreuzschlitz-Schraube 3,5x6,5	Screw	Vis	Tornillo		
24	1	036 213 090		Spannschraube	Straining screw	Vis de tension	Tornillo		
25	1	001 213 042		Mutter mit Zapfen	Nut with pivot	Ecrou avec pivot	Tuerca con perno		
27	1	036 223 110		Kupplungstrommel kpl. 3/8"	Clutch drum cpl.	Tambour d'embrague cpl.	Tambor cpl.		
28	1	900 006 065		Paßscheibe \varnothing 8/14x1	Washer	Rondelle	Arandela		
29	1	927 306 000		Sicherungsscheibe	Safety washer	Rondelle sécurité	Arandela seguridad		
30	1	036 181 110		Kupplungslamellen (Satz)	Clutch (set)	Embrayage (jeu)	Embrague (juego)		
31	1	027 182 030		Führungsscheibe	Guide disc	Disque de guidage	Arandela		
32	1	036 224 010		Distanzscheibe \varnothing 10/16x2,5	Washer	Rondelle	Arandela		
33	1	036 213 040		Abdeckplatte	Cover plate	Tôle de recouvrement	Chapa protectora		
35	1	036 213 150		Kettenradschutz kpl. rot	Sprocket guard cpl.	Protège-pignon cpl.	Protector de piñon cpl.		
36	2	923 208 004		6kt-Mutter mit Bund M8	Hexagonal nut	Ecrou hexagonal	Tuerca hexagonal		
				Zubehör (nicht im Lieferumfang)	Accessories (not incl. in delivery)	Accessoires (non incl. dans la livraison)	Accesorios (no incl. en entrega)		
40	1	205 250 010		Zackenleiste	Spike bar	Barre dentée	Barra dentada		
41	2	913 650 154		Schlitz-Schraube \oplus 5x15	Screw	Vis	Tornillo		



PS-34

6

Vergaser
Carburetor
Carburateur
Carburador

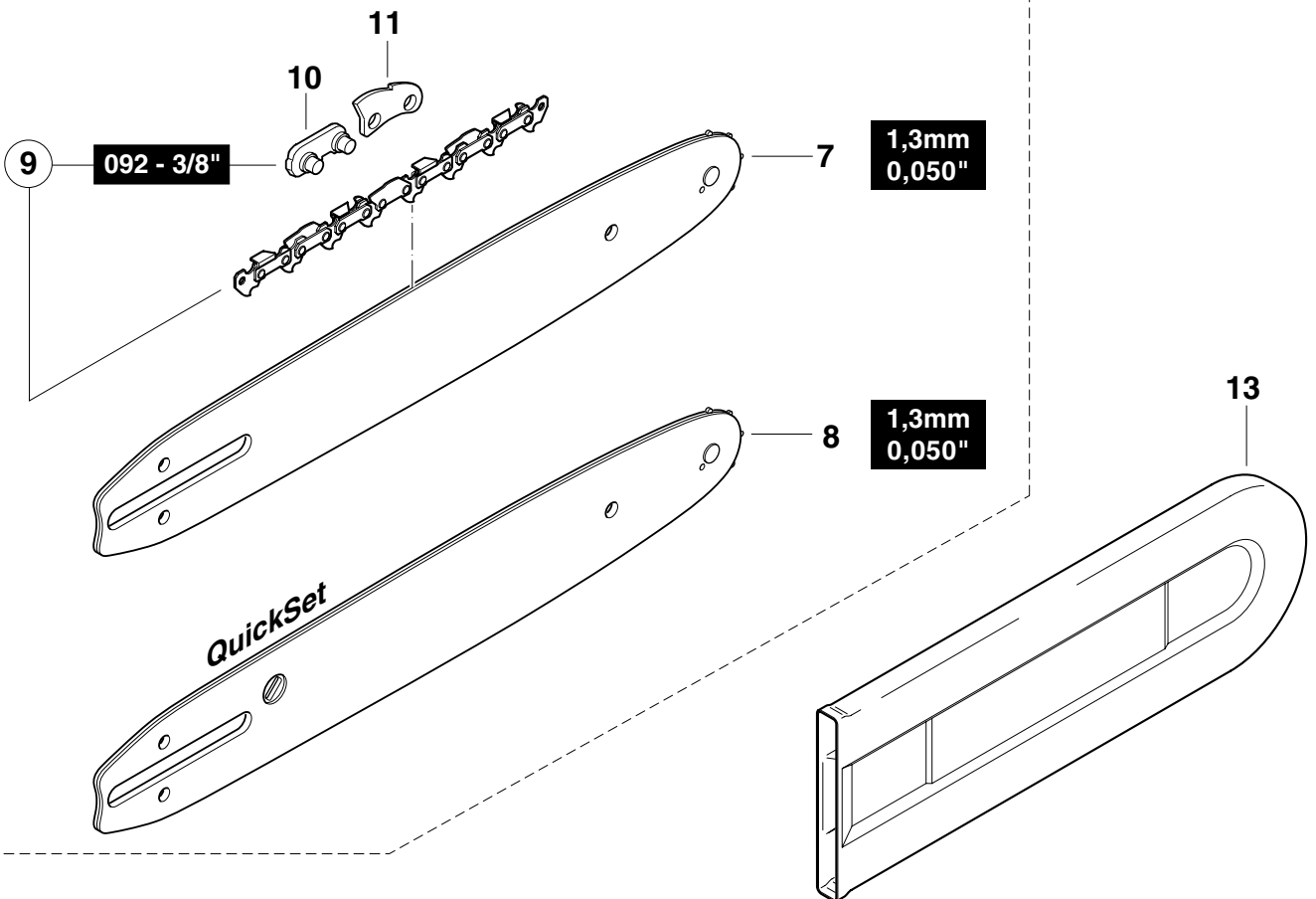
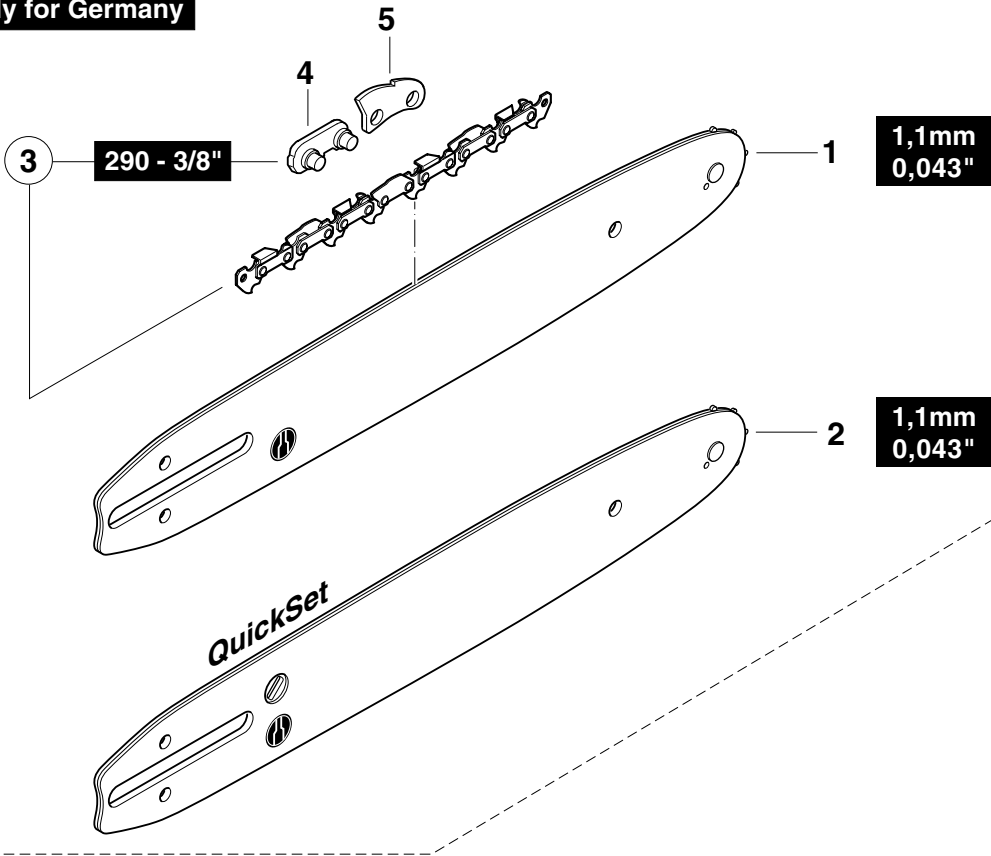
ZAMA / "Primer"

DOLMAR


Pos.	Anz. Qty. Qté. Cdad.	Teil-Nr. Part No. No. de pièce No. de pieza	Hinweise Notes Renseig. Nota	Benennung	Description	Désignation	Denominación
1	1	036 153 010		Vergaser kpl. "Primer"	Carburetor cpl.	Carburateur cpl.	Carburador cpl.
2	1	036 153 100		Reparaturatz	Repair kit	Jeu de réparation	Juego de reparar
3	1	036 153 110		Dichtung & Membran Satz	Gasket & diaphragm kit	Jeu de joint & membrane	Juega junta & membrana
4	1	036 153 040		Sieb	Screen	Tamis	Tamiz
5	1	036 153 120		Schraube für Achse	Screw	Vis	Tornillo
6	2	001 153 020		Schraube für Regeldeckel	Screw	Vis	Tornillo
7	1	036 153 080		Schraube für Pumpendeckel	Screw	Vis	Tornillo
				Spezialteile für USA	Special parts for USA	Pièces spéciales pour USA	Piezas especiales por USA
1	1	036 153 150		Vergaser kpl. LC "Primer"	Carburetor cpl. LC	Carburateur cpl. LC	Carburador cpl. LC



only for Germany



PS-34		7		Sägeschienen, Sägeketten, Werkzeug Guide bars, saw chains, tools Guide-chaîne et chaînes, outils Rieles guía, cadena sierra, herramientas				DOLMAR 	
Pos.	Anz. Qty. Qté. Cdad.	Teil-Nr. Part No. No. de pièce No. de pieza	Hinweise Notes Renseig. Nota	Benennung	Description	Désignation	Denominación		
				Zubehör (nur für Deutschland)	Accessories (only for Germany)	Accessoires (seulement p. l'Allemagne)	Accesorios (solo para Alemania)		
			1,1mm	Sternschiene 3/8" für Sägekette 290	Sprocket nose bar 3/8" for saw chain 290	Guide à étoile 3/8" pour chaîne 290	Barra guía 3/8" por cadena 290		
1	1	412 030 611		Sternschiene 30 cm	Sprocket nose bar 12"	Guide à étoile	Barra guía		
1	1	412 035 611		Sternschiene 35 cm	Sprocket nose bar 14"	Guide à étoile	Barra guía		
				1,1mm QuickSet Sternschiene 3/8" für Sägekette 290	Sprocket nose bar 3/8" for saw chain 290	Guide à étoile 3/8" pour chaîne 290	Barra guía 3/8" por cadena 290		
2	1	412 030 211		Sternschiene 30 cm	Sprocket nose bar 12"	Guide à étoile	Barra guía		
2	1	412 035 211		Sternschiene 35 cm	Sprocket nose bar 14"	Guide à étoile	Barra guía		
				Sägekette 290 - 3/8"	Saw chain 290 - 3/8"	Chaîne 290 - 3/8"	Cadena 290 - 3/8"		
3	1	511 290 046		Sägekette 30 cm	Saw chain 12"	Chaîne	Cadena		
3	1	511 290 052		Sägekette 35 cm	Saw chain 14"	Chaîne	Cadena		
4	1	510 090 010		Außenlasche mit Niet	Tie strap with rivets	Eclisse extérieure a. rivets	Tira exter. con remache		
5	1	510 090 030		Sicherheitslasche	Safety tie strap	Eclisse de sécurité	Tira seguridad		
				Zubehör (außer Deutschland)	Accessories (except for Germany)	Accessoires (sauf pour l'Allemagne)	Accesorios (amén de Alemania)		
			1,3mm	Sternschiene 3/8" für Sägekette 092	Sprocket nose bar 3/8" for saw chain 092	Guide à étoile 3/8" pour chaîne 092	Barra guía 3/8" por cadena 092		
7	1	412 035 661		Sternschiene 35 cm	Sprocket nose bar 14"	Guide à étoile	Barra guía		
7	1	412 040 661		Sternschiene 40 cm	Sprocket nose bar 16"	Guide à étoile	Barra guía		
				1,3mm QuickSet Sternschiene 3/8" für Sägekette 092	Sprocket nose bar 3/8" for saw chain 092	Guide à étoile 3/8" pour chaîne 092	Barra guía 3/8" por cadena 092		
8	1	412 035 061		Sternschiene 35 cm	Sprocket nose bar 14"	Guide à étoile	Barra guía		
8	1	412 040 061		Sternschiene 40 cm	Sprocket nose bar 16"	Guide à étoile	Barra guía		
				Sägekette 092 - 3/8"	Saw chain 092 - 3/8"	Chaîne 092 - 3/8"	Cadena 092 - 3/8"		
9	1	528 092 052		Sägekette 35 cm	Saw chain 14"	Chaîne	Cadena		
9	1	528 092 056		Sägekette 40 cm	Saw chain 16"	Chaîne	Cadena		
10	1	558 092 010		Außenlasche mit Niet	Tie strap with rivets	Eclisse extérieure a. rivets	Tira exter. con remache		
11	1	558 092 000		Sicherheitslasche	Safety tie strap	Eclisse de sécurité	Tira seguridad		
				Zubehör (im Lieferumfang)	Accessories (incl. in delivery)	Accessoires (incl. dans la livraison)	Accesorios (incl. en entrega)		
13	1	952 100 133		Kettenschutz 30-40cm	Chain prot. cover 12"-16"	Enveloppe protectrice	Estuche protector		
14	1	941 719 131		Kombischlüssel SW 19/13	Universal wrench	Clé combinée	Llave de bujía		

PS-34	1	Inhaltsverzeichnis Index Table des matières Indice	DOLMAR 
-------	----------	---	--

2	Starter, Zündelektronik, Tank Starter, ignition electronics, tank Dispositif de démarrage, allumage électronique, réservoir Bobina encendido, dispositivo de arranque, depósito
3	Griffeinheit, Bügelgriff Handle, Tubular handle Poignée, poignée tubulaire Mango, mango tubular
4	Zylinder, Kurbelwelle, Schalldämpfer Cylinder, crankshaft, muffler Cylindre, vilebrequin, pot d' échappement Cilíndro, cigüeñal, silencioso
5	Ölpumpe, Kupplung, Kettenbremse Oil pump, clutch, chain brake Pompe à huile, embrayage, frein de chaîne Bomba de aceite, engrague, freno de cadena
6	Vergaser Carburetor Carburateur Carburador
7	Sägeschienen, Sägeketten, Werkzeug Guide bars, saw chains, tools Guide-chaîne et chaînes, outils Rieles guía, cadena sierra, herramientas

	Zeichenerklärung	Key to symbols	Légende
⇒ 1999999 2000000 ⇒ 4/95 ⇒ SI 5/95 => xxx = { m* ⊗ Corr.	Produktion bis Serien-Nr. Neues Teil ab Serien-Nr. Neues Teil ab Monat / Jahr Siehe Service-Information Monat / Jahr Teil gleichwertig ersetzt Nicht mehr lieferbar Keine Serienausführung, jedoch verwendbar Beinhaltet Positions-Nr. Meterware Innensternschraube Druckfehlerberichtigung	Production to serial number New part from serial number New part from Month / Year See Service-Information Month / Year Modified part No more available No standard execution, may be used Contains item no. Sold by the meter Star socket screw Error correction	Production jusqu'à n° de série Nouveau pièce à partir du n° de série Nouveau pièce à partir de Mois / Année Voir Service-Information Mois / Année Pièce modifiée Plus livrable Aucune exécut. en série, cependant utilisable contient n° de numéro Au mètre Vis à étoile intérieure Rectification d' erreurs

	Explicación de símbolos	Verklaring der tekens	Chiarificazione dei simboli
⇒ 1999999 2000000 ⇒ 4/95 ⇒ SI 5/95 => xxx = { m* ⊗ Corr.	Producción hasta N° de serie Pieza nueva a partir de N° de serie Pieza nueva a partir de mes / año Véase inform. servicio mes / año Pieza modificada Agotado No es de serie, pero sirve Contiene pos N° Por metro Tornillo estrella interior Fe de erratas	In productie tot serie-Nr. Nieuw onderdeel vanaf serie-Nr. Nieuw onderdeel vanaf maand / jaar Zie service-informatie maand / jaar Vervangen door gelijkwaardig onderdeel Niet meer leverbaar Geen serieuitvoering, maar wel bruikbaar Omvat Positie-Nr. Metergoed Binnen-ster schroef Drukfoutcorrectie	Produzione fino al n. di serie Nuovo pezzo a partire dal n. di serie Nuovo pezzo a partire dal mese / anno Vedere il servizio inform. del mese / anno Pezzo sostituito con un pezzo equivalente Non più disponibile Non è un modello di serie, ma ugualm. utilizza. Comprende la posizione n. Articoli a metraggio Vite con intaglio a stella Rettifica di errori di stampa

	Tegnforklaring	Teckenförklaring	Merkklen selvitys
⇒ 1999999 2000000 ⇒ 4/95 ⇒ SI 5/95 => xxx = { m* ⊗ Corr.	Produktion indtil løbenr. Ny del fra og med løbenr. Ny del fra og med måned / år Se Service-Information måned / år Afløst med tilsvarende del Kan ikke leveres mere Ikke standardudgave, men kan anvendes Inkluderer position nr. Metervare Skruer med indiv. stjerne Rettelse af trykfejl	Produktion t o m serienr Ny detalj fr o m serienr Ny detalj fr o m måned / år Se serviceinformation måned / år Ersatt med motsvarande detalj Kan ej mera levereras Ej serieutförande, men användbar Innehåller positionsnr Metervara Skruv med stjärnspår Korrigerig av tryckfel	Tuotanto sarjanumeroon ... asti Uusi osa alkaen sarjanumerosta Uusi osa alkaen kuukausi / vuosi Katso huolto-ohje kuukausi / vuosi Osa vaihdettu vastaavaan Ei enää toimitettavissa Ei sarjavalmistusta, voidaan kuitenkin käyttää Positionumero sisältyy Metritavara Tähtikoloruuvit Painovirheen oikaisu