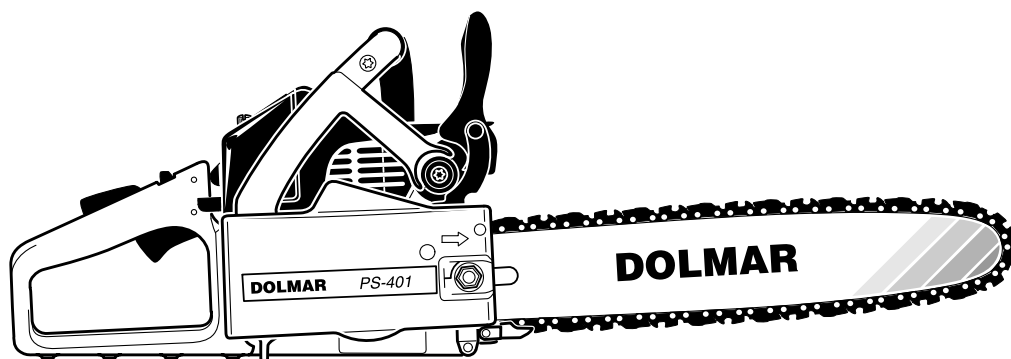


**Ersatzteilliste**  
**Spare Parts List**  
**Liste de pièces détachées**  
**Lista de piezas de repuesto**

10/01



**PS-33** 43600 →

**PS-330**

**PS-39**

**PS-340**

**PS-341**

**PS-342**

**PS-344**

**PS-400**

**PS-401**

**PS-410**

**PS-411**

---

**DOLMAR**



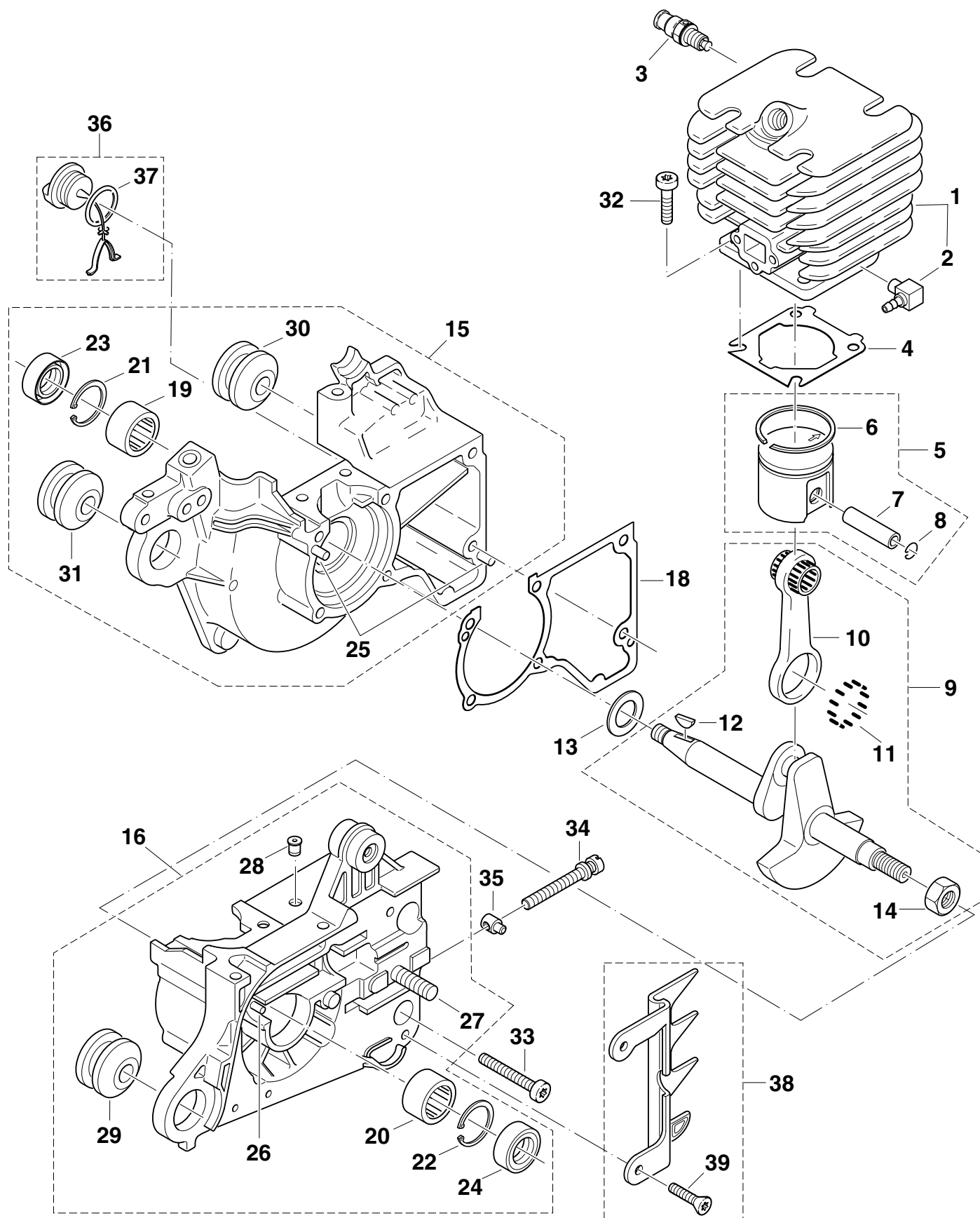
995 700 079 (D, GB, F, E)

PS-33 PS-340 PS-400  
 PS-330 PS-341 PS-401  
 PS-39 PS-342 PS-410  
 PS-344 PS-411

1

Zylinder, Kurbelgehäuse  
 Cylinder, crankcase  
 Cylindre, carter-vilebrequin  
 Cilindro, cárter cigüeñal

**DOLMAR**

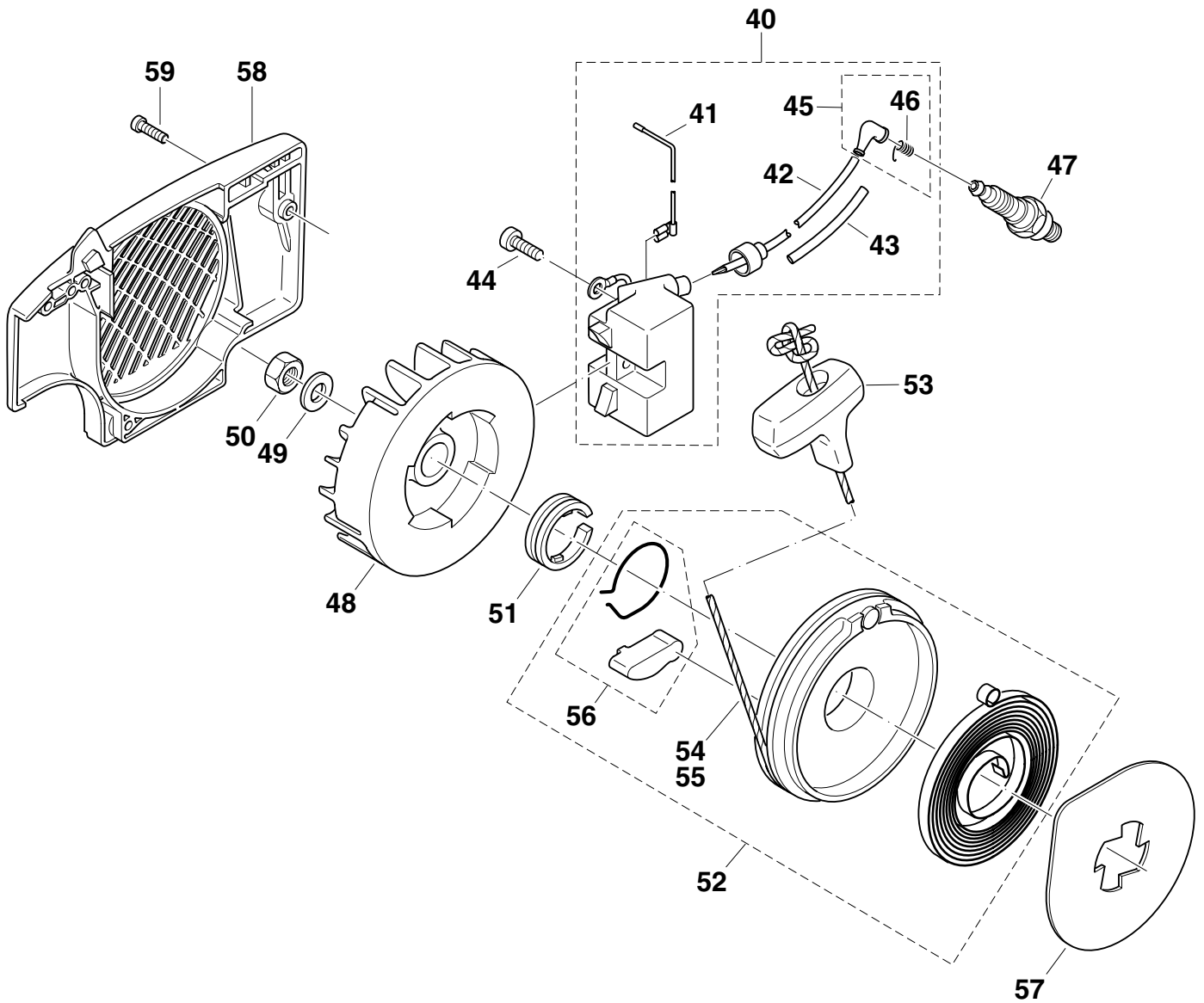


PS-33 PS-340 PS-400  
PS-330 PS-341 PS-401  
PS-39 PS-342 PS-410  
PS-344 PS-411

2

Zündelektronik, Anwerfvorrichtung  
Ignition electronics, starter  
Allumage électronique, dispositif de démarrage  
Bobina encendido, dispositivo de arranque

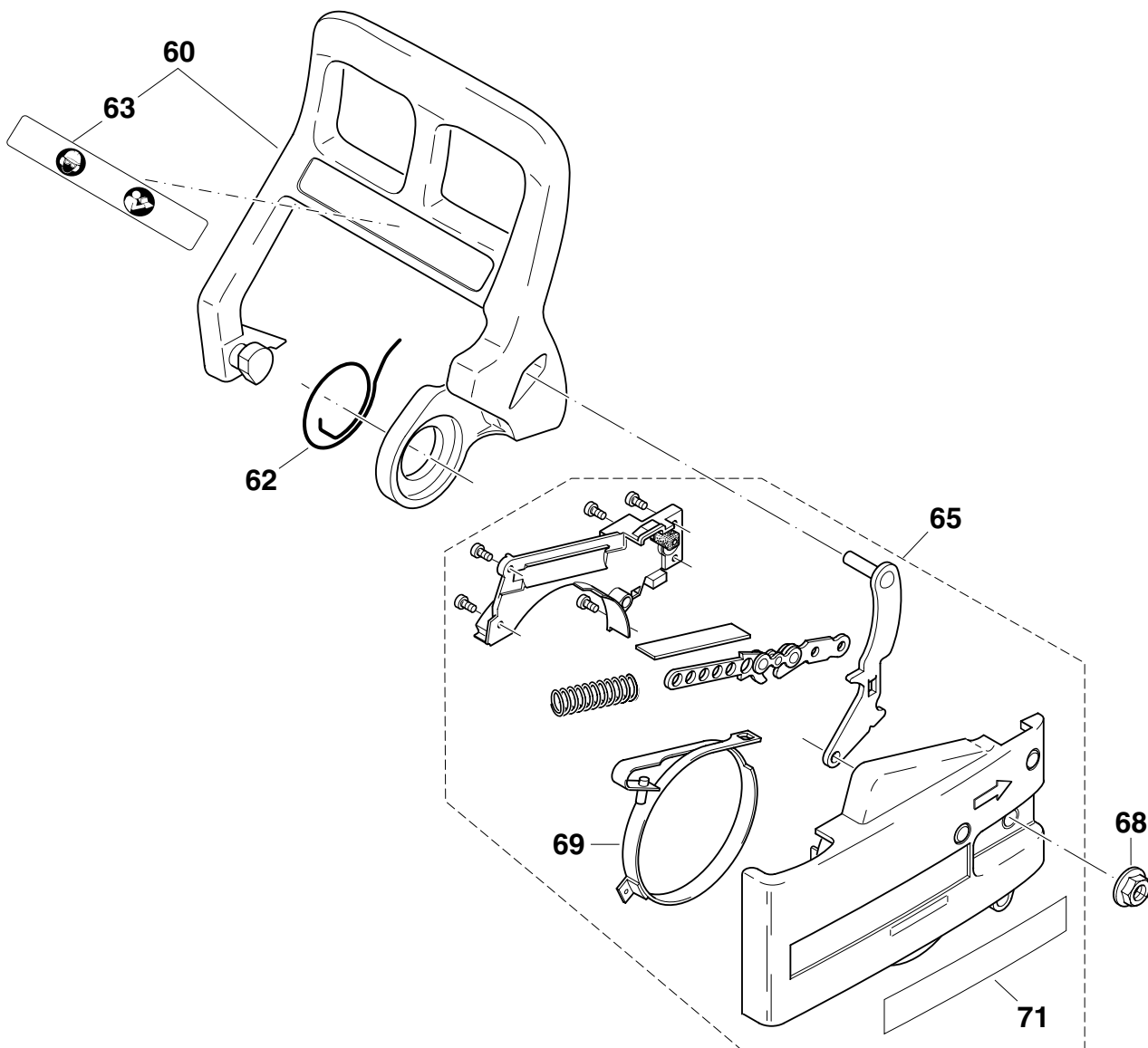
**DOLMAR**



PS-33 PS-340 PS-400  
PS-330 PS-341 PS-401  
PS-39 PS-342 PS-410  
PS-344 PS-411

**3**

Kettenbremse  
Chain brake  
Frein de chaîne  
Freno de cadena

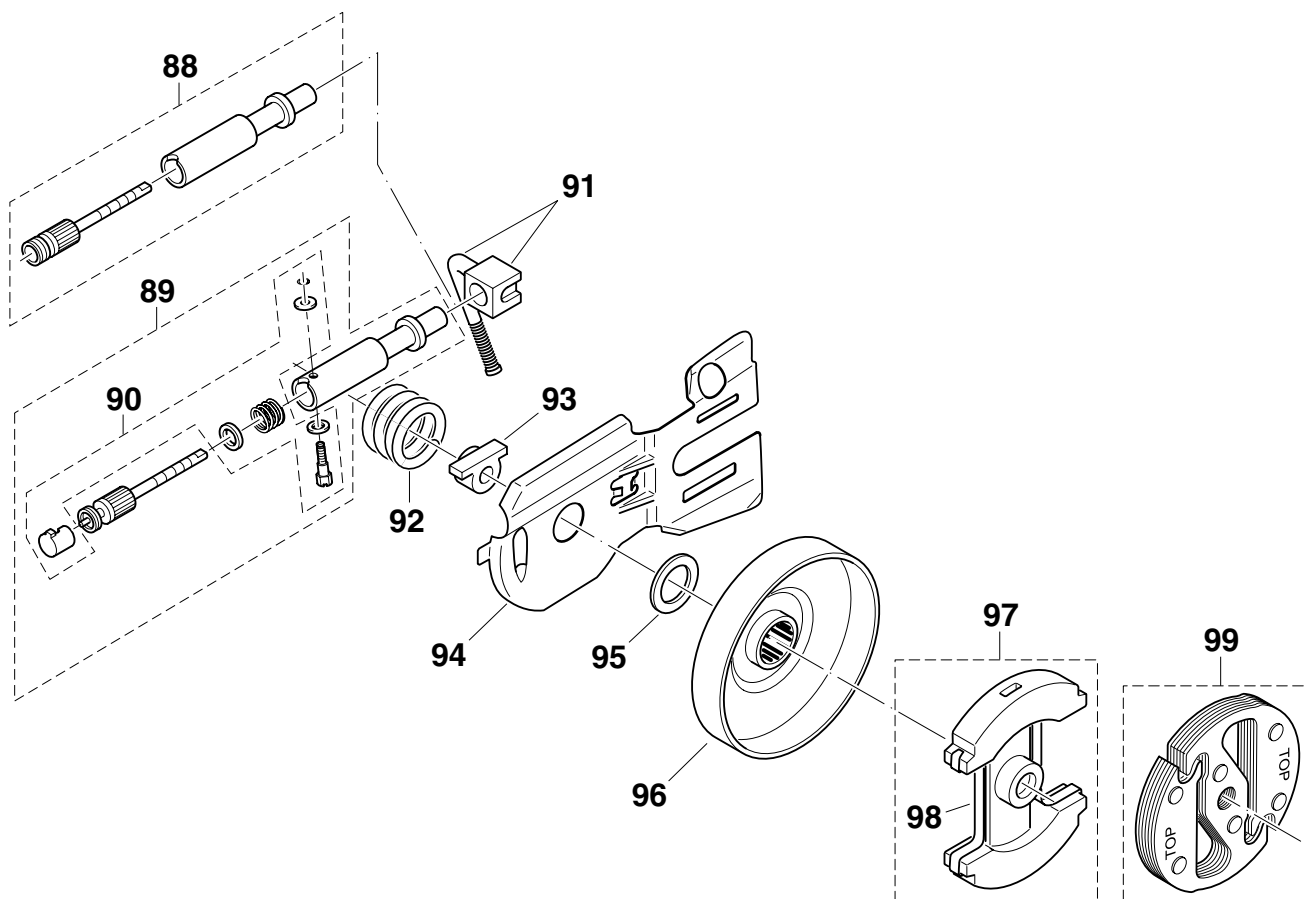
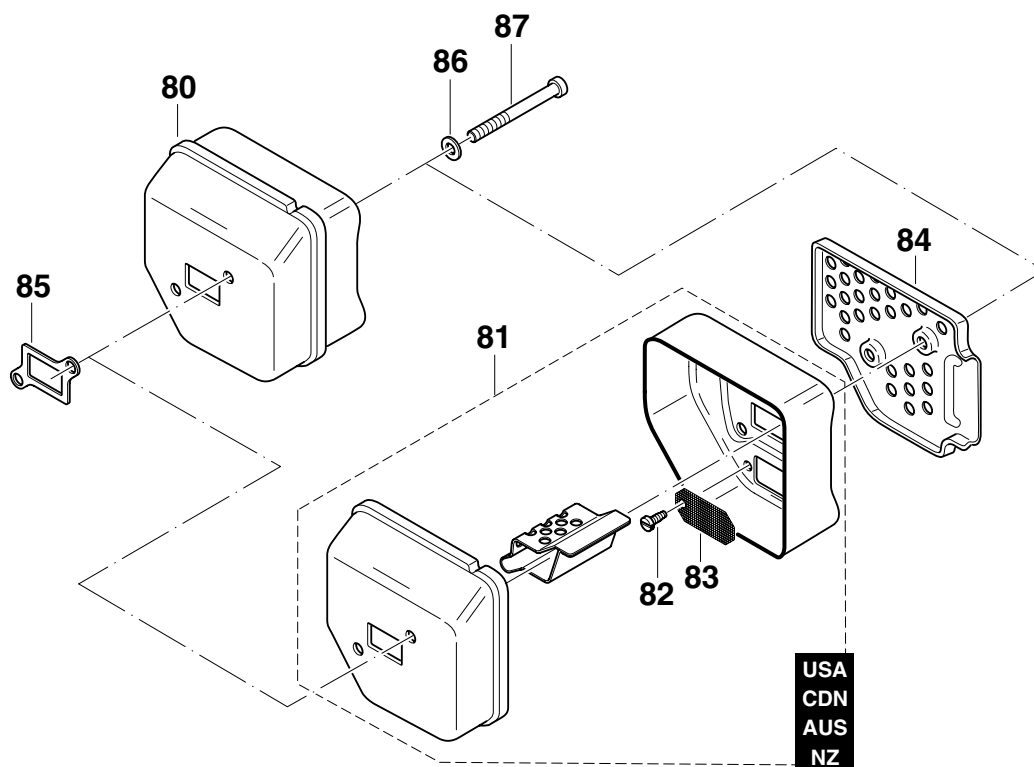


PS-33 PS-340 PS-400  
 PS-330 PS-341 PS-401  
 PS-39 PS-342 PS-410  
 PS-344 PS-411

4

Schalldämpfer, Ölpumpe, Kupplung  
 Muffler, oil pump, clutch  
 Pot d' échappement, pompe à huile, embrayage  
 Silencioso, bomba de aceite, embrague

**DOLMAR**  

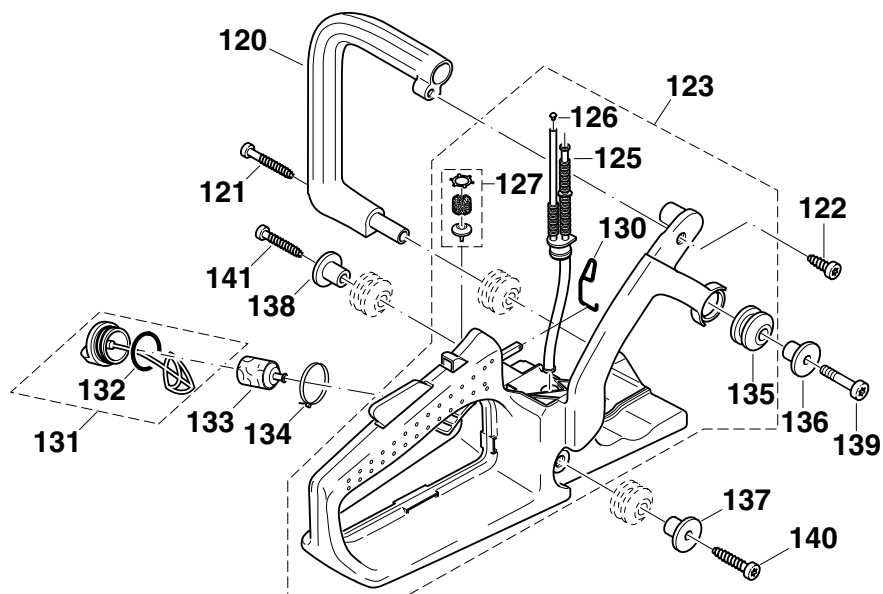
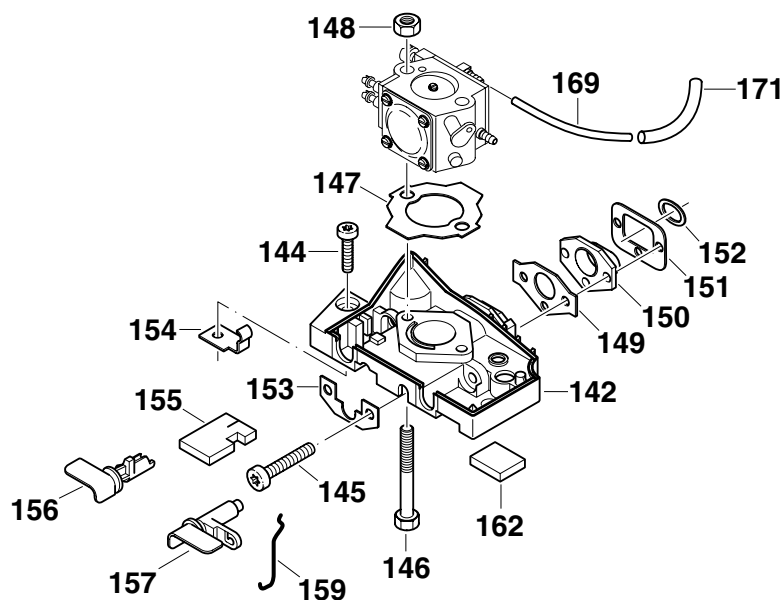
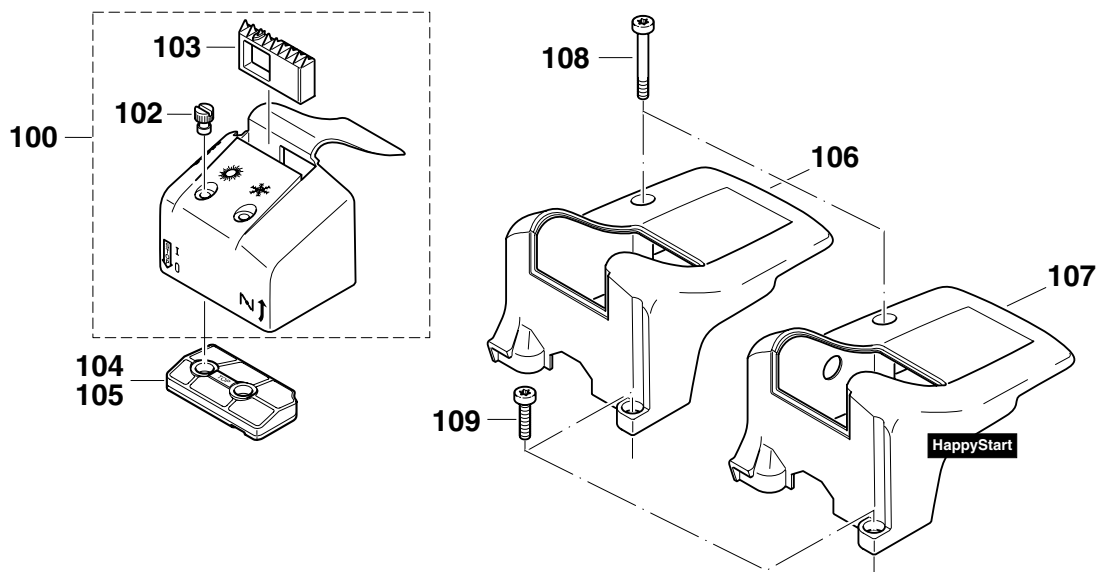



PS-33 PS-340 PS-400  
 PS-330 PS-341 PS-401  
 PS-39 PS-342 PS-410  
 PS-344 PS-411

# 5

Abdeckhaube, Luftfilter, Kraftstofftank, Bügelgriff  
 Hood, air filter, fan housing, fuel tank, tubular grip  
 Capot protecteur, filtre à air, réservoir carburant, poignée tubulaire  
 Cubierta protectora, filtro de aire, depósito de comb., mango tubular

**DOLMAR**



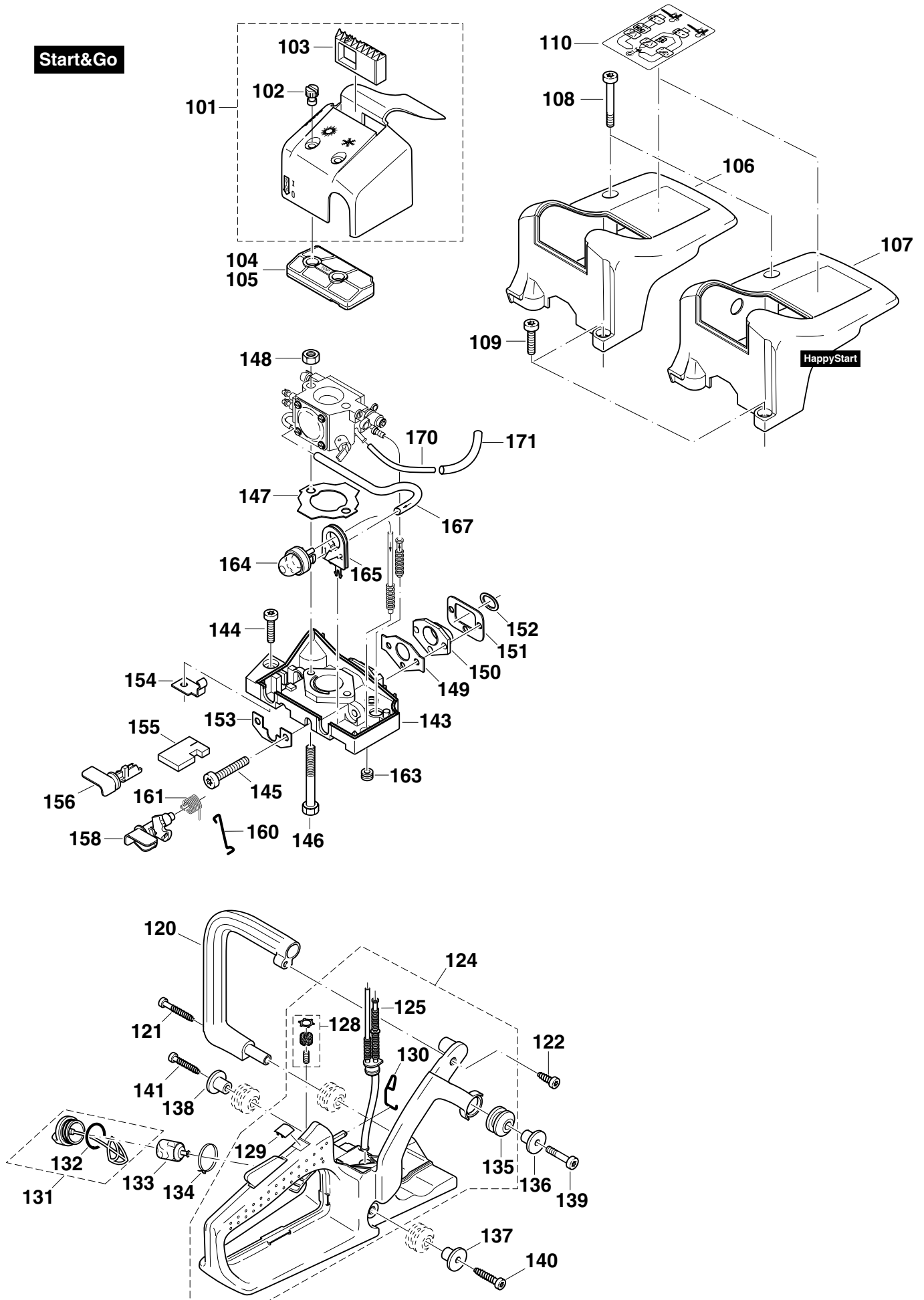
PS-33 PS-340 PS-400  
 PS-330 PS-341 PS-401  
 PS-39 PS-342 PS-410  
 PS-344 PS-411

# 5

Abdeckhaube, Luftfilter, Kraftstofftank, Bügelgriff  
 Hood, air filter, fan housing, fuel tank, tubular grip  
 Capot protecteur, filtre à air, réservoir carburant, poignée tubulaire  
 Cubierta protectora, filtro de aire, depósito de comb., mango tubular



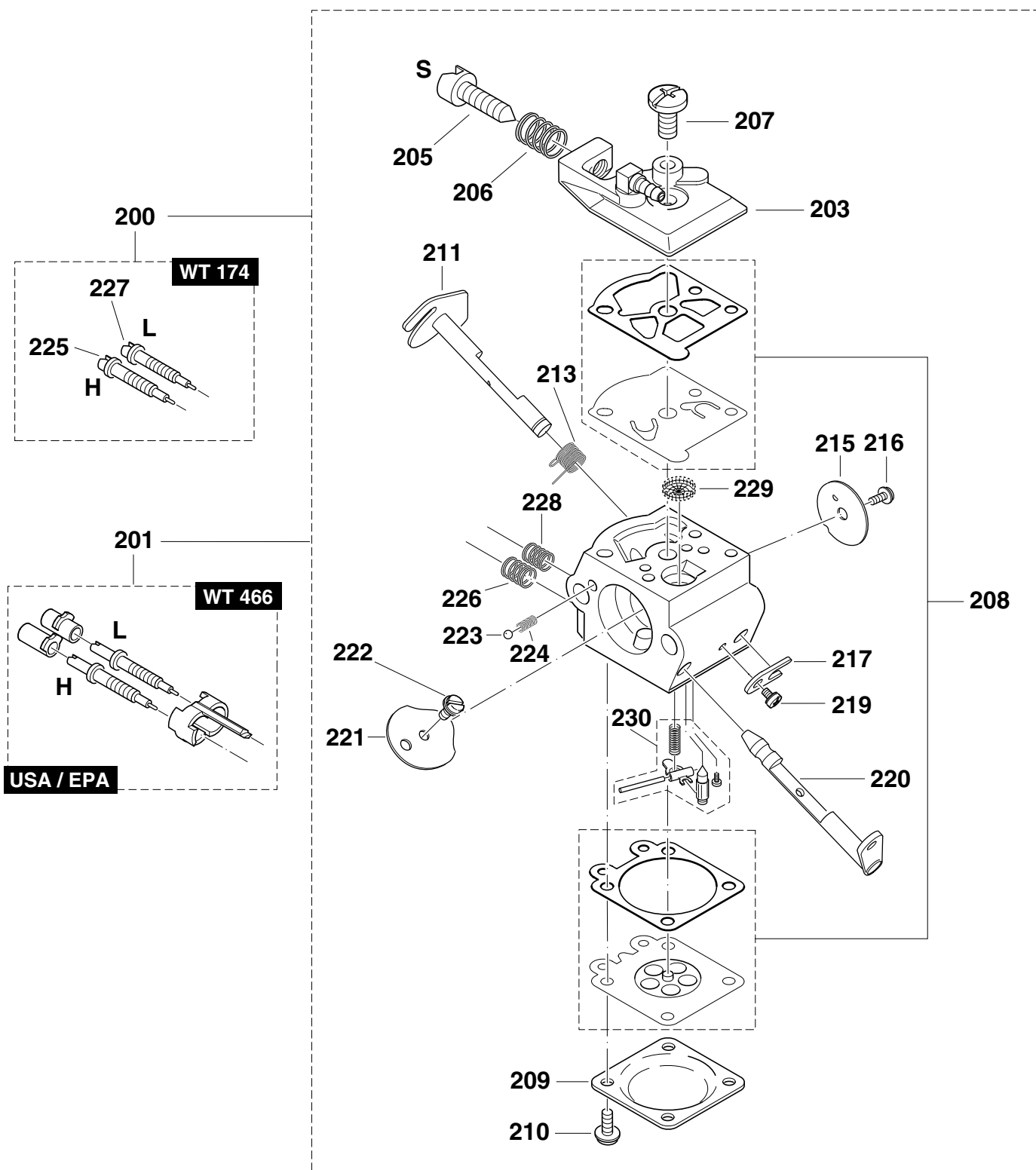
## Start&Go



PS-33 PS-340 PS-400  
 PS-330 PS-341 PS-401  
 PS-39 PS-342 PS-410  
 PS-344 PS-411

# 6

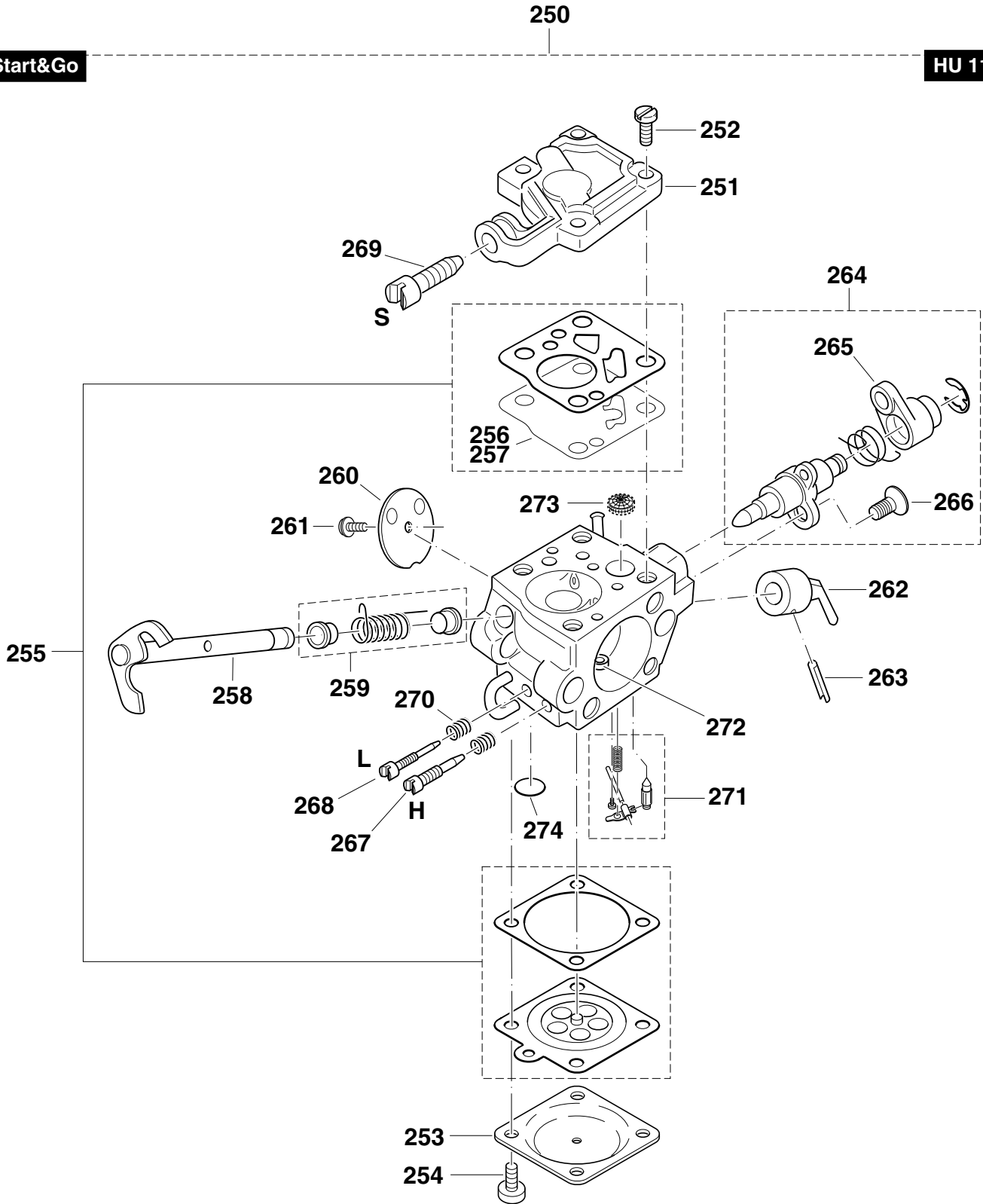
Vergaser  
 Carburetor  
 Carburateur  
 Carburador





Start&Go

HU 115



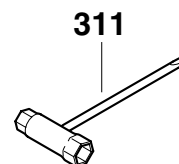
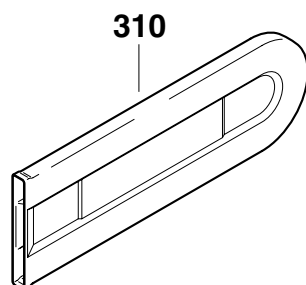
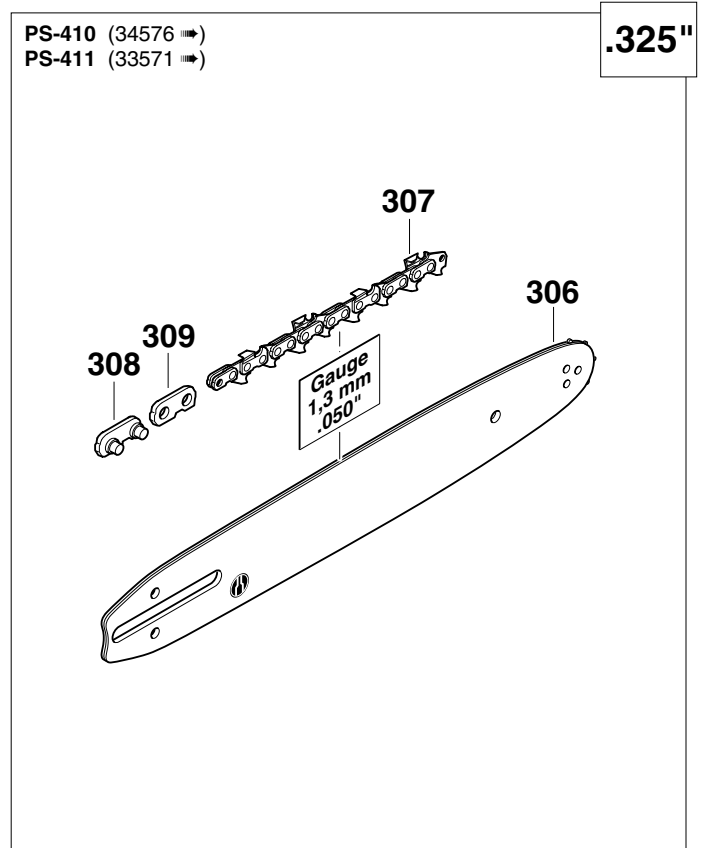
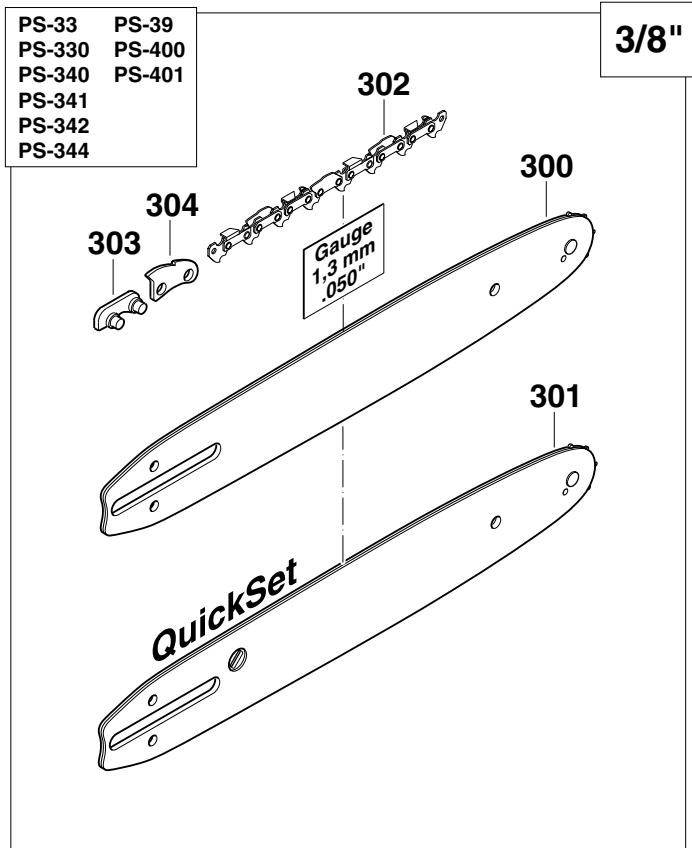
PS-33 PS-340 PS-400  
 PS-330 PS-341 PS-401  
 PS-39 PS-342 PS-410  
 PS-344 PS-411

# 7

Sägeschienen, Sägeketten, Werkzeug  
 Guide bars, saw chains, tools  
 Guide-chaîne et chaînes, outils  
 Rieles guía, cadena sierra, herramientas



Length	Pitch	Gauge	GUIDE BAR part no.	SAW CHAIN part no.
Guide bar and saw chain combinations meeting kickback requirements of ANSI B 175.1 for the use in the <b>USA</b>				
<b>Models DOLMAR PS-340, PS-341, PS-400, PS-401</b>				
12" / 30 cm	3/8"	.050"	412 030 661	528 092 046
14" / 35 cm	3/8"	.050"	412 035 661	528 092 052
16" / 40 cm	3/8"	.050"	412 040 661	528 092 056
Guide bar and saw chain combinations meeting kickback requirements of CSA Z62.3 for the use in <b>CANADA</b>				
<b>Models DOLMAR PS-340, PS-341, PS-400, PS-401</b>				
12" / 30 cm	3/8"	.050"	412 030 661	528 092 046
14" / 35 cm	3/8"	.050"	412 035 661	528 092 052
16" / 40 cm	3/8"	.050"	412 040 661	528 092 056



PS-33, 330, 340, 341, 342, 344, 39, 400,  
401, 410, 411



Seite / Page	Pos.	PS-33	PS-330	PS-340	PS-341	PS-342	PS-344	PS-39	PS-400	PS-401	PS-410	PS-411	Teil-Nr. Part No. No. de pièce No. de pieza	Hinweise Notes Renseign. Nota	Bezeichnung	Spezifikation Specification	Description	Désignation	Denominación
1	1												021 131 110		Zylinder	ø 37mm	Cylinder	Cylindre	Cilíndro
1	1				1		1						021 131 160		Zylinder	ø 37mm	Cylinder	Cylindre	Cilíndro
1	1							1	1		1		028 131 230		Zylinder	ø 40mm	Cylinder	Cylindre	Cilíndro
1	1								1	1		1	028 131 160		Zylinder	ø 40mm	Cylinder	Cylindre	Cilíndro
1	2	1	1	1	1	1	1	1	1	1	1	1	001 151 670		Winkelniessel		Angular nipple	Téton coudé	Boquilla de tubo
1	3				1		1			1		1	001 131 150		Dekompressionsventil		Decompression valve	Soupape de décompress.	Válvula de décompress.
1	4	1	1	1	1	1	1	1	1	1	1	1	965 524 042		Dichtung		Gasket	Joint	Junta
1	5	1	1	1	1	1	1						021 132 110		Kolben kpl.	ø 37mm	Piston assy.	Piston cpl.	Pistón cpl.
1	5							1	1	1	1	1	028 132 110		Kolben kpl.	ø 40mm	Piston assy.	Piston cpl.	Pistón cpl.
1	6	1	1	1	1	1	1						021 132 030		Kolbenring	ø 37mm	Piston ring	Segment de piston	Segment de pistón
1	6							1	1	1	1	1	021 132 230		Kolbenring	ø 40mm	Piston ring	Segment de piston	Segment de pistón
1	7	1	1	1	1	1	1	1	1	1	1	1	021 132 020		Kolbenbolzen		Piston pin	Axe de piston	Perno de pistón
1	8	2	2	2	2	2	2	2	2	2	2	2	108 132 050		Sprengring		Spring ring	Anneau ressort	Anillo elástico
1	9	1	1	1	1	1	1	1	1	1	1	1	957 120 028	TI 12/95	Kurbelwelle kpl.		Crankshaft cpl.	Vilebrequin cpl.	Cigüeñal cpl.
1	10	1	1	1	1	1	1	1	1	1	1	1	021 123 010		Pleuel kpl.		Con-rod cpl.	Bielle cpl.	Biela cpl.
1	11	12	12	12	12	12	12	12	12	12	12	12	962 640 061		Rolle		Roller	Rouleau	Rodillo
1	12	1	1	1	1	1	1	1	1	1	1	1	939 615 260		Scheibenfeder		Key	Clavette	Chaveta
1	13	2	2	2	2	2	2	2	2	2	2	2	108 121 010		Anlaufscheibe		Stop disc	Disque portant	Disco de tope
1	14	1	1	1	1	1	1	1	1	1	1	1	920 108 044	TI 12/95	6kt-Mutter	M8x1 L	Hexagonal nut left thread	Ecrou hex. gauche	Tuerca hexagonal izqu.
1	15	1	1	1	1	1	1	1	1	1	1	1	028 111 040		Kurbelgehäuse MS rot		Crankcase m. side cpl. red	Carter-côte mag. cpl. rouge	Cárter cig. lado magn. cpl. rojo
1	16	1	1	1	1	1	1	1	1	1	1	1	028 111 030		Kurbelgehäuse KS rot		Crankcase cl. side cpl. red	Carter-côte embr. cpl. rouge	Cárter cig. lado embr. cpl. rojo
1	18	1	1	1	1	1	1	1	1	1	1	1	965 524 011		Dichtung		Gasket	Joint	Junta
1	19	1	1	1	1	1	1	1	1	1	1	1	962 300 011		Nadelhülse		Needle bush	Roulement à aiguilles	Jaula de agujas
1	20	1	1	1	1	1	1	1	1	1	1	1	962 300 011		Nadelhülse		Needle bush	Roulement à aiguilles	Jaula de agujas
1	21	1	1	1	1	1	1	1	1	1	1	1	929 319 101		Sicherungsring		Snap ring	Circlip	Anillo
1	22	1	1	1	1	1	1	1	1	1	1	1	929 319 101		Sicherungsring		Snap ring	Circlip	Anillo
1	23	1	1	1	1	1	1	1	1	1	1	1	962 900 049		Radialdichtring		Radial ring	Joint radial	Anillo radia
1	24	1	1	1	1	1	1	1	1	1	1	1	962 900 049		Radialdichtring		Radial ring	Joint radial	Anillo radia
1	25	2	2	2	2	2	2	2	2	2	2	2	936 430 160		Spiralspannstift		Spiral pin	Goupille	Pasador
1	26	1	1	1	1	1	1	1	1	1	1	1	021 245 070		Führungsstift		Guide pin	Goupille de guidage	Prisionero
1	27	1	1	1	1	1	1	1	1	1	1	1	905 808 254		Stiftschraube	M8x25	Bolt	Boulon	Bulón
1	28	1	1	1	1	1	1	1	1	1	1	1	010 245 010		Belüftungsventil Öl		Vent valve oil	Soupape d' aération huile	Válvula ventilación aceite
1	29	1	1	1	1	1	1	1	1	1	1	1	965 403 490		Schwingungsdämpfer		Rubber buffer	Amortisseur	Amortiguador
1	30	1	1	1	1	1	1	1	1	1	1	1	965 403 490		Schwingungsdämpfer		Rubber buffer	Amortisseur	Amortiguador
1	31	1	1	1	1	1	1	1	1	1	1	1	965 403 490		Schwingungsdämpfer		Rubber buffer	Amortisseur	Amortiguador
1	32	4	4	4	4	4	4	4	4	4	4	4	908 405 255		Innenstern-Schraube	M5x25	Screw	Vis	Tornillo
1	33	6	6	6	6	6	6	6	6	6	6	6	908 005 305		Innenstern-Schraube	M5x30	Screw	Vis	Tornillo
1	34	1	1	1	1	1	1	1	1	1	1	1	389 213 080		Spannschraube		Straining screw	Vis de tension	Tornillo
1	35	1	1	1	1	1	1	1	1	1	1	1	001 213 042		Mutter mit Zapfen		Nut with pivot	Ecrou avec pivot	Tuerca con perno
1	36	1	1	1	1	1	1	1	1	1	1	1	965 450 040		Öltankverschluß kpl.		Oil tank cap assy.	Bouchon res. d' huile cpl.	Cierre depósito aceite

PS-33, 330, 340, 341, 342, 344, 39, 400,  
401, 410, 411

**DOLMAR**  


Seite / Page	Pos.	PS-33	PS-330	PS-340	PS-341	PS-342	PS-344	PS-39	PS-400	PS-401	PS-410	PS-411	Teil-Nr. Part No. No. de pièce No. de pieza	Hinweise Notes Renseign. Nota	Bezeichnung	Spezifikation Specification	Description	Désignation	Denominación
1	37	1	1	1	1	1	1	1	1	1	1	1	963 100 041		Dichtung		Gasket	Joint	Junta
1	38	=	=	1	1	1	1	1	1	1	1	1	957 250 015		Zackenleiste kpl.		Spike bar assy.	Barre dentée cpl.	Barra dentada cpl.
1	39	=	=	2	2	2	2	2	2	2	2	2	908 105 124		Innenstern-Schraube	M5x12	Screw	Vis	Tornillo
2	40	1	1	1	1	1	1	1	1	1	1	1	028 142 021		Zündelektronik kpl.		Ignition electronic assy.	Allumage élect. cpl.	Bobina encendido cpl.
2	41	1	1	1	1	1	1	1	1	1	1	1	028 147 000		Kurzschlußkabel		Short-circuit cable	Câble courte-circuit	Cable corto-circuito
2	42	m	m	m	m	m	m	m	m	m	m	m	970 310 200		Zündkabel	300 mm	Ignition cable	Câble de bougie	Cable de encendido
2	43	m	m	m	m	m	m	m	m	m	m	m	970 502 110		Isolierschlauch	100 mm	Insulating hose	Tuyau isolante	Manga aislante
2	44	2	2	2	2	2	2	2	2	2	2	2	908 605 145		Innenstern-Schraube	M5x14	Screw	Vis	Tornillo
2	45	1	1	1	1	1	1	1	1	1	1	1	957 604 260		Kerzenstecker kpl.		Plug cap cpl.	Fiche de bougie cpl.	Enchufe bujía cpl.
2	46	1	1	1	1	1	1	1	1	1	1	1	965 604 180		Feder		Spring	Ressort	Muelle
2	47	1	1	1	1	1	1	1	1	1	1	1	965 603 018		Zündkerze		Spark plug	Bougie	Bujía
2	48	1	1	1	1	1	1	1	1	1	1	1	021 141 011		Polrad		Flywheel	Roue polaire	Volante encendido
2	49	1	1	1	1	1	1	1	1	1	1	1	928 308 001		Federscheibe		Spring washer	Rondelle ressort	Arandela elástica
2	50	1	1	1	1	1	1	1	1	1	1	1	920 308 024		6kt-Mutter	M8x1	Hexagonal nut	Ecrou hexagonal	Tuerca hexagonal
2	51	1	1	1	1	1	1	1	1	1	1	1	021 166 040		Sicherungsring		Snap ring	Circlip	Anillo seguridad
2	52	1	1	1	1	1	1	1	1	1	1	1	021 160 000		Anwerfvorrichtung kpl.		Starter assy.	Dispos. de démarrage cpl.	Dispos. de arranque cpl.
2	53	1	1	1	1	1	1	1	1	1	1	1	965 404 031		Anwerfgriff		Starter grip	Poignée de lancement	Tirador de arranque
2	54	1	1	1	1	1	1	1	1	1	1	1	021 164 010		Anwerfseil	ø 3 x 900mm	Starter rope	Câble	Cordón de arranque
2	55	1	1	1	1	1	1	1	1	1	1	1	985 000 150		Anwerfseil	ø 3 x 100 m	Starter rope	Câble	Cordón de arranque
2	56	1	1	1	1	1	1	1	1	1	1	1	028 166 030		Anwerfklinke/Bremsfeder		Starter ratchet/spring	Cliquet/ressort de frein	Trinquete/resorte
2	57	1	1	1	1	1	1	1	1	1	1	1	900 004 375		Anlaufscheibe		Disc	Disque	Disco de tope
2	58	1	1	1	1	1	1	1	1	1	1	1	028 112 030		Ventilatorgehäuse rot		Fan housing red	Carter de vent. rouge	Cárter de vent. rojo
2	59	3	3	3	3	3	3	3	3	3	3	3	908 005 165		Innenstern-Schraube	M5x16	Screw	Vis	Tornillo
3	60	1	1	1	1	1	1	1	1	1	1	1	028 213 615		Handschutz kpl.		Hand guard cpl.	Protège-main cpl.	Protector de mano cpl.
3	62	1	1	1	1	1	1	1	1	1	1	1	028 213 560		Feder		Spring	Ressort	Muelle
3	63	1	1	1	1	1	1	1	1	1	1	1	980 114 237		Schild		Label	Plaque	Calcomania
3	65	1	1	1	1	1	1	1	1	1	1	1	028 213 100		Kettenbremse kpl. rot		Chain brake cpl. red	Frein de chaîne cpl. rouge	Freno de cadena cpl. rojo
3	68	1	1	1	1	1	1	1	1	1	1	1	923 208 004		6kt-Mutter	M8	Hexagonal nut	Ecrou hexagonal	Tuerca hexagonal
3	69	1	1	1	1	1	1	1	1	1	1	1	028 213 501		Bremsband		Brake spring	Ressort de frein	Cinta de freno
3	71	1	1	1	1	1	1	1	1	1	1	1	980 114 250		Schild	DOLMAR	Label	Plaque	Calcomania
4	80	1	1	1	1	1	1	1	1	1	1	1	021 174 301		Schalldämpfer		Muffler	Pot d' échappement	Silenciador
4	81			1	1				1	1	1	1	021 174 321		Schalldämpfer	USA, CDN, AUS, NZ	Muffler	Pot d' échappement	Silenciador
4	82			1	1				1	1	1	1	915 135 100		Schraube	3,5x9,5 USA, CDN, AUS, NZ	Screw	Vis	Tornillo
4	83			1	1				1	1	1	1	021 174 340		Funkenschutzsieb	USA, CDN, AUS, NZ	Spark arrester screen	Tamis	Tamiz
4	84			1	1				1	1	1	1	021 174 111		Schutzblech	USA, CDN, AUS, NZ	Heat shield	Protection chaleur	Protector de calor
4	85	1	1	1	1	1	1	1	1	1	1	1	965 524 062		Dichtung		Gasket	Joint	Junta
4	86	2	2	2	2	2	2	2	2	2	2	2	928 405 000		Spannscheibe		Spring washer	Rondelle á ressort	Arandela
4	87	2	2	2	2	2	2	2	2	2	2	2	908 205 605		Innenstern-Schraube	M5x60	Screw	Vis	Tornillo
4	88	1	1	1	1	1	1	1	1	1	1	1	021 245 003		Ölpumpe kpl.		Oil pump assy.	Pompe à huile cpl.	Bomba de aceite cpl.
4	89											1	028 245 272		Ölpumpe kpl.		Oil pump assy.	Pompe à huile cpl.	Bomba de aceite cpl.

PS-33, 330, 340, 341, 342, 344, 39, 400,  
401, 410, 411

**DOLMAR**



Seite / Page	Pos.	PS-33	PS-330	PS-340	PS-341	PS-342	PS-344	PS-39	PS-400	PS-401	PS-410	PS-411	Teil-Nr. Part No. No. de pièce No. de pieza	Hinweise Notes Renseign. Nota	Bezeichnung	Spezifikation Specification	Description	Désignation	Denominación
4	90												957 245 270		Satz Ölpumpenteile		Repair kit	Jeu de réparation	Juego de reparar
4	91	1	1	1	1	1	1	1	1	1	1	1	965 451 962		Saugleitung für Öl kpl.		Suction line assy. for oil	Cond. d' aspir. huile cpl.	Cond. de asp. p.aceite cpl.
4	92	1	1	1	1	1	1	1	1	1	1	1	021 245 040		Antriebsschnecke		Worm	Vis sans fin	Tornillo sin fin
4	93	1	1	1	1	1	1	1	1	1	1	1	021 245 080		Dichtungskappe		Sealing cap	Capot joint	Caperuza junta
4	94	1	1	1	1	1	1	1	1	1	1	1	021 111 037		Führungsblech		Guide plate	Tôle guidage	Chapa de guía
4	95	1	1	1	1	1	1	1	1	1	1	1	021 224 010		Anlaufscheibe		Shim	Disque de distance	Disco de tope
4	96	1	1	1	1	1	1	1	1				028 223 311		Kupplungstrommel	3/8"	Clutch drum	Tambour d' embrayage	Tambor
4	96										1	1	205 223 101		Kupplungstrommel	.325"	Clutch drum	Tambour d' embrayage	Tambor
4	97	1	1	1	1	1	1	1	1				021 180 011		Kupplung kpl.		Clutch assy.	Embrayage cpl.	Embrague cpl.
4	98	2	2	2	2	2	2	2	2				028 184 020		Blattfeder		Flat spring	Ressort à lame	Muelle
4	99										1	1	028 180 031	TI 3/00	Lamellenkupplung kpl.		Clutch assy.	Embrayage cpl.	Embrague cpl.
5	100	1	1										028 118 070		Deckel kpl. rot		Cover assy. red	Couvercle cpl. rouge	Tapa cpl. rojo
5	100			1	1			1	1	1	1	1	028 118 320		Deckel kpl. schwarz		Cover assy. black	Couvercle cpl. noir	Tapa cpl. negro
5	100			1	1			1	1	1	1	1	028 118 050		Deckel kpl. schwarz	USA, CDN	Cover assy. black	Couvercle cpl. noir	Tapa cpl. negro
5	101					1	1						028 118 400		Deckel kpl. schwarz	Start&Go	Cover assy. black	Couvercle cpl. noir	Tapa cpl. negro
5	102	2	2	2	2	2	2	2	2	2	2	2	001 118 062		Mutter	M5	Nut	Ecrou	Tuerca
5	103	1	1	1	1	1	1	1	1	1	1	1	028 118 180		Einsatz rot		Insert red	Pièce d' insertion rouge	Pieza de cierre rojo
5	104	1	1	1	1	1	1	1	1	1	1	1	028 173 041		Luftfilter	Nylon	Air filter	Filtre à air	Filtro de aire
5	105	1	1	1	1	1	1	1	1	1	1	1	028 173 141		Luftfilter	Robkoflok	Air filter	Filtre à air	Filtro de aire
5	106	1	1										028 118 080		Abdeckhaube rot		Hood red	Capot rouge	Cubierta rojo
5	106			1	1			1	1				028 118 310		Abdeckhaube schwarz		Hood black	Capot noir	Cubierta negro
5	107			1	1			1	1				028 118 150		Abdeckhaube schwarz	HappyStart	Hood black	Capot noir	Cubierta negro
5	108	1	1	1	1	1	1	1	1	1	1	1	908 205 605		Innenstern-Schraube	M5x60	Screw	Vis	Tornillo
5	109	1	1	1	1	1	1	1	1	1	1	1	908 005 165		Innenstern-Schraube	M5x16	Screw	Vis	Tornillo
5	110					1	1						980 114 625		Schild	Start&Go	Label	Plaque	Calcomania
5	120	1	1	1	1	1	1	1	1	1	1	1	028 310 050		Bügelgriff		Tubular handle	Poignée tubulaire	Mango tubular
5	121	1	1	1	1	1	1	1	1	1	1	1	913 455 454		Innenstern-Schraube	5,5x45	Screw	Vis	Tornillo
5	122	1	1	1	1	1	1	1	1	1	1	1	913 455 204		Innenstern-Schraube	5,5x20	Screw	Vis	Tornillo
5	123	1	1	1	1			1	1	1	1	1	028 114 191		Tank kpl. rot		Tank assy. red	Réservoir cpl. rouge	Depósito cpl. rojo
5	124					1	1						028 114 200		Tank kpl. rot	Start&Go	Tank assy. red	Réservoir cpl. rouge	Depósito cpl. rojo
5	125	1	1	1	1	1	1	1	1	1	1	1	965 404 661		Kraftstoffleitung		Fuel line	Conduite carburant	Conducto combustible
5	126	1	1	1	1			1	1	1	1	1	937 130 120		Halbrundniet		Rivet	Rivet	Remache
5	127	1	1	1	1			1	1	1	1	1	957 114 010		Belüftungsventil kpl.		Vent valve assy.	Soupape d' aération cpl.	Válvula ventilación cpl.
5	128					1	1						957 114 030		Tankbelüftung kpl.		Tank vent assy.	Soupape d' aération cpl.	Válvula ventilación cpl.
5	129					1	1						028 114 120		Verschlußstück rot		Plug red	Bouchon rouge	Tope de cierre rojo
5	130	1	1	1	1	1	1	1	1	1	1	1	028 117 245		Gasstänge		Throttle linkage	Tringle d' accélérat.	Variilla acelerador
5	131	1	1	1	1	1	1	1	1	1	1	1	010 114 050		Tankverschluß kpl. (Kraftst.)		Tank cap assy. (fuel)	Bouchon réserv. cpl. (carb.)	Cierre de depósito cpl.
5	132	1	1	1	1	1	1	1	1	1	1	1	963 228 030		O-Ring	ø 28x3	O-ring	Joint torique	Anillo de guarnición
5	133	1	1	1	1	1	1	1	1	1	1	1	963 601 130		Saugkopf (Kraftstoff)		Suction head (fuel)	Tête d' aspiration (carb.)	Cabeza de asp. (comb.)
5	134	1	1	1	1	1	1	1	1	1	1	1	980 003 583		Flachbinder		Cable strap	Attache câble	Fijador de cable

PS-33, 330, 340, 341, 342, 344, 39, 400,  
401, 410, 411

**DOLMAR**  


Seite / Page	Pos.	PS-33	PS-330	PS-340	PS-341	PS-342	PS-344	PS-39	PS-400	PS-401	PS-410	PS-411	Teil-Nr. Part No. No. de pièce No. de pieza	Hinweise Notes Renseign. Nota	Bezeichnung	Spezifikation Specification	Description	Désignation	Denominación
5	135	1	1	1	1	1	1	1	1	1	1	1	965 403 490		Schwingungsdämpfer		Rubber buffer	Amortisseur	Amortiguador
5	136	1	1	1	1	1	1	1	1	1	1	1	021 114 051		Befestigungsbuchse		Fixing bush	Douille de fixation	Casquillo de ajuste
5	137	1	1	1	1	1	1	1	1	1	1	1	021 114 051		Befestigungsbuchse		Fixing bush	Douille de fixation	Casquillo de ajuste
5	138	1	1	1	1	1	1	1	1	1	1	1	021 114 051		Befestigungsbuchse		Fixing bush	Douille de fixation	Casquillo de ajuste
5	139	1	1	1	1	1	1	1	1	1	1	1	908 005 305		Innenstern-Schraube	M5x30	Screw	Vis	Tornillo
5	140	1	1	1	1	1	1	1	1	1	1	1	913 455 304		Innenstern-Schraube	5,5x30	Screw	Vis	Tornillo
5	141	1	1	1	1	1	1	1	1	1	1	1	913 455 304		Innenstern-Schraube	5,5x30	Screw	Vis	Tornillo
5	142	1	1	1	1			1	1	1	1	1	028 118 271		Boden		Bottom	Fond	Fondo
5	143					1	1						028 118 380		Boden	Start&Go	Bottom	Fond	Fondo
5	144	1	1	1	1	1	1	1	1	1	1	1	908 005 165		Innenstern-Schraube	M5x16	Screw	Vis	Tornillo
5	145	2	2	2	2	2	2	2	2	2	2	2	908 005 305		Innenstern-Schraube	M5x30	Screw	Vis	Tornillo
5	146	2	2	2	2	2	2	2	2	2	2	2	900 205 554		6kt-Schraube	M5x55	Screw	Vis	Tornillo
5	147	1	1	1	1	1	1	1	1	1	1	1	965 524 120		Dichtung		Gasket	Joint	Junta
5	148	2	2	2	2	2	2	2	2	2	2	2	920 205 000		6kt-Mutter	M5	Hexagonal nut	Ecrou hexagonal	Tuerca hexagonal
5	149	1	1	1	1	1	1	1	1	1	1	1	965 524 082		Dichtung		Gasket	Joint	Junta
5	150	1	1	1	1	1	1	1	1	1	1	1	028 131 061		Zwischenflansch		Intermediate flange	Bride intermédiaire	Brida intermedia
5	151	1	1	1	1	1	1	1	1	1	1	1	965 524 131		Dichtung		Gasket	Joint	Junta
5	152	1	1	1	1	1	1	1	1	1	1	1	965 524 092		Dichtung		Gasket	Joint	Junta
5	153	1	1	1	1	1	1	1	1	1	1	1	028 118 160		Unterlegblech		Plate	Tôle	Chapa
5	154	1	1	1	1	1	1	1	1	1	1	1	028 118 112		Kontaktblech		Contact plate	Tôle de contact	Chapa de contact
5	155	1	1	1	1	1	1	1	1	1	1	1	965 404 421		Dichtung		Gasket	Joint	Junta
5	156	1	1	1	1	1	1	1	1	1	1	1	028 118 121		Stoppschalter		Stop switch	Levier d' interrupteur	Palanca de interrupt.
5	157	1	1	1	1			1	1	1	1	1	028 150 740		Chokeschalter		Choke lever	Levier de starter	Palanca estrangul. aire
5	158					1	1						028 117 011		Multifunktionsschalter		Switch	Commutateur	Conmutador
5	159	1	1	1	1			1	1	1	1	1	028 150 750		Chokestange		Choke linkage	Tringle de starter	Varillas estrangul. aire
5	160					1	1						028 155 010		Schaltstange		Switch linkage	Tringle de commande	Vara conmutador
5	161					1	1						028 155 020		Rückstellfeder		Spring	Ressort	Resorte
5	162	1	1	1	1			1	1	1	1	1	965 404 430		Dichtung		Gasket	Joint	Junta
5	163					1	1						965 401 011		Gummitülle		Rubber bushing	Gaine caoutchouc	Boquilla de caucho
5	164					1	1						010 155 010		Kraftstoffpumpe "Primer"		Primer	Pompe à carburant	Bomba de combustible
5	165					1	1						028 118 410		Primereinsatz		Primer retaining clip	Pièce d' insertion	Pieza de cierre
5	167					1	1						965 404 530		Kraftstoff-Formschlauch		Fuel line	Gaine	Tubo
5	169	m	m	m	m			m	m	m	m	m	965 452 060		Impulsschlauch	118 mm	Tube	Gaine	Tubo
5	170					m	m						965 452 060		Impulsschlauch	87 mm	Tube	Gaine	Tubo
5	171	m	m	m	m	m	m	m	m	m	m	m	970 502 110		Isolierschlauch	48 mm	Insulating hose	Gaine isolante	Mango aislante
6	200	1	1	1	1			1	1	1	1	1	028 151 700		Vergaser kpl.	WT 174	Carburetor cpl.	Carburateur cpl.	Carburador cpl.
6	201					1	1						028 151 710		Vergaser kpl.	WT 466 USA/EPA	Carburetor cpl.	Carburateur cpl.	Carburador cpl.
6	203	1	1	1	1			1	1	1	1	1	001 151 140		Pumpendeckel		Pump cover	Couvercle de pompe	Tapa de bomba
6	205	1	1	1	1			1	1	1	1	1	021 151 240		Leerlauf-Anschlagschr.	S	Adjusting screw	Vis de réglage	Tornillo de tope
6	206	1	1	1	1			1	1	1	1	1	021 151 230		Druckfeder	S	Pressure spring	Ressort à pression	Resorte de presión

PS-33, 330, 340, 341, 342, 344, 39, 400,  
401, 410, 411

**DOLMAR**



Seite / Page	Pos.	PS-33	PS-330	PS-340	PS-341	PS-342	PS-344	PS-39	PS-400	PS-401	PS-410	PS-411	Teil-Nr. Part No. No. de pièce No. de pieza	Hinweise Notes Renseign. Nota	Bezeichnung	Spezifikation Specification	Description	Désignation	Denominación
6	207	1	1	1	1			1	1	1	1	1	118 151 190		Schraube		Screw	Vis	Tornillo
6	208	1	1	1	1			1	1	1	1	1	021 151 540		Satz Dichtung/Membrane		Set gasket / diaphragm	Jeu de joint / membrane	Juego junta / membrana
6	209	1	1	1	1			1	1	1	1	1	021 151 120		Membrandeckel		Diaphragm cover	Couvercle de membrane	Tapa de membrana
6	210	4	4	4	4			4	4	4	4	4	118 151 020		Schraube		Screw	Vis	Tornillo
6	211	1	1	1	1			1	1	1	1	1	001 151 320		Drosselklappenwelle		Throttle shaft	Axe clapet d' étrang.	Eje válvula reg.
6	211			1	1				1	1	1	1	001 151 690		Drosselklappenwelle	USA, ROK, J	Throttle shaft	Axe clapet d' étrang.	Eje válvula reg.
6	213	1	1	1	1			1	1	1	1	1	001 151 310		Drehfeder		Spring	Ressort	Muelle
6	213			1	1				1	1	1	1	001 151 700		Drehfeder	USA, ROK, J	Spring	Ressort	Muelle
6	215	1	1	1	1			1	1	1	1	1	108 151 320		Drosselklappe		Throttle shutter	Clapet d' étranglement	Válvula reg.
6	216	1	1	1	1			1	1	1	1	1	118 151 060		Schraube		Screw	Vis	Tornillo
6	217	1	1	1	1			1	1	1	1	1	108 151 350		Wellensicherung		Shaft clip	Tôle de sécurité	Pieza seguridad árbol
6	220	1	1	1	1			1	1	1	1	1	001 151 255		Chokewelle		Choke shaft	Axe clapet d' air	Eje válvula aire
6	221	1	1	1	1			1	1	1	1	1	001 151 350		Chokeklappe		Choke shutter	Clapet d' air	Válvula aire
6	222	1	1	1	1			1	1	1	1	1	118 151 060		Schraube		Screw	Vis	Tornillo
6	223	1	1	1	1			1	1	1	1	1	118 151 170		Arretierkugel		Friction ball	Bille de arrêt	Bola
6	224	1	1	1	1			1	1	1	1	1	118 151 160		Arretierfeder		Friction spring	Ressort de arrêt	Muelle
6	225	1	1	1	1			1	1	1	1	1	001 151 515		Vollgas-Stellschraube	H	Main adjustm. screw	Vis de régl. de plein gaz	Tornillo reg. máx.
6	226	1	1	1	1			1	1	1	1	1	021 151 530		Feder	H	Spring	Ressort	Muelle
6	227	1	1	1	1			1	1	1	1	1	021 151 470		Leerlauf-Stellschraube	L	Idling adjustm. screw	Vis de régl. de ralenti	Tornillo de tope ral.
6	228	1	1	1	1			1	1	1	1	1	021 151 480		Feder	L	Spring	Ressort	Muelle
6	229	1	1	1	1			1	1	1	1	1	021 151 180		Sieb		Screen	Filtre	Tamiz
6	230	1	1	1	1			1	1	1	1	1	957 150 040		Satz Steuerteile		Set of control parts	Jeu de pièces de comm.	Juego piezas de mando
6	250					1	1						028 150 011		Vergaser kpl.	HU-115 B	Carburetor cpl.	Carburateur cpl.	Carburador cpl.
6	251					1	1						020 150 160		Pumpendeckel		Pump cover	Couvercle de pompe	Tapa de bomba
6	252					4	4						020 150 170		Zylinderschraube		Screw	Vis	Tornillo
6	253					1	1						104 150 120		Membrandeckel		Diaphragm cover	Couvercle de membrane	Tapa de membrana
6	254					4	4						001 150 520		Schraube		Screw	Vis	Tornillo
6	255					1	1						001 150 700		Membransatz HU Gummi		Set gasket / diaphragm	Jeu de joint / membrane	Juega junta / membrana
6	256					1	1						100 150 150		Pumpenmembrane Gummi		Pump diaphr. rubber	Membr. de pompe caotch.	Membr. d. la bomba caucho
6	257					=	=						001 150 640		Pumpenmembrane Mylar		Pump diaphr. mylar	Membr. de pompe mylar	Membr. d. la bomba mylar
6	258					1	1						001 150 410		Drosselklappenwelle		Throttle shaft	Axe clapet d' étranglement	Eje válvula reg.
6	259					1	1						957 150 180		Drehfeder kpl.		Spring cpl.	Ressort cpl.	Muelle cpl.
6	260					1	1						001 150 321		Drosselklappe		Throttle shutter	Clapet d' étranglement	Válvula reg.
6	261					1	1						001 150 650		Schraube		Screw	Vis	Tornillo
6	262					1	1						028 155 040		Drosselklappenhebel		Lever	Levier	Palanca
6	263					1	1						001 150 430		Kerbstift		Slotted pin	Goupille fendue	Clavija muesca
6	264					1	1						001 150 691		Injektionsventil kpl.		Injection valve cpl.	Soupape d' injection cpl.	Válvula p. inyecciones cpl.
6	265					1	1						028 155 031		Hebel blau		Lever blue	Levier bleu	Palanca azul
6	266					1	1						113 150 220		Schraube		Screw	Vis	Tornillo
6	267					1	1						020 150 520		Vollgas-Stellschraube	H	Main adjustm. screw	Vis de régl. d. plein gaz	Tornillo reg. máx.

PS-33, 330, 340, 341, 342, 344, 39, 400,  
401, 410, 411



Seite / Page	Pos.	PS-33	PS-330	PS-340	PS-341	PS-342	PS-344	PS-39	PS-400	PS-401	PS-410	PS-411	Teil-Nr. Part No. No. de pièce No. de pieza	Hinweise Notes Renseign. Nota	Bezeichnung	Spezifikation Specification	Description	Désignation	Denominación
6	268					1	1						020 150 470		Leerlauf-Stellschraube	L	Idling adjustm. screw	Vis de régl. de ralenti	Tornillo de tope ral.
6	269					1	1						020 150 240		Leerlauf-Anschlagschr.	S	Idle stop screw	Vis de butée de ralenti	Tornillo de toperalenti
6	270					2	2						001 150 480		Feder		Spring	Ressort	Muelle
6	271					1	1						957 150 171		Satz Steuerteile		Set of control parts	Jeu de pièces de com.	Juego piezas de mando
6	272					1	1						020 150 420		Hauptdüse		Main nozzle	Buse	Tobera
6	273					1	1						020 150 200		Sieb		Screen	Filtre	Tamiz
6	274					1	1						100 150 040		Verschlußscheibe		Cover disc	Disque de ferm.	Disco de cierre
7	300	1	1	1	1	=	=	=	1	1			412 030 661		Sternschiene	3/8" .050" 30cm-12"	Sprocket nose bar	Guide à étoile	Barra guía
7	300	1	1	1	1	1	1	=	1	1			412 035 661		Sternschiene	3/8" .050" 35cm-14"	Sprocket nose bar	Guide à étoile	Barra guía
7	300	=	=	1	1	=	=	1	1	1			412 040 661		Sternschiene	3/8" .050" 40cm-16"	Sprocket nose bar	Guide à étoile	Barra guía
7	301	1	1	1	1	1	1	=	1	1			412 030 061		Sternschiene QuickSet	3/8" .050" 30cm-12"	Sprocket nose bar	Guide à étoile	Barra guía
7	301	1	1	1	1	1	1	=	1	1			412 035 061		Sternschiene QuickSet	3/8" .050" 35cm-14"	Sprocket nose bar	Guide à étoile	Barra guía
7	301	1	1	1	1	1	1	=	1	1			412 040 061		Sternschiene QuickSet	3/8" .050" 40cm-16"	Sprocket nose bar	Guide à étoile	Barra guía
7	302	1	1	1	1	=	=	=	1	1			528 092 046		Sägekette	3/8" .050" 30cm-12"	Saw chain	Chaîne	Cadena
7	302	1	1	1	1	1	1	=	1	1			528 092 052		Sägekette	3/8" .050" 35cm-14"	Saw chain	Chaîne	Cadena
7	302	=	=	1	1	=	=	1	1	1			528 092 056		Sägekette	3/8" .050" 40cm-16"	Saw chain	Chaîne	Cadena
7	303	1	1	1	1	1	1	1	1	1			558 092 010		Außenlasche mit Niet	3/8" .050"	Tie strap with rivets	Eclisse extérieure a. rivets	Tira exter. con remache
7	304	1	1	1	1	1	1	1	1	1			558 092 000		Sicherheitslasche	3/8" .050"	Safety tie strap	Eclisse de sécurite	Tira seguridad
7	306									1	1		414 033 141	TI 3/00	Sternschiene	.325" .050" 33cm-13"	Sprocket nose bar	Guide à étoile	Barra guía
7	306									1	1		414 038 141	TI 3/00	Sternschiene	.325" .050" 38cm-15"	Sprocket nose bar	Guide à étoile	Barra guía
7	307									1	1		512 484 056	TI 3/00	Sägekette	.325" .050" 33cm-13"	Saw chain	Chaîne	Cadena
7	307									1	1		512 484 064	TI 3/00	Sägekette	.325" .050" 38cm-15"	Saw chain	Chaîne	Cadena
7	308									1	1		510 084 020		Außenlasche mit Niet	.325" .050"	Tie strap with rivets	Eclisse extérieure a. rivets	Tira exter. con remache
7	309									1	1		510 084 040		Außenlasche	.325" .050"	Tie strap	Eclisse extérieure	Tira exter.
7	310	1	1	1	1	1	1	1	1	1	1		952 100 133		Kettenschutz rot	30-40cm, 12"-16"	Chain prot. Cover red	Enveloppe protectrice rouge	Estuche protector rojo
7	311	1	1	1	1	1	1	1	1	1	1		941 716 131		Kombischlüssel	SW 13/16	Universal wrench	Clé combinée	Llave de bujía





PS-33 PS-340 PS-400  
 PS-330 PS-341 PS-401  
 PS-39 PS-342 PS-410  
 PS-344 PS-411

**DOLMAR**  


	Zeichenerklärung (D)	Key to symbols (GB)	Légende (F)
<p>⇒ 1999999            2000000 ⇒            4/95 ⇒            TI 2001/001            =&gt;            Acc.            =            {            m*            Corr.</p>	<p>Produktion bis Serien-Nr.            Neues Teil ab Serien-Nr.            Neues Teil ab Monat / Jahr            Siehe Technische Information Jahr / Nr.            Teil gleichwertig ersetzt            Zubehör (nicht im Lieferumfang)            Keine Serienausführung, jedoch verwendbar            Beinhaltet Positions-Nr.            Meterware            Druckfehlerberichtigung</p>	<p>Production to serial number            New part from serial number            New part from Month / Year            See Technical Information Year / No.            Modified part            Accessories (not included in the delivery inventory)            No standard execution, may be used            Contains item number            Sold by the meter            Error correction</p>	<p>Production jusqu'à n° de série            Nouveau pièce à partir du n° de série            Nouveau pièce à partir de mois / année            Voir information technique année / n°            Pièce modifiée            Accessoires (non compris dans la livraison)            Aucune exécut. en série, cependant utilisable            contient n° de numéro            Au mètre            Rectification d'erreurs</p>
	Explicación de símbolos (E)	Verklaring der tekens (NL)	Chiarificazione dei simboli (I)
<p>⇒ 1999999            2000000 ⇒            4/95 ⇒            TI 2001/001            =&gt;            Acc.            =            {            m*            Corr.</p>	<p>Producción hasta N° de serie            Pieza nueva a partir de N° de serie            Pieza nueva a partir de mes / año            Véase inform. técnico año / N°            Pieza modificada            Accesorios (no incluido en la extensión del suministro)            No es de serie, pero sirve            Contiene pos N°            Por metro            Fe de erratas</p>	<p>In productie tot serie-Nr.            Nieuw onderdeel vanaf serie-Nr.            Nieuw onderdeel vanaf maand / jaar            Zie technische informatie jaar / Nr.            Vervangen door gelijkwaardig onderdeel            Accessoires (niet meegeleverd)            Geen serieuitvoering, maar wel bruikbaar            Omvat Positie-Nr.            Metergoed            Drukfoutcorrectie</p>	<p>Produzione fino al n. di serie            Nuovo pezzo a partire dal n. di serie            Nuovo pezzo a partire dal mese / anno            Vedere il inform. tecnici del anno / n.            Pezzo sostituito con un pezzo equivalente            Accessori (non compresi nell'insieme di fornitura)            Non è un modello di serie, ma ugualm. utilizza.            Comprende la posizione n.            Articoli a metraggio            Rettifica di errori di stampa</p>
	Objasnitev znakov (SLO)	Teckenförklaring (DK)	Επεξήγηση συμβόλων (GR)
<p>⇒ 1999999            2000000 ⇒            4/95 ⇒            TI 2001/001            =&gt;            Acc.            =            {            m*            Corr.</p>	<p>Produkcija do serijske številke            Novi del od serijske štev. dalje            Novi del od meseca / leta dalje            Glej tehnične informacije od leta / štev.            Del enakovredno nadomeščen            Pritikline (niso v obsegu dostave)            Ni serijska izvedba, a uporabno            Vsebuje pozicijsko štev.            Metrsko blago            Popravek tiskovnih napak</p>	<p>Produktion t o m serienr            Ny detalj fr o m serienr            Ny detalj fr o m månad / år            Se tekniske information år / nr            Ersatt med motsvarande detalj            Tillbehör (ingår ej i leveransen)            Ej serieutförande, men användbar            Innehåller positionsnr            Metervara            Korrigerig av tryckfel</p>	<p>Παραγωγή μέχρι τον αριθμό σειράς            Νέο εξάρτημα από τον αριθμό σειράς            Νέο εξάρτημα από το μήνα / έτος            Βλέπε πληροφορίες του τεχνικά το έτος / αριθμό            Ταυτόχρονη αντικατάσταση του εξαρτήματος            Πρόσθετα εξαρτήματα (δεν ανήκουν στη συσκευασία παράδοσης)            Δεν έχει εκδοθεί σε σειρά, αλλά χρησιμοποιείται            Περιλαμβάνει τον αριθμό θέσης            Εμπόρευμα με το μέτρο            Διόρθωση λάθους πίεσης</p>