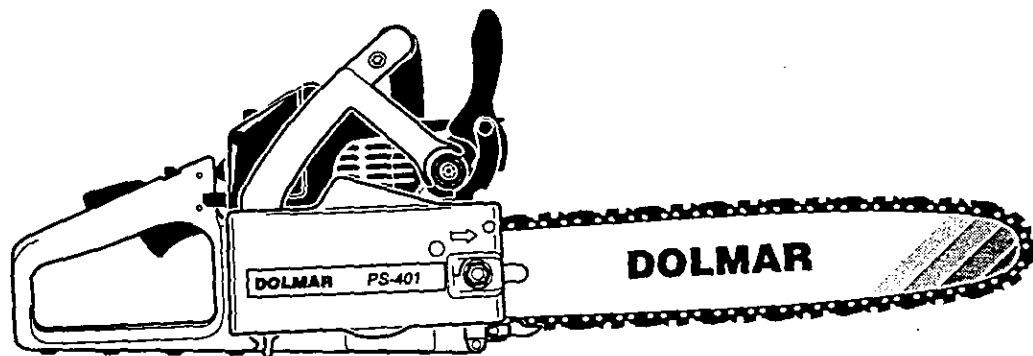


Ersatzteilliste
Spare Parts List
Liste de pièces détachées
Lista de piezas de repuesto

5/97



PS-33 43600 →
PS-340
PS-341
PS-400
PS-401
PS-410
PS-411

DOLMAR



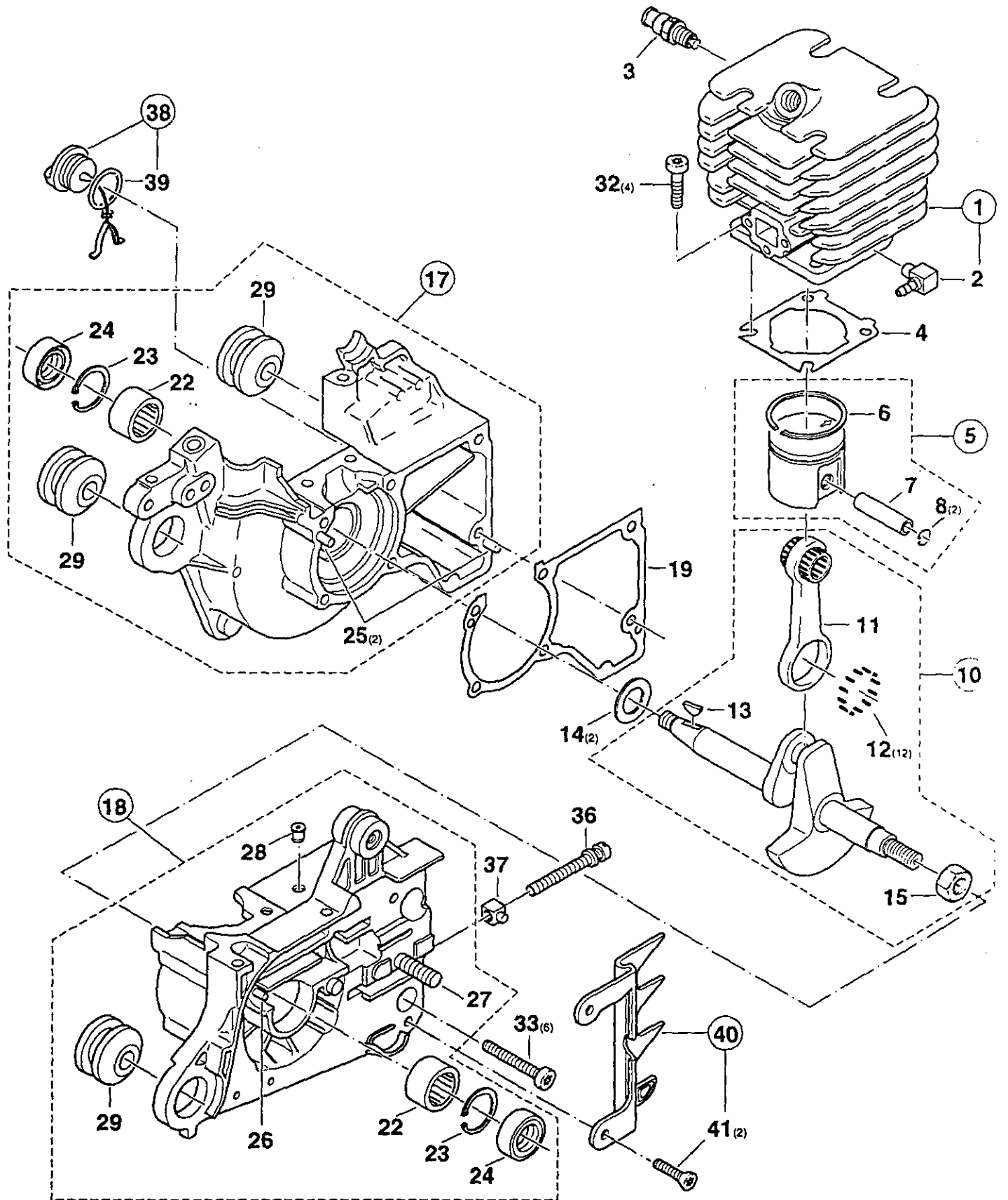
995 700 079 (D, GB, F, E)

PS-33 PS-400
PS-340 PS-401
PS-341 PS-410
PS-411

2

Zylinder, Kurbelgehäuse
Cylinder, crankcase
Cylindre, carter-vilebrequin
Cilindro, cárter cigüeñal

DOLMAR



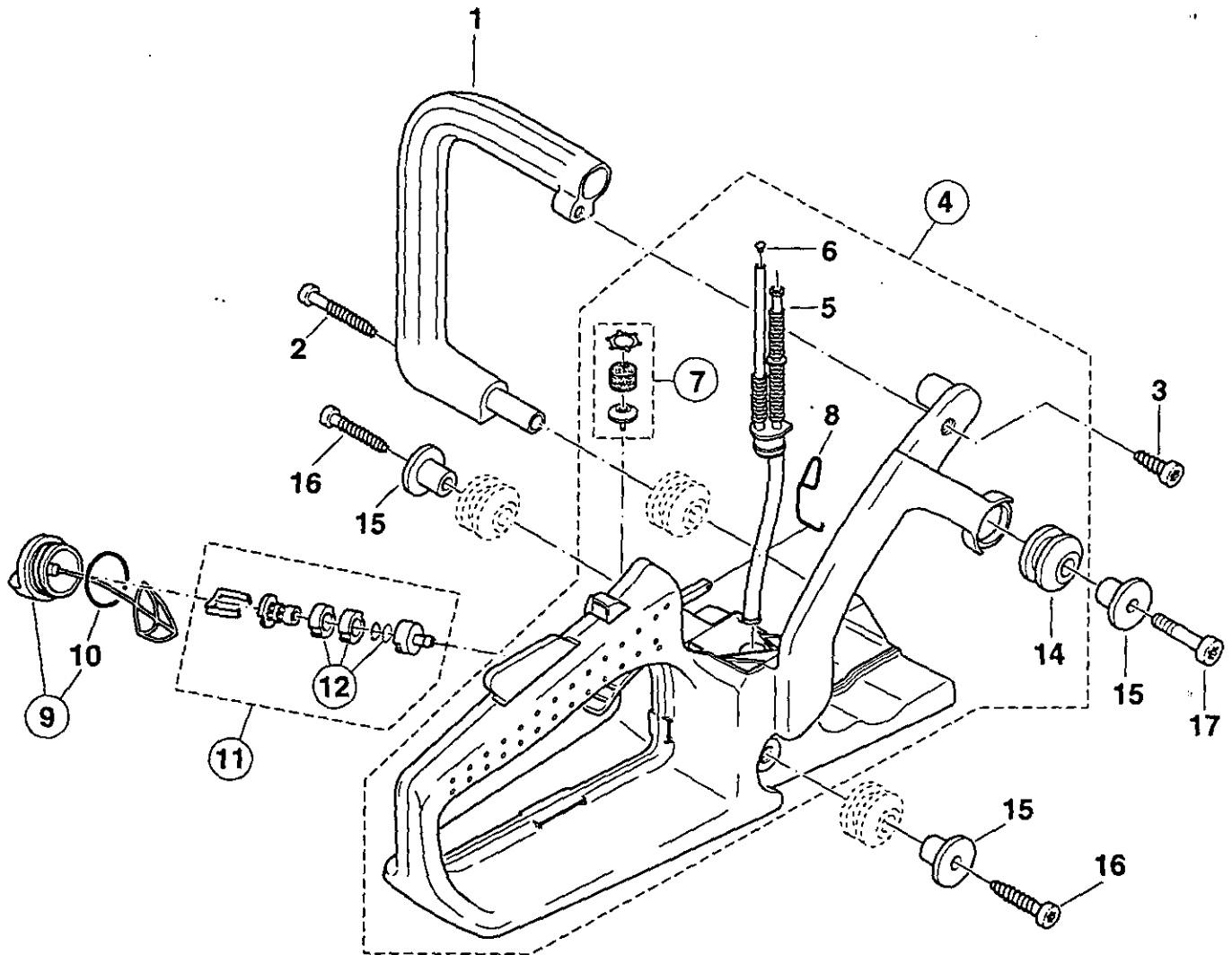
										2		Zylinder, Kurbelgehäuse Cylinder, crankcase Cylindre, carter-vilebrequin Cilindro, cárter cigüeñal		DOLMAR 	
Pos.	Anz. Qty. Cdad.		Teil-Nr. Part No. No. de pieza		Hinweise Notes Renseig. Nota		Benennung		Description		Désignation		Denominación		
1	1	1			021 131 110		Zylinder	ø 37	Cylinder		Cylindre		Cilindro		
1			1		021 131 160		Zylinder	ø 37	Cylinder		Cylindre		Cilindro		
1			1	1	028 131 230		Zylinder	ø 40	Cylinder		Cylindre		Cilindro		
1			1	1	028 131 160		Zylinder	ø 40	Cylinder		Cylindre		Cilindro		
2	1	1	1	1	001 151 670		Winkelrippel		Angular nipple		Téton coudé		Boquilla de tubo		
3			1	1	001 131 150		Dekompressionsventil		Decompression valve		Soupape de décompress.		Válvula de décompress.		
4	1	1	1	1	965 524 042		Dichtung		Gasket		Joint		Junta		
5	1	1	1		021 132 110		Kolben kpl.	ø 37	Piston assy.		Piston cpl.		Pistón cpl.		
5			1	1	028 132 110		Kolben kpl.	ø 40	Piston assy.		Piston cpl.		Pistón cpl.		
6	1	1	1		021 132 030		Kolbenring	ø 37	Piston ring		Segment de piston		Segment de pistón		
6			1	1	020 132 040	=>	Kolbenring	ø 40	Piston ring		Segment de piston		Segment de pistón		
6			1	1	021 132 230	<=	Kolbenring	ø 40	Piston ring		Segment de piston		Segment de pistón		
7	1	1	1	1	021 132 020		Kolbenbolzen		Piston pin		Axe de piston		Perno de pistón		
8	2	2	2	2	108 132 050		Sprengring		Spring ring		Anneau ressort		Anillo elástico		
10	1	1	1	1	957 120 028	SI 12/95	Kurbelwelle kpl.		Crankshaft cpl.		Vilebrequin cpl.		Cigüeñal cpl.		
11	1	1	1	1	021 123 010		Pleuel kpl.		Con-rod cpl.		Bielle cpl.		Biela cpl.		
12			12		962 640 061		Rolle		Roller		Rouleau		Rodillo		
13	1	1	1	1	939 615 260		Scheibfeder		Key		Clavette		Chaveta		
14	2	2	2	2	108 121 010		Anlaufscheibe ø 13,8/21x1		Stop disc		Disque portant		Disco de tope		
15	1	1	1	1	920 108 044	SI 12/95	6kt-Mutter M8x1 L		Hexagonal nut, left thr.		Ecrou hexagonal, gauche		Tuerca hexagonal, izqu.		
17	1	1	1	1	028 111 040		Kurbelgehäuse MS kpl.		Crankcase, m. side cpl.		Carter-côte mag. cpl.		Cárter cig. lado magn. cpl.		
18	1	1	1	1	028 111 030		Kurbelgehäuse KS kpl.		Crankcase, cl. side cpl.		Carter-côte embr. cpl.		Cárter cig. lado embr. cpl.		
19	1	1	1	1	965 524 010		Dichtung		Gasket		Joint		Junta		
22	2	2	2	2	962 300 011		Nadelhülse ø 13/19x12		Needle bush		Roulement à aiguilles		Jaula de agujas		
23	2	2	2	2	929 319 101		Sicherungsring ø 19x1		Snap ring		Circlip		Anillo		
24	2	2	2	2	962 900 047		Radialdichtring ø 13/19x4		Radial ring		Joint radial		Anillo radia		
25	2	2	2	2	936 430 160		Spiralspannstift		Spiral pin		Goupille		Pasador		
26	1	1	1	1	021 245 070		Führungsstift		Guide pin		Goupille de guidage		Prisionero		
27	1	1	1	1	905 808 254		Stiftschraube M8x25		Bolt		Boulon		Bulón		
28	1	1	1	1	010 245 010		Belüftungsventil, Öl		Vent valve, oil		Soupape d' aération, huile		Válvula ventilación, aceite		
29	3	3	3	3	965 403 490		Schwingungsdämpfer		Rubber buffer		Amortisseur		Amortiguador		
32	4	4	4	4	908 405 255		Zyl.-Schraube ø M5x25		Fillister head screw		Vis cylindrique		Tomillo cilíndrico		
33	6	6	6	6	908 005 305		Zyl.-Schraube ø M5x30		Fillister head screw		Vis cylindrique		Tomillo cilíndrico		
36	1	1	1	1	389 213 080		Spannschraube		Straining screw		Vis de tension		Tomillo		
37	1	1	1	1	001 213 041		Vierkantmutter mit Zapfen		Square nut with pivot		Ecrou carré avec pivot		Tuerca cuadr. con perno		
38	1	1	1	1	965 450 040		Öltankverschluß kpl.		Oil tank plug assy.		Bouchon res. d' huile cpl.		Cierre depósito aceite		
39	1	1	1	1	963 100 041		Dichtung		Gasket		Joint		Junta		
40	=	1	1	1	957 250 015		Zackenleiste kpl.		Spike bar assy.		Barre dentée cpl.		Barra dentada cpl.		
41	=	2	2	2	908 105 124		Senkschraube ø M5x12		Counter sunk screw		Vis fraisée		Tomillo plano		

PS-33 PS-400
PS-340 PS-401
PS-341 PS-410
PS-411

3

Kraftstofftank, Bügelgriff
Fuel tank, tubular grip
Réservoir carburant, poignée tubulaire
Depósito de combustible, mango tubular

DOLMAR



PS-33
PS-340
PS-341
PS-400
PS-401
PS-410
PS-411

3

Kraftstofftank, Bügelgriff
Fuel tank, tubular grip
Réservoir carburant, poignée tubulaire
Depósito de combustible, mango tubular

DOLMAR



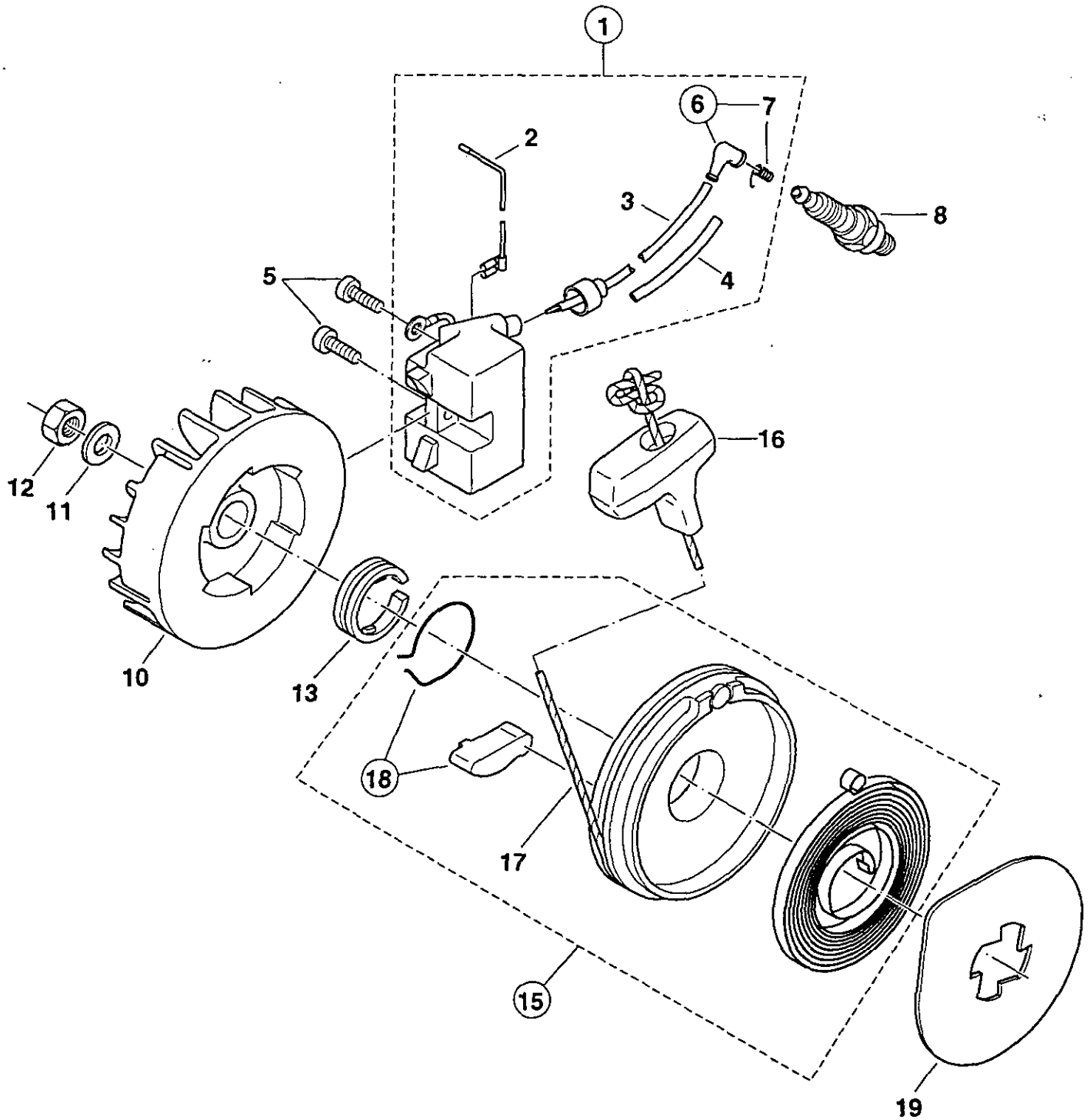
Pos.	Anz. Qty. Cdad.	Teil-Nr. Part No. No. de pièce No. de pieza	Hinweise Notes Renseig. Nota	Benennung	Description	Désignation	Denominación
1	1 1 1 1 1 1 1 1	028 310 050		Bügelgriff	Tubular handle	Poignée tubulaire	Mango tubular
2	1 1 1 1 1 1 1 1	913 455 454		Zyl.-Schraube \varnothing 5,5x45	Fillister head screw	Vis cylindrique	Tomillo cilíndrico
3	1 1 1 1 1 1 1 1	913 455 204		Zyl.-Schraube \varnothing 5,5x20	Fillister head screw	Vis cylindrique	Tomillo cilíndrico
4	1 1 1 1 1 1 1 1	028 114 181	=>	Tank kpl.	Tank assy.	Réservoir cpl.	Depósito cpl.
4	1 1 1 1 1 1 1 1	028 114 191	<=>	Tank kpl.	Tank assy.	Réservoir cpl.	Depósito cpl.
5	1 1 1 1 1 1 1 1	965 404 660		Kraftstoffleitung	Fuel line	Conduite carburant	Conducto combustible
6	1 1 1 1 1 1 1 1	937 130 120		Halbrundniet	Rivet	Rivet	Remache
7	1 1 1 1 1 1 1 1	957 114 010		Belüftungsventil kpl.	Vent valve assy.	Soupape d' aération cpl.	Válvula ventilación cpl.
8	1 1 1 1 1 1 1 1	028 117 244		Gasgestänge	Throttle linkage	Tringle d' accélérat.	Varilla acelerador
9	1 1 1 1 1 1 1 1	010 114 050		Tankverschluß kpl. (Kraftst.)	Tank plug assy. (fuel)	Bouchon réservoir cpl. (carb.)	Cierre de depósito cpl.
10	1 1 1 1 1 1 1 1	963 228 030		O-Ring \varnothing 28x3	O-ring	Joint torique	Anillo de guarnición
11	1 1 1 1 1 1 1 1	010 114 010		Saugkopf (Kraftstoff)	Suction head (fuel)	Tête d' aspiration (carb.)	Cabeza de asp. (comb.)
12	1 1 1 1 1 1 1 1	010 114 020		Rep.-Satz, Filter (je 5 Stck.)	Rep. kit, filter (5 of each)	Jeu de réparat., filtre	Juego de reparar, filtro
14	1 1 1 1 1 1 1 1	965 403 490		Schwingungsdämpfer	Rubber buffer	Amortisseur	Amortiguador
15	3 3 3 3 3 3 3 3	021 114 051		Befestigungsbuchse	Fixing bush	Douille de fixation	Casquillo de ajuste
16	2 2 2 2 2 2 2 2	913 455 304		Zyl.-Schraube \varnothing 5,5x30	Fillister head screw	Vis cylindrique	Tomillo cilíndrico
17	1 1 1 1 1 1 1 1	908 005 305		Zyl.-Schraube \varnothing M5x30	Fillister head screw	Vis cylindrique	Tomillo cilíndrico


PS-33 PS-400
PS-340 PS-401
PS-341 PS-410
PS-411

4

Zündelektronik, Anwerfvorrichtung
Ignition electronics, starter
Allumage électronique, dispositif de démarrage
Bobina encendido, dispositivo de arranque

DOLMAR



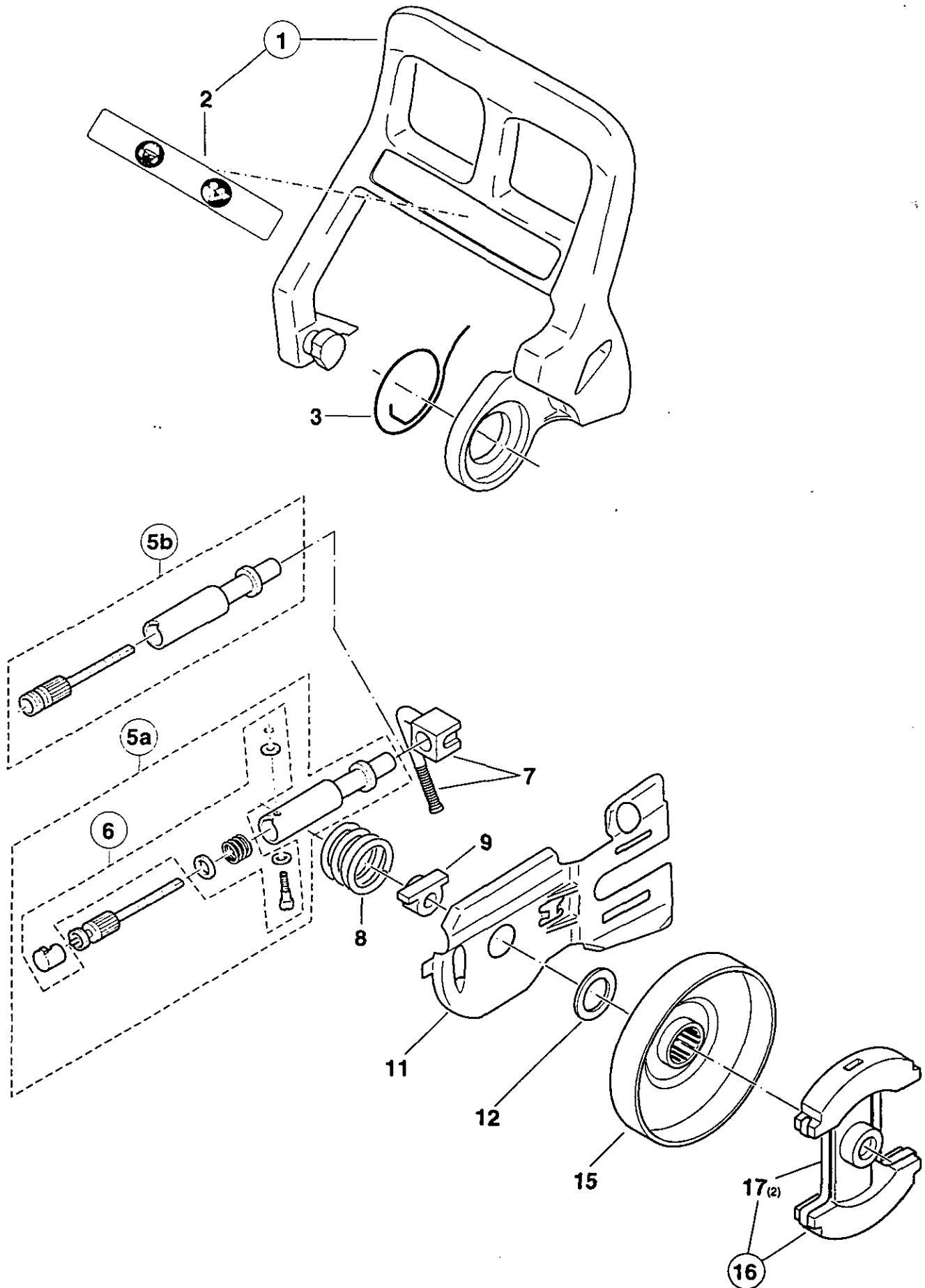
4										Zündelektronik, Anwerfvorrichtung Ignition electronics, starter Allumage électronique, dispositif de démarrage Bobina encendido, dispositivo de arranque			DOLMAR 	
Pos.	Anz. Qty. Cdad.		Teil-Nr. Part No. No. de pièce No. de pieza	Hinweise Notes Renseig. Nota	Benennung	Description	Désignation	Denominación						
1	1	1	028 142 021		Zündelektronik kpl.	Ignition electronic assy.	Allumage électr. cpl.	Bobina encendido cpl.						
2	1	1	028 147 000		Kurzschlußkabel	Short-circuit cable	Câble courte-circuit	Cable corto-circuito						
3	m*		970 310 200		Zündkabel 300 mm	Ignition cable	Câble de bougie	Cable de encendido						
4	m*		970 502 110		Isolierschlauch 100 mm	Insulating hose	Tuyau isolante	Manga aislante						
5	2	2	908 605 145		Zyl.-Schraube M5x14	Fillister head screw	Vis cylindrique	Tornillo cilíndrico						
6	1	1	957 604 260		Kerzenstecker kpl.	Plug cap cpl.	Fiche de bougie cpl.	Enchufe bujía cpl.						
7	1	1	965 604 180		Feder	Spring	Ressort	Muelle						
8	1	1	965 603 018		Zündkerze	Spark plug	Bougie	Bujía						
10	1	1	021 141 010		Polrad	Flywheel	Roue polaire	Volante encendido						
11	1	1	928 308 001		Federscheibe	Spring washer	Rondelle ressort	Arandela elástica						
12	1	1	920 308 024		6kt-Mutter M8x1	Hexagonal nut	Ecrou hexagonal	Tuerca hexagonal						
13	1	1	021 166 040		Sicherungsring	Snap ring	Circlip	Anillo seguridad						
15	1	1	021 160 000		Anwerfvorrichtung kpl.	Starter assy.	Dispos. de démarrage cpl.	Dispos. de arranque cpl.						
16	1	1	965 404 031		Anwerfgriff	Starter grip	Poignée de lancement	Tirador de arranque						
17	1	1	021 164 010		Anwerfseil ø 3 x 900 mm	Starter rope	Câble	Cordón de arranque						
17	1	1	985 000 150		Anwerfseil ø 3 x 100 m	Starter rope	Câble	Cordón de arranque						
18	1	1	028 166 030		Anwerfklinke/Bremsfeder	Starter ratchet/spring	Cliquet/ressort de frein	Trinquete/resorte						
19	1	1	900 004 375		Anlaufscheibe	Disc	Disque	Disco de tope						


PS-33 PS-400
PS-340 PS-401
PS-341 PS-410
PS-411

5

Ölpumpe, Kupplung, Handschutz
Oil pump, clutch, hand guard
Pompe à huile, embrayage, protège-main
Bomba de aceite, engrague, protector de mano

DOLMAR



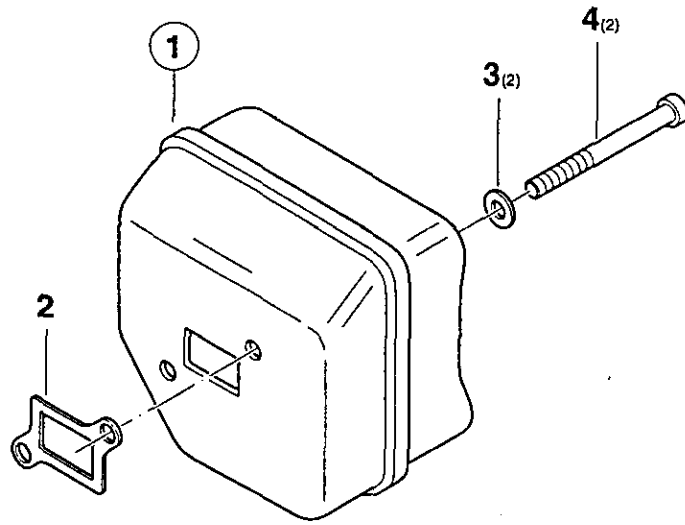
							5	Ölpumpe, Kupplung, Handschutz Oil pump, clutch, hand guard Pompe à huile, embrayage, protège-main Bomba de aceite, enbrague, protector de mano					
Pos.	Anz. Qty. Cdad.							Teil-Nr. Part No. No. de pièce No. de pieza	Hinweise Notes Renseig. Nota	Benennung		Description	Désignation
	PS33	PS34	PS341	PS40	PS401	PS410	PS411						
1	1	1	1	1	1	1	1	028 213 610		Handschutz kpl.	Hand guard cpl.	Protège-main cpl.	Protector de mano cpl.
2	1	1	1	1	1	1	1	980 114 237		Schild	Label	Plaque	Calcomania
3	1	1	1	1	1	1	1	028 213 560		Feder	Spring	Ressort	Muelle
5a	1	1	1	1	1	1	1	028 245 271	=>	Ölpumpe kpl.	Oil pump assy.	Pompe à huile cpl.	Bomba de aceite cpl.
5a							1	028 245 272	<=>	Ölpumpe kpl.	Oil pump assy.	Pompe à huile cpl.	Bomba de aceite cpl.
5b	1	1	1	1	1	1		021 245 003	<=>	Ölpumpe kpl.	Oil pump assy.	Pompe à huile cpl.	Bomba de aceite cpl.
6	1	1	1	1	1	1	1	957 245 270		Satz Ölpumpenteile	Repair kit	Jeu de réparation	Juego de reparar
7	1	1	1	1	1	1	1	965 451 962		Saugleitung für Öl, kpl.	Suction line assy. for oil	Cond. d' aspir. huile cpl.	Cond. de asp. p.aceite cpl.
8	1	1	1	1	1	1	1	021 245 040		Antriebsschnecke	Worm	Vis sans fin	Tomillo sin fin
9	1	1	1	1	1	1	1	021 245 080		Dichtungskappe	Sealing cap	Capot joint	Caperuza junta
11	1	1	1	1	1	1	1	021 111 037		Führungsblech	Guide plate	Tôle guidage	Chapa de guía
12	1	1	1	1	1	1	1	021 224 010		Anlaufscheibe	Shim	Disque de distance	Disco de tope
15	1	1	1	1	1	1		028 223 310		Kupplungstrommel 3/8"	Clutch drum	Tambour d'embrague	Tambor
15							1	205 223 100		Kupplungstrommel .325"	Clutch drum	Tambour d'embrague	Tambor
16	1	1	1	1	1	1	1	021 180 011		Kupplung kpl.	Clutch assy.	Embrayage cpl.	Embrague cpl.
17	2	2	2	2	2	2	2	028 184 020		Blattfeder	Flat spring	Ressort à lame	Muelle

PS-33 PS-400
PS-340 PS-401
PS-341 PS-410
PS-411

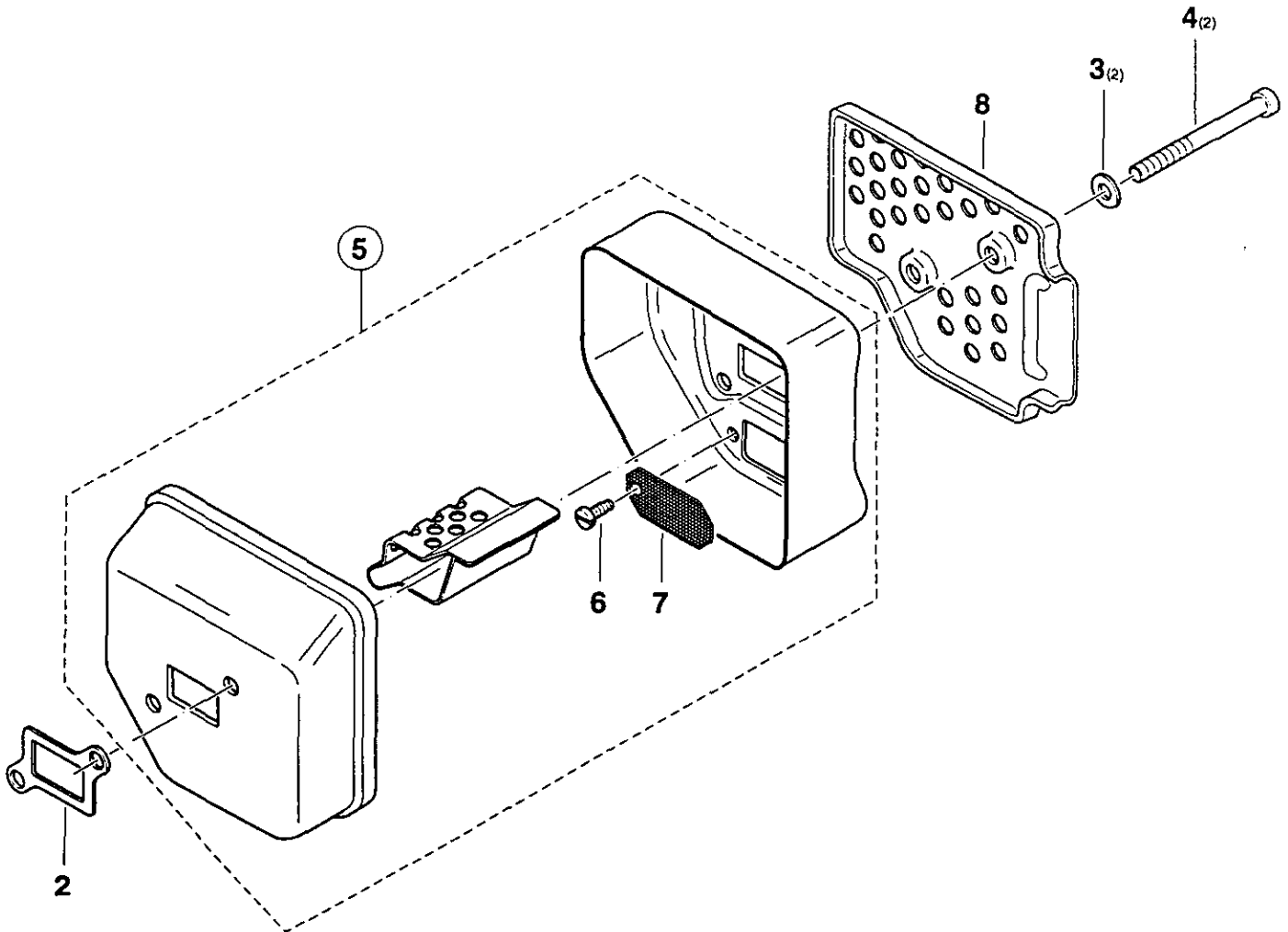
6

Schalldämpfer
Muffler
Pot d'échappement
Silencioso

DOLMAR



Special parts for USA, CDN, AUS, NZ

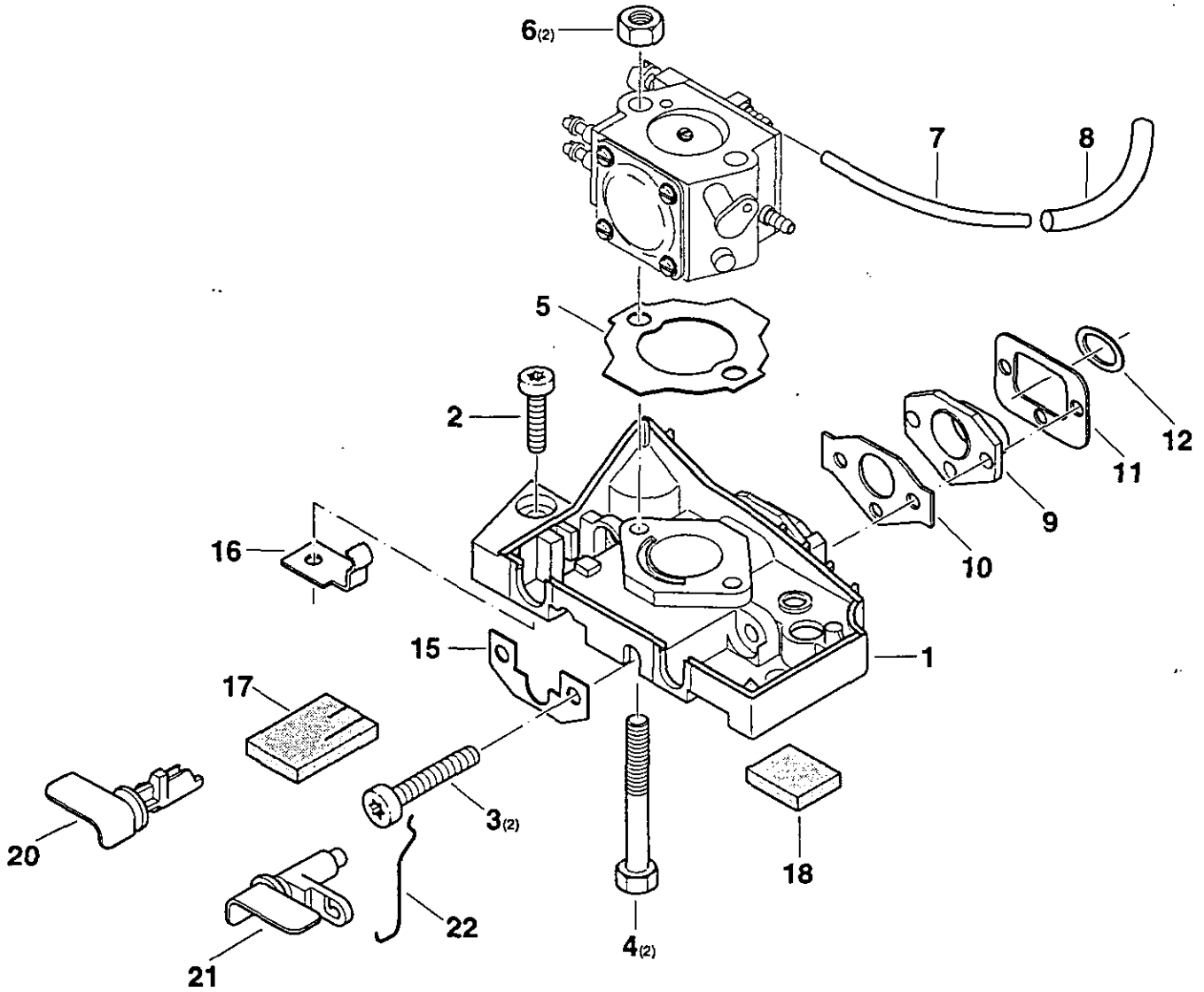



PS-33 PS-400
PS-340 PS-401
PS-341 PS-410
PS-411

7

Boden, Zwischenflansch
Bottom, intermediate flange
Fond, bride intermédiaire
Fondo, brida intermedia

DOLMAR



							7	Boden, Zwischenflansch Bottom, intermediate flange Fond, bride intermédiaire Fondo, brida intermedia		DOLMAR 		
Pos.	Anz. Qty. Cdad.						Teil-Nr. Part No. No. de pièce No. de pieza	Hinweise Notes Renseig. Nota	Benennung	Description	Désignation	Denominación
1	1	1	1	1	1	1	028 118 271		Boden	Bottom	Fond	Fondo
2	1	1	1	1	1	1	908 005 165		Zyl.-Schraube \varnothing M5x16	Fillister head screw	Vis cylindrique	Tomillo cilíndrico
3	2	2	2	2	2	2	908 005 305		Zyl.-Schraube \varnothing M5x30	Fillister head screw	Vis cylindrique	Tomillo cilíndrico
4	2	2	2	2	2	2	900 205 554		6kt-Schraube M5x55	Hexagonal head screw	Vis hexagonal	Tomillo hexagonal
5	1	1	1	1	1	1	965 524 120		Dichtung	Gasket	Joint	Junta
6	2	2	2	2	2	2	920 205 000		6kt-Mutter M5	Hexagonal nut	Ecrou hexagonal	Tuerca hexagonal
7	m*						965 452 060		Impulsschlauch 118 mm	Tube	Gaine	Tubo
8	m*						970 502 110		Isolierschlauch 48 mm	Insulating hose	Gaine isolante	Mango aislante
9	1	1	1	1	1	1	028 131 061		Zwischenflansch	Intermediate flange	Bride intermédiaire	Brida intermedia
10	1	1	1	1	1	1	965 524 082		Dichtung	Gasket	Joint	Junta
11	1	1	1	1	1	1	965 524 131		Dichtung	Gasket	Joint	Junta
12	1	1	1	1	1	1	965 524 092		Dichtung	Gasket	Joint	Junta
15	1	1	1	1	1	1	028 118 160		Unterlegblech	Plate	Tôle	Chapa
16	1	1	1	1	1	1	028 118 112		Kontaktblech	Contact plate	Tôle de contact	Chapa de contact
17	1	1	1	1	1	1	965 404 421		Dichtung	Gasket	Joint	Junta
18	1	1	1	1	1	1	965 404 430		Dichtung	Gasket	Joint	Junta
20	1	1	1	1	1	1	028 118 121		Stopschalter	Stop switch	Levier d' interrupteur	Palanca de interrupt.
21	1	1	1	1	1	1	028 150 740		Chokeschalter	Choke lever	Levier de starter	Palanca estrangul. aire
22	1	1	1	1	1	1	028 150 750		Chokestange	Choke linkage	Tringle de starter	Varillas estrangul. aire

PS-33 PS-400
PS-340 PS-401
PS-341 PS-410
PS-411

8

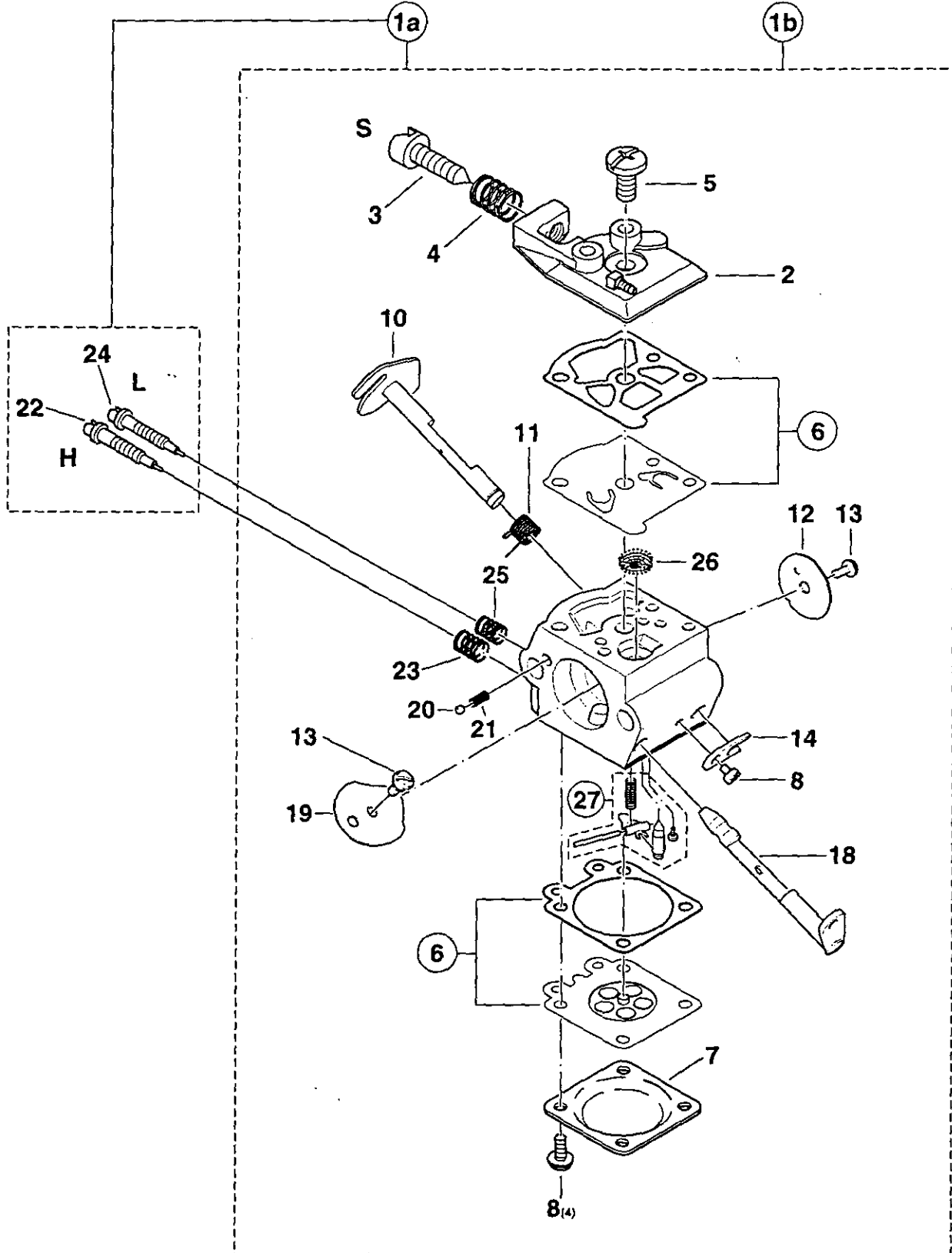
Vergaser
Carburetor
Carburateur
Carburador

WALBRO WT 174
WALBRO WT 466

DOLMAR



Special parts for USA



PS-33
PS-340
PS-341
PS-400
PS-401
PS-410
PS-411

8

Vergaser
Carburetor
Carburateur
Carburador

WALBRO WT 174
WALBRO WT 466

DOLMAR



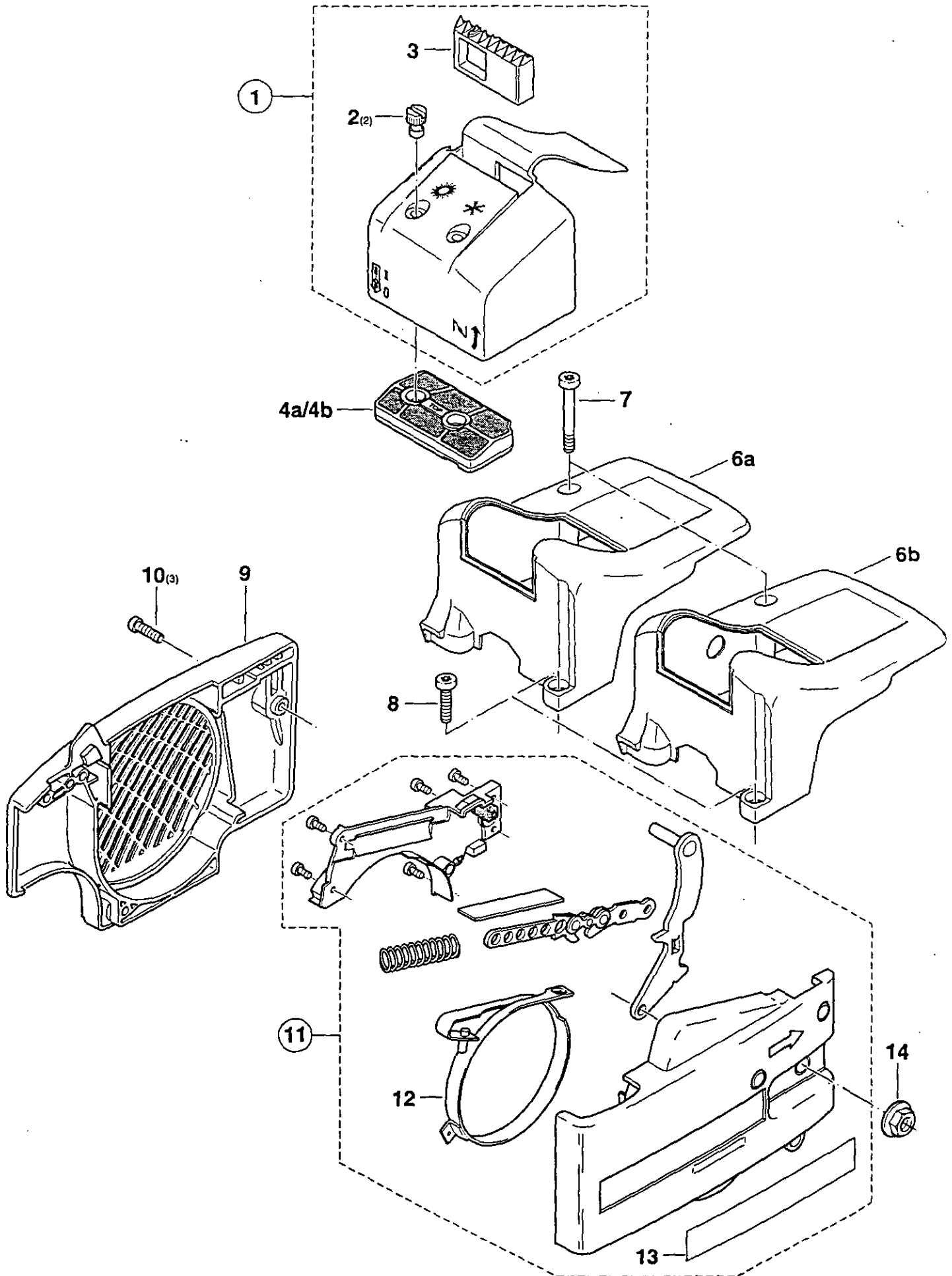
Pos.	Anz. Qty. Qté. Cdad.	Teil-Nr. Part No. No. de pièce No. de pieza	Hinweise Notes Renseig. Nota	Benennung	Description	Désignation	Denominación
1a	1 1 1 1 1 1 1 1	028 151 700		Vergaser kpl. WT 174	Carburetor cpl.	Carburateur cpl.	Carburador cpl.
2	1 1 1 1 1 1 1 1	001 151 140		Pumpendeckel	Pump cover	Couvercle de pompe	Tapa de bomba
3	1 1 1 1 1 1 1 1	021 151 240		Leerlauf-Anschlagschr. (S)	Adjusting screw	Vis de réglage	Tomillo de tope
4	1 1 1 1 1 1 1 1	021 151 230		Druckfeder (S)	Pressure spring	Ressort à pression	Resorte de presión
5	1 1 1 1 1 1 1 1	118 151 190		Schraube	Screw	Vis	Tomillo
6	1 1 1 1 1 1 1 1	021 151 540		Satz Dichtungen/Membran.	Set gaskets / diaphragm	Jeu de joints / membranes	Juego juntas / membranas
7	1 1 1 1 1 1 1 1	021 151 120		Membrandeckel	Diaphragm cover	Couvercle de membrane	Tapa de membrana
8	5 5 5 5 5 5 5 5	118 151 020		Schraube	Screw	Vis	Tomillo
10	1 1 1 1 1 1 1 1	001 151 320		Drosselklappenwelle	Throttle shaft	Axe clapet d' étrang.	Eje válvula reg.
11	1 1 1 1 1 1 1 1	001 151 310		Drehfeder	Spring	Ressort	Muelle
12	1 1 1 1 1 1 1 1	108 151 320		Drosselklappe	Throttle shutter	Clapet d' étranglement	Válvula reg.
13	2 2 2 2 2 2 2 2	118 151 060		Schraube	Screw	Vis	Tomillo
14	1 1 1 1 1 1 1 1	108 151 350		Wellensicherung	Shaft clip	Tôle de sécurité	Pieza seguridad árbol
18	1 1 1 1 1 1 1 1	001 151 255		Chokewelle	Choke shaft	Axe clapet d' air	Eje válvula aire
19	1 1 1 1 1 1 1 1	001 151 350		Chokeklappe	Choke shutter	Clapet d' air	Válvula aire
20	1 1 1 1 1 1 1 1	118 151 170		Arretierkugel	Friction ball	Bille de arrêt	Bola
21	1 1 1 1 1 1 1 1	118 151 160		Arretierfeder	Friction spring	Ressort de arrêt	Muelle
22	1 1 1 1 1 1 1 1	001 151 515		Vollgas-Stellschraube (H)	Main adjustm. screw	Vis de régl. de plein gaz	Tomillo reg. máx.
23	1 1 1 1 1 1 1 1	021 151 530		Feder (H)	Spring	Ressort	Muelle
24	1 1 1 1 1 1 1 1	021 151 470		Leerlauf-Stellschraube (L)	Idling adjustm. screw	Vis de régl. de ralenti	Tomillo de tope ral.
25	1 1 1 1 1 1 1 1	021 151 480		Feder (L)	Spring	Ressort	Muelle
26	1 1 1 1 1 1 1 1	021 151 180		Sieb	Screen	Filtre	Tamiz
27	1 1 1 1 1 1 1 1	957 150 040		Satz Steuerteile	Set of control parts	Jeu de pièces de comm.	Juego piezas de mando
				Spezialteile für USA	Special parts for USA	Pièces spéciales pour USA	Piezas especiales por USA
1b	1 1 1 1 1 1 1 1	028 151 710	=>	Vergaser kpl. WT 375	Carburetor cpl.	Carburateur cpl.	Carburador cpl.
1b	1 1 1 1 1 1 1 1	028 151 710	<=	Vergaser kpl. WT 466	Carburetor cpl.	Carburateur cpl.	Carburador cpl.

PS-33 PS-400
PS-340 PS-401
PS-341 PS-410
PS-411

9

Abdeckhaube, Luftfilter, Kettenbremse
Hood, air filter, fan housing, chain brake
Capot protecteur, filtre à air, frein de chaîne
Cubierta protectora, filtro de aire, freno de cadena

DOLMAR



PS-33 PS-400
 PS-340 PS-401
 PS-341 PS-410
 PS-411

10

Sägeschienen, Sägeketten, Werkzeug, Zubehör
 Guide bars, saw chains, tools and accessories
 Guide-chaîne et chaînes, outils et accessoires
 Rieles guía, cadena sierra, herramientas, accesorios

DOLMAR


Guide bar and saw chain combinations meeting kickback requirements of ANSI B 175.1 for the use in the USA

Models PS-340, PS-341, PS-400, PS-401

GUIDE BAR			SAW CHAIN
length	pitch	part no.	part no.
12" (30 cm)	3/8"	412 030 661	528 092 046
14" (35 cm)	3/8"	412 035 661	528 092 052
16" (40 cm)	3/8"	412 040 661	528 092 056

Models PS-410, PS-411

GUIDE BAR			SAW CHAIN
length	pitch	part no.	part no.
15" (38 cm)	.325"	411 407 600	523 085 064

Part numbers of chain parts are available from

Makita U.S.A., Inc.

Houston Office
 12701 Directors Drive
 Stafford, TX 77477
 U.S.A.

Guide bar and saw chain combinations meeting kickback requirements of CSA Z62.3 for the use in CANADA

Models PS-340, PS-341, PS-400, PS-401

GUIDE BAR			SAW CHAIN
length	pitch	part no.	part no.
12" (30 cm)	3/8"	412 030 661	528 092 046
14" (35 cm)	3/8"	412 035 661	528 092 052
16" (40 cm)	3/8"	412 040 661	528 092 056

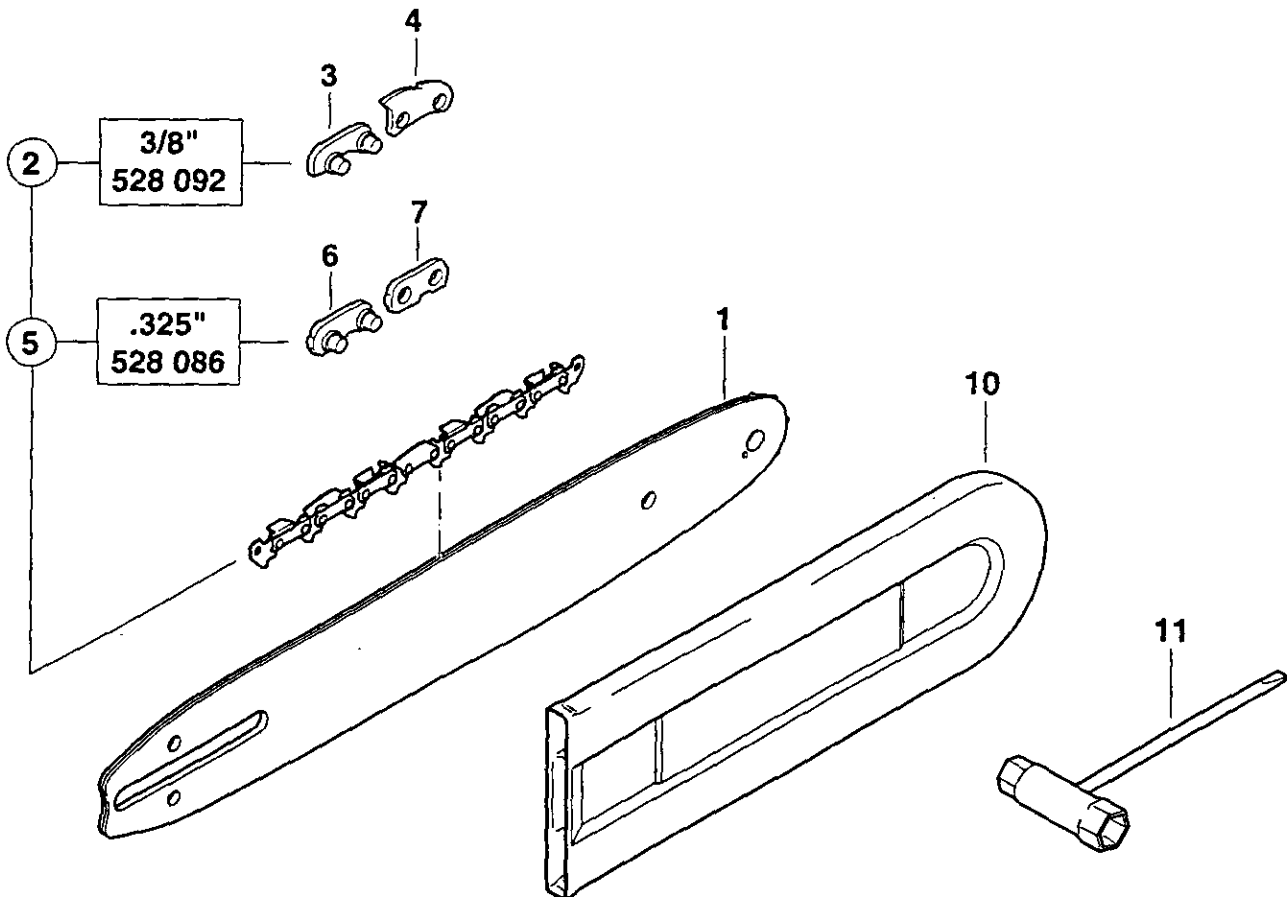
Models PS-410, PS-411


GUIDE BAR			SAW CHAIN
length	pitch	part no.	part no.
15" (38 cm)	.325"	411 407 600	523 085 064

Part numbers of chain parts are available from

Makita Canada Inc.

DOLMAR Division
 1950 Forbes Street
 Whitby, Ontario
 Canada, L1N 7B7



10										Sägeschienen, Sägeketten, Werkzeug, Zubehör Guide bars, saw chains, tools and accessories Guide-chaîne et chaînes, outils et accessoires Rieles guía, cadena sierra, herramientas, accesorios				
Pos.	Anz. Qty. Qté. Cdad.	Teil-Nr. Part No. No. de pièce No. de pieza	Hinweise Notes Renseig. Nota	Benennung	Description	Désignation	Denominación							
				Sternschiene 3/8"	Sprocket nose bar 3/8"	Guide à étoile 3/8"	Barra guía 3/8"							
1	1 1 1 1 1 1	412 030 661		Sternschiene 30 cm	Sprocket nose bar 12"	Guide à étoile	Barra guía							
1	1 1 1 1 1 1	412 035 661		Sternschiene 35 cm	Sprocket nose bar 14"	Guide à étoile	Barra guía							
1	= 1 1 1 1 1	412 040 661		Sternschiene 40 cm	Sprocket nose bar 16"	Guide à étoile	Barra guía							
				Sternschiene .325"	Sprocket nose bar .325"	Guide à étoile .325"	Barra guía .325"							
1		432 033 030		Sternschiene 33 cm	Sprocket nose bar 13"	Guide à étoile	Barra guía							
1		411 407 600		Sternschiene 38 cm	Sprocket nose bar 15"	Guide à étoile	Barra guía							
				Sägekette 528 092 / 3/8"	Saw chain 528 092 / 3/8"	Chaîne 528 092 / 3/8"	Cadena 528 092 / 3/8"							
2	1 1 1 1 1 1	528 092 046		Sägekette 30 cm	Saw chain 12"	Chaîne	Cadena							
2	1 1 1 1 1 1	528 092 052		Sägekette 35 cm	Saw chain 14"	Chaîne	Cadena							
2	= 1 1 1 1 1	528 092 056		Sägekette 40 cm	Saw chain 16"	Chaîne	Cadena							
3	1 1 1 1 1 1	558 092 010		Außenlasche mit Niet	Tie strap with rivets	Eclisse extérieure a. rivets	Tira exter. con remache							
4	1 1 1 1 1 1	558 092 000		Sicherheitslasche	Safety tie strap	Eclisse de sécurité	Tira seguridad							
				Sägekette 528 086 / .325"	Saw chain 528 086 / .325"	Chaîne 528 086 / .325"	Cadena 528 086 / .325"							
5		528 086 056		Sägekette 33 cm	Saw chain 13"	Chaîne	Cadena							
5		528 086 064		Sägekette 38 cm	Saw chain 15"	Chaîne	Cadena							
6		558 083 010		Außenlasche mit Niet	Tie strap with rivets	Eclisse extérieure a. rivets	Tira exter. con remache							
7		558 083 000		Außenlasche	Tie strap	Eclisse extérieure	Tira exter.							
				Sägekettenschutz 30-40cm	Chain prot. cover 12"-16"	Enveloppe protectrice	Estuche protector							
10	1 1 1 1 1 1 1 1	952 100 133		Kombischlüssel SW 13/16	Universal wrench	Clé combinée	Llave de buja							
11	1 1 1 1 1 1 1 1	941 716 131												

PS-33 PS-400
PS-340 PS-401
PS-341 PS-410
PS-411

1

Inhaltsverzeichnis
Table des matières

Index
Indice

DOLMAR


2

Zylinder, Kurbelgehäuse
Cylindre, carter- vilebrequin

Cylinder, crankcase
Cilindro, carter cigüeñal

3

Kraftstofftank, Bügelgriff
Réserv. carburant, poignée tubulaire

Fuel tank, tubular grip
Depósito de combustible, mango tubular

4

Zündelektronik, Anwerfvorrichtung
Allumage électronique, dispositif de démarrage

Ignition electronics, starter
Bobina encendido, dispositivo de arranque

5

Ölpumpe, Kupplung, Handschutz
Pompe à huile, embrayage, protège-main

Oil pump, clutch, hand guard
Bomba de aceite, embrague, protector de mano

6

Schalldämpfer
Pot d'échappement

Muffler
Silencioso

7

Boden, Zwischenflansch
Fond, bride intermédiaire

Bottom, intermediate flange
Fondo, brida intermedia

8

Vergaser
Carburateur

Carburetor
Carburador

9

Abdeckhaube, Luftfilter, Kettenradschutz
Capot protecteur, filtre à air, protège-pignon

Hood, air filter, sprocket guard
Cubierta protectora, filtro de aire, protector de piñon

10

Sägeschienen, Sägeketten, Werkzeug, Zubehör
Guide-chaîne et chaînes, outils et accessoires

Guide bars, saw chains, tools and accessories
Rieles guía, cadenas sierra, herramientas, accesorios

	Zeichenerklärung	Key to symbols	Légende
→ 1999999 2000000 → 4/95 → SI 5/95 => xxx = { m* ○ Corr.	Produktion bis Serien-Nr. Neues Teil ab Serien-Nr. Neues Teil ab Monat / Jahr Siehe Service-Information Monat / Jahr Teil gleichwertig ersetzt Nicht mehr lieferbar Keine Serienausführung, jedoch verwendbar Beinhaltet Positions-Nr. Meterware Innensternschraube Druckfehlerberichtigung	Production to serial number New part from serial number New part from Month / Year See Service-Information Month / Year Modified part No more available No standard execution, may be used Contains item no. Sold by the meter Star socket screw Error correction	Production jusqu'à n° de série Nouveau pièce à partir du n° de série Nouveau pièce à partir de Mois / Année Voir Service-Information Mois / Année Pièce modifiée Plus livrable Aucune exécut. en série, cependant utilisable contient n° de numéro Au mètre Vis à étoile intérieure Rectification d'erreurs
	Explicación de símbolos	Verklaring der tekens	Chiarificazione dei simboli
→ 1999999 2000000 → 4/95 → SI 5/95 => xxx = { m* ○ Corr.	Producción hasta N° de serie Pieza nueva a partir de N° de serie Pieza nueva a partir de mes / año Véase inform. servicio mes / año Pieza modificada Agotado No es de serie, pero sirve Contiene pos N° Por metro Tomillo estrella interior Fe de erratas	In productie tot serie-Nr. Nieuw onderdeel vanaf serie-Nr. Nieuw onderdeel vanaf maand / jaar Zie service-informatie maand / jaar Vervangen door gelijkwaardig onderdeel Niet meer leverbaar Geen serieuitvoering, maar wel bruikbaar Omvat Positie-Nr. Metergoed Binnen-ster schroef Drukfoutcorrectie	Produzione fino al n. di serie Nuovo pezzo a partire dal n. di serie Nuovo pezzo a partire dal mese / anno Vedere il servizio inform. del mese / anno Pezzo sostituito con un pezzo equivalente Non più disponibile Non è un modello di serie, ma ugualm. utilizza. Comprende la posizione n. Articoli a metraggio Vite con intaglio a stella Rettifica di errori di stampa
	Tegnforklaring	Teckenförklaring	Merkklen selvitys
→ 1999999 2000000 → 4/95 → SI 5/95 => xxx = { m* ○ Corr.	Produktion indtil løbenr. Ny del fra og med løbenr. Ny del fra og med måned / år Se Service-Information måned / år Aftest med tilsvarende del Kan ikke leveres mere Ikke standardudgave, men kan anvendes Inkluderer position nr. Metervare Skruer med indiv. stjerne Rettelse af trykfej	Produktion t o m serienr Ny detalj fr o m serienr Ny detalj fr o m måned / år Se serviceinformation måned / år Ersatt med motsvarande detalj Kan ej mera levereras Ej serieutförande, men användbar Innehåller positionsnr Metervara Skruv med stjärnspar Korrigerig av tryckfel	Tuotanto sarjanumeroon ... asti Uusi osa alkaen sarjanumerosta Uusi osa alkaen kuukausi / vuosi Katso huolto-ohje kuukausi / vuosi Osa vaihdettu vastaavaan Ei enää toimitettavissa Ei sarjavalmistusta, voidaan kuitenkin käyttää Positionumero sisältyy Metritavara Tähtikolonnuvi Painovirheen oikaisu