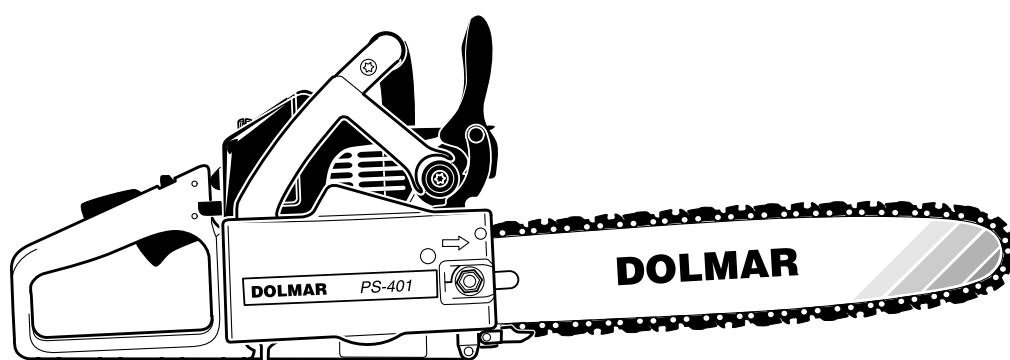


**Ersatzteilliste**  
**Spare Parts List**  
**Liste de pièces détachées**  
**Lista de piezas de repuesto**

5/00



**PS-33** 43600 →

**PS-330**

**PS-340**

**PS-341**

**PS-342**

**PS-344**

**PS-400**

**PS-401**

**PS-410**

**PS-411**

---

**DOLMAR**



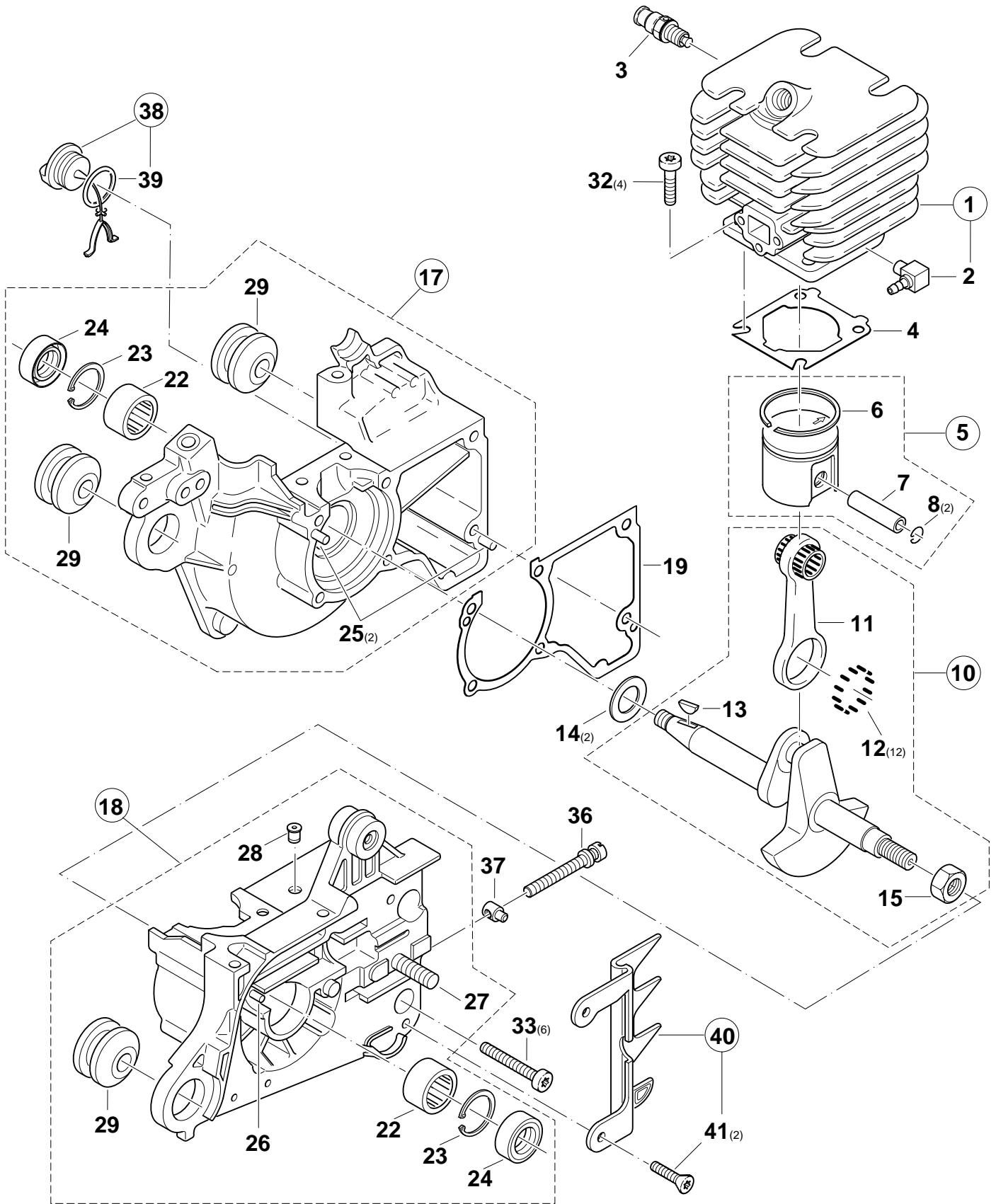
995 700 079 (D, GB, F, E)


PS-33 PS-340 PS-400  
PS-330 PS-341 PS-401  
PS-342 PS-410  
PS-344 PS-411

2

Zylinder, Kurbelgehäuse  
Cylinder, crankcase  
Cylindre, carter-vilebrequin  
Cilindro, cárter cigüeñal

DOLMAR



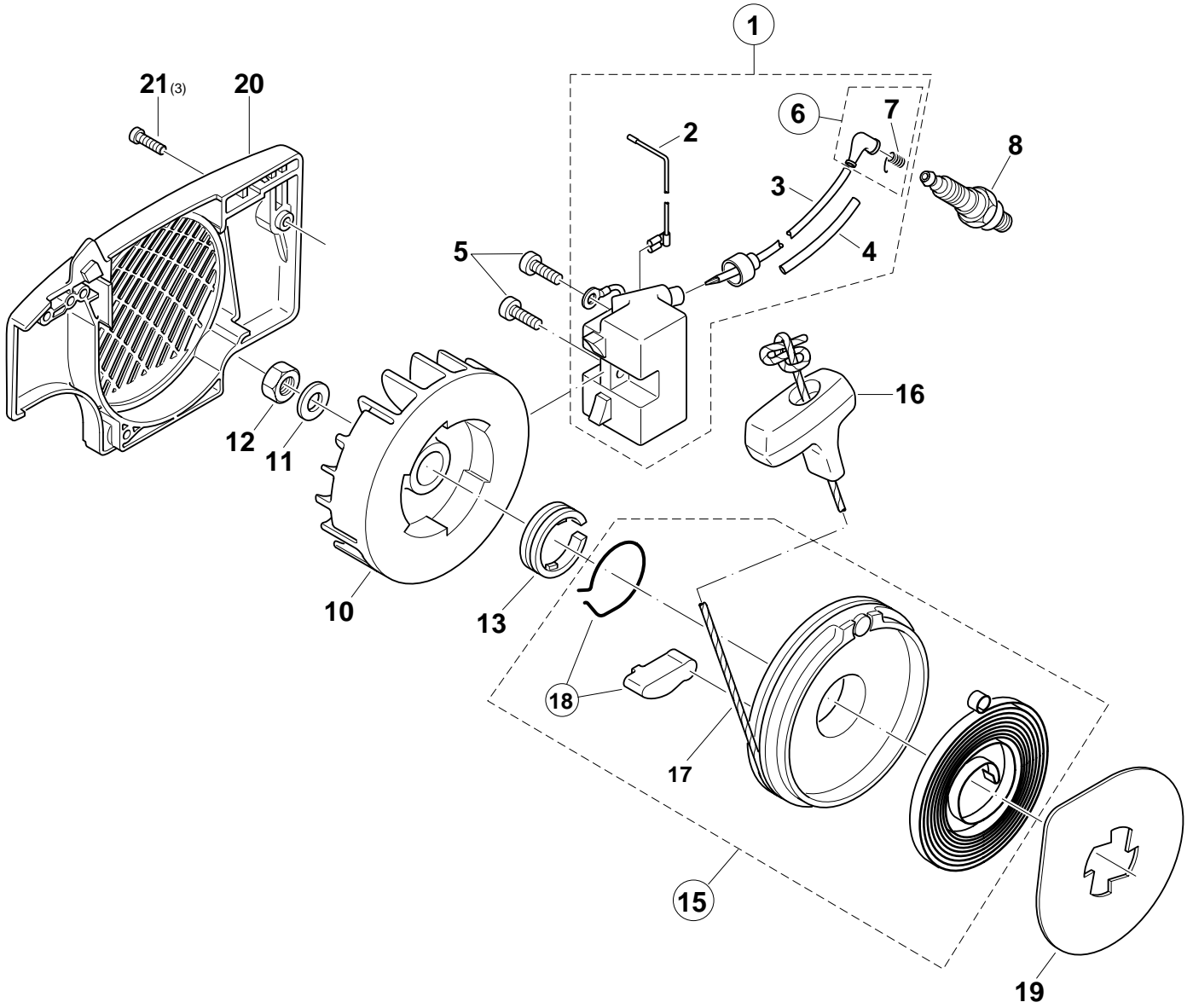
										<b>2</b>		Zylinder, Kurbelgehäuse Cylinder, crankcase Cylindre, carter-vilebrequin Cilíndro, cárter cigüeñal		<b>DOLMAR</b> 			
Pos.	Anz. Qty. Qté. Cdad.										Teil-Nr. Part No. No. de pièce No. de pieza	Hinweise Notes Renseig. Nota	Benennung	Description	Désignation	Denominación	
1	1	1	1									021 131 110		Zylinder ø 37	Cylinder	Cylindre	Cilíndro
1			1	1								021 131 160		Zylinder ø 37	Cylinder	Cylindre	Cilíndro
1					1					1		028 131 230		Zylinder ø 40	Cylinder	Cylindre	Cilíndro
1						1					1	028 131 160		Zylinder ø 40	Cylinder	Cylindre	Cilíndro
2	1	1	1	1	1	1	1	1	1	1	1	001 151 670		Winkelnippel	Angular nipple	Téton coudé	Boquilla de tubo
3			1	1	1						1	001 131 150		Dekompressionsventil	Decompression valve	Soupape de décompress.	Válvula de décompress.
4	1	1	1	1	1	1	1	1	1	1	1	965 524 042		Dichtung	Gasket	Joint	Junta
5	1	1	1	1	1							021 132 110		Kolben kpl. ø 37	Piston assy.	Piston cpl.	Pistón cpl.
5					1	1					1	028 132 110		Kolben kpl. ø 40	Piston assy.	Piston cpl.	Pistón cpl.
6	1	1	1	1	1							021 132 030		Kolbenring ø 37	Piston ring	Segment de piston	Segment de pistón
6					1	1					1	021 132 230		Kolbenring ø 40	Piston ring	Segment de piston	Segment de pistón
7	1	1	1	1	1	1	1	1	1	1	1	021 132 020		Kolbenbolzen	Piston pin	Axe de piston	Perno de pistón
8	2	2	2	2	2	2	2	2	2	2	2	108 132 050		Sprengring	Spring ring	Anneau ressort	Anillo elástico
10	1	1	1	1	1	1	1	1	1	1	1	957 120 028	SI 12/95	Kurbelwelle kpl.	Crankshaft cpl.	Vilebrequin cpl.	Cigüeñal cpl.
11	1	1	1	1	1	1	1	1	1	1	1	021 123 010		Pleuel kpl.	Con-rod cpl.	Bielle cpl.	Biela cpl.
12	12										962 640 061		Rolle	Roller	Rouleau	Rodillo	
13	1	1	1	1	1	1	1	1	1	1	1	939 615 260		Scheibenfeder	Key	Clavette	Chaveta
14	2	2	2	2	2	2	2	2	2	2	2	108 121 010		Anlaufscheibe	Stop disc	Disque portant	Disco de tope
15	1	1	1	1	1	1	1	1	1	1	1	920 108 044	SI 12/95	6kt-Mutter M8x1 L	Hexagonal nut, left thr.	Ecrou hex., gauche	Tuerca hexagonal, izqu.
17	1	1	1	1	1	1	1	1	1	1	1	028 111 040		Kurbelgehäuse MS kpl.	Crankcase, m. side cpl.	Carter-côte mag. cpl.	Cárter cig. lado magn. cpl.
18	1	1	1	1	1	1	1	1	1	1	1	028 111 030		Kurbelgehäuse KS kpl.	Crankcase, cl. side cpl.	Carter-côte embr. cpl.	Cárter cig. lado embr. cpl.
19	1	1	1	1	1	1	1	1	1	1	1	965 524 011		Dichtung	Gasket	Joint	Junta
22	2	2	2	2	2	2	2	2	2	2	2	962 300 011		Nadelhülse	Needle bush	Roulement à aiguilles	Jaula de agujas
23	2	2	2	2	2	2	2	2	2	2	2	929 319 101		Sicherungsring	Snap ring	Circlip	Anillo
24	2	2	2	2	2	2	2	2	2	2	2	962 900 049		Radialdichtring	Radial ring	Joint radial	Anillo radia
25	2	2	2	2	2	2	2	2	2	2	2	936 430 160		Spiralspannstift	Spiral pin	Goupille	Pasador
26	1	1	1	1	1	1	1	1	1	1	1	021 245 070		Führungsstift	Guide pin	Goupille de guidage	Prisionero
27	1	1	1	1	1	1	1	1	1	1	1	905 808 254		Stiftschraube M8x25	Bolt	Boulon	Bulón
28	1	1	1	1	1	1	1	1	1	1	1	010 245 010		Belüftungsventil, Öl	Vent valve, oil	Soupape d' aération, huile	Válvula ventilación, aceite
29	3	3	3	3	3	3	3	3	3	3	3	965 403 490		Schwingungsdämpfer	Rubber buffer	Amortisseur	Amortiguador
32	4	4	4	4	4	4	4	4	4	4	4	908 405 255		Schraube ⚙ M5x25	Screw	Vis	Tornillo
33	6	6	6	6	6	6	6	6	6	6	6	908 005 305		Schraube ⚙ M5x30	Screw	Vis	Tornillo
36	1	1	1	1	1	1	1	1	1	1	1	389 213 080		Spannschraube	Straining screw	Vis de tension	Tornillo
37	1	1	1	1	1	1	1	1	1	1	1	001 213 042		Mutter mit Zapfen	Nut with pivot	Ecrou avec pivot	Tuerca con perno
38	1	1	1	1	1	1	1	1	1	1	1	965 450 040		Öltankverschluß kpl.	Oil tank cap assy.	Bouchon res. d' huile cpl.	Cierre depósito aceite
39	1	1	1	1	1	1	1	1	1	1	1	963 100 041		Dichtung	Gasket	Joint	Junta
40	=	1	1	1	1	1	1	1	1	1	1	957 250 015		Zackenleiste kpl.	Spike bar assy.	Barre dentée cpl.	Barra dentada cpl.
41	=	2	2	2	2	2	2	2	2	2	2	908 105 124		Schraube ⚙ M5x12	Screw	Vis	Tornillo




PS-33 PS-340 PS-400  
PS-330 PS-341 PS-401  
PS-342 PS-410  
PS-344 PS-411

3

Zündelektronik, Anwerfvorrichtung  
Ignition electronics, starter  
Allumage électronique, dispositif de démarrage  
Bobina encendido, dispositivo de arranque

**DOLMAR**  
■■■■■■■■■■

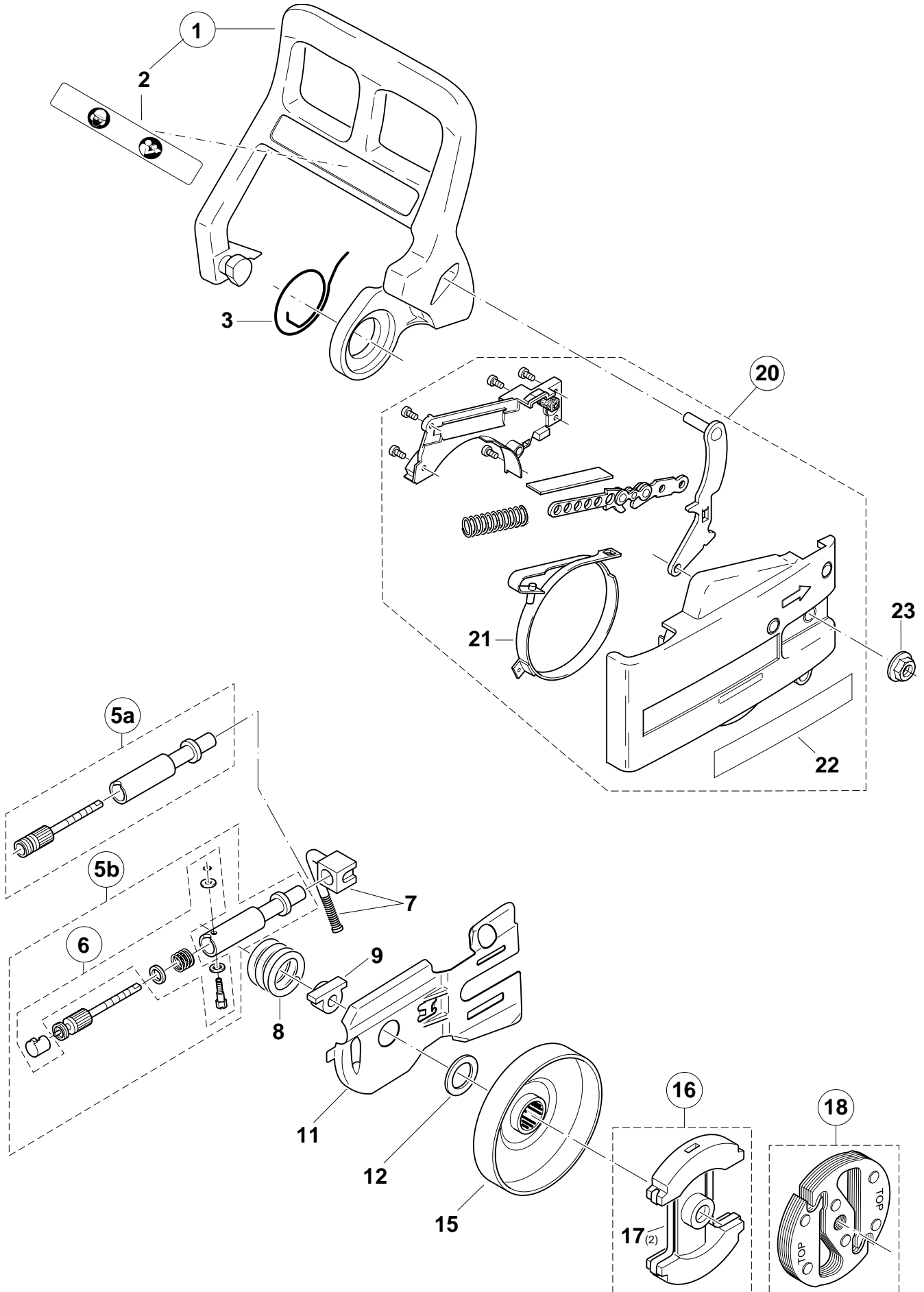



PS-33/330 PS-340 PS-341 PS-342 PS-344 PS-400 PS-401  PS-410 PS-411										<b>3</b>		Zündelektronik, Anwerfvorrichtung Ignition electronics, starter Allumage électronique, dispositif de démarrage Bobina encendido, dispositivo de arranque			<b>DOLMAR</b> 		
Pos.	Anz. Qty. Qté. Cdad.										Teil-Nr. Part No. No. de pièce No. de pieza	Hinweise Notes Renseig. Nota	Benennung	Description	Désignation	Denominación	
1	1	1	1	1	1	1	1	1	1	1	1	028 142 021		Zündelektronik kpl.	Ignition electronic assy.	Allumage élect. cpl.	Bobina encendido cpl.
2	1	1	1	1	1	1	1	1	1	1	1	028 147 000		Kurzschlußkabel	Short-circuit cable	Câble courte-circuit	Cable corto-circuito
3	m*										970 310 200		Zündkabel 300 mm	Ignition cable	Câble de bougie	Cable de encendido	
4	m*										970 502 110		Isolierschlauch 100 mm	Insulating hose	Tuyau isolante	Manga aislante	
5	2	2	2	2	2	2	2	2	2	2	2	908 605 145		Schraube  M5x14	Screw	Vis	Tornillo
6	1	1	1	1	1	1	1	1	1	1	1	957 604 260		Kerzenstecker kpl.	Plug cap cpl.	Fiche de bougie cpl.	Enchufe buíja cpl.
7	1	1	1	1	1	1	1	1	1	1	1	965 604 180		Feder	Spring	Ressort	Muelle
8	1	1	1	1	1	1	1	1	1	1	1	965 603 018		Zündkerze	Spark plug	Bougie	Bujía
10	1	1	1	1	1	1	1	1	1	1	1	021 141 010	=>	Polrad	Flywheel	Roue polaire	Volante encendido
10	1	1	1	1	1	1	1	1	1	1	1	021 141 011	<=	Polrad	Flywheel	Roue polaire	Volante encendido
11	1	1	1	1	1	1	1	1	1	1	1	928 308 001		Federscheibe	Spring washer	Rondelle ressort	Arandela elástica
12	1	1	1	1	1	1	1	1	1	1	1	920 308 024		6kt-Mutter M8x1	Hexagonal nut	Ecrou hexagonal	Tuerca hexagonal
13	1	1	1	1	1	1	1	1	1	1	1	021 166 040		Sicherungsring	Snap ring	Circlip	Anillo seguridad
15	1	1	1	1	1	1	1	1	1	1	1	021 160 000		Anwerfvorrichtung kpl.	Starter assy.	Dispos. de démarrage cpl.	Dispos. de arranque cpl.
16	1	1	1	1	1	1	1	1	1	1	1	965 404 031		Anwerfgriff	Starter grip	Poignée de lancement	Tirador de arranque
17	1	1	1	1	1	1	1	1	1	1	1	021 164 010		Anwerfseil $\varnothing$ 3 x 900mm	Starter rope	Câble	Cordón de arranque
17	1	1	1	1	1	1	1	1	1	1	1	985 000 150		Anwerfseil $\varnothing$ 3 x 100 m	Starter rope	Câble	Cordón de arranque
18	1	1	1	1	1	1	1	1	1	1	1	028 166 030		Anwerfklinke/Bremsefeder	Starter ratchet/spring	Cliquet/ressort de frein	Trinquete/resorte
19	1	1	1	1	1	1	1	1	1	1	1	900 004 375		Anlaufscheibe	Disc	Disque	Disco de tope
20	1	1	1	1	1	1	1	1	1	1	1	028 112 030		Ventilatorgehäuse	Fan housing	Carter de vent.	Cárter de vent.
21	3	3	3	3	3	3	3	3	3	3	3	908 005 165		Schraube  M5x16	Screw	Vis	Tornillo

PS-33 PS-340 PS-400  
 PS-330 PS-341 PS-401  
 PS-342 PS-410  
 PS-344 PS-411

**4**

Ölpumpe, Kupplung, Kettenbremse  
 Oil pump, clutch, chain brake  
 Pompe à huile, embrayage, frein de chaîne  
 Bomba de aceite, embrague, freno de cadena



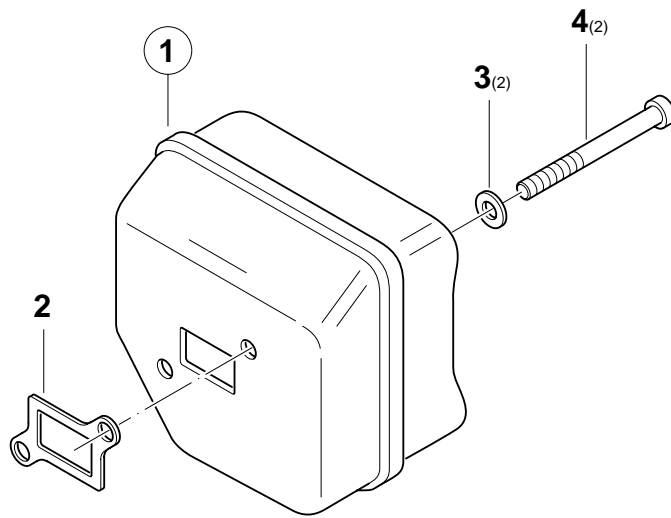
PS-33/330 PS-340 PS-341 PS-342 PS-344 PS-400 PS-401  PS-410 PS-411										4		Ölpumpe, Kupplung, Kettenbremse Oil pump, clutch, chain brake Pompe à huile, embrayage, frein de chaîne Bomba de aceite, embrague, freno de cadena					
Pos.	Anz. Qty. Qté. Cdad.										Teil-Nr. Part No. No. de pièce No. de pieza	Hinweise Notes Renseig. Nota	Benennung	Description	Désignation	Denominación	
1	1	1	1	1	1	1	1	1	1	1	1	028 213 615		Handschutz kpl.	Hand guard cpl.	Protège-main cpl.	Protector de mano cpl.
2	1	1	1	1	1	1	1	1	1	1	1	980 114 237		Schild	Label	Plaque	Calcomania
3	1	1	1	1	1	1	1	1	1	1	1	028 213 560		Feder	Spring	Ressort	Muelle
5a	1	1	1	1	1	1	1	1	1	1	1	021 245 003		Ölpumpe kpl.	Oil pump assy.	Pompe à huile cpl.	Bomba de aceite cpl.
5b												028 245 272		Ölpumpe kpl.	Oil pump assy.	Pompe à huile cpl.	Bomba de aceite cpl.
6												957 245 270		Satz Ölpumpenteile	Repair kit	Jeu de réparation	Juego de reparar
7	1	1	1	1	1	1	1	1	1	1	1	965 451 962		Saugleitung für Öl, kpl.	Suction line assy. for oil	Cond. d' aspir. huile cpl.	Cond. de asp. p.aceite cpl.
8	1	1	1	1	1	1	1	1	1	1	1	021 245 040		Antriebsschnecke	Worm	Vis sans fin	Tornillo sin fin
9	1	1	1	1	1	1	1	1	1	1	1	021 245 080		Dichtungskappe	Sealing cap	Capot joint	Caperuza junta
11	1	1	1	1	1	1	1	1	1	1	1	021 111 037		Führungsblech	Guide plate	Tôle guidage	Chapa de guía
12	1	1	1	1	1	1	1	1	1	1	1	021 224 010		Anlaufscheibe	Shim	Disque de distance	Disco de tope
15	1	1	1	1	1	1	1	1	1	1	1	028 223 310	=>	Kupplungstrommel 3/8"	Clutch drum	Tambour d'embrague	Tambor
15	1	1	1	1	1	1	1	1	1	1	1	028 223 311	<=	Kupplungstrommel 3/8"	Clutch drum	Tambour d'embrague	Tambor
15												205 223 100	=>	Kupplungstrommel .325"	Clutch drum	Tambour d'embrague	Tambor
15												205 223 101	<=	Kupplungstrommel .325"	Clutch drum	Tambour d'embrague	Tambor
16	1	1	1	1	1	1	1	1	1	1	1	021 180 011		Kupplung kpl.	Clutch assy.	Embrayage cpl.	Embrague cpl.
17	2	2	2	2	2	2	2	2	2	2	2	028 184 020		Blattfeder	Flat spring	Ressort à lame	Muelle
18												028 180 031	SI 3/00	Lamellenkupplung kpl.	Clutch assy.	Embrayage cpl.	Embrague cpl.
20	1	1	1	1	1	1	1	1	1	1	1	028 213 100		Kettenbremse kpl.	Chain brake cpl.	Frein de chaîne cpl.	Freno de cadena cpl.
21	1	1	1	1	1	1	1	1	1	1	1	028 213 501		Bremsband	Brake spring	Ressort de frein	Cinta de freno
22	1	1	1	1	1	1	1	1	1	1	1	980 114 250		Schild DOLMAR	Label	Plaque	Calcomania
23	1	1	1	1	1	1	1	1	1	1	1	923 208 004		6kt-Mutter M8	Hexagonal nut	Ecrou hexagonal	Tuerca hexagonal

PS-33 PS-340 PS-400  
PS-330 PS-341 PS-401  
PS-342 PS-410  
PS-344 PS-411

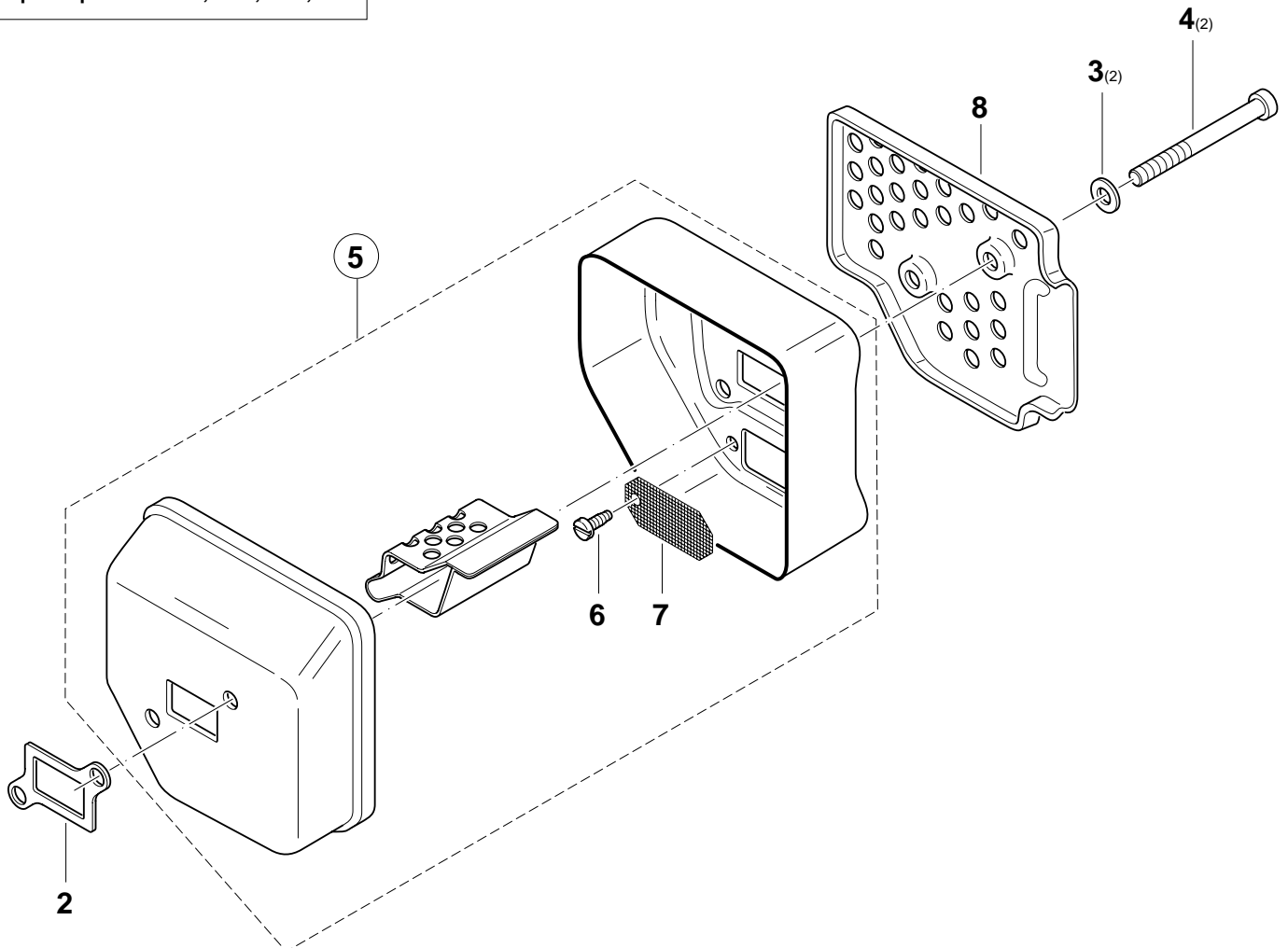
5

Schalldämpfer  
Muffler  
Pot d' échappement  
Silencioso

DOLMAR



Special parts for USA, CDN, AUS, NZ





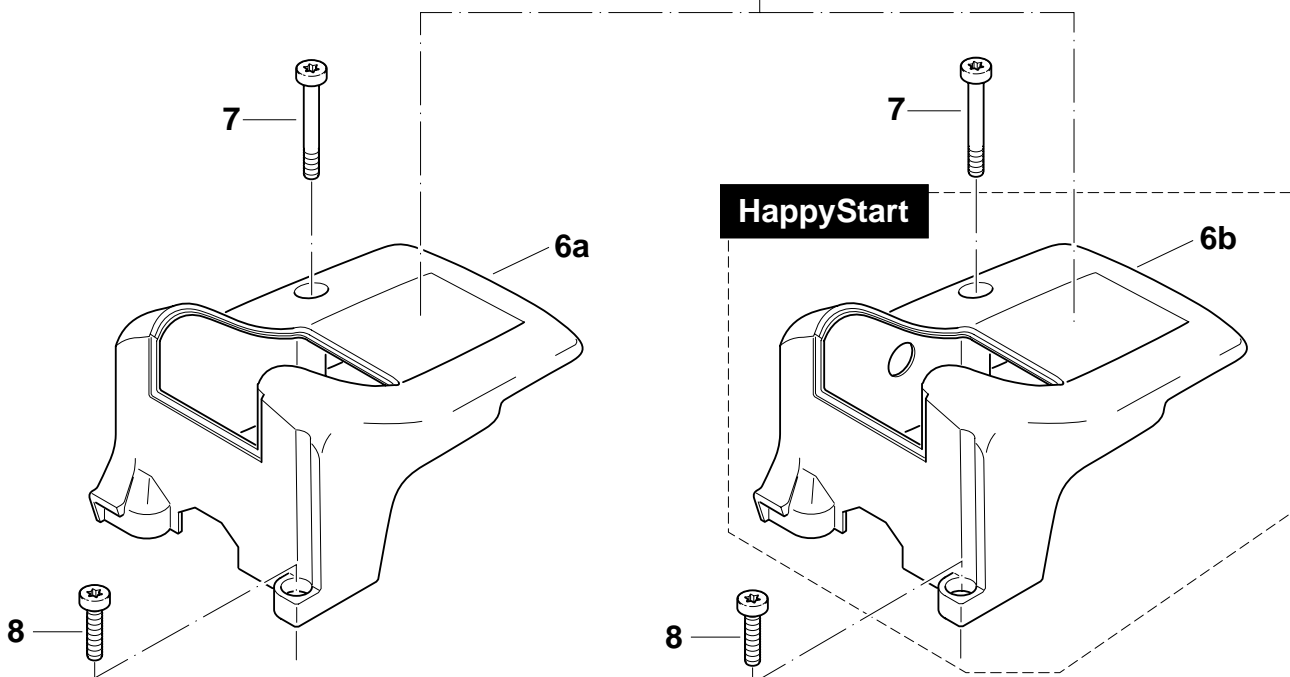
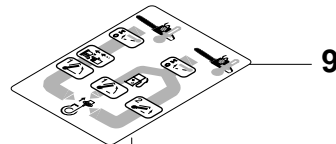
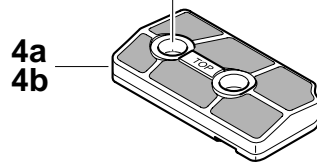
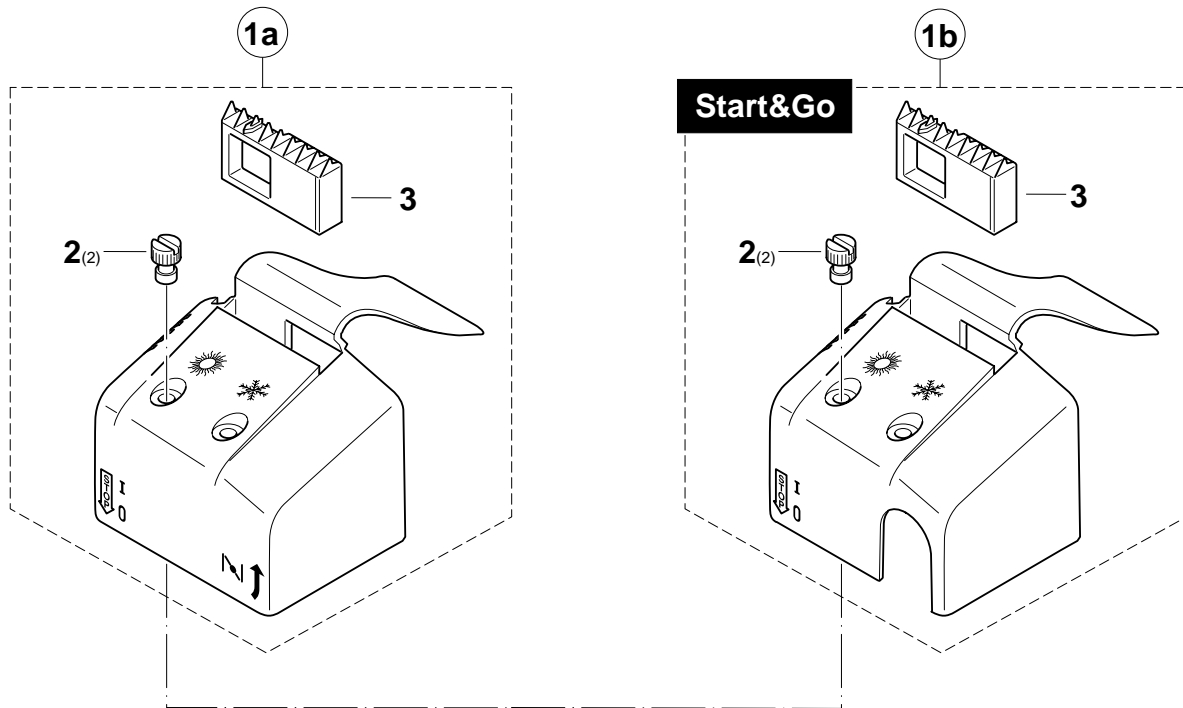




PS-33 PS-340 PS-400  
PS-330 PS-341 PS-401  
PS-342 PS-410  
PS-344 PS-411

# 6

Abdeckhaube, Luftfilter  
Hood, air filter, fan housing  
Capot protecteur, filtre à air  
Cubierta protectora, filtro de aire

**DOLMAR**



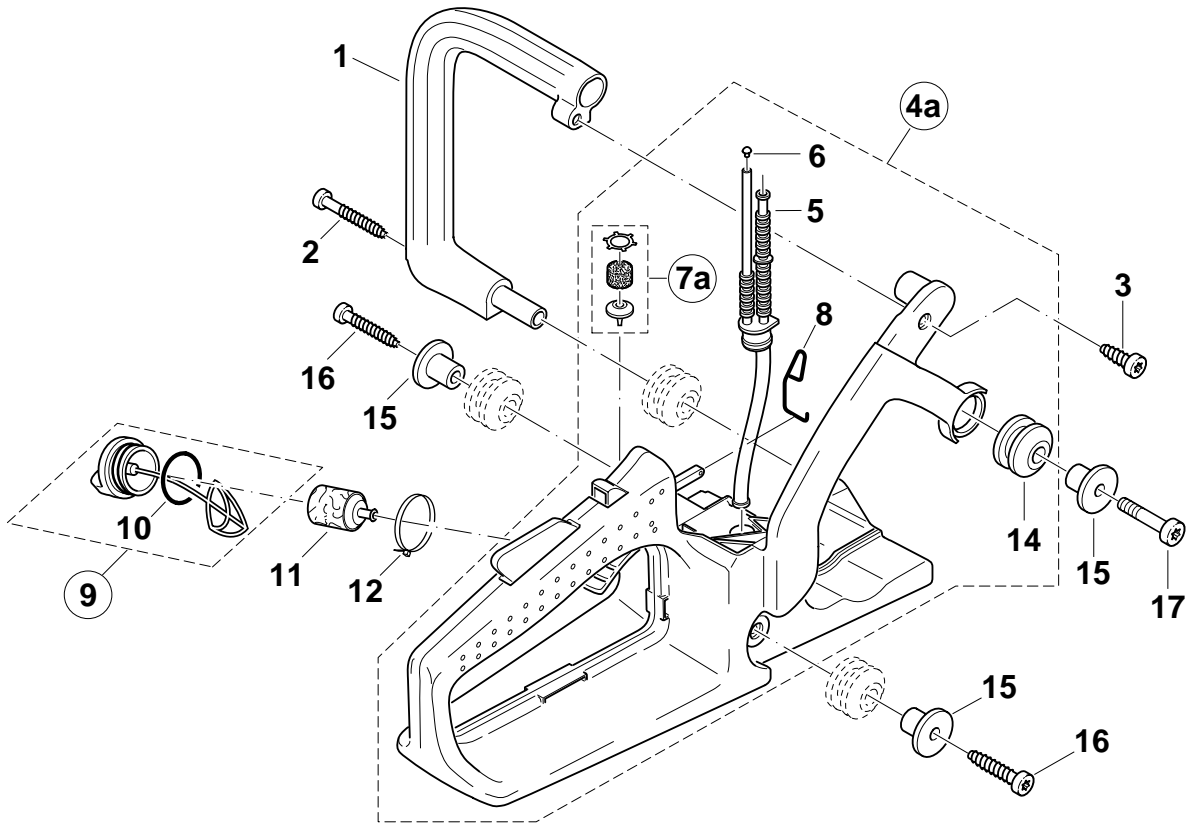
PS-33/330 PS-340 PS-341 PS-342 PS-344 PS-400 PS-401  PS-410 PS-411										6		Abdeckhaube, Luftfilter Hood, air filter, fan housing Capot protecteur, filtre à air Cubierta protectora, filtro de aire			 		
Pos.	Anz. Qty. Qté. Cdad.										Teil-Nr. Part No. No. de pièce No. de pieza	Hinweise Notes Renseig. Nota	Benennung	Description	Désignation	Denominación	
1a	1											028 118 070		Deckel kpl. rot	Cover assy.	Couvercle cpl.	Tapa cpl.
1a	1	1										028 118 320		Deckel kpl. schwarz	Cover assy.	Couvercle cpl.	Tapa cpl.
1b			1	1								028 118 400		Deckel kpl. Start&Go	Cover assy.	Couvercle cpl.	Tapa cpl.
2	2	2	2	2	2	2	2	2	2	2	2	001 118 062		Mutter M5	Nut	Ecrou	Tuerca
3	1	1	1	1	1	1	1	1	1	1	1	028 118 180		Einsatz	Insert	Pièce d'insertion	Pieza de cierre
4a	1	1	1	1	1	1	1	1	1	1	1	028 173 041		Luftfilter (Nylon)	Air filter	Filtre à air	Filtro de aire
4b	1	1	1	1	1	1	1	1	1	1	1	028 173 141		Luftfilter (Robkoflok)	Air filter	Filtre à air	Filtro de aire
6a	1											028 118 080		Abdeckhaube rot	Hood	Capot	Cubierta
6a	1	1	1	1								028 118 310		Abdeckhaube schwarz	Hood	Capot	Cubierta
6b		1	1	1								028 118 150		Abdeckhaube HappyStart	Hood	Capot	Cubierta
7	1	1	1	1	1	1	1	1	1	1	1	908 205 605		Schraube M5x60	Screw	Vis	Tornillo
8	1	1	1	1	1	1	1	1	1	1	1	908 005 165		Schraube M5x16	Screw	Vis	Tornillo
9			1	1								980 114 625		Schild Start&Go	Label	Plaque	Calcomania
												<b>Spezialteile für USA, CDN</b>	<b>Special parts for USA, CDN</b>	<b>Pièces spéciales pour USA, CDN</b>	<b>Piezas especiales por USA, CDN</b>		
1a	1	1										028 118 050		Deckel kpl. schwarz	Cover assy.	Couvercle cpl.	Tapa cpl.

PS-33 PS-340 PS-400  
PS-330 PS-341 PS-401  
PS-342 PS-410  
PS-344 PS-411

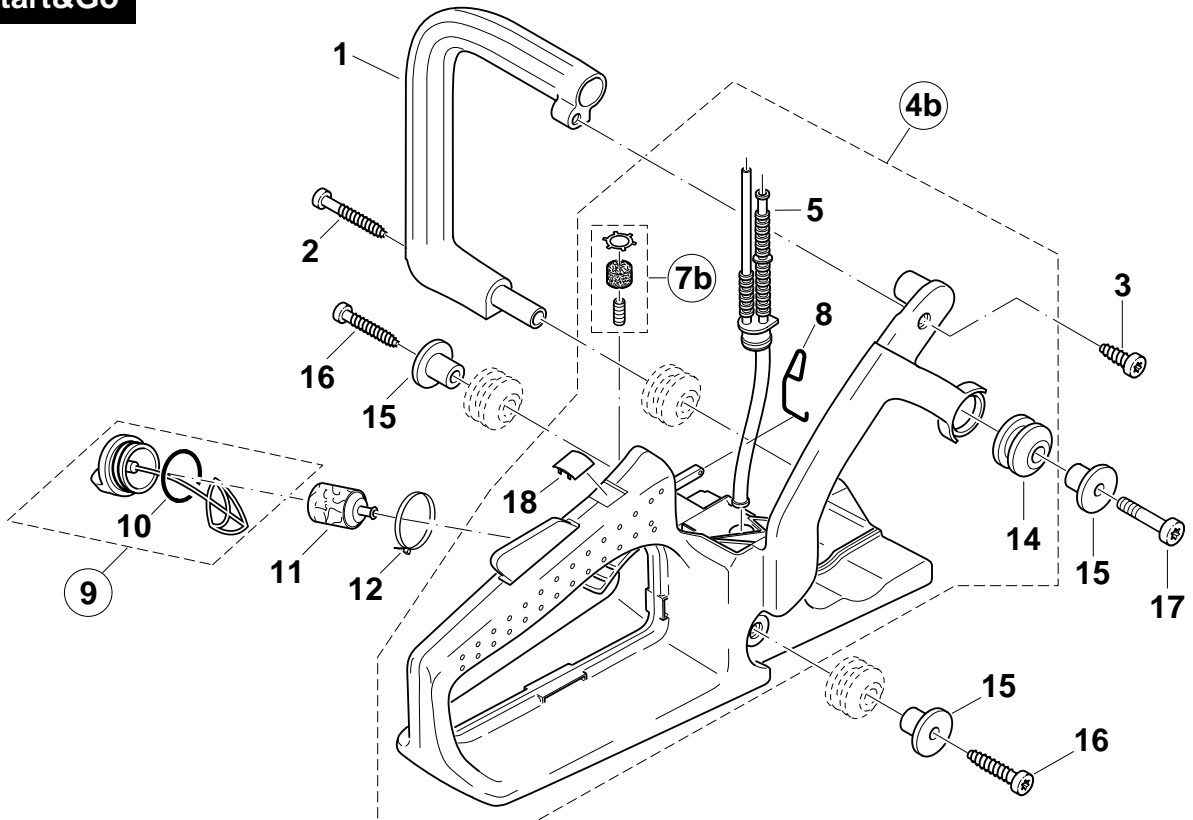
7


Kraftstofftank, Bügelgriff  
Fuel tank, tubular grip  
Réservoir carburant, poignée tubulaire  
Depósito de combustible, mango tubular

**DOLMAR**



**Start&Go**

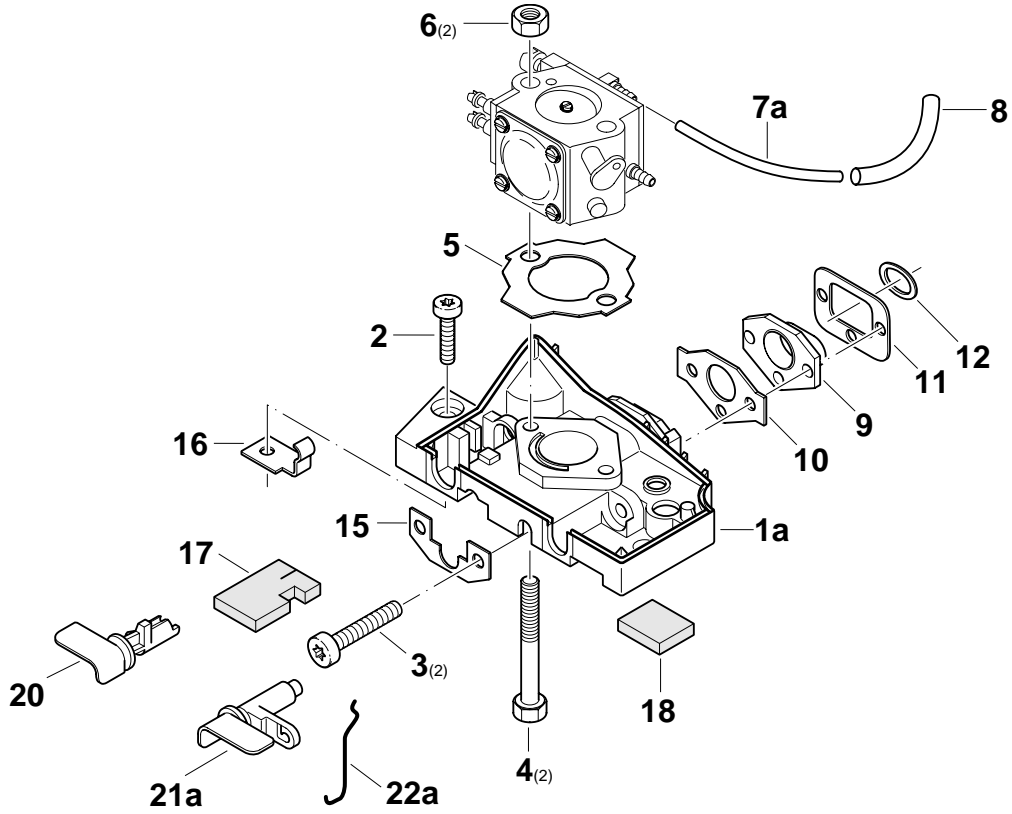


										<b>7</b>		<b>Kraftstofftank, Bügelgriff</b> <b>Fuel tank, tubular grip</b> <b>Réservoir carburant, poignée tubulaire</b> <b>Depósito de combustible, mango tubular</b>					
Pos.	Anz. Qty. Qté. Cdad.										Teil-Nr. Part No. No. de pièce No. de pieza	Hinweise Notes Renseig. Nota	Benennung	Description	Désignation	Denominación	
1	1	1	1	1	1	1	1	1	1	1	1	028 310 050		Bügelgriff	Tubular handle	Poignée tubulaire	Mango tubular
2	1	1	1	1	1	1	1	1	1	1	1	913 455 454		Schraube ⚙ 5,5x45	Screw	Vis	Tornillo
3	1	1	1	1	1	1	1	1	1	1	1	913 455 204		Schraube ⚙ 5,5x20	Screw	Vis	Tornillo
4a	1	1	1									028 114 191		Tank kpl.	Tank assy.	Réservoir cpl.	Depósito cpl.
4b				1	1							028 114 200		Tank kpl. Start&Go	Tank assy.	Réservoir cpl.	Depósito cpl.
5	1	1	1	1	1	1	1	1	1	1	1	965 404 661		Kraftstoffleitung	Fuel line	Conduite carburant	Conducto combustible
6	1	1	1									937 130 120		Halbrundniet	Rivet	Rivet	Remache
7a	1	1	1									957 114 010		Belüftungsventil kpl.	Vent valve assy.	Soupape d' aération cpl.	Válvula ventilación cpl.
7b				1	1							957 114 030		Tankbelüftung kpl.	Tank vent assy.	Soupape d' aération cpl.	Válvula ventilación cpl.
8	1	1	1	1	1	1	1	1	1	1	1	028 117 244		Gasgestänge	Throttle linkage	Tringle d' accélérat.	Varilla acelerador
9	1	1	1	1	1	1	1	1	1	1	1	010 114 050		Tankverschluß kpl.(Kraftst.)	Tank cap assy. (fuel)	Bouchon réserv. cpl. (carb.)	Cierre de depósito cpl.
10	1	1	1	1	1	1	1	1	1	1	1	963 228 030		O-Ring ø 28x3	O-ring	Joint torique	Anillo de guarnición
11	1	1	1	1	1	1	1	1	1	1	1	010 114 010	=>	Saugkopf (Kraftstoff)	Suction head (fuel)	Tête d' aspiration (carb.)	Cabeza de asp. (comb.)
11	1	1	1	1	1	1	1	1	1	1	1	963 601 130	<=>	Saugkopf (Kraftstoff)	Suction head (fuel)	Tête d' aspiration (carb.)	Cabeza de asp. (comb.)
12	1	1	1	1	1	1	1	1	1	1	1	980 003 583		Flachbinder	Cable strap	Attache câble	Fijador de cable
14	1	1	1	1	1	1	1	1	1	1	1	965 403 490		Schwingungsdämpfer	Rubber buffer	Amortisseur	Amortiguador
15	3	3	3	3	3	3	3	3	3	3	3	021 114 051		Befestigungsbuchse	Fixing bush	Douille de fixation	Casquillo de ajuste
16	2	2	2	2	2	2	2	2	2	2	2	913 455 304		Schraube ⚙ 5,5x30	Screw	Vis	Tornillo
17	1	1	1	1	1	1	1	1	1	1	1	908 005 305		Schraube ⚙ M5x30	Screw	Vis	Tornillo
18				1	1							028 114 120		Verschlußstück, rot	Plug	Bouchon	Tope de cierre

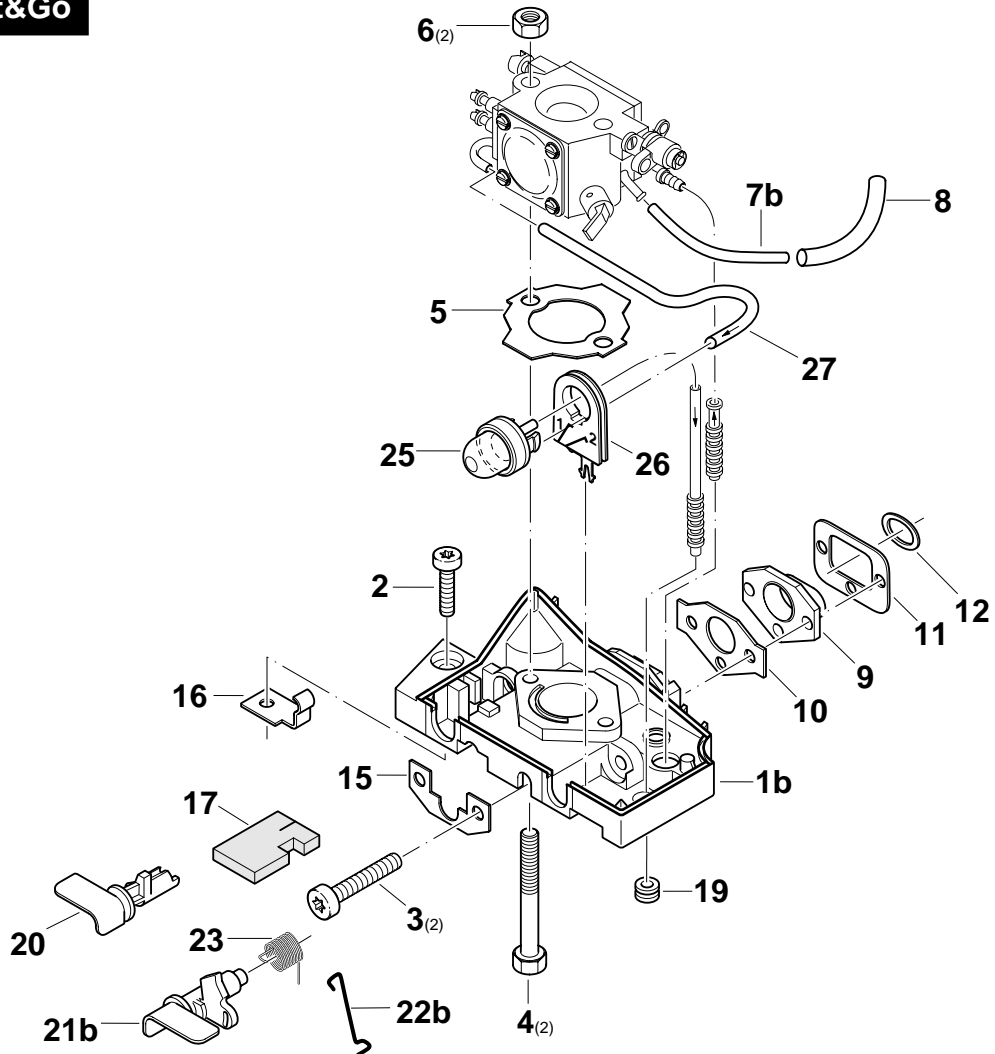
PS-33 PS-340 PS-400  
 PS-330 PS-341 PS-401  
 PS-342 PS-410  
 PS-344 PS-411

# 8

Boden, Zwischenflansch  
 Bottom, intermédiaire flange  
 Fond, bride intermédiaire  
 Fondo, brida intermedia



## Start&Go





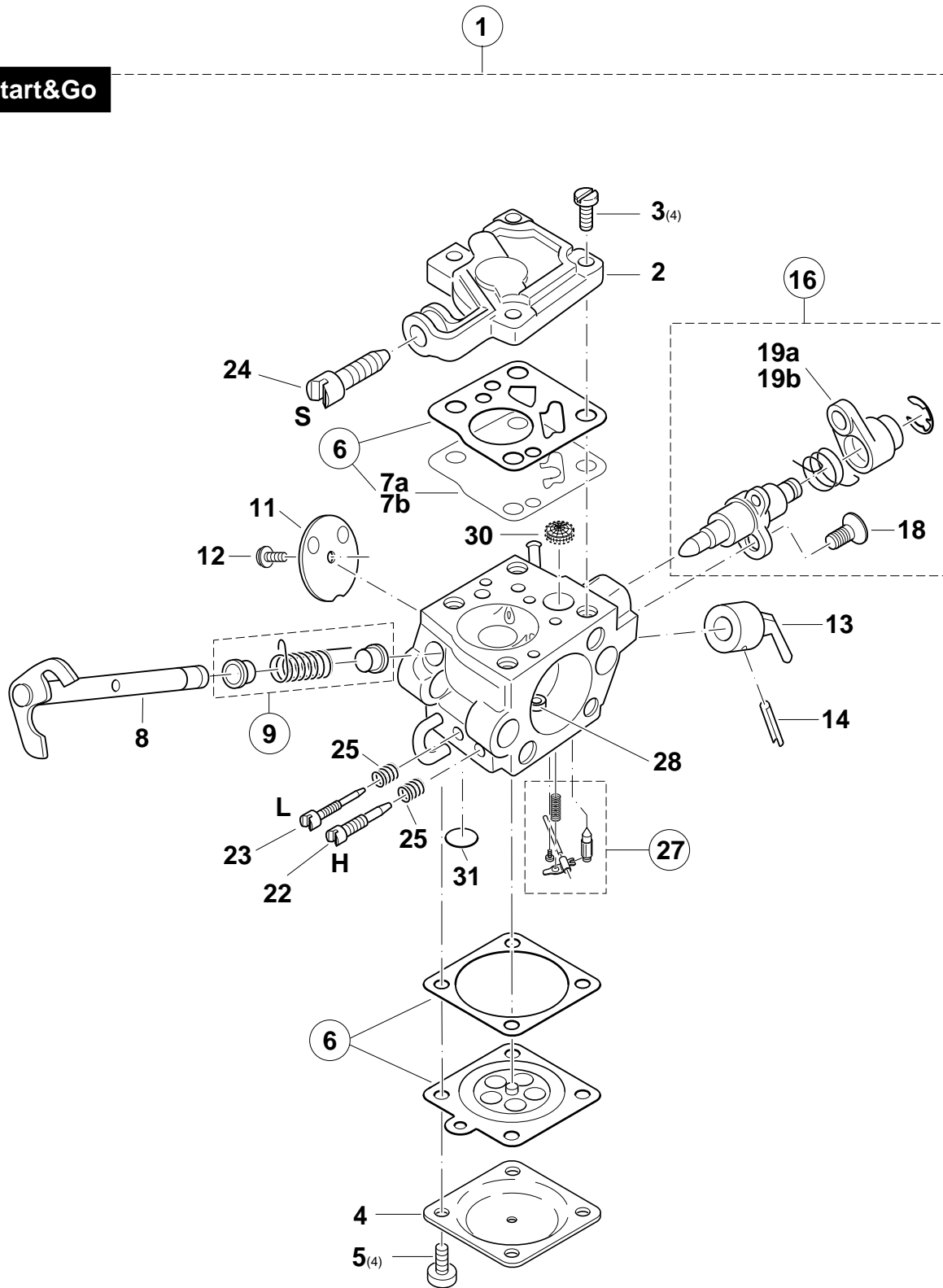
Pos.	Anz. Qty. Qté. Cdad.										Teil-Nr. Part No. No. de pièce No. de pieza	Hinweise Notes Renseig. Nota	Benennung	Description	Désignation	Denominación			
1a	1	1	1								1	1	028 118 271		Boden	Bottom	Fond	Fondo	
1b				1	1								028 118 380		Boden Start&Go	Bottom	Fond	Fondo	
2	1	1	1	1	1	1	1					1	1	908 005 165		Schraube M5x16	Screw	Vis	Tornillo
3	2	2	2	2	2	2	2					2	2	908 005 305		Schraube M5x30	Screw	Vis	Tornillo
4	2	2	2	2	2	2	2					2	2	900 205 554		6kt-Schraube M5x55	Screw	Vis	Tornillo
5	1	1	1	1	1	1	1					1	1	965 524 120		Dichtung	Gasket	Joint	Junta
6	2	2	2	2	2	2	2					2	2	920 205 000		6kt-Mutter M5	Hexagonal nut	Ecrou hexagonal	Tuerca hexagonal
7a														965 452 060		Impulsschlauch 118 mm	Tube	Gaine	Tubo
7b														965 452 060		Impulsschlauch 87 mm	Tube	Gaine	Tubo
8														970 502 110		Isolierschlauch 48 mm	Insulating hose	Gaine isolante	Mango aislante
9	1	1	1	1	1	1	1					1	1	028 131 061		Zwischenflansch	Intermediate flange	Bride intermédiaire	Brida intermedia
10	1	1	1	1	1	1	1					1	1	965 524 082		Dichtung	Gasket	Joint	Junta
11	1	1	1	1	1	1	1					1	1	965 524 131		Dichtung	Gasket	Joint	Junta
12	1	1	1	1	1	1	1					1	1	965 524 092		Dichtung	Gasket	Joint	Junta
15	1	1	1	1	1	1	1					1	1	028 118 160		Unterlegblech	Plate	Tôle	Chapa
16	1	1	1	1	1	1	1					1	1	028 118 112		Kontaktblech	Contact plate	Tôle de contact	Chapa de contact
17	1	1	1	1	1	1	1					1	1	965 404 421		Dichtung	Gasket	Joint	Junta
18	1	1	1									1	1	965 404 430		Dichtung	Gasket	Joint	Junta
19				1	1									965 401 011		Gummitülle	Rubber bushing	Gaine caoutchouc	Boquilla de caucho
20	1	1	1	1	1	1	1					1	1	028 118 121		Stopschalter	Stop switch	Levier d' interrupteur	Palanca de interrupt.
21a	1	1	1									1	1	028 150 740		Chokeschalter	Choke lever	Levier de starter	Palanca estrangul. aire
21b				1	1									028 117 010		Multifunktionsschalter	Switch	Commutateur	Conmutador
22a	1	1	1									1	1	028 150 750		Chokestange	Choke linkage	Tringle de starter	Varillas estrangul. aire
22b				1	1									028 155 010		Schaltstange	Switch linkage	Tringle de commande	Vara conmutador
23				1	1									028 155 020		Rückstellfeder	Spring	Ressort	Resorte
25				1	1									010 155 010		Kraftstoffpumpe "Primer"	Primer	Pompe à carburant	Bomba de combustible
26				1	1									028 118 410		Primereinsatz	Primer retaining clip	Pièce d' insertion	Pieza de cierre
27				1	1									965 404 530		Kraftstoff-Formschlauch	Fuel line	Gaine	Tubo





PS-33/330 PS-340 PS-341 PS-342 PS-344 PS-400 PS-401										PS-410 PS-411										9	Vergaser Carburetor Carburateur Carburador	WALBRO WT 174 WALBRO WT 466		 
Pos.	Anz. Qty. Qté. Cdad.										Teil-Nr. Part No. No. de pièce No. de pieza	Hinweise Notes Renseig. Nota	Benennung	Description	Désignation	Denominación								
1a	1	1	1	1	1	1	1	1	1	1	1	028 151 700		Vergaser kpl. WT 174	Carburetor cpl.	Carburateur cpl.	Carburador cpl.							
2	1	1	1	1	1	1	1	1	1	1	1	001 151 140		Pumpendeckel	Pump cover	Couvercle de pompe	Tapa de bomba							
3	1	1	1	1	1	1	1	1	1	1	1	021 151 240		Leerlauf-Anschlagschr. (S)	Adjusting screw	Vis de réglage	Tornillo de tope							
4	1	1	1	1	1	1	1	1	1	1	1	021 151 230		Druckfeder (S)	Pressure spring	Ressort à pression	Resorte de presión							
5	1	1	1	1	1	1	1	1	1	1	1	118 151 190		Schraube	Screw	Vis	Tornillo							
6	1	1	1	1	1	1	1	1	1	1	1	021 151 540		Satz Dichtung/Membrane	Set gasket / diaphragm	Jeu de joint / membrane	Juego junta / membrana							
7	1	1	1	1	1	1	1	1	1	1	1	021 151 120		Membrandeckel	Diaphragm cover	Couvercle de membrane	Tapa de membrana							
8	5	5	5	5	5	5	5	5	5	5	5	118 151 020		Schraube	Screw	Vis	Tornillo							
10	1	1	1	1	1	1	1	1	1	1	1	001 151 320		Drosselklappenwelle	Throttle shaft	Axe clapet d' étrang.	Eje válvula reg.							
11	1	1	1	1	1	1	1	1	1	1	1	001 151 310		Drehfeder	Spring	Ressort	Muelle							
12	1	1	1	1	1	1	1	1	1	1	1	108 151 320		Drosselklappe	Throttle shutter	Clapet d' étranglement	Válvula reg.							
13	2	2	2	2	2	2	2	2	2	2	2	118 151 060		Schraube	Screw	Vis	Tornillo							
14	1	1	1	1	1	1	1	1	1	1	1	108 151 350		Wellensicherung	Shaft clip	Tôle de sécurité	Pieza seguridad árbol							
18	1	1	1	1	1	1	1	1	1	1	1	001 151 255		Chokewelle	Choke shaft	Axe clapet d' air	Eje válvula aire							
19	1	1	1	1	1	1	1	1	1	1	1	001 151 350		Chokeklappe	Choke shutter	Clapet d' air	Válvula aire							
20	1	1	1	1	1	1	1	1	1	1	1	118 151 170		Arretierkugel	Friction ball	Bille de arrêt	Bola							
21	1	1	1	1	1	1	1	1	1	1	1	118 151 160		Arretierfeder	Friction spring	Ressort de arrêt	Muelle							
22	1	1	1	1	1	1	1	1	1	1	1	001 151 515		Vollgas-Stellschraube (H)	Main adjustm. screw	Vis de régl. de plein gaz	Tornillo reg. máx.							
23	1	1	1	1	1	1	1	1	1	1	1	021 151 530		Feder (H)	Spring	Ressort	Muelle							
24	1	1	1	1	1	1	1	1	1	1	1	021 151 470		Leerlauf-Stellschraube (L)	Idling adjustm. screw	Vis de régl. de ralenti	Tornillo de tope ral.							
25	1	1	1	1	1	1	1	1	1	1	1	021 151 480		Feder (L)	Spring	Ressort	Muelle							
26	1	1	1	1	1	1	1	1	1	1	1	021 151 180		Sieb	Screen	Filtre	Tamiz							
27	1	1	1	1	1	1	1	1	1	1	1	957 150 040		Satz Steuerteile	Set of control parts	Jeu de pièces de comm.	Juego piezas de mando							
												<b>Spezialteile für USA, CDN</b>	<b>Special parts for USA, CDN</b>	<b>Pièces spéciales pour USA, CDN</b>	<b>Piezas especiales por USA, CDN</b>									
1b	1	1	1	1	1	1	1	1	1	1	1	028 151 710		Vergaser kpl. WT 466	Carburetor cpl.	Carburateur cpl.	Carburador cpl.							

**Start&Go**



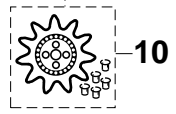
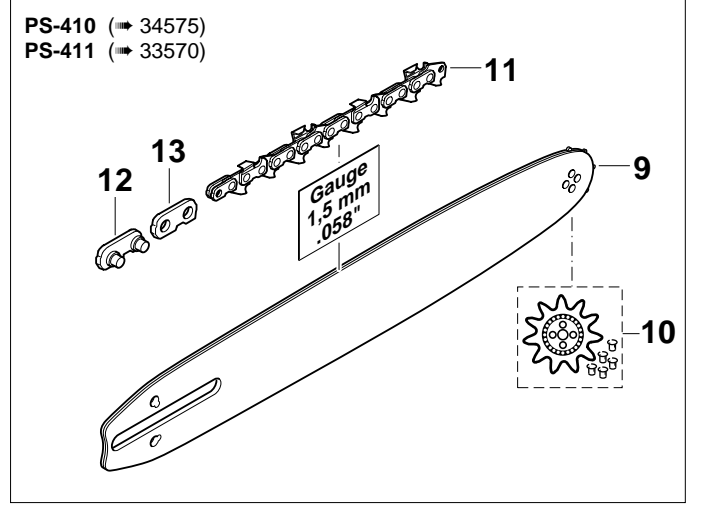
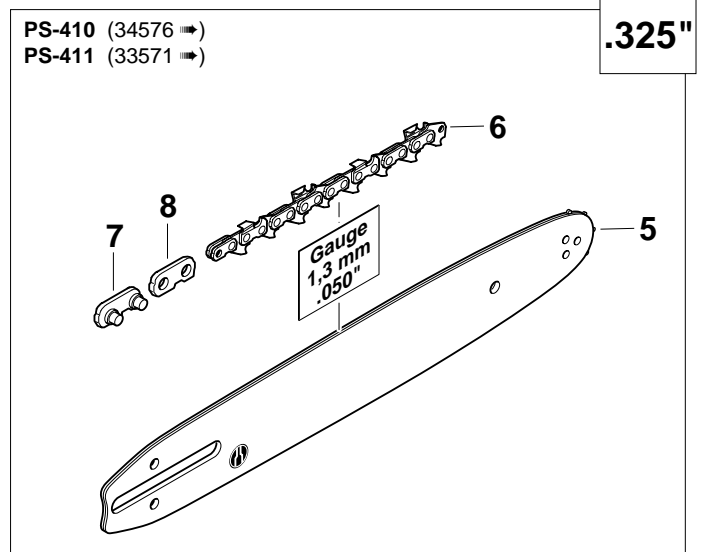
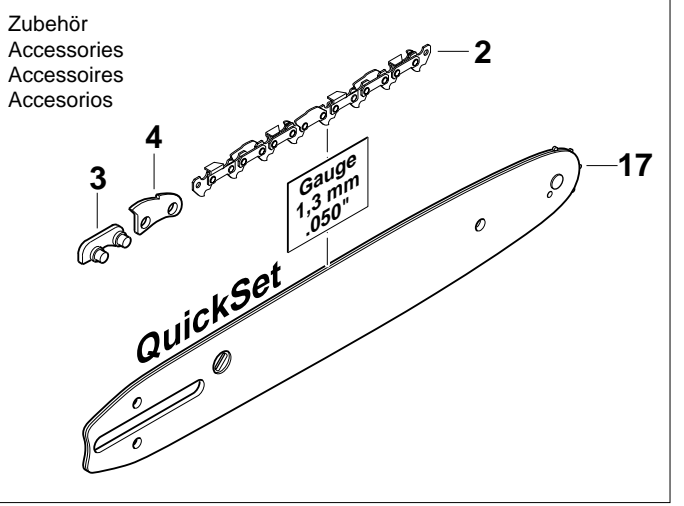
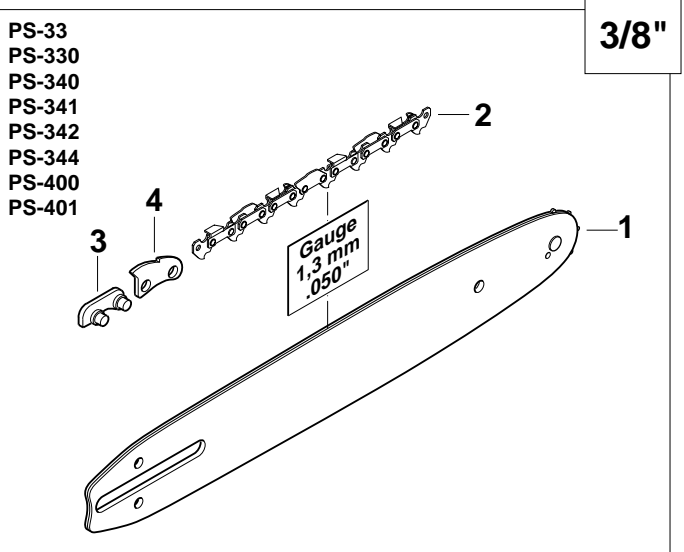
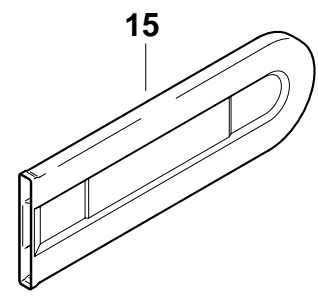
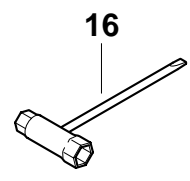
PS-33/330 PS-340 PS-341 PS-342 PS-344 PS-400 PS-401 PS-410 PS-411										10		Vergaser Carburetor Carburateur Carburador		TILLOTSON HU-115 / Start&Go			
Pos.	Anz. Qty. Qté. Cdad.		Teil-Nr. Part No. No. de pièce No. de pieza	Hinweise Notes Renseig. Nota	Benennung	Description	Désignation	Denominación									
1		1 1	028 150 010	=>	Vergaser kpl. HU-115 A	Carburetor cpl.	Carbureteur cpl.	Carburador cpl.									
1		1 1	028 150 011	<=>	Vergaser kpl. HU-115 B	Carburetor cpl.	Carbureteur cpl.	Carburador cpl.									
2		1 1	020 150 160		Pumpendeckel	Pump cover	Couvercle de pompe	Tapa de bomba									
3		4 4	020 150 170		Zylinderschraube	Fillister head screw	Vis cylindrique	Tornillo cilíndrico									
4		1 1	104 150 120		Membrandeckel	Diaphragm cover	Couvercle de membrane	Tapa de membrana									
5		4 4	001 150 620	=>	Schraube	Screw	Vis	Tornillo									
5		4 4	001 150 520	<=>	Schraube	Screw	Vis	Tornillo									
6		1 1	001 150 700		Membransatz, HU Gummi	Set gasket / diaphragm	Jeu de joint / membrane	Juega junta / membrana									
7a		1 1	100 150 150		Pumpenmembrane, Gummi	Pump diaphr., rubber	Membr. de pompe, caoutch.	Membr. d. la bomba, caucho									
7b		= =	001 150 640		Pumpenmembrane, Mylar	Pump diaphr., mylar	Membr. de pompe, mylar	Membr. d. la bomba, mylar									
8		1 1	001 150 410		Drosselklappenwelle	Throttle shaft	Axe clapet d' étranglement	Eje válvula reg.									
9		1 1	957 150 180		Drehfeder kpl.	Spring cpl.	Ressort cpl.	Muelle cpl.									
11		1 1	001 150 321		Drosselklappe	Throttle shutter	Clapet d' étranglement	Válvula reg.									
12		1 1	001 150 650		Schraube	Screw	Vis	Tornillo									
13		1 1	028 155 040		Drosselklappenhebel	Lever	Levier	Palanca									
14		1 1	001 150 430		Kerbstift	Slotted pin	Goupille fendue	Clavija muesca									
16		1 1	001 150 690	=>	Injektionsventil kpl.	Injection valve cpl.	Soupape d' injection cpl.	Válvula p. inyecciones cpl.									
16		1 1	001 150 691	<=>	Injektionsventil kpl.	Injection valve cpl.	Soupape d' injection cpl.	Válvula p. inyecciones cpl.									
18		1 1	113 150 220		Schraube	Screw	Vis	Tornillo									
19a		1 1	028 155 030		Hebel, weiß	Lever, white	Levier, blanc	Palanca, blanco									
19b		1 1	028 155 031		Hebel, blau	Lever, blue	Levier, bleu	Palanca, azul									
22		1 1	020 150 520		Vollgas-Stellschraube (H)	Main adjustm. screw	Vis de régl. d. plein gaz	Tornillo reg. máx.									
23		1 1	020 150 470		Leerlauf-Stellschraube (L)	Idling adjustm. screw	Vis de régl. de ralenti	Tornillo de tope ral.									
24		1 1	020 150 240		Leerlauf-Anschlagschr. (S)	Idle stop screw	Vis de butée de ralenti	Tornillo de toperalenti									
25		2 2	001 150 480		Feder	Spring	Ressort	Muelle									
27		1 1	957 150 170	=>	Satz Steuerteile	Set of control parts	Jeu de pièces de com.	Juego piezas de mando									
27		1 1	957 150 171	<=>	Satz Steuerteile	Set of control parts	Jeu de pièces de com.	Juego piezas de mando									
28		1 1	020 150 420		Hauptdüse	Main nozzle	Buse	Tobera									
30		1 1	020 150 180	=>	Sieb	Screen	Filtre	Tamiz									
30		1 1	020 150 200	<=>	Sieb	Screen	Filtre	Tamiz									
31		1 1	100 150 040		VerschluÙscheibe	Cover disc	Disque de ferm.	Disco de cierre									


PS-33 PS-340 PS-400  
 PS-330 PS-341 PS-401  
 PS-342 PS-410  
 PS-344 PS-411

Sägeschienen, Sägeketten, Werkzeug  
 Guide bars, saw chains, tools  
 Guide-chaîne et chaînes, outils  
 Rieles guía, cadena sierra, herramientas



Length	Pitch	Gauge	GUIDE BAR part no.	SAW CHAIN part no.
Guide bar and saw chain combinations meeting kickback requirements of ANSI B 175.1 for the use in the USA				
<b>Models DOLMAR PS-340, PS-341, PS-400, PS-401</b>				
12" / 30 cm	3/8"	.050"	412 030 661	528 092 046
14" / 35 cm	3/8"	.050"	412 035 661	528 092 052
16" / 40 cm	3/8"	.050"	412 040 661	528 092 056
Guide bar and saw chain combinations meeting kickback requirements of CSA Z62.3 for the use in CANADA				
<b>Models DOLMAR PS-340, PS-341, PS-400, PS-401</b>				
12" / 30 cm	3/8"	.050"	412 030 661	528 092 046
14" / 35 cm	3/8"	.050"	412 035 661	528 092 052
16" / 40 cm	3/8"	.050"	412 040 661	528 092 056



PS-33/330 PS-340 PS-341 PS-342 PS-344 PS-400 PS-401  PS-410 PS-411										<b>11</b>		Sägeschienen, Sägeketten, Werkzeug Guide bars, saw chains, tools Guide-chaîne et chaînes, outils Rieles guía, cadena sierra, herramientas			<b>DOLMAR</b> 	
Pos.	Anz. Qty. Qté. Cdad.										Teil-Nr. Part No. No. de pièce No. de pieza	Hinweise Notes Renseig. Nota	Benennung	Description	Désignation	Denominación
											<b>1,3mm</b>		<b>Sternschiene 3/8"</b>	<b>Sprocket nose bar 3/8"</b>	<b>Guide à étoile 3/8"</b>	<b>Barra guía 3/8"</b>
1	1	1	1	=	=	1	1				412 030 661		Sternschiene 30 cm	Sprocket nose bar 12"	Guide à étoile	Barra guía
1	1	1	1	1	1	1	1				412 035 661		Sternschiene 35 cm	Sprocket nose bar 14"	Guide à étoile	Barra guía
1	=	1	1	=	=	1	1				412 040 661		Sternschiene 40 cm	Sprocket nose bar 16"	Guide à étoile	Barra guía
											<b>1,3mm</b>		<b>Sägekette 092 - 3/8"</b>	<b>Saw chain 092 - 3/8"</b>	<b>Chaîne 092 - 3/8"</b>	<b>Cadena 092 - 3/8"</b>
2	1	1	1	=	=	1	1				528 092 046		Sägekette 30 cm	Saw chain 12"	Chaîne	Cadena
2	1	1	1	1	1	1	1				528 092 052		Sägekette 35 cm	Saw chain 14"	Chaîne	Cadena
2	=	1	1	=	=	1	1				528 092 056		Sägekette 40 cm	Saw chain 16"	Chaîne	Cadena
3											558 092 010		Außenlasche mit Niet	Tie strap with rivets	Eclisse extérieure a. rivets	Tira exter. con remache
4											558 092 000		Sicherheitslasche	Safety tie strap	Eclisse de sécurité	Tira seguridad
											<b>1,3mm</b>		<b>Sternschiene .325"</b>	<b>Sprocket nose bar .325"</b>	<b>Guide à étoile .325"</b>	<b>Barra guía .325"</b>
											<b>für Sägekette 484</b>		<b>for saw chain 484</b>	<b>pour chaîne 484</b>	<b>por cadena 484</b>	
5								1	1		414 033 141	SI 3/00	Sternschiene 33 cm	Sprocket nose bar 13"	Guide à étoile	Barra guía
5								1	1		414 038 141	SI 3/00	Sternschiene 38 cm	Sprocket nose bar 15"	Guide à étoile	Barra guía
											<b>1,3mm</b>		<b>Sägekette 484 - .325"</b>	<b>Saw chain 484 - .325"</b>	<b>Chaîne 484 - .325"</b>	<b>Cadena 484 - .325"</b>
6								1	1		512 484 056	SI 3/00	Sägekette 33 cm	Saw chain 13"	Chaîne	Cadena
6								1	1		512 484 064	SI 3/00	Sägekette 38 cm	Saw chain 15"	Chaîne	Cadena
7											510 084 020		Außenlasche mit Niet	Tie strap with rivets	Eclisse extérieure a. rivets	Tira exter. con remache
8											510 084 040		Außenlasche	Tie strap	Eclisse extérieure	Tira exter.
											<b>1,5mm</b>		<b>Sternschiene .325"</b>	<b>Sprocket nose bar .325"</b>	<b>Guide à étoile .325"</b>	<b>Barra guía .325"</b>
											<b>für Sägekette 086</b>		<b>for saw chain 086</b>	<b>pour chaîne 086</b>	<b>por cadena 086</b>	
9								1	1		432 033 030		Sternschiene 33 cm	Sprocket nose bar 13"	Guide à étoile	Barra guía
9								1	1		411 407 600		Sternschiene 38 cm	Sprocket nose bar 15"	Guide à étoile	Barra guía
10											411 406 700		Umlenkstern kpl.	Sprocket nose cpl.	Etoile cpl.	Estrella cpl.
											<b>1,5mm</b>		<b>Sägekette 086 - .325"</b>	<b>Saw chain 086 - .325"</b>	<b>Chaîne 086 - .325"</b>	<b>Cadena 086 - .325"</b>
11								1	1		528 086 056		Sägekette 33 cm	Saw chain 13"	Chaîne	Cadena
11								1	1		528 086 064		Sägekette 38 cm	Saw chain 15"	Chaîne	Cadena
12											558 083 010		Außenlasche mit Niet	Tie strap with rivets	Eclisse extérieure a. rivets	Tira exter. con remache
13											558 083 000		Außenlasche	Tie strap	Eclisse extérieure	Tira exter.
											<b>1,5mm</b>		<b>Sägekette 086 - .325"</b>	<b>Saw chain 086 - .325"</b>	<b>Chaîne 086 - .325"</b>	<b>Cadena 086 - .325"</b>
15	1	1	1	1	1	1	1			1	952 100 133		Kettenschutz 30-40cm	Chain prot. cover 12"-16"	Enveloppe protectrice	Estuche protector
16	1	1	1	1	1	1	1			1	941 716 131		Kombischlüssel SW 13/16	Universal wrench	Clé combinée	Llave de bujia
											<b>Zubehör</b>		<b>Accessories</b>	<b>Accessoires</b>	<b>Accesorios</b>	
											<b>(nicht im Lieferumfang)</b>		<b>(not incl. in delivery)</b>	<b>(non incl. dans la livraison)</b>	<b>(no incl. en entrega)</b>	
											<b>1,3mm</b>		<b>Sternschiene 3/8"</b>	<b>Sprocket nose bar 3/8"</b>	<b>Guide à étoile 3/8"</b>	<b>Barra guía 3/8"</b>
											<b>QuickSet</b>		<b>für Sägekette 092</b>	<b>for saw chain 092</b>	<b>pour chaîne 092</b>	<b>por cadena 092</b>
17	1	1	1	1	1	1	1				412 030 061		Sternschiene 30 cm	Sprocket nose bar 12"	Guide à étoile	Barra guía
17	1	1	1	1	1	1	1				412 035 061		Sternschiene 35 cm	Sprocket nose bar 14"	Guide à étoile	Barra guía
17	1	1	1	1	1	1	1				412 040 061		Sternschiene 40 cm	Sprocket nose bar 16"	Guide à étoile	Barra guía

2

Zylinder, Kurbelgehäuse  
 Cylindre, carter- vilebrequin

Cylinder, crankcase  
 Cilindro, carter cigüeñal

3

Zündelektronik, Anwerfvorrichtung  
 Allumage électronique, dispos. de démarrage

Ignition electronics, starter  
 Bobina encendido, dispositivo de arranque

4

Ölpumpe, Kupplung, Kettenbremse  
 Pompe à huile, embrayage, frein de chaîne

Oil pump, clutch, chain brake  
 Bomba de aceite, embrague, freno de cadena

5

Schalldämpfer  
 Pot d' échappement

Muffler  
 Silencioso

6

Abdeckhaube, Luftfilter  
 Capot protecteur, filtre à air

Hood, air filter  
 Cubierta protectora, filtro de aire

7

Kraftstofftank, Bügelgriff  
 Réserv. carburant, poignée tubulaire

Fuel tank, tubular grip  
 Depósito de combustible, mango tubular

8

Boden, Zwischenflansch  
 Fond, bride intermédiaire

Bottom, intermediate flange  
 Fondo, brida intermedia

9

Vergaser WALBRO  
 Carburateur WALBRO

Carburetor WALBRO  
 Carburador WALBRO

10

Vergaser TILLOTSON / Start&Go  
 Carburateur TILLOTSON / Start&Go

Carburetor TILLOTSON / Start&Go  
 Carburador TILLOTSON / Start&Go

11

Sägeschienen, Sägeketten, Werkzeug  
 Guide-chaîne et chaînes, outils

Guide bars, saw chains, tools  
 Rieles guía, cadenas sierra, herramientas

	Zeichenerklärung	Key to symbols	Légende
<p>⇒ 1999999                  2000000 ⇒                  4/95 ⇒                  SI 5/95                  =&gt;                  xxx                  =                  {                  m*                  ⊛                  Corr.</p>	<p>Produktion bis Serien-Nr.                  Neues Teil ab Serien-Nr.                  Neues Teil ab Monat / Jahr                  Siehe Service-Information Monat / Jahr                  Teil gleichwertig ersetzt                  Nicht mehr lieferbar                  = Keine Serienausführung, jedoch verwendbar                  { Beinhaltet Positions-Nr.                  m* Meterware                  ⊛ Innensternschraube                  Corr. Druckfehlerberichtigung</p>	<p>Production to serial number                  New part from serial number                  New part from Month / Year                  See Service-Information Month / Year                  Modified part                  No more available                  No standard execution, may be used                  Contains item no.                  Sold by the meter                  Star socket screw                  Error correction</p>	<p>Production jusqu'à n° de série                  Nouveau pièce à partir du n° de série                  Nouveau pièce à partir de Mois / Année                  Voir Service-Information Mois / Année                  Pièce modifiée                  Plus livrable                  Aucune exécut. en série, cependant utilisable                  contient n° de numéro                  Au mètre                  Vis à étoile intérieure                  Rectification d'erreurs</p>
	Explicación de símbolos	Verklaring der tekens	Chiarificazione dei simboli
<p>⇒ 1999999                  2000000 ⇒                  4/95 ⇒                  SI 5/95                  =&gt;                  xxx                  =                  {                  m*                  ⊛                  Corr.</p>	<p>Producción hasta N° de serie                  Pieza nueva a partir de N° de serie                  Pieza nueva a partir de mes / año                  Véase inform. servicio mes / año                  Pieza modificada                  Agotado                  = No es de serie, pero sirve                  { Contiene pos N°                  m* Por metro                  ⊛ Tornillo estrella interior                  Corr. Fe de erratas</p>	<p>In productie tot serie-Nr.                  Nieuw onderdeel vanaf serie-Nr.                  Nieuw onderdeel vanaf maand / jaar                  Zie service-informatie maand / jaar                  Vervangen door gelijkwaardig onderdeel                  Niet meer leverbaar                  Geen serieuitvoering, maar wel bruikbaar                  Omvat Positie-Nr.                  Metergoed                  Binnen-ster schroef                  Drukfoutcorrectie</p>	<p>Produzione fino al n. di serie                  Nuovo pezzo a partire dal n. di serie                  Nuovo pezzo a partire dal mese / anno                  Vedere il servizio inform. del mese / anno                  Pezzo sostituito con un pezzo equivalente                  Non più disponibile                  Non è un modello di serie, ma ugualm. utilizza.                  Comprende la posizione n.                  Articoli a metraggio                  Vite con intaglio a stella                  Rettifica di errori di stampa</p>
	Tegnforklaring	Teckenförklaring	Merkklen selvitys
<p>⇒ 1999999                  2000000 ⇒                  4/95 ⇒                  SI 5/95                  =&gt;                  xxx                  =                  {                  m*                  ⊛                  Corr.</p>	<p>Produktion indtil løbenr.                  Ny del fra og med løbenr.                  Ny del fra og med måned / år                  Se Service-Information måned / år                  =&gt; Afløst med tilsvarende del                  xxx Kan ikke leveres mere                  = Ikke standardudgave, men kan anvendes                  { Inkluderer position nr.                  m* Metervare                  ⊛ Skruv med indv. stjerne                  Corr. Rettelse af trykfejl</p>	<p>Produktion t o m serienr                  Ny detalj fr o m serienr                  Ny detalj fr o m måned / år                  Se serviceinformation måned / år                  Ersatt med motsvarande detalj                  Kan ej mera levereras                  Ej serieutförande, men användbar                  Innehåller positionsnr                  Metervara                  Skruv med stjärnspår                  Korrigerig av tryckfel</p>	<p>Tuotanto sarjanumeroon ... asti                  Uusi osa alkaen sarjanumerosta                  Uusi osa alkaen kuukausi / vuosi                  Katso huolto-ohje kuukausi / vuosi                  Osa vaihdettu vastaavaan                  Ei enää toimitettavissa                  Ei sarjavalmistusta, voidaan kuitenkin käyttää                  Positionumero sisältyy                  Metritavara                  Tähtikoloruuvi                  Painovirheen oikaisu</p>