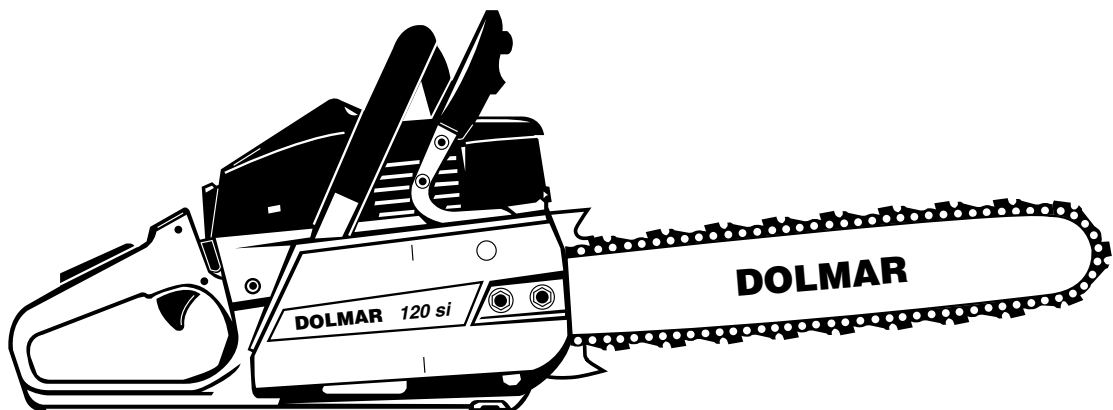


Ersatzteilliste
Spare Parts List
Liste de pièces détachées
Lista de piezas de repuesto

7/94

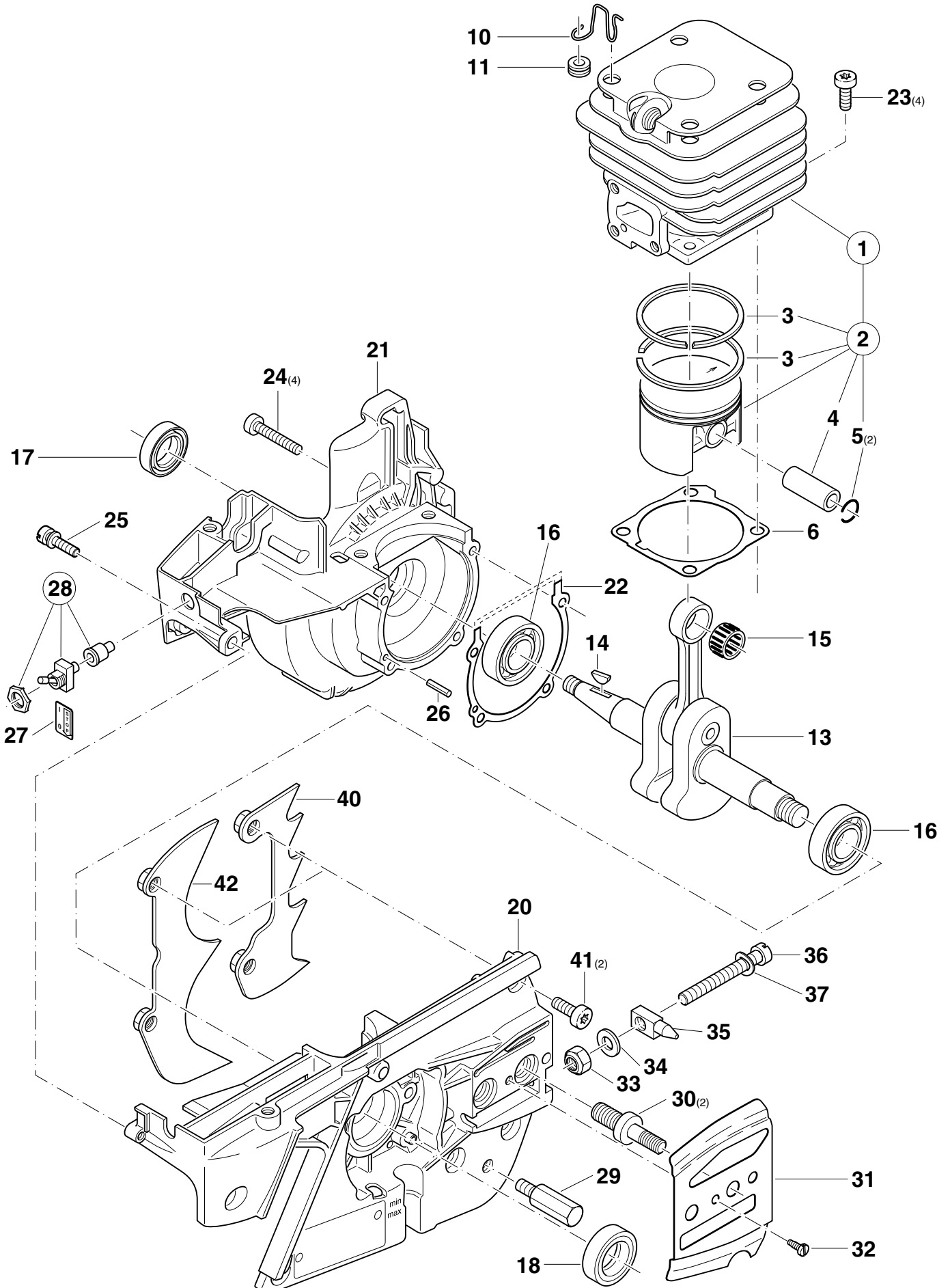


DOLMAR 116si, 116siH
DOLMAR 120si, 120siH

DOLMAR



995 700 054 (794 0,5 D, GB, F, E)



2

Model

116 si
120 si

Zylinder, Kolben, Kurbeltrieb, Kurbelgehäuse
Cylinder, piston, crankshaft, crankcase
Cylindre, piston, vilebrequin, carter- vilebrequin
Cilíndro, pistón, cigüeñal, carter cigüeñal

DOLMAR

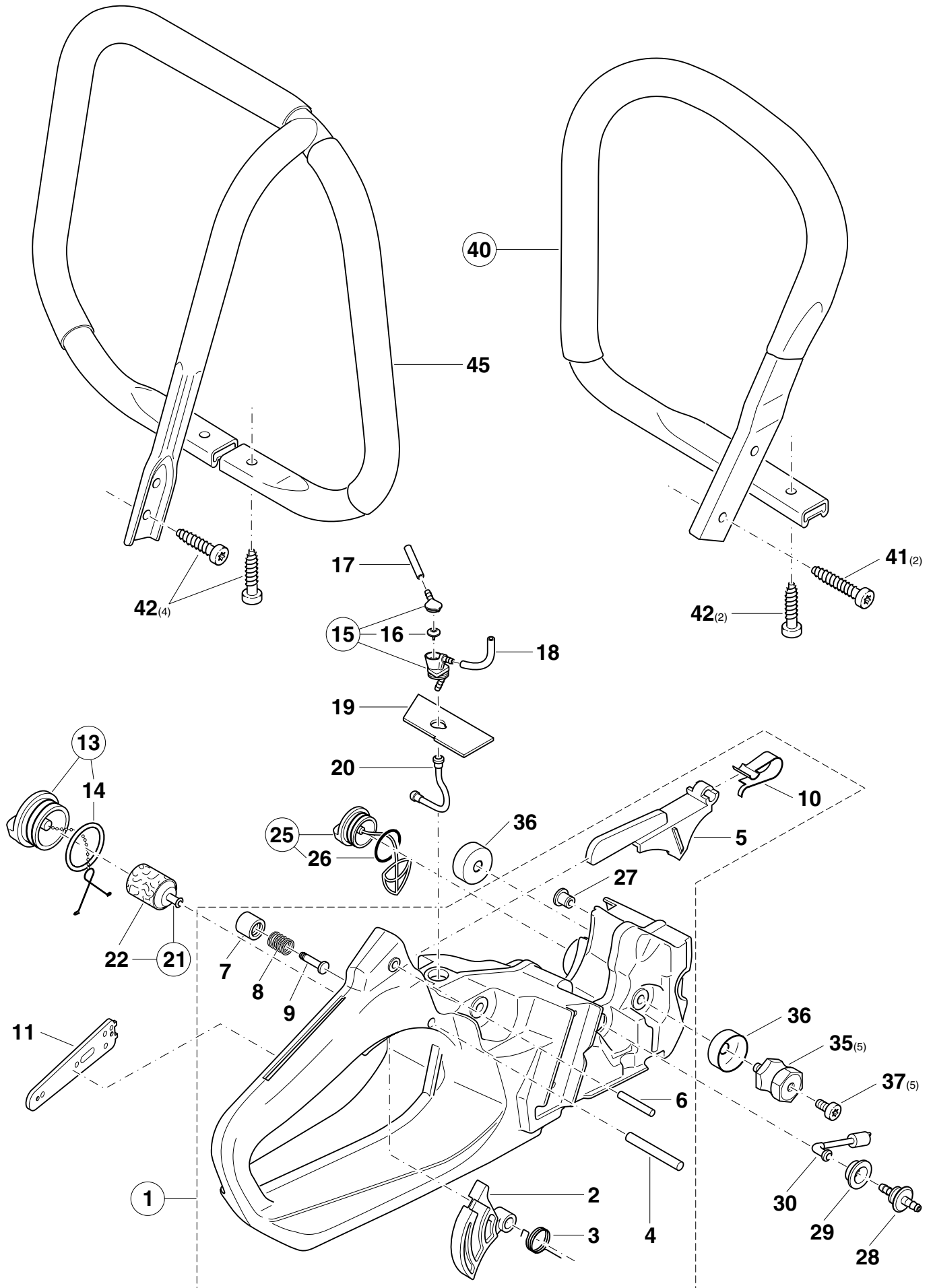
Pos.	Teil-Nr. Part No. No. de pièce No. de pieza	Änder. Alterat. Modif. Modif.	Anz. Qty. Qté. Cdad.	Benennung	Description	Désignation	Denominación
1	029 130 000		1	Zylinder / Kolben kpl. ø 46	Cylinder and piston assy.	Cylindre et piston cpl.	Cilíndro con pistón cpl.
1	030 130 000		1	Zylinder / Kolben kpl. ø 49	Cylinder and piston assy.	Cylindre et piston cpl.	Cilíndro con pistón cpl.
2	029 132 000		1	Kolben kpl. ø 46 mm	Piston assy.	Piston cpl.	Piston cpl.
2	030 132 000		1	Kolben kpl. ø 49 mm	Piston assy.	Piston cpl.	Piston cpl.
3	029 132 020		2	Kolbenring ø 46 mm	Piston ring	Segment de piston	Segment de pistón
3	121 132 020		2	Kolbenring ø 49 mm	Piston ring	Segment de piston	Segment de pistón
4	119 132 030		1	Kolbenbolzen	Piston pin	Axe de piston	Perno de pistón
5	119 132 060		2	Sprengring C 12x1	Spring ring	Anneau ressort	Anillo elástico
6	965 517 131		1	Dichtung	Gasket	Joint	Junta
10	001 142 012		1	Klammer	Cramp	Crampon	Crampón
11	965 401 011		1	Gummitülle	Rubber bush	Passe-fil	Boquilla de caucho
13	030 120 010		1	Kurbelwelle	Crankshaft	Vilebrequin	Cigüeñal
14	939 620 371		1	Scheibenfeder 2,0x3,7	Key	Clavette	Chaveta
15	962 210 015		1	Nadelkäfig 12/16x13	Needle cage	Cage à aiguilles	Jaula de agujas
16	960 102 157	GE	2	Kugellager 6202 C3	Ball bearing	Roulement à billes	Rodamiento
16	960 102 159		2	Kugellager 6202	Ball bearing	Roulement à billes	Rodamiento
17	962 900 052		1	Radialdichtring 15/24/7	Radial ring	Joint radial	Anillo radial
18	962 900 053		1	Radialdichtring 15/30/7	Radial ring	Joint radial	Anillo radial
20	030 111 010		1	Kurbelgehäuse KS	Crankcase cl.side	Carter-coté embr.	Cárter cig., lado embr.
21	030 111 060		1	Kurbelgehäuse MS	Crankcase mag. side	Carter-coté magn.	Cárter cig., lado magn.
22	965 517 141		1	Dichtung	Gasket	Joint	Junta
23	908 006 205		4	⊕ Zyl.-Schraube M6x20	Fillister head screw	Vis cylindrique	Tornillo cilíndrico
24	908 005 305		4	⊕ Zyl.-Schraube M5x30	Fillister head screw	Vis cylindrique	Tornillo cilíndrico
25	990 005 165		1	Zyl.-Schraube M5x16	Fillister head screw	Vis cylindrique	Tornillo cilíndrico
26	936 430 160		1	Spiralspannstift 3x16	Spiral clamping pin	Goupille	Pasador
27	980 113 841		1	Schild " I - O "	Label	Plaque	Placa
28	957 605 112		1	Kurzschlußschalter kpl.	Short-circuit schitch assy.	Interrupt. court-circuit cpl.	Interrupt. corto-circuite
29	166 111 070		1	Kettenfangbolzen	Chain catch bolt	Arrêt-chaîne	Bulón de retención
30	030 232 010		2	Befestigungsbolzen	Bolt	Boulon	Bulón
31	030 111 020		1	Führungsblech	Guide plate	Tôle de guidage	Chapa de guía
32	915 135 100		1	Zyl.-Schraube 3,5x9,5	Fillister head screw	Vis cylindrique	Tornillo cilíndrico
33	922 606 000		1	Mutter M6	Hexagonal nut	Ecrou hexagonal	Tuerca hexagonal
34	924 306 400		1	Scheibe 6,4	Disc	Disque	Arandela
35	030 111 040		1	Mutter mit Zapfen	Nut with pivot	Ecrou avec pivot	Tuerca con espiga
36	901 506 654		1	Zyl.-Schraube M6x65	Fillister head screw	Vis cylindrique	Tornillo cilíndrico
37	926 206 000		1	Federscheibe 6	Spring washer	Rondelle à ressort	Arandela elást.
40	030 250 070		1	Zackenleiste	Spike bar	Barre dentée	Barra dentada
41	908 006 145		2	⊕ Zyl.-Schraube M6x14	Fillister head screw	Vis cylindrique	Tornillo cilíndrico
					Special equipment for USA		
42	030 250 010		1		Spike bar		

3

Kraftstofftank mit Griff kpl., Bügelgriff, Schwingungsdämpfer
Fuel tank with grip, tubular grip, rubber buffer
Réserv. carburant avec poignée, poignée tubulaire, amortisseur
Depósito de combustible con mango, mango tubular, amortiguador

116 si, 116 siH
120 si, 120 siH

DOLMAR
■■■■■■■■■■



3

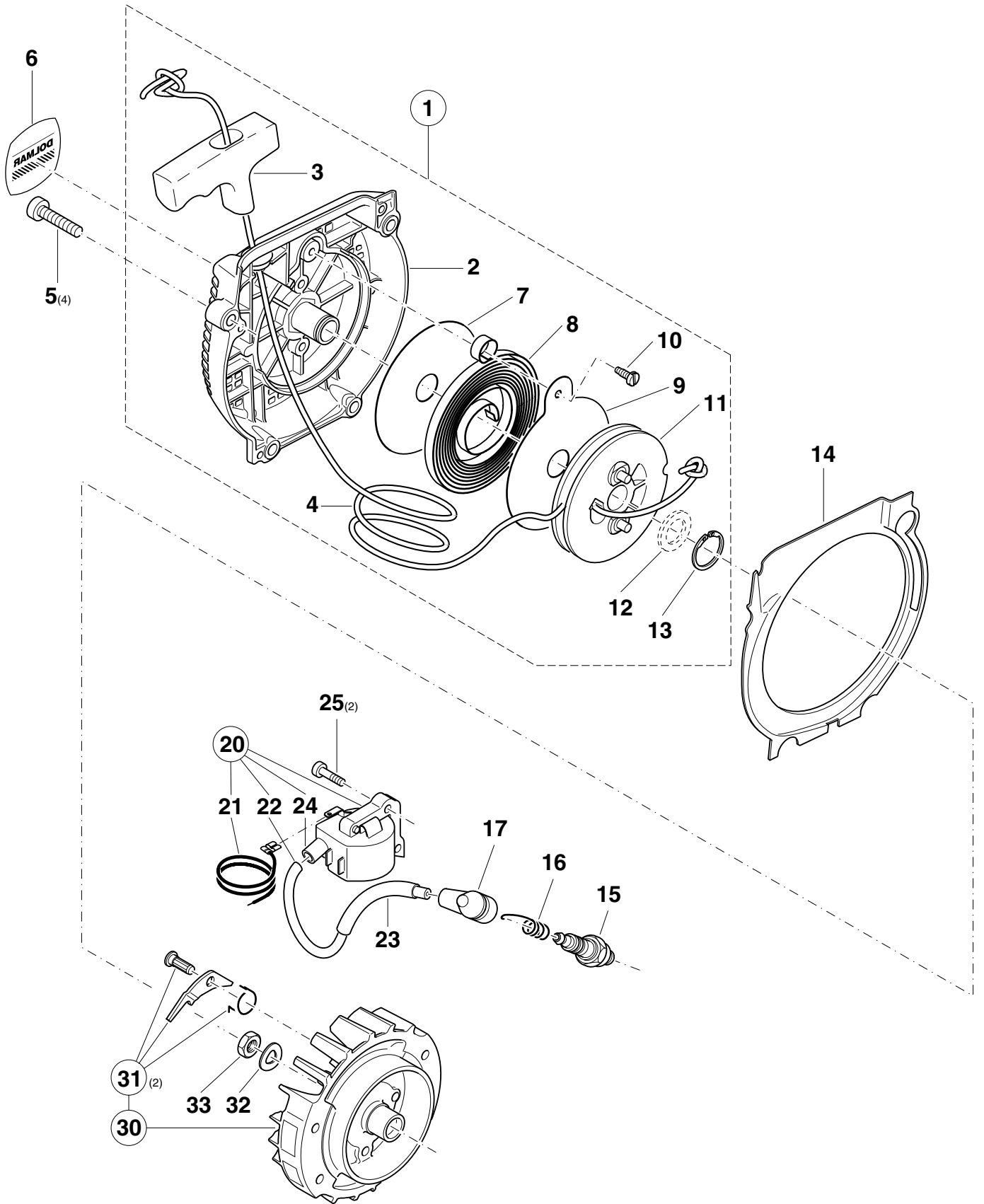
Model

116 si
120 si

Kraftstofftank mit Griff kpl., Bügelgriff, Schwingungsdämpfer
Fuel tank with grip, tubular grip, rubber buffer
Réserv. carburant avec poignée, poignée tubulaire, amortisseur
Depósito de combustible con mango, mango tubular, amortiguador

DOLMAR

Pos.	Teil-Nr. Part No. No. de pièce No. de pieza	Änder. Alterat. Modif. Modif.	Anz. Qty. Qté. Cdad.	Benennung	Description	Désignation	Denominación
1	030 114 066		1	Tank kpl.	Tank assy.	Réservoir cpl.	Depósito cpl.
2	030 117 010		1	Gashebel	Throttle lever	Levier d' accélération	Acelerador
3	119 117 041		1	Drehfeder	Spring	Ressort	Muelle
4	935 950 400		1	Zylinderstift 5x40	Cylindrial pin	Goupille cylindrique	Prisionero
5	119 117 030		1	Rasthebel	Catch lever	Levier de verrouillage	Palanca trincada
6	935 940 240		1	Zylinderstift 4x24	Cylindrial pin	Goupille cylindrique	Prisionero
7	965 451 750		1	Knopf	Button	Bouton	Botón
8	965 551 160		1	Druckfeder	Pressure spring	Ressort de pression	Resorte de presión
9	965 551 150		1	Raststift	Stop pin	Goupille d' arrêt	Perno
10	119 117 051		1	Blattfeder	Spring	Ressort	Muelle
11	112 114 040	TE	2	Griffschale	Grip cover	Capot de poignée	Chapa de mango
13	965 450 301		1	Tankverschluß (Kraftstoff)	Tank plug cpl. (fuel)	Bouchon réserv. cpl. (carb.)	Cierre depósito cpl.
14	963 232 045		1	O-Ring 32x4,5	Packing ring	Bague-joint	Anillo de guarnición
15	965 450 182		1	Belüftungsventil kpl.	Air valve cpl.	Soupape d' aeration cpl.	Válvula ventilación cpl.
16	965 404 220		1	Belüftungsventil	Vent valve	Soupape d' aeration	Válvula ventilación
17	965 452 380		165	Belüftungsleitung (m*)	Ventilations line (m*)	Conduite d' aeration (m*)	Conducto aspiración (m*)
18	965 452 470		105	Kraftstoffschlauch (m*)	Fuel line (m*)	Conduite carb. (m*)	Conducto combu. (m*)
19	965 404 451		1	Dichtung	Gasket	Joint	Junta
20	965 450 200	GE	1	Saugleitung	Suction line	Conduite d' aspiration	Conducto de aspiración
20	965 402 402		1	Saugleitung	Suction line	Conduite d' aspiration	Conducto de aspiración
21	963 601 260		1	Saugkopf kpl. (Kraftstoff)	Suction head (fuel)	Tête de aspiration (carb.)	Cabeza de aspiración
22	963 601 240		1	Filz	Felt	Feutre	Filtro
25	010 114 031		1	Öltankverschluß kpl.	Oil tank plug cpl.	Bouchon réservoir oil cpl.	Cierre depósito aceite cpl.
26	963 100 050		1	Flachdichtung	Gasket	Joint	Junta
27	965 404 260	GE	1	Belüftungsventil	Air valve	Soupape d' aération	Válvula ventilación
27	010 245 010		1	Belüftungsventil	Air valve	Soupape d' aération	Válvula ventilación
28	965 451 500		1	Schlauchnippel	Hose stem	Têton de tuyau	Boquilla de tubo
29	965 402 910		1	Gummibuchse	Rubber bush	Douille caoutchouc	Casquillo
30	965 451 350		1	Saugleitung kpl.	Suction line cpl.	Conduite cpl.	Conducto cpl.
35	965 403 430		5	Schwingungsdämpfer	Rubber buffer	Amortisseur	Amortiguador
37	908 005 095		5	☛ Zyl.-Schraube M5x9	Fillister head screw	Vis cylindrique	Tornillo cilíndrico
40	030 310 010		1	Bügelgriff	Tubular handle	Poignée tubulaire	Mango tubular
41	913 455 304		2	☛ Zyl.-Schraube 5,5x30	Lens head screw	Vis bombée	Tornillo cab. lentic.
42	913 455 204		2	☛ Zyl.-Schraube 5,5x20	Lens head screw	Vis bombée	Tornillo cab. lentic.
Special equipment for USA							
35	965 403 300		5		Rubber buffer		
35	965 403 430		5		Rubber buffer		
36	965 551 201		2		Pot		
45	030 310 100		=		Wrap around handle		



4

Model
116 si
120 si**Zündelektronik, Polrad, Anwerfvorrichtung**
Ignition electronics, flywheel, starter
Allumage électronique, roue polaire, dispositif de démarrage
Bobina encendido, volante magnético, dispositivo de arranque**DOLMAR**

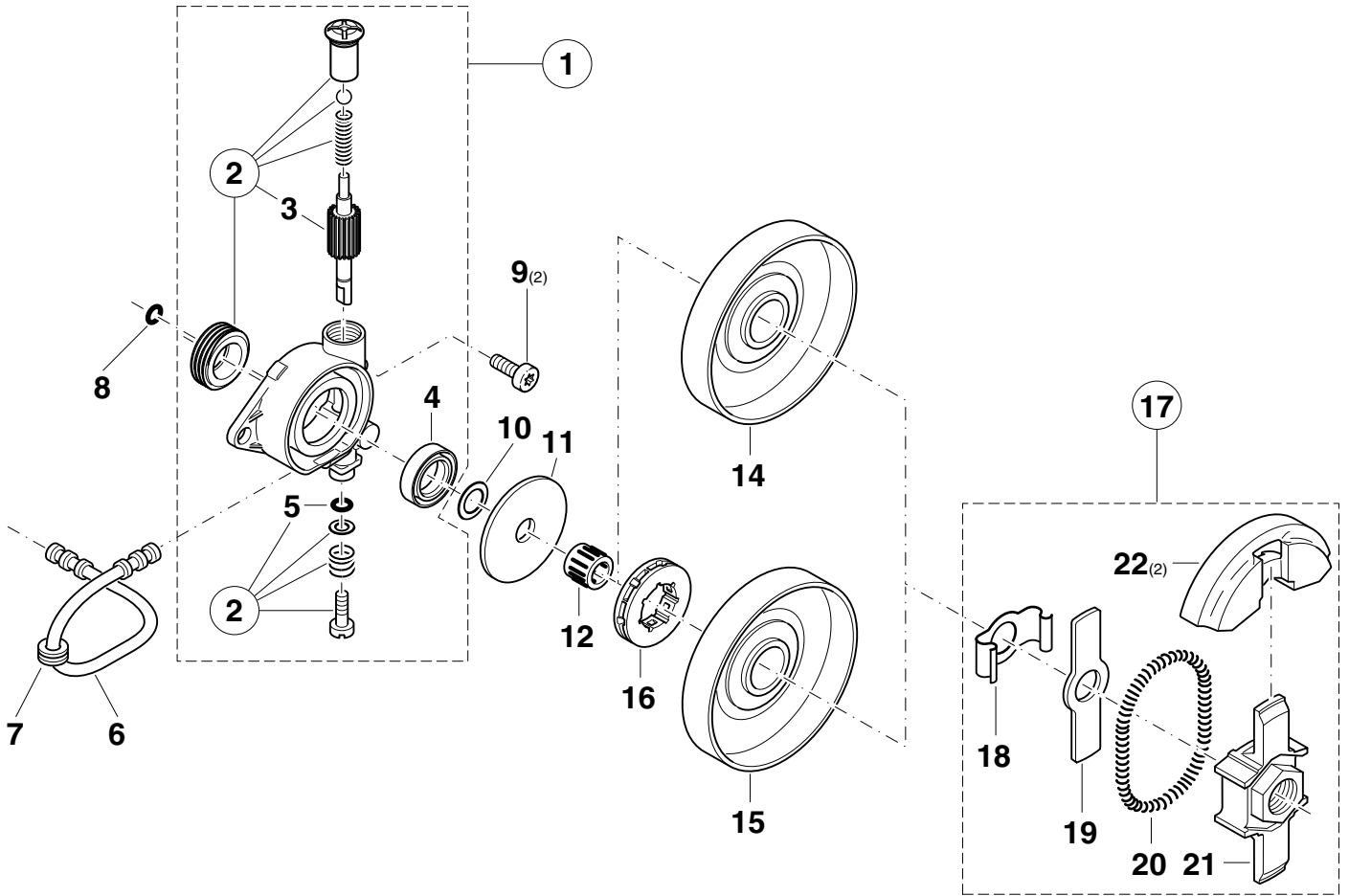
Pos.	Teil-Nr. Part No. No. de pièce No. de pieza	Änder. Alterat. Modif. Modif.	Anz. Qty. Qté. Cdad.	Benennung	Description	Désignation	Denominación
1	114 112 630		1	Anwerfvorrichtung kpl.	Starter assy.	Dispos. de démarrage cpl.	Dispos. de arranque cpl.
2	112 112 540		1	Ventilatorgehäuse	Fan housing	Carter de ventilateur	Cárter de ventilador
3	965 402 262		1	Anwerfgriff	Starter grip	Poignée de lancement	Tirador de arranque
4	122 164 010		1	Anwerfseil ø 4x1000 mm	Starter rope	Câble démarrage	Cordón de arranque
4	985 000 165		1000	Anwerfseil ø 4x100 Meter	Starter rope 100 meter	Câble démarrage 100 mètre	Cordón de arranque 100 m
5	908 005 255		4	⊕ Zyl.-Schraube M5x25	Fillister head screw	Vis cylindrique	Tornillo cilíndrico
6	980 113 907	GE	1	Schild "116 si"	Label	Plaque	Calcomania
6	980 113 905	GE	1	Schild "120 si"	Label	Plaque	Calcomania
6	980 114 142		1	Schild "DOLMAR"	Label	Plaque	Calcomania
7	900 004 363		1	Ausgleichsscheibe	Spacer	Rondelle de distance	Arandela
8	123 163 013		1	Rückholfeder	Rewind spring	Ressort de rappel	Resorte retención
9	123 163 020		1	Federabdeckung	Spring cover	Protection de ressort	Protección de muelle
10	907 204 102		1	Schneidschraube 4x10	Thread forming screw	Vis taraudeuse	Tornillo
11	112 162 010		1	Seiltrommel	Cable drum	Tambour de câble	Tambor para cordón
12	900 006 123	TE	1	Paßscheibe 14/20x0,3	Spacer	Rondelle de distance	Arandela
13	929 314 100		1	Sicherungsring 14x1	Snap ring	Circlip	Anillo seguridad
14	112 112 331		1	Luftführung	Air-duct	Plaque d' aeration	Guía de aire
15	965 603 022		1	Zündkerze Bosch WSR 5F	Spark plug	Bougie	Buía
16	965 604 180		1	Feder	Spring	Ressort	Muelle
17	957 604 260		1	Kerzenstecker kpl.	Plug cap cpl.	Fiche de bougie cpl.	Enchufe buía cpl.
20	030 143 040		1	Zündspule kpl. (Ducati)	Ignition coil cpl. (Ducati)	Bobine d' allum. cpl. (Ducati)	Bobina encend. (Ducati)
21	001 147 000		1	Kurzschlußkabel (f. Ducati)	Short-circuit cable (f. Ducati)	Câble court-circuit (p. Ducati)	Cable corto-circ. (p. Ducati)
22	970 310 200		125	Zündleitung (m*)	Ignition cable (m*)	Câble d' allum. (m*)	Cable encend. (m*)
23	970 502 110		43	Isolierschlauch 6x0,5 (m*)	Insulating hose (m*)	Gaine isolante (m*)	Mango aislante (m*)
24	965 605 131		1	Schutzkappe (für Prüfrex)	Protection cap (for Prüfrex)	Capuchon caout. (p. Prüfrex)	Caperuza de go. (p. Prüfrex)
25	908 304 205		2	⊕ Zyl.-Schraube M4x20	Fillister head screw	Vis cylindrique	Tornillo cilíndrico
30	030 141 020		1	Polrad kpl.	Flywheel cpl.	Roue polaire cpl.	Volante encend. cpl.
31	031 166 010		2	Anwerfklinke (Satz)	Starter ratchet (set)	Cliquet (jeu)	Trinquete arranque (juego)
32	928 308 001		1	Federscheibe 8	Spring washer	Rondelle á ressort	Arandela presión
33	920 308 024		1	6kt-Mutter M8x1	Hexagonal nut	Ecroe hexagonal	Tuerca hexagonal

5

Ölpumpe, Kupplung
Oil pump, clutch
Pompe à huile, embrayage
Bomba de aceite, embrague

116 si, 116 siH
120 si, 120 siH

DOLMAR
██████████

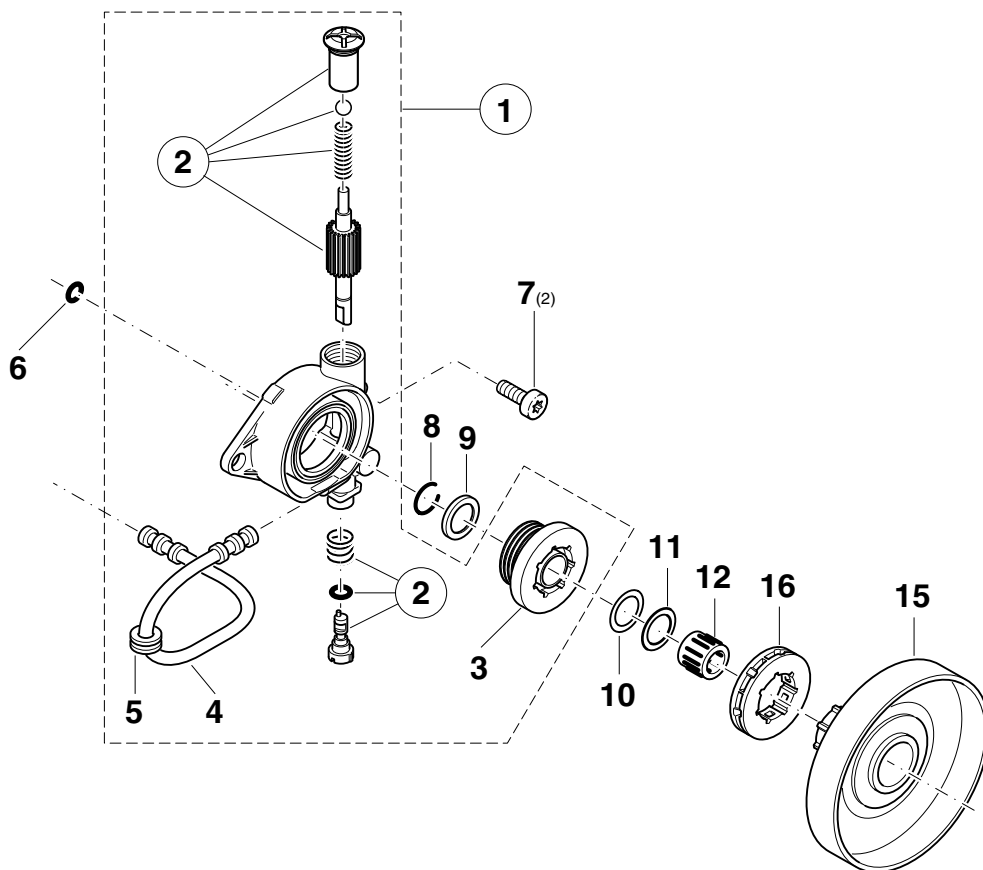


ÖkoLogic-Ölpumpe

Ecologic oil pump

Pompe d'huile écologique

Bomba de aceite ecológica



5

Model

116 si
120 si

Ölpumpe, Kupplung
Oil pump, clutch
Pompe à huile, embrayage
Bomba de aceite, embrague

DOLMAR

Pos.	Teil-Nr. Part No. No. de pièce No. de pieza	Änder. Alterat. Modif. Modif.	Anz. Qty. Qté. Cdad.	Benennung	Description	Désignation	Denominación	
1	027 245 110	GE <input type="checkbox"/>	1	1	Ölpumpe kpl.	Oil pump cpl.	Pompe à huile cpl.	Bomba de aceite cpl.
1	027 245 111		1	1	Ölpumpe kpl.	Oil pump cpl.	Pompe à huile cpl.	Bomba de aceite cpl.
2	957 245 320		1	1	Reparatursatz kpl.	Repair kit cpl.	Jeu de réparation cpl.	Juego de reparar cpl.
3	001 245 050		1	1	Ölpumpenkolben	Piston	Piston	Pistón
4	962 900 038		1	1	Radialdichtring 15/23x3	Radial ring	Joint radial	Anillo radial
5	965 400 044		1	1	Gummiring 3,2x8x2,5	Rubber ring	Bague-joint	Anillo de goma
6	965 402 402		1	1	Saugleitung	Suction line	Conduite d' aspiration	Conducto de aspiración
7	965 401 011		1	1	Gummitülle	Rubber bush	Gaine caoutchouc	Boquilla de caucho
8	963 204 015		1	1	O-Ring 4,0x1,5	Packing ring	Bague-joint	Anillo de guarnición
9	908 005 125	2	2	⚙ Zyl.-Schraube M5x12	Fillister head screw	Vis cylindrique	Tornillo cilíndrico	
10	965 551 081	1	1	Anlaufscheibe	Stop disc	Disque portante	Disco de tope	
11	119 224 030	1	1	Anlaufscheibe	Stop disc	Disque portante	Disco de tope	
12	962 210 026	1	1	Nadelkäfig 14/18x14	Needle cage	Cage à aiguilles	Jaula de agujas	
14	119 223 121	1	1	Kupplungstrommel mit Kettenrad 3/8", 7 Zähne	Clutch drum with sprocket 3/8", 7 teeth	Tambour avec pignon	Tambor con piñón	
15	119 223 101	1	1	Kupplungstrommel	Clutch drum with hub	Tambour	Tambor	
16	119 224 070	1	1	Ringritzel 3/8", 7 Zähne	Rim sprocket 3/8", 7 teeth	Pignon	Piñón	
17	030 180 000	1	1	Kupplung kpl.	Clutch assy.	Embrayage cpl.	Embrague cpl.	
18	030 182 030	1	1	Kupplungsklammer	Clutch cramp	Crampon de embrayage	Grampón de embrague	
19	030 182 020	1	1	Führungsstück	Guide piece	Pièce de guidage	Chapa de guía	
20	114 184 010	1	1	Zugfeder	Tension spring	Ressort	Muelle	
21	030 182 010	1	1	Kupplungsnahe	Clutch hub	Moyeu d' embrayage	Cobo de embrague	
22	114 181 021	2	2	Fliehk Gewicht	Clutch shoe	Masselotte	Peso centrifuga	

ÖkoLogic-Ölpumpe

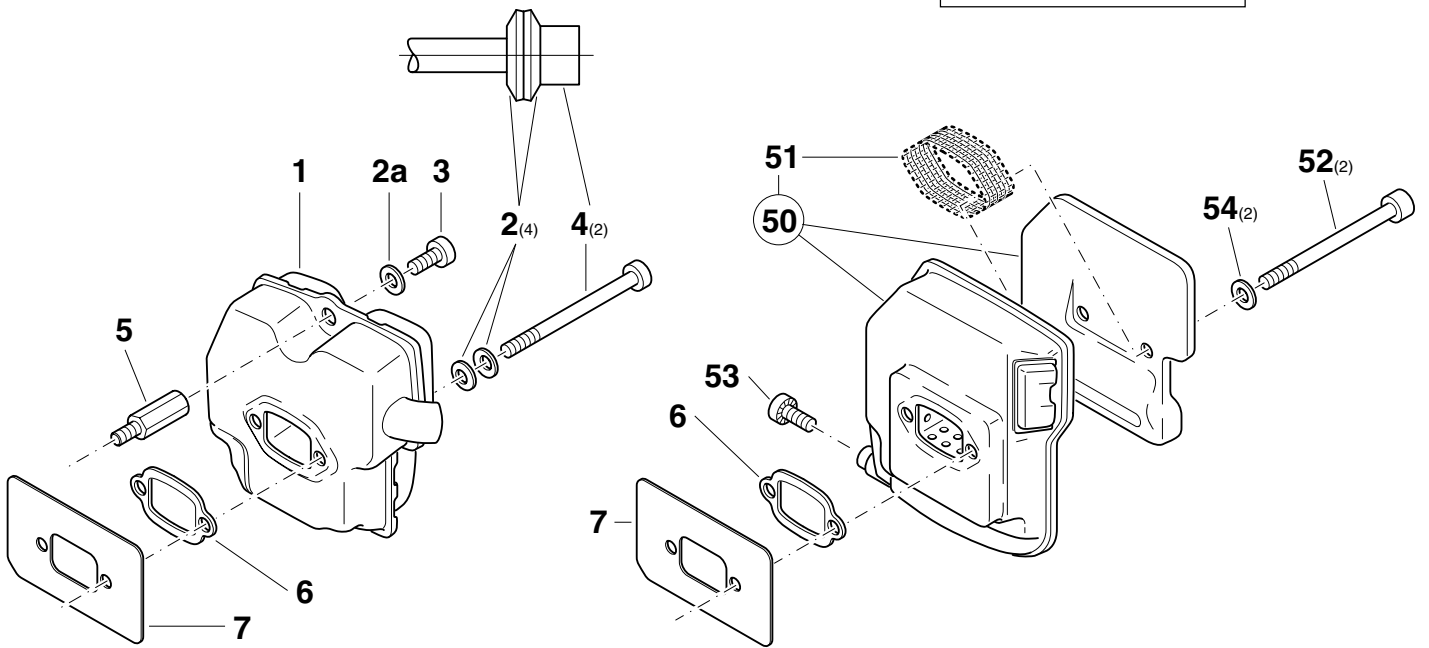
Ecologic oil pump

Pompe d'huile écologique

Bomba de aceite ecológ.

1	030 245 100	1	1	Ölpumpe kpl.	Oil pump cpl.	Pompe à huile cpl.	Bomba de aceite cpl.
2	030 245 070	1	1	Reparatursatz kpl.	Repair kit cpl.	Jeu de réparation cpl.	Juego de reparar cpl.
3	030 245 051	1	1	Pumpenantrieb	Pump drive	Le commande de pompe	Propulsor de la bomba
4	965 402 402	1	1	Saugleitung	Suction line	Conduite d' aspiration	Conducto de aspiración
5	965 401 011	1	1	Gummitülle	Rubber bush	Gaine caoutchouc	Boquilla de caucho
6	963 204 015	1	1	O-Ring 4,0x1,5	Packing ring	Bague-joint	Anillo de guarnición
7	908 005 125	2	2	⚙ Zyl.-Schraube M5x12	Fillister head screw	Vis cylindrique	Tornillo cilíndrico
8	930 916 160	1	1	Sprengring A 16	Spring ring	Anneau ressort	Anillo elástico
9	001 245 320	1	1	Anschlagring	Stop ring	Bague de butée	Anillo de detención
10	030 224 010	1	1	Anlaufscheibe 0,3 mm	Stop disc	Disque portante	Disco de tope
11	030 224 020	1	1	Anlaufscheibe 0,8 mm	Stop disc	Disque portante	Disco de tope
12	962 210 026	1	1	Nadelkäfig 14/18x14	Needle cage	Cage à aiguilles	Jaula de agujas
15	030 223 100	1	1	Kupplungstrommel	Clutch drum with hub	Tambour	Tambor
16	119 224 070	1	1	Ringritzel 3/8", 7 Zähne	Rim sprocket 3/8", 7 teeth	Pignon	Piñón

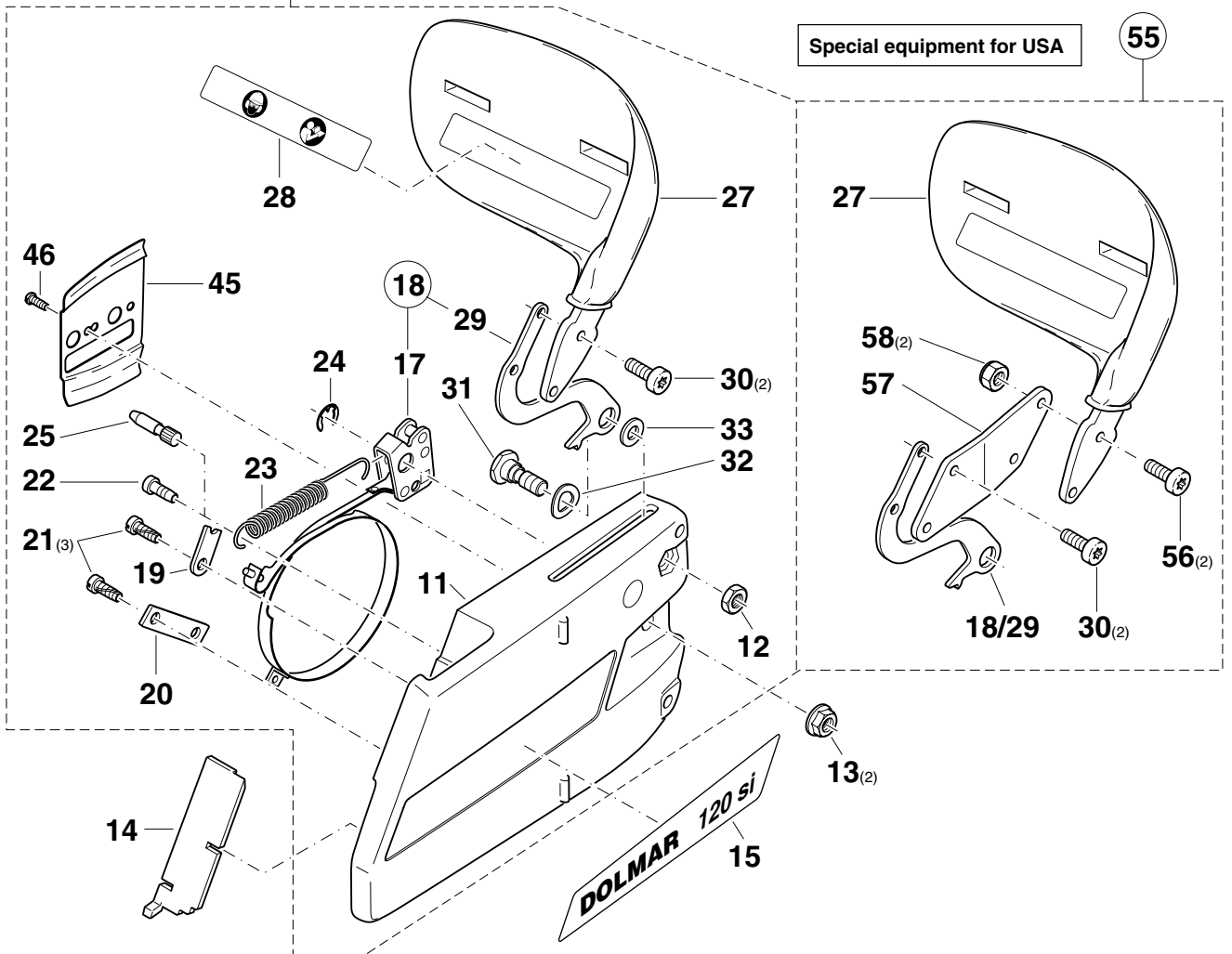
Special equipment for USA



10

Special equipment for USA

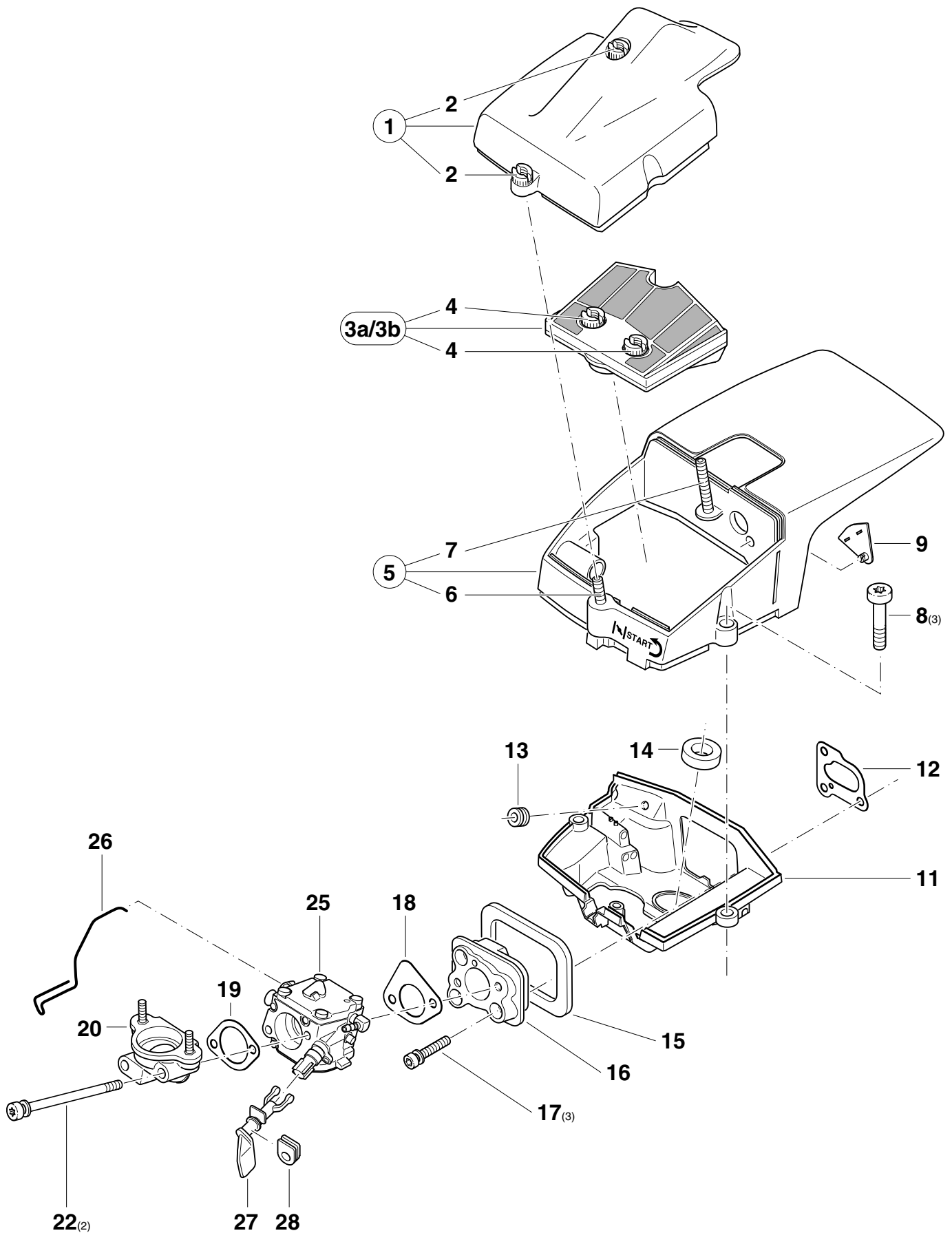
55



6

Model
116 si
120 si**Auspufftopf, Kettenbremse**
Muffler, chain brake
Pot d' échappement, frein de chaîne
Silencioso, freno de cadena**DOLMAR**

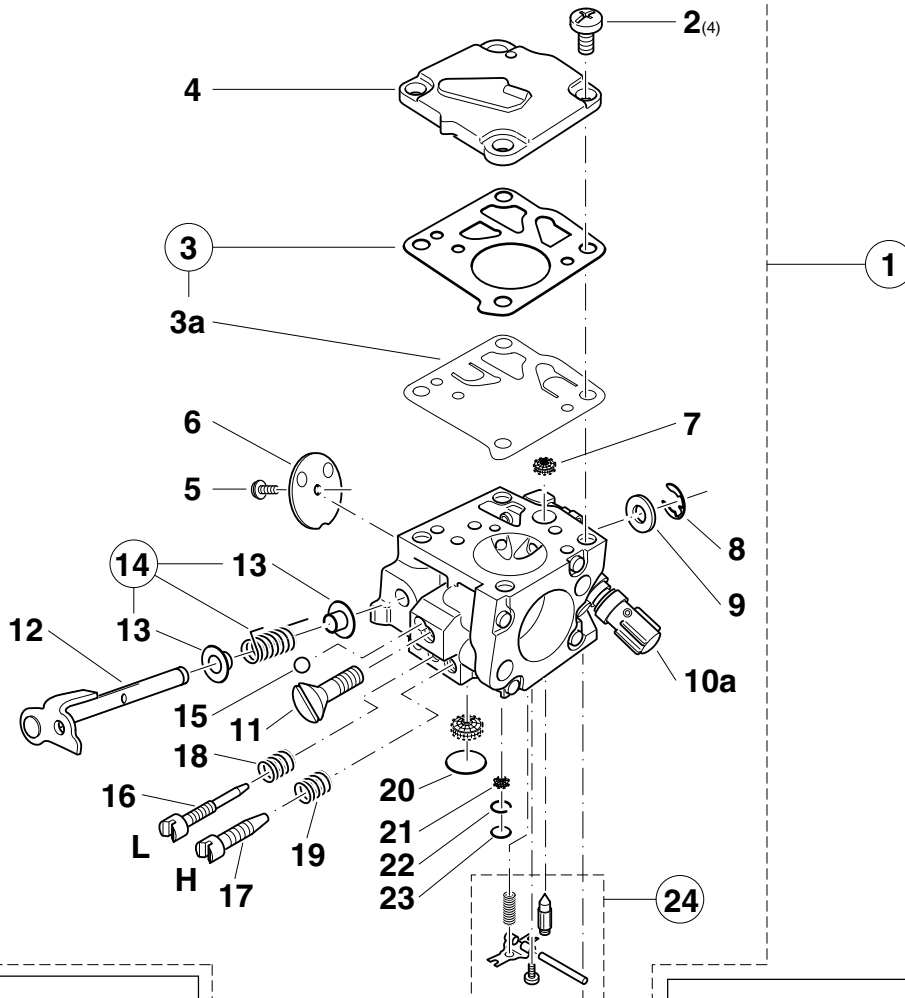
Pos.	Teil-Nr. Part No. No. de pièce No. de pieza	Änder. Alterat. Modif. Modif.	Anz.		Benennung	Description	Désignation	Denominación
			Qty. Qté. Cdad.					
1	030 174 010		1	1	Auspufftopf	Muffler	Pot d' échappement	Silencioso
2	928 406 000		4	4	Spannscheibe 6	Disc	Disque	Disco
2a	928 406 000	TE	1	1	Spannscheibe 6	Disc	Disque	Disco
3	991 106 125	GE	1	1	Zyl.-Schraube M6x12	Fillister head screw	Vis cylindrique	Tornillo cilíndrico
3	908 006 145		1	1	⊕ Zyl.-Schraube M6x14	Fillister head screw	Vis cylindrique	Tornillo cilíndrico
4	905 106 708	GE	2	2	Zyl.-Schraube M6x70	Fillister head screw	Vis cylindrique	Tornillo cilíndrico
4	908 206 708		2	2	⊕ Zyl.-Schraube M6x70	Fillister head screw	Vis cylindrique	Tornillo cilíndrico
5	030 174 020		1	1	Zwischenstück	Connecting link	Intermédiaire	Pieza intermediaria
6	965 517 031		1	1	Dichtung	Gasket	Joint	Junta
7	030 174 031		1	1	Abschirmblech	Cover plate	Tôle de protection	Chapa deflectora
10	030 213 000		1	1	Kettenbremse kpl. für Ausführung mit Bügelgriff	Chain brake assy. for saw with tubular handle	Frein de chaîne cpl. pour modèle a. poignée tubulaire	Freno de cadena cpl. para modelo con mango tubular
11	030 213 020		1	1	Kettenradschutz	Sprocket guard	Protège-pignon	Protector de piñon
12	920 308 000		1	1	6kt-Mutter M8 (Spezial)	Hexagonal nut (special)	Ecrou hexagonal (spec.)	Tuerca hexagonal (esp.)
13	923 208 003		2	2	6kt-Mutter M8	Hexagonal nut	Ecrou hexagonal	Tuerca hexagonal
14	965 450 260		1	1	Schutzplatte	Protection cover	Couvercle protecteur	Tapa protector
15	980 113 906	GE	1		Schild "116 si"	Label	Plaque	Calcomania
15	980 113 962	GE	1		Schild "116 si H"	Label	Plaque	Calcomania
15	980 114 136		1		Schild "DOLMAR 116 si"	Label	Plaque	Calcomania
15	980 113 906	GE	1		Schild "120 si"	Label	Plaque	Calcomania
15	980 113 960	GE	1		Schild "120 si H"	Label	Plaque	Calcomania
15	980 114 137		1		Schild "DOLMAR 120 si"	Label	Plaque	Calcomania
17	030 213 070		1	1	Bremsband	Brake spring	Ressort de frein	Cinta de freno
18	957 213 010		1	1	Ausrückhebel mit Bremsband	Disengagning lever incl. brake spring	Levier de tension incl. ressort de frein	Pasador de tensión incl. cinta de freno
19	030 213 101		1	1	Bremsbandsicherung	Safety plate	Plaque sécurité	Chapa de seguridad
20	021 213 280		1	1	Bremsbandhalterung	Brake band holder	Tôle d' arrêt du frein	Soporte cinta freno
21	907 205 122		3	3	Schneidschraube M5x12	Self-cutting screw	Vis à tôle cylindrique	Tornillo autorosc. cilíndrico
22	936 150 150		1	1	Kernnagel 5x15	Dowel pin	Clou cannelé	Cavija muesca
23	119 213 120		1	1	Zugfeder	Tension spring	Ressort	Muelle
24	927 306 000		1	1	Sicherungsscheibe 6	Safety disc	Disque sécurité	Arandela seguridad
25	030 213 121		1	1	Zentrierbolzen	Centering bolt	Boulon de centrage	Perno de centrar
27	010 213 030		1	1	Handschutz	Hand guard	Protège-main	Protector de mano
28	980 114 237		1	1	Schild	Label	Plaque	Calcomania
29	119 213 082		1	1	Ausrückhebel	Disengagning lever	Levier de tension	Pasador de tensión
30	908 005 095		2	2	⊕ Zyl.-Schraube M5x9	Fillister head screw	Vis cylindrique	Tornillo cilíndrico
31	119 213 332		1	1	Ansatzschraube M8	Shoulder bolt	Vis d' arrêt	Tornillo
32	931 013 030		1	1	Federscheibe 13x0,3	Spring washer	Rondelle à ressort	Arandela esp.
33	900 006 065		1	1	Paßscheibe 8/14x1	Spacer	Rondelle de distance	Arandela
45	030 111 030		1	1	Führungsblech	Guide plate	Tôle de guidage	Chapa de guía
46	915 135 100		1	1	Zyl.-Blechschaube	Self-cutting screw	Vis taraudeuse	Tornillo de roscar
						Special equipment for USA		
50	119 174 240		1	1		Muffler cpl.		
51	112 174 130		1	1		Spark arrest screen		
52	905 106 558	GE	2	2		Fillister head screw M6x55		
52	908 206 558		2	2		⊕ Fill. head screw M6x55		
53	994 005 127	GE	1	1		Fillister head screw M5x12		
53	908 005 095		1	1		⊕ Fill. head screw M5x9		
54	928 406 000		2	2		Disc		
55	030 213 200		=	1		Chain brake assy. (for wrap around handle)		
56	908 005 125		=	2		⊕ Fill. head screw M5x12		
57	030 213 270		=	1		Intermediate shim (for wrap around handle)		
58	920 405 000		=	2		Safety nut, M5		



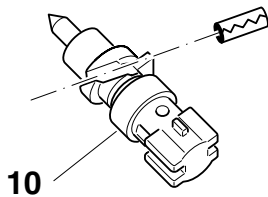
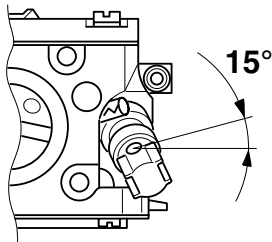
7

Model
116 si
120 siAbdeckhaube, Luftfilter, Boden, Zwischenflansch, Ansaugstutzen
Hood, air filter, bottom, intermediate flange, connecting muff
Capot, filtre à aire, fond, bride intermédiaire, manchon de jonction
Tapa, filtro de aire, fondo, brida intermedia, manguito de con.**DOLMAR**

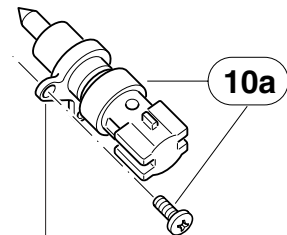
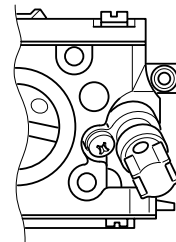
Pos.	Teil-Nr. Part No. No. de pièce No. de pieza	Änder. Alterat. Modif. Modif.	Anz.		Benennung	Description	Désignation	Denominación
			Qty. Qté. Cdad.					
1	030 118 150		1	1	Deckel kpl.	Cover cpl.	Couvercle cpl.	Tapa cpl.
2	001 118 040		2	2	Befestigungsmutter	Fixing hexagonal	Hexagonal de fixation	Hexagonal de fijacion
3a	121 173 050		1	1	Luftfilter kpl. (Nylon)	Air filter cpl. (nylon)	Filtre à aire cpl. (nylon)	Filtro de aire cpl. (nylon)
3b	121 173 150		1	1	Luftfilter kpl. (Robkoflok)	Air filter cpl. (robkoflok)	Filtre à aire cpl. (robkoflok)	Filtro de aire cpl.(robkoflok)
4	001 118 040		2	2	Befestigungsmutter	Fixing hexagonal	Hexagonal de fixation	Hexagonal de fijacion
5	030 118 140		1	1	Abdeckhaube kpl.	Hood cpl.	Capot cpl.	Tapa cpl.
6	907 105 202		1	1	Gewindest.M5x20 (einkle.)	Threaded pin (use glue)	Goupille filetée (à coller)	Prisionero (a colar)
7	907 105 452		1	1	Gewindest.M5x45 (einkle.)	Threaded pin (use glue)	Goupille filetée (à coller)	Prisionero (a colar)
8	908 305 255		3	3	⊕ Zyl.-Schraube M5x25	Fillister head screw	Vis cylindrique	Tornillo cilíndrico
9	030 118 131		1	1	Klappe	Shutter	Clapet	Tapa con charnela
11	030 118 081		1	1	Boden	Bottom	Fond	Fondo
12	965 517 122		1	1	Dichtung	Gasket	Joint	Junta
13	965 401 014		1	1	Gummitülle	Rubber bush	Gaine caoutchouc	Boquilla caucho
14	030 404 460		1	1	Dichtung	Gasket	Joint	Junta
15	030 131 020		1	1	Dichtung	Gasket	Joint	Junta
16	030 131 012		1	1	Zwischenflansch	Intermediate flange	Bride intermédiaire	Brida intermedia
17	991 105 257	GE <input type="checkbox"/>	3	3	Zyl.-Schraube M5x25	Fillister head screw	Vis cylindrique	Tornillo cilíndrico
17	908 405 255		3	3	⊕ Zyl.-Schraube M5x25	Fillister head screw	Vis cylindrique	Tornillo cilíndrico
18	965 517 101		1	1	Dichtung	Gasket	Joint	Junta
19	965 518 090		1	1	Dichtung	Gasket	Joint	Junta
20	121 171 020		1	1	Ansaugstutzen	Connecting muff	Manchon de jonction	Manguito de con.
22	991 105 751	GE <input type="checkbox"/>	2	2	Zyl.-Schraube M5x75	Fillister head screw	Vis cylindrique	Tornillo cilíndrico
22	908 205 755		2	2	⊕ Zyl.-Schraube M5x75	Fillister head screw	Vis cylindrique	Tornillo cilíndrico
25	030 150 131		1	1	Vergaser kpl. HS-236 C	Carburetor cpl.	Carburateur cpl.	Carburador cpl.
26	030 117 032		1	1	Gasgestänge	Throttle linkage	Trigle d' accélération	Varilla acelerador
27	030 150 030		1	1	Chokehebel	Choke lever	Levier de starter	Palanca
28	965 401 016		1	1	Gummitülle	Rubber bush	Gaine caoutchouc	Boquilla caucho
						Special equipment for USA		
5	029 118 020		1	1		Hood cpl.		



Vergaser TILLOTSON HS-236 B
Carburetor
Carburateur
Carburador



Vergaser TILLOTSON HS-236 C
Carburetor
Carburateur
Carburador



Loch ohne Senkung
Hole without sinking
Trou sans chanfrein
Agujero no avellanado

8

Model

116 si
120 siVergaserteile
Carburetor parts
Pièces de carburateur
Piezas de carburador

TILLOTSON HS-236 (Injection)

DOLMAR



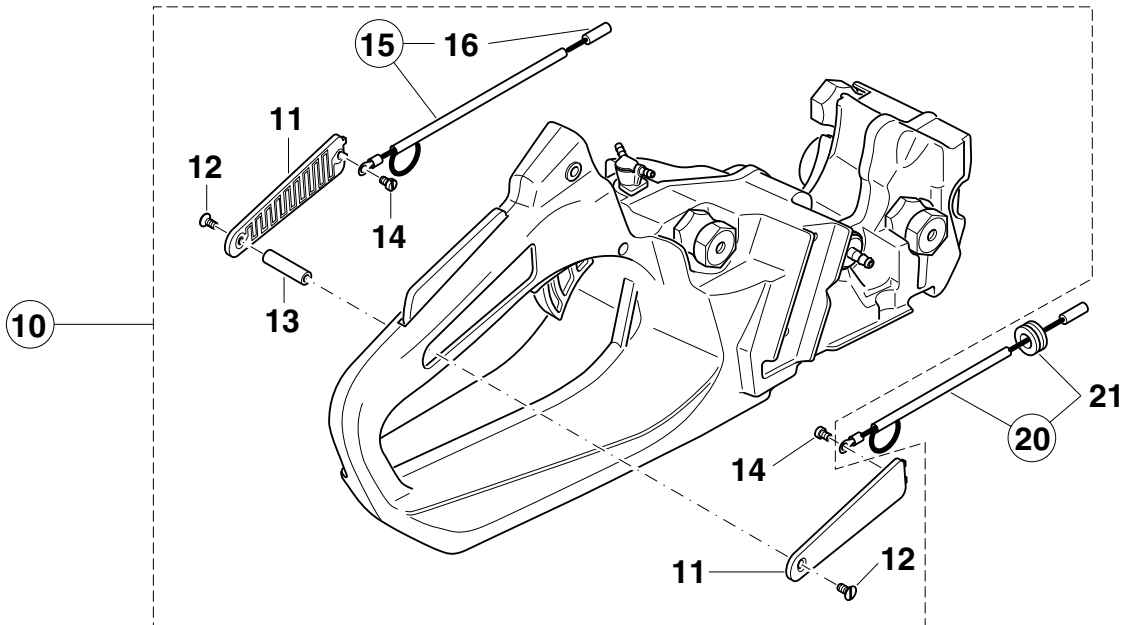
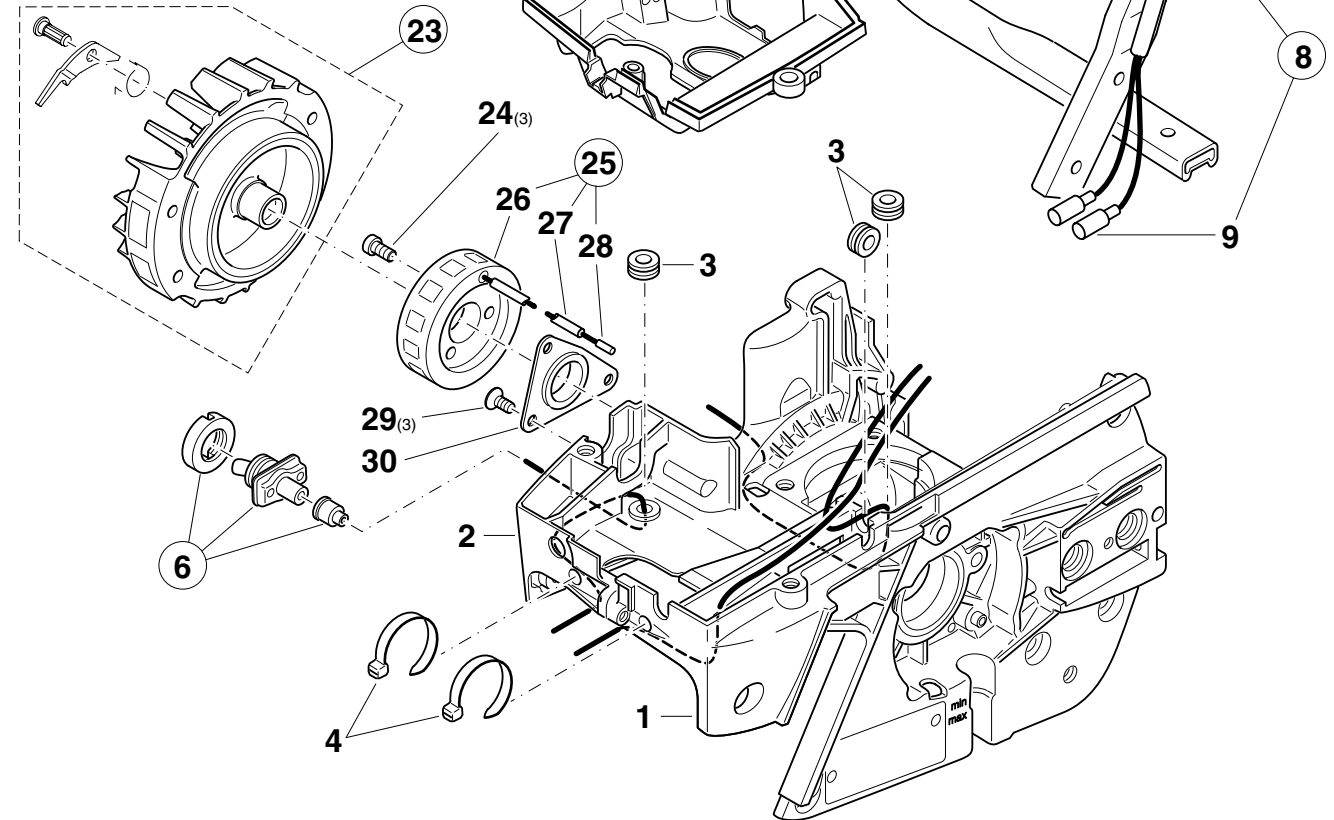
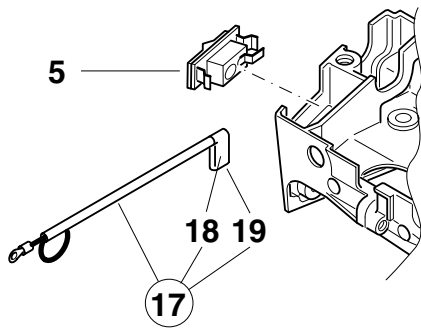
Pos.	Teil-Nr. Part No. No. de pièce No. de pieza	Änder. Alterat. Modif.	Anz.		Benennung	Description	Désignation	Denominación
			Qty. Qté. Cdad.					
1	030 150 131		1	1	Vergaser kpl. HS-236 C	Carburetor cpl.	Carburateur cpl.	Carburador cpl.
2	113 150 170		4	4	Zyl.-Schraube	Fillister head screw	Vis cylindrique	Tornillo cilíndrico
3	957 150 100		1	1	Membransatz	Set of diaphr. / gaskets	Jeu de membr. / joints	Juego membr. / juntas
3a	113 150 150		1	1	Pumpenmembr., Gummi	Pump diaphragm, rubber	Membr. de pompe, caoutch.	Membr. d. la bomba, caucho
4	113 150 160		1	1	Pumpendeckel	Pump cover	Couvercle de pompe	Tapa de bomba
5	001 150 370		1	1	Schraube	Screw	Vis	Tornillo
6	001 150 320		1	1	Drosselklappe	Throttle shutter	Clapet d' étranglement	Válvula reguladora
7	020 150 180		1	1	Sieb	Screen	Tamis	Tamiz
8	100 150 350		1	1	Sicherungsscheibe	Safety washer	Rondelle sécurité	Arandela seguridad
9	122 151 400		1	1	Scheibe	Disc	Disque	Disco
10	030 150 140		1	1	Injectionsventil kpl. (für Vergaser HS-236 B)	Injection valve cpl. (for carburetor HS-236 B)	Soupape d' injection (p. carburateur HS-236 B)	Válvula para inyecciones (p. carburador HS-236 B)
10a	030 150 141		1	1	Injectionsventil kpl. (für Vergaser HS-236 C)	Injection valve cpl. (for carburetor HS-236 C)	Soupape d' injection (p. carburateur HS-236 C)	Válvula para inyecciones (p. carburador HS-236 C)
11	001 150 570		1	1	Leerlauf-Anschlagschr.(S)	Idle stop screw (S)	Vis de butée de ralenti (S)	Tornillo de tope (S)
12	133 150 300		1	1	Drosselklappenwelle	Throttle shaft	Axe clapet d' étranglem.	Eje válvula regulador
13	144 151 315		2	2	Buchse	Bushing	Douille	Casquillo
14	957 150 110		1	1	Drehfeder kpl.	Spring cpl.	Ressort cpl.	Muelle cpl.
15	001 150 510		1	1	Arretierkugel	Friction ball	Bille de arrêt	Bola
16	122 151 470		1	1	Leerlauf-Stellschraube (L)	Idle adjustment screw (L)	Vis de régl. de ralenti (L)	Tornillo regulador (L)
17	122 151 510		1	1	Vollgas-Stellschraube (H)	Main adjustment screw (H)	Vis de régl. plein gaz (H)	Tornillo regulador (H)
18	144 151 480		1	1	Feder (L)	Spring (L)	Ressort (L)	Muelle (L)
19	101 150 480		1	1	Feder (H)	Spring (H)	Ressort (H)	Muelle (H)
20	113 150 040		1	1	Verschlusscheibe ø 9 mm	Cover disc	Disque de fermeture	Disco de sierre
21	107 150 230		1	1	Sieb	Screen	Tamis	Tamiz
22	107 150 240		1	1	Federring	Spring ring	Bague à ressort	Anillo elást.
23	113 150 030		1	1	Verschlusscheibe	Cover disc	Disque de fermeture	Disco de sierre
24	957 150 070		1	1	Steuersatz kpl.	Set of control pieces cpl.	Jeu de pièces de comm.cpl.	Juego piezas de mando
25	113 150 120		1	1	Membrandeckel	Diaphragm cover	Couvercle de membrane	Tapa de membrana
26	001 150 520		4	4	Schraube	Screw	Vis	Tornillo

9

Spezialteile für Ausrüstung mit elektrischer Heizung
Special parts for version with electric handle heating
Pièces spéciales pour version avec chauffage de la poignée (électrique)
Piezas especiales po tipo con calefacción eléctrica de mango

116 si, 116 siH
120 si, 120 siH

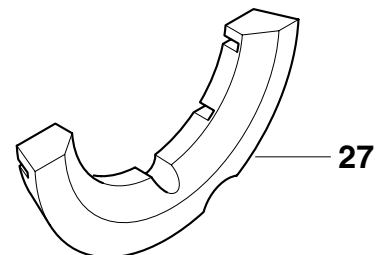
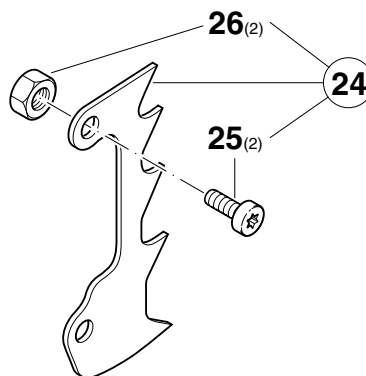
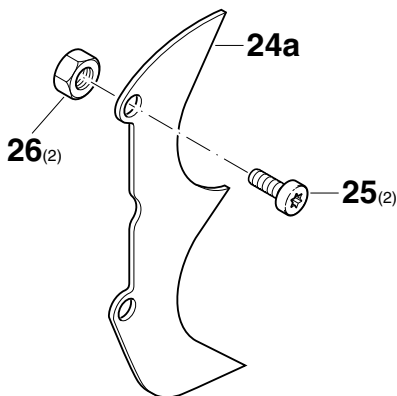
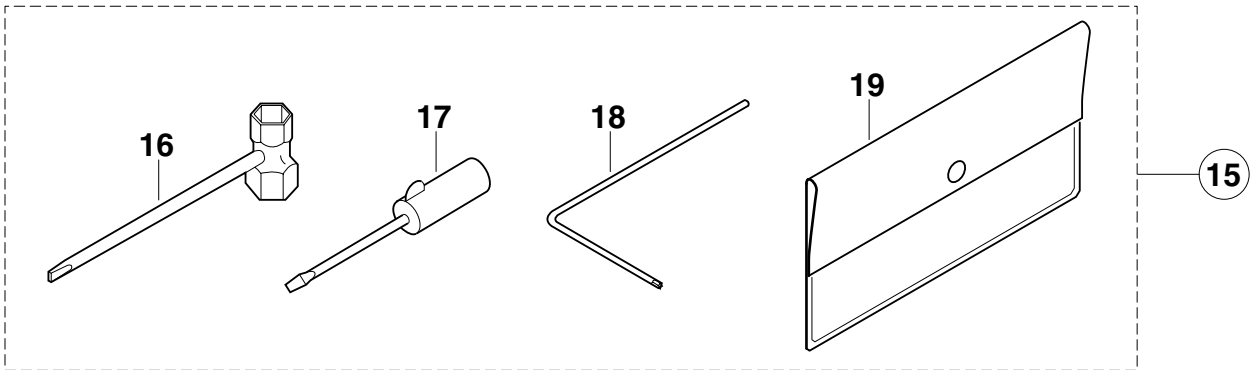
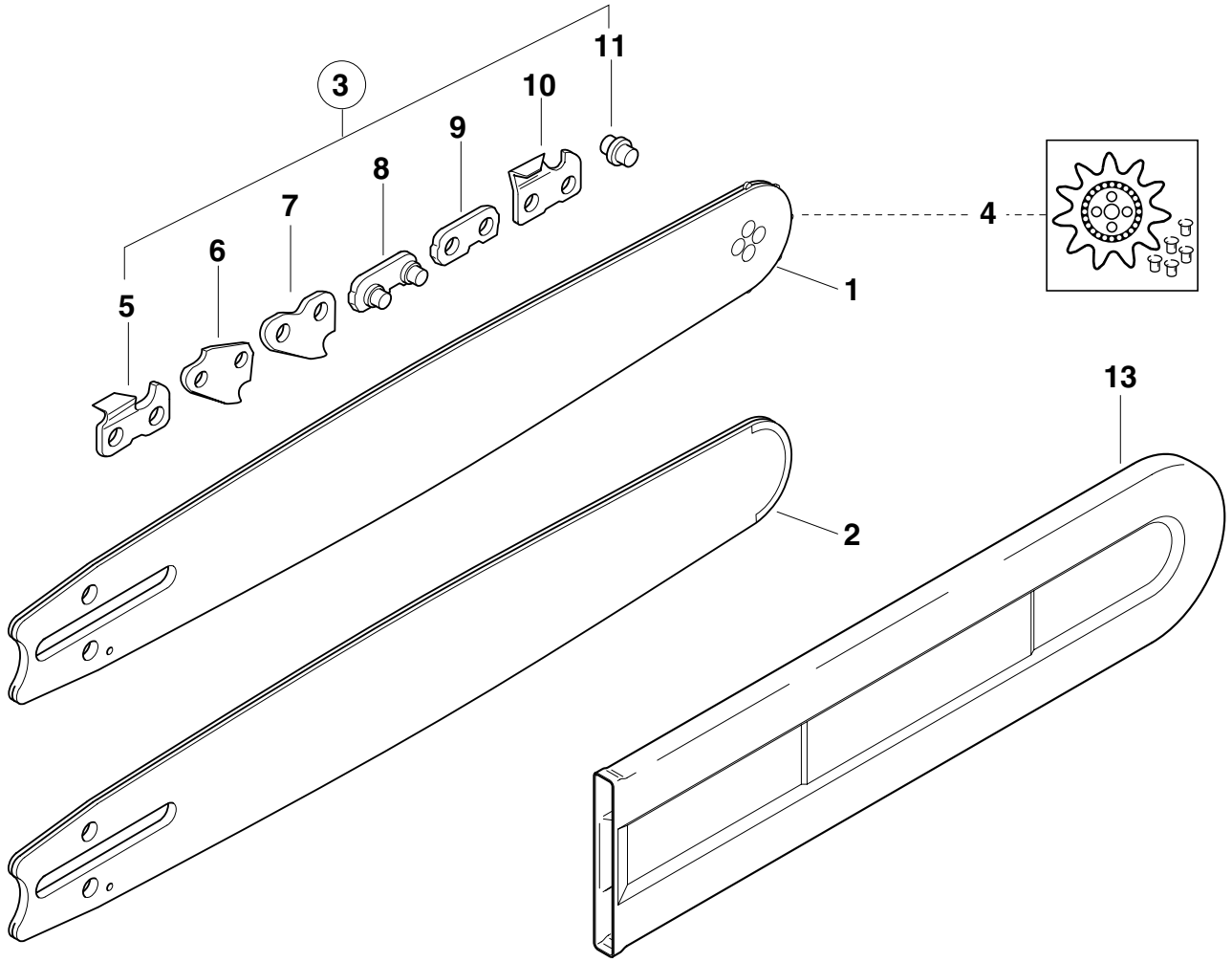
DOLMAR
██████████



9

Model
116 si
120 siSpezialteile für Ausrüstung mit elektrischer Heizung
Special parts for version with electric handle heating
Pièces spéciales pour version avec chauffage de la poignée (électrique)
Piezas especiales po tipo con calefacción eléctrica de mango**DOLMAR**

Pos.	Teil-Nr. Part No. No. de pièce No. de pieza	Änder. Alterat. Modif. Modif.	Anz. Qty. Qté. Cdad.	Benennung	Description	Désignation	Denominación
1	030 111 570		1 1	Kurbelgehäuse KS	Crankcase cl.side	Carter-coté embr.	Cárter cig., lado embr.
2	030 111 581		1 1	Kurbelgehäuse MS	Crankcase mag. side	Carter-coté magn.	Cárter cig., lado magn.
3	965 401 011		3 3	Gummitülle	Rubber bush	Passe-fil	Boquilla de caucho
4	980 600 100		2 2	Flachbinder	Cable straps	Attache câble	Fijador de cable
5	965 605 360		1 1	Schiebeschalter (für 030 111 580)	Slide switch (for 030 111 580)	Interrupteur à coulisse (pour 030 111 580)	Interruptor (por 030 111 580)
6	957 605 112		1 1	Schalter kpl. (für 030 111 581)	Switch cpl. (for 030 111 581)	Interrupteur cpl. (pour 030 111 581)	Interruptor (por 030 111 581)
8	030 310 141		1 1	Bügelgriff kpl.	Tubular handle cpl.	Poignée tubulaire cpl.	Mango tubular cpl.
9	965 605 250		2 2	Rundsteckhülse ø4	Circular socket	Connecteur rond femelle	Enchufe
10	030 114 571		1 1	Tank kpl.	Tank assy.	Réservoir cpl.	Dépósito cpl.
11	112 114 060		2 2	Griffschale kpl.	Grip cover assy.	Capot poignée cpl.	Chapa mango cpl.
12	901 203 062		2 2	Senkschraube M3x6	Countersunk screw	Vis fraisée	Tornillo
13	114 117 100		1 1	Gewindebuchse M3	Threaded bush	Douille fileté	Casquillo roscado
14	915 129 040		2 2	Zyl.-Schraube 2,9x4,5	Thread forming screw	Vis taraudeuse	Tornillo cilindrico
15	970 311 131		1 1	Verbindungskabel kpl.	Connecting cable, cpl.	Câble de raccordem. cpl.	Cable de conexion, cpl.
16	965 605 240		1 1	Rundstecker ø4 (für Pos. 6)	Circular connector (for pos. 6)	Connecteur rond , mâle (pour pos. 6)	Conexion por enchufe (por pos. 6)
17	970 311 141	NL	1 1	Verbindungskabel kpl.	Connecting cable, cpl.	Câble de raccordem., cpl.	Cable de conexion, cpl.
18	965 605 270		1 1	Schutztülle	Insulating	Isolation	Embocadura
19	965 605 260		1 1	Flachsteckhülse 6,3 (für Pos. 5)	Flat socket (for pos. 5)	Prise plate femelle (pour pos. 5)	Enchufe (por pos. 5)
20	970 311 160		1 1	Verbindungskabel kpl.	Connecting cable, cpl.	Câble de raccordem., cpl.	Cable de conexion, cpl.
21	965 401 014		1 1	Gummitülle	Rubber bush	Passe-fil	Boquilla de caucho
23	030 148 590		1 1	Polrad kpl.	Flywheel cpl.	Roue polaire cpl.	Volante encend. cpl.
24	901 504 122		3 3	Zyl.-Schraube M4x12	Fillister screw	Vis cylindrique	Tornillo cilindrico
25	030 148 571		1 1	Generatoranker kpl.	Generator coil cpl.	Bobine génératrice cpl.	Bobina gener. cpl.
26	114 148 160		1 1	Generatoranker	Generator coil	Bobine génératrice	Bobina gener.
27	970 502 050		517	Isolierschlauch (m*)	Insulating hose (m*)	Gaine isolante (m*)	Mango aislante (m*)
28	965 605 240		1 1	Rundstecker ø4	Circular connector	Connecteur rond, mâle	Conexion por enchufe
29	901 204 082		3 3	Senkschraube M4x8 (einkleben)	Countersunk screw (use glue)	Vis fraisée (à coller)	Tornillo plano (a colar)
30	114 148 180		1 1	Generatorträger	Intermed. plate	Plateau intermed.	Plaque intermedia
33	030 118 170		1 1	Boden	Bottom	Fond	Fondo



10

Model
116 si
120 siSägeschienen, Sägeketten, Werkzeug, Zubehör
Guide bars, saw chains, tools and accessories
Rail-guides et chaînes, outils et accessoires
Rieles guía, cadenas sierra, herramientas, accesorios**DOLMAR**

Pos.	Teil-Nr. Part No. No. de pièce No. de pieza	Änder. Alterat. Modif. Modif.	Anz. Qty. Qté. Cdad.	Benennung	Description	Désignation	Denominación	
1	411 907 650		1	1	Sternschiene 3/8", 38 cm	Sprocket nose bar 15"	Guide à étoile	Barra guía
1	411 909 650		1	1	Sternschiene 3/8", 45 cm	Sprocket nose bar 18"	Guide à étoile	Barra guía
1	411 910 650		1	1	Sternschiene 3/8", 53 cm	Sprocket nose bar 21"	Guide à étoile	Barra guía
2	411 907 400		1	1	Panzerschiene 3/8", 38 cm	Solid nose bar 15"	Guide blindé	Guía blindada
2	411 909 400		1	1	Panzerschiene 3/8", 45 cm	Solid nose bar 18"	Guide blindé	Guía blindada
2	411 910 400		1	1	Panzerschiene 3/8", 53 cm	Solid nose bar 21"	Guide blindé	Guía blindada
3	523 099 056		1	1	Sägekette 3/8", 38 cm	Saw chain 15"	Chaîne	Cadena
3	523 099 064		1	1	Sägekette 3/8", 45 cm	Saw chain 18"	Chaîne	Cadena
3	523 099 072		1	1	Sägekette 3/8", 53 cm	Saw chain 21"	Chaîne	Cadena
4	412 308 700		1	1	Umlenkstern 3/8"	Sprocket nose	Etoile	Estrella
5	566 099 100				Hobelzahn, rechts	Cutter right-hand (full)	Gouge droite	Diente cepillo der.
6	559 093 010				Sicherheitslasche	Safety drive link	Eclisse sécurité	Eslabon seguridad
7	559 093 000				Innenlasche	Drive link	Maillon entraîneur	Tira interior
8	558 093 010				Außenlasche mit Niet	Tie strap with rivets	Eclisse avec rivets	Tira ext. c. remaches
9	558 093 000				Außenlasche	Tie strap	Eclisse extérieure	Eslabon exterior
10	566 099 200				Hobelzahn, links	Cutter left-hand (full)	Gouge gauche	Diente cepillo izqu.
11	591 093 028	GE			Nietbolzen	Rivets	Rivets	Remaches
13	952 100 142	GE	1	1	Sägek.-Schutz 38-45 cm	Chain protec. cover 15"-18"	Enveloppe protectrice	Estuche protector
13	952 100 143	GE	1	1	Sägek.-Schutz 38-45 cm	Chain protec. cover 15"-18"	Enveloppe protectrice	Estuche protector
13	952 100 152	GE	1	1	Sägek.-Schutz 53 cm	Chain protection cover 21"	Enveloppe protectrice	Estuche protector
13	952 100 153	GE	1	1	Sägek.-Schutz 53 cm	Chain protection cover 21"	Enveloppe protectrice	Estuche protector
15	957 004 002		1	1	Werkzeug kpl.	Tool cpl.	Outils cpl.	Herramientas cpl.
16	941 719 131		1	1	Kombischlüssel 19/13	Universal wrench	Clé combinée	Llave de bujía
17	944 340 001		1	1	Schraubendreher f. Verg.	Screw driver f. carburetor	Tournevis p. carburateur	Destornillador p. carburador
18	940 827 000		1	1	Winkelschraubendreher	Angled screw driver	Clé angle	Llave angular
19	950 004 001		1	1	Plastiktasche	Plastic case	Trousse plastique	Bolsa plást.
--	995 701 270		1	1	Betriebsanweisung	Instruction Manual	Instructions d'emploi	Instrucciones de manejo
				Zubehör Accessories Accessoires Accesorios	(nicht im Lieferumfang) (not included in delivery) (non inclus dans la livraison) (no incluidos en entrega)			
24	957 250 050		1	1	Zackenleiste kpl. (außen)	Spike bar assy. (outside)	Barre denteé (à l'extérieur)	Barra dentada cpl. (ext.)
25	908 006 145		2	2	⊕ Zyl.-Schraube M6x14	Fillister head screw	Vis cylindrique	Tornillo cilíndrico
26	920 406 000		2	2	6kt-Mutter M6	Hexagonal nut	Ecrou hexagonal	Tuerca hexagonal
27	965 451 890		1	1	Einsatz f. Ventilatorgehäu.	Insert for fan housing	Piece d'ins. p. ventilation	Pieza por la caja de vent.
					Special equipment for USA			
24a	030 250 030		1	1		Spike bar (outside)		
				Spezialwerkzeug Special tool Outillage spécial Herramientas especiales				
--	995 708 150				Spezialwerkzeug-Katalog	Special tool catalogue	Catalogue d'outillage spéc.	Catálogo de herram. espec.

1	Inhaltsverzeichnis für Ersatzteilliste Index for Spare Parts List Table des matières pour liste de pièces détachées Indice para lista de piezas de repuesto	116 si, 116 siH 120 si, 120 siH	DOLMAR 
----------	--	--	--

Doppelseite Double page Page double Pag. doble	Benennung Description Désignation Denominación
---	---

2	Zylinder, Kolben, Kurbeltrieb, Kurbelgehäuse Cylinder, piston, crankshaft, crankcase Cylindre, piston, vilebrequin, carter- vilebrequin Cilíndro, pistón, cigüeñal, carter cigüeñal
3	Kraftstofftank mit Griff kpl., Bügelgriff, Schwingungsdämpfer Fuel tank with grip, tubular grip, rubber buffer Réserv. carburant avec poignée, poignée tubulaire, amortisseur Depósito de combustible con mango, mango tubular, amortiguador
4	Zündelektronik, Polrad, Anwerfvorrichtung Ignition electronics, flywheel, starter Allumage électronique, roue polaire, dispositif de démarrage Bobina encendido, volante magnético, dispositivo de arranque
5	Ölpumpe, Kupplung Oil pump, clutch Pompe à huile, embrayage Bomba de aceite, embrague
6	Auspufftopf, Kettenbremse Muffler, chain brake Pot d' échappement, frein de chaîne Silencioso, freno de cadena
7	Abdeckhaube, Luftfilter, Boden, Zwischenflansch, Ansaugstutzen Hood, air filter, bottom, intermediate flange, connecting muff Capot, filtre à aire, fond, bride intermédiaire, manchon de jonction Tapa, filtro de aire, fondo, brida intermedia, manguito de con.
8	Vergaserteile Carburetor parts Pièces de carburateur Piezas de carburador
9	Spezialteile für Ausrüstung mit elektrischer Heizung Special parts for version with electric handle heating Pièces spéciales pour version avec chauffage de la poignée (électrique) Piezas especiales po tipo con calefacción eléctric de mango
10	Sägeschienen, Sägeketten, Werkzeug, Zubehör Guide bars, saw chains, tools and accessories Rail-guides et chaînes, outils et accessoires Rieles guía, cadenas sierra, herramientas, accesorios

Sonstige Symbole Other symbols Autres symboles Otros símbolos	Änder. Alterat. Modif. Modif.	Erläuterung	Comment	Commentaire	Comentario
=		Keine Serienausführung, jedoch verwendbar	No standard execution, may be used	Aucune exécut. en série, cependant utilisable	No es de serie, pero sirve
	S5/94	Siehe Service-Information Nr. / Jahr	See Service-Information No. / Year	Voir Service-Information No. / Année	Véase inform. servicio No. / Año
	TE	Teil entfällt im Ersatz	Part obsolete- exchange	Pièce supprimée- rempl.	Pieza suprimida-sustituto
	NL	Nicht mehr lieferbar	No more available	Plus livrable	Agostado
	4/94	Neues Teil ab: Monat / Jahr	New part from: Month / Year	Nouv. pièce à partir de: Mois / Année	Pieza nueva a partir de: Mes / Año
	Korr.	Druckfehler-Berichtigung	Correction of error	Rectification d' erreurs	Fede errata
	GE	Teil gleichwertig ersetzt	Modified part	Pièce modifiée	Pieza modificada
	Q	Qualitätsverbesserung	Quality improvement	Amélioration de qualité	Calidad mejorada
	:	Neues Teil, nicht austauschbar	New part, not interchangeable	Pièce nouvelle, non interchange.	Pieza nueva, no intercambiable
①		Teilgruppe kpl.	Group of parts assy.	Ensemble de pièces cpl.	Grupo de piezas cpl.
(m*)		Meterware (Länge in mm, siehe Spalte: Anz.)	Sold by metre (length in mm see column: Qty.)	Au metre (longueur en mm, voir colonne: Qté.)	Por metro (longitud en mm, véase col.: Cdad.)
★		Innenstern-Schraube	Star headed screw	Vis à étoile intérieure	Tornillo estrella interior