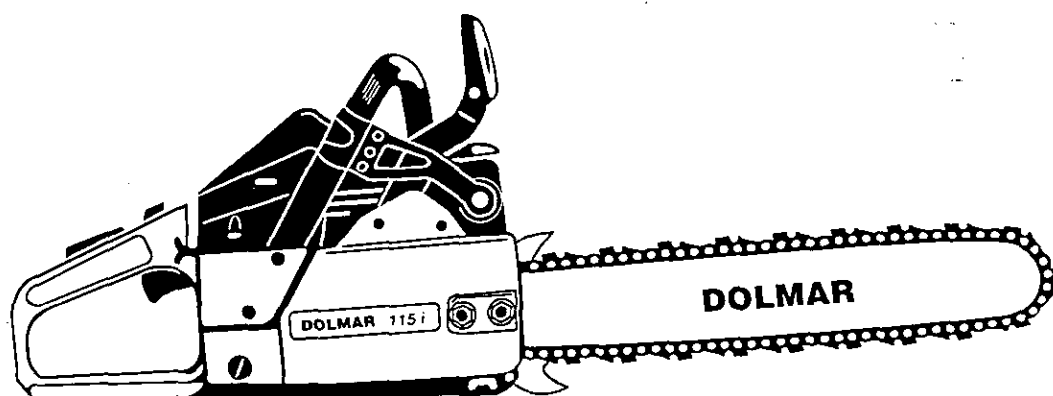


**Ersatzteilliste**  
**Spare Parts List**  
**Liste de pièces détachées**  
**Lista de piezas de repuesto**

7/94



**DOLMAR 109**  
**DOLMAR 110, 110H**  
**DOLMAR 111**  
**DOLMAR 115, 115H**

---

**DOLMAR**



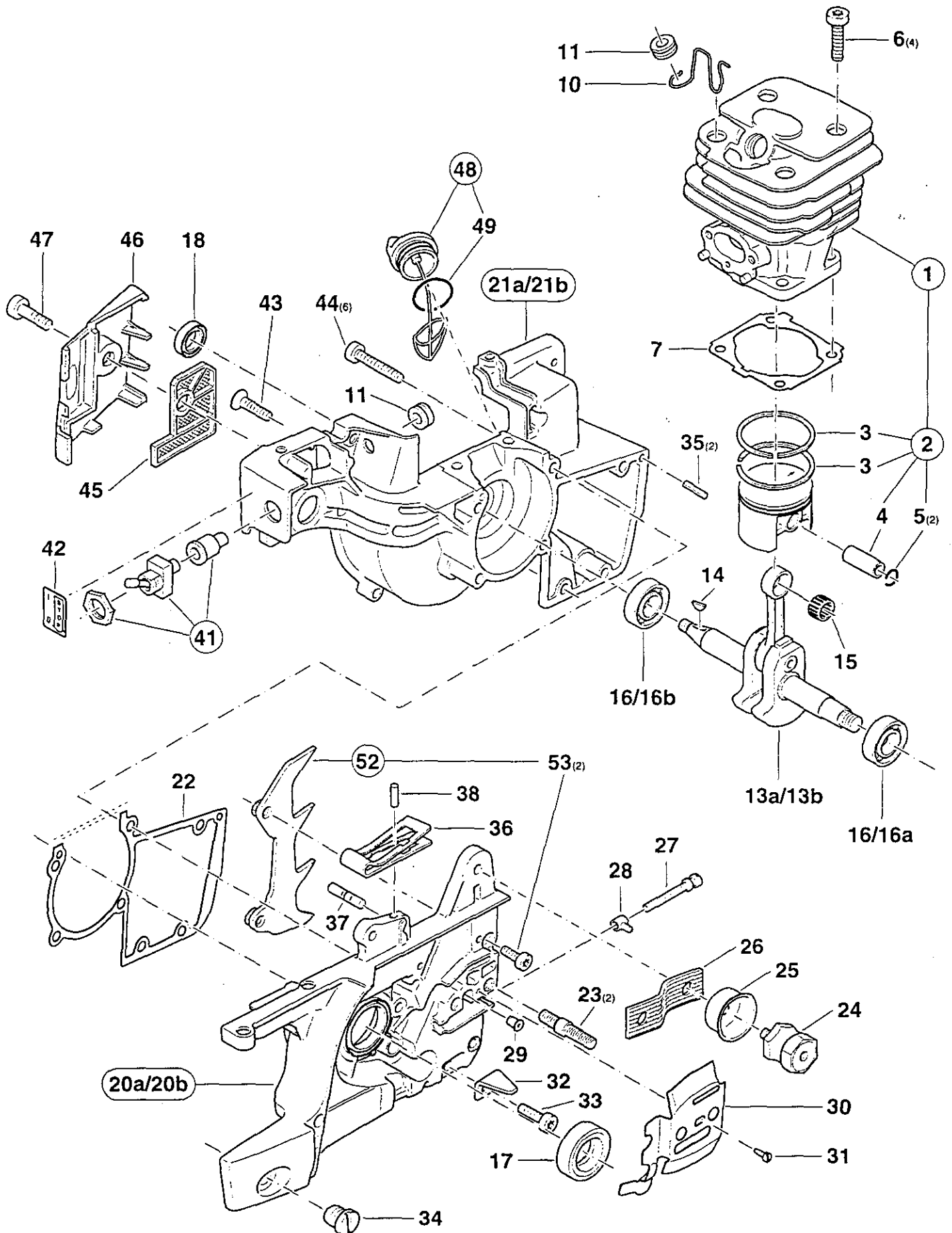
995 700 064 (794 0,5 D, GB, F, E)

2

Zylinder, Kolben, Kurbeltrieb, Kurbelgehäuse mit Öltank  
Cylinder, piston, crankshaft, crankcase with oil tank  
Cylindre, piston, vilebrequin, carter- vilebrequin avec réservoir d'huile  
Cilindro, pistón, cigüeñal, carter cigüeñal con depósito de aceite

109  
110, 110H  
111  
115, 115H

**DOLMAR**  
██████████



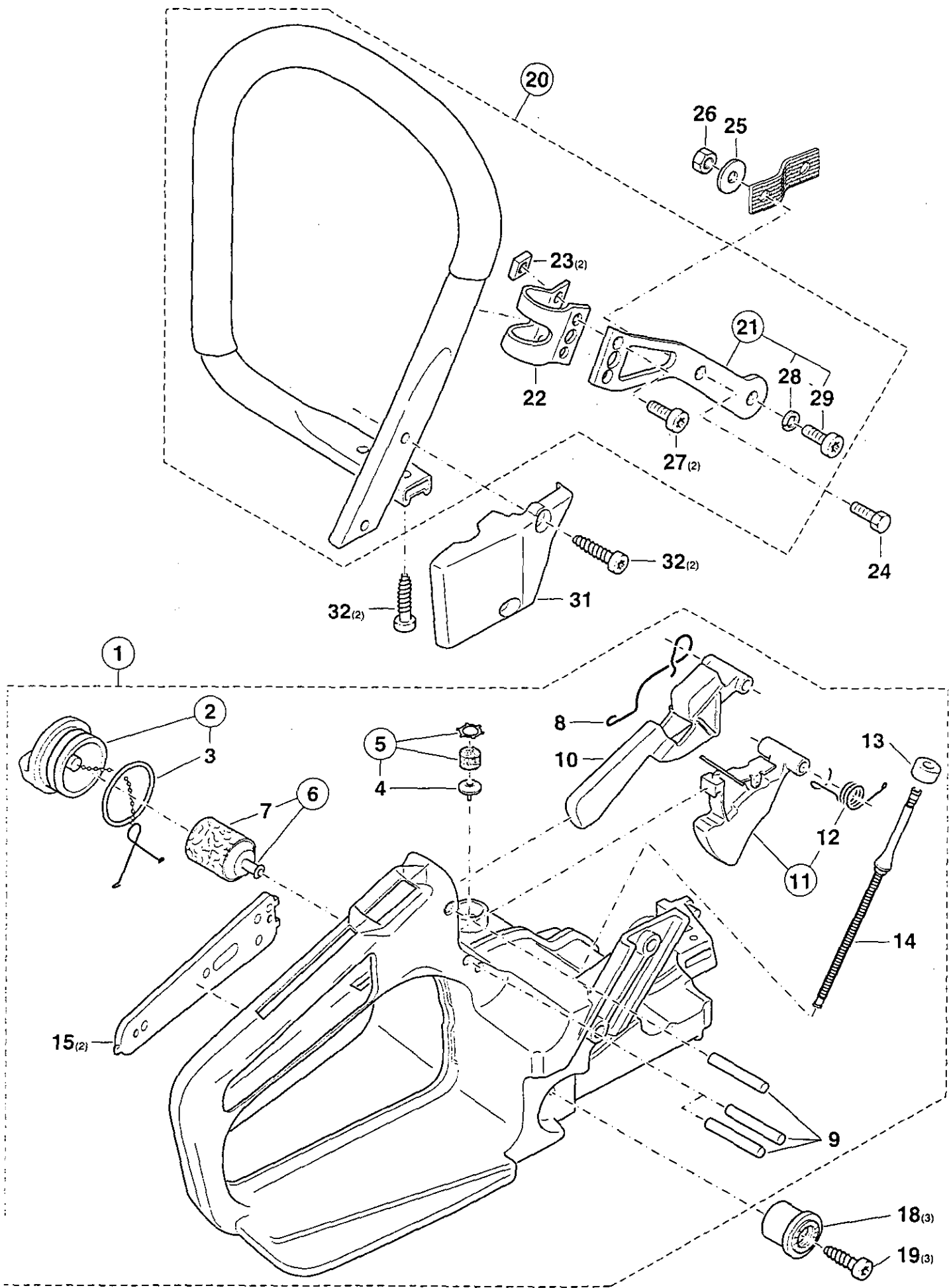


Pos.	Teil-Nr. Part No. No. de pièce No. de pieza	Änder. Alterat. Modif. Modif.	Anz. Qty. Qté. Cdad.	Benennung	Description	Désignation	Denominación
1	032 130 010		1	Zylinder / Kolben kpl. ø 40	Cylinder and piston assy.	Cylindre et piston cpl.	Cilindro con piston, cpl.
1	020 130 020		1	Zylinder / Kolben kpl. ø 40	Cylinder and piston assy.	Cylindre et piston cpl.	Cilindro con piston, cpl.
1	026 130 000		1	Zylinder / Kolben kpl. ø 44	Cylinder and piston assy.	Cylindre et piston cpl.	Cilindro con piston, cpl.
1	027 130 010		1	Zylinder / Kolben kpl. ø 44	Cylinder and piston assy.	Cylindre et piston cpl.	Cilindro con piston, cpl.
2	032 132 010		1	Kolben kpl. ø 40 mm	Piston assy.	Piston cpl.	Pistón cpl.
2	020 132 060		1	Kolben kpl. ø 40 mm	Piston assy.	Piston cpl.	Pistón cpl.
2	020 132 111		1	Kolben kpl. ø 44 mm	Piston assy.	Piston cpl.	Pistón cpl.
2	027 132 010		1	Kolben kpl. ø 44 mm	Piston assy.	Piston cpl.	Pistón cpl.
3	020 132 040		2	Kolbenring ø 40 mm	Piston ring	Segment de piston	Segment de pistón
3	020 132 140		1	Kolbenring ø 44 mm	Piston ring	Segment de piston	Segment de pistón
3	027 132 020		2	Kolbenring ø 44 mm	Piston ring	Segment de piston	Segment de pistón
4	020 132 030		1	Kolbenbolzen	Piston pin	Axe de piston	Perno de pistón
4	027 132 030		1	Kolbenbolzen	Piston pin	Axe de piston	Perno de pistón
5	020 132 050		2	Sprengring C10x0,8	Spring ring	Anneau ressort	Anillo elástico
6	908 005 205		4	Ø Zyl.-Schraube M5x20	Fillister head screw	Vis cylindrique	Tornillo cilíndrico
7	965 525 041		1	Dichtung	Gasket	Joint	Junta
10	001 142 012		1	Klammer	Cramp	Crampon	Grampón
11	965 401 011		2	Gummitülle	Rubber bush	Passe-fil	Boquilla de caucho
13a	020 120 010		1	Kurbelwelle	Crankshaft	Vilebrequin	Cigüeñal
13b	027 120 010	S10/93	1	Kurbelwelle	Crankshaft	Vilebrequin	Cigüeñal
14	939 620 371		1	Scheibenfeder 2x3,7	Key	Clavette	Chüieta
15	962 211 030		1	Nadelkäfig	Needle cage	Cage à aiguilles	Jaula de agujas
16	960 622 150		2	Rollenhülse 15/25	Roller bearing	Roulement à rouleaux	Rodamiento
16a	960 102 159	S10/93	1	Kugellager 6202	Ball bearing	Roulement à billes	Rodamiento
16b	960 102 129	S10/93	1	Kugellager 6201	Ball bearing	Roulement à billes	Rodamiento
17	962 900 052		1	Radialdichtring 15/24x7	Radial ring	Joint radial	Anillo radial
18	962 900 050		1	Radialdichtring 12/20x4,5	Radial ring	Joint radial	Anillo radial
20a	027 111 102		1	Kurbelgehäuse KS kpl. (inkl. Pos. 16, 17, 35 - 38)	Crankcase assy. (cl. side) (incl. pos. 16, 17, 35 - 38)	Carter-coté embr. cpl. (incl. pos. 16, 17, 35 - 38)	Cárter cig., lado embr. cpl. (incl. pos. 16, 17, 35 - 38)
20b	027 111 060	S10/93	1	Kurbelgehäuse KS kpl. (inkl. Pos. 16a, 36 - 38)	Crankcase assy. (cl. side) (incl. pos. 16a, 36 - 38)	Carter-coté embr. cpl. (incl. pos. 16a, 36 - 38)	Cárter cig., lado embr. cpl. (incl. pos. 16a, 36 - 38)
21a	020 111 203		1	Kurbelgehäuse MS kpl. (inkl. Pos. 16, 18)	Crankcase assy. mag. side (incl. pos. 16, 18)	Carter-coté magn. cpl. (incl. pos. 16, 18)	Cárter cig., lado magn. cpl. (incl. pos. 16, 18)
21b	027 111 030	S10/93	1	Kurbelgehäuse MS	Crankcase mag. side	Carter-coté magn.	Cárter cig., lado magn.
22	965 525 001		1	Dichtung	Gasket	Joint	Junta
23	905 808 305		2	Stiftschraube M8x30	Gudgeon	Goujon fileté	Prisionero
24	965 403 430		1	Schwingungsdämpfer	Rubber buffer	Amortisseur	Amortiguador
25	965 551 250		1	Topf	Pot	Capuchon	Pote
26	108 213 180		1	Abreißsicherung	Safety-catch wire	Sûreté countre-rupture	Chapa seguridad
27	389 213 080		1	Spannschraube	Tensioning screw	Vis de tension	Tornillo de tensión
28	001 213 020		1	Mutter mit Zapfen	Nut with pivot	Ecrou avec pivot	Tuerca con espiga
29	965 404 260	GE	1	Belüftungsventil	Vent valve	Soupape d' aération	Válvula ventilacion
29	010 245 010		1	Belüftungsventil	Vent valve	Soupape d' aération	Válvula ventilacion
30	020 111 172		1	Führungsblech	Guide plate	Tôle de guidage	Chapa protectora
31	915 135 100		1	Schraube 3,5x9,5	Screw	Vis	Tornillo
32	020 111 082		1	Kettenfänger	Chain catch	Arrêt-chaîne	Bulón de retención
33	908 005 125		1	Ø Zyl.-Schraube M5x12	Fillister head screw	Vis cylindrique	Tornillo cilíndrico
34	001 111 011		3	Spezierschraube M12x1	Special screw	Vis spéciale	Tornillo especial
35	936 430 160		2	Spiralspannstift 3x16	Spiral clamping pin	Goupille	Pasador
36	027 213 320		1	Blattfeder	Leaf spring	Ressort	Muelle
37	027 213 230		1	Rastbolzen	Bolt	Boulon	Perno
38	934 930 100		1	Spannhülse 3x10	Clamping sleeve	Douille de serrage	Casquillo tensor
41	957 605 112		1	Kurzschlußschalter kpl.	Short-circuit switch assy.	Interrupt. court-circuit cpl.	Interrupt. corto-circuite
42	980 113 841		1	Schild	Label	Plaque	Placa
43	908 105 204		1	Ø Senkschraube M5x20	Countersunk screw	Vis fraisée	Tornillo plano
44	908 005 305		6	Ø Zyl.-Schraube M5x30	Fillister head screw	Vis cylindrique	Tornillo cilíndrico
45	020 173 011		1	Vorfilter	Prefilter	Prefiltre	Prefiltro
46	020 173 023		1	Deckel für Vorfilter	Cover for prefilter	Couvercle p.prefiltre	Tapa p. prefiltro
47	908 305 145	GE	1	Ø Zyl.-Schraube M5x14	Fillister head screw	Vis cylindrique	Tornillo cilíndrico
47	908 605 145		1	Ø Schlitz-Schraube M5x14	Fillister head screw	Vis cylindrique	Tornillo cilíndrico
48	010 114 031		1	Verschußschraube kpl.	Tank plug assy.	Bouchon fileté cpl.	Tornillo de cierre cpl.
49	963 100 050		1	Dichtung	Gasket	Joint	Junta
52	020 250 020		1	Zackenzeile kpl.	Spike bar assy.	Barre dentée cpl.	Barra dentada cpl.
53	908 005 095		2	Ø Zyl.-Schraube M5x9	Fillister head screw	Vis cylindrique	Tornillo cilíndrico

**3**

Kraftstofftank mit Griff kpl., Bügelgriff, Schwingungsdämpfer  
Fuel tank with grip, tubular grip, rubber buffer  
Réserv. carburant avec poignée, poignée tubulaire, amortisseur  
Depósito de combustible con mango, mango tubular, amortiguador

109  
110, 110H  
111  
115, 115H

**DOLMAR**

3

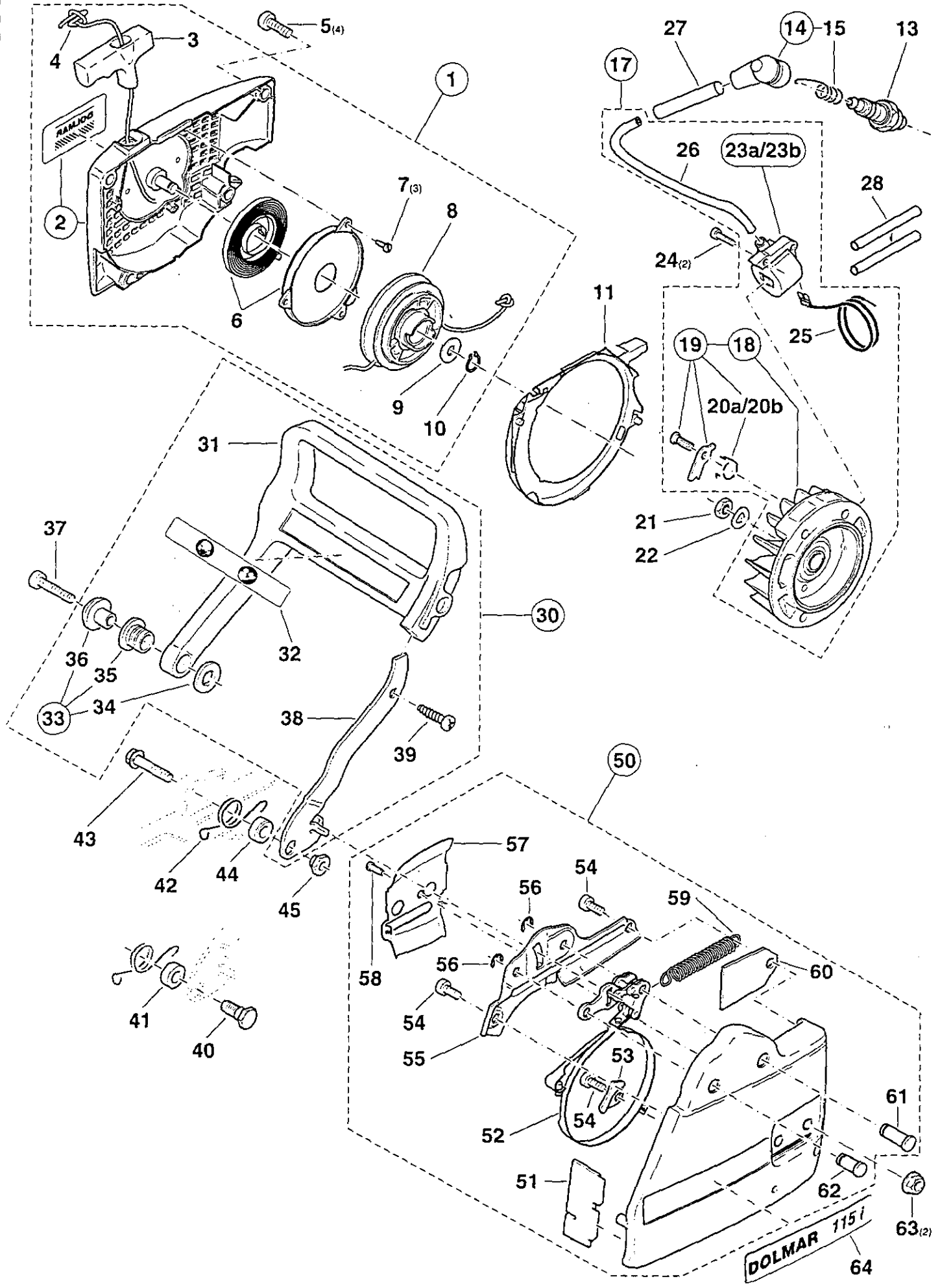
Typ  
Model

Kraftstofftank mit Griff kpl., Bügelgriff, Schwingungsdämpfer  
 Fuel tank with grip, tubular grip, rubber buffer  
 Réserv. carburant avec poignée, poignée tubulaire, amortisseur  
 Depósito de combustible con mango, mango tubular, amortiguador

DOLMAR



Pos.	Teil-Nr. Part No. No. de pièce No. de pieza	Änder. Alterat. Modif. Modif.	Anz. Qty. Qté. Cdad.			Benennung	Description	Désignation	Denominación
			109	110	111				
1	020 114 004		1	1	1	Tank kpl.	Tank assy.	Réservoir cpl.	Depósito cpl.
2	965 450 301		1	1	1	Verschlußschraube kpl.	Tank plug assy.	Bouchon fileté cpl.	Tornillo de cierre cpl.
3	963 232 045		1	1	1	O-Ring 32x4,5	Packing ring	Bague-joint	Anillo de guarnición
4	965 404 220	GE	1	1	1	Belüftungsventil	Vent valve	Soupape d' aération	Válvula ventilación
5	957 114 010		1	1	1	Belüftungsventil kpl.	Vent valve cpl.	Soupape d' aération cpl.	Válvula ventilación cpl.
6	963 601 260		1	1	1	Saugkopf	Suction head	Tête d' aspiration	Cabeza de aspiración
7	963 601 240		1	1	1	Fiiz	Felt	Feutre	Fieltro
8	020 117 160		1	1	1	Biegefeder	Bend spring	Ressort	Muelle
9	935 932 320		3	3	3	Zylinderstift 3,25x32	Cylindrical pin	Goupille cylindrique	Prisionero
10	020 117 301		1	1	1	Rasthebel	Catch lever	Levier de verrouillage	Palanca trincada
11	020 117 290		1	1	1	Gashebel u. Gasgestänge	Throttle lever and linkage	Levier d' accélération cpl.	Acelerador c. varilla cpl.
12	020 117 273		1	1	1	Drehfeder	Spring	Ressort	Muelle
13	965 404 520		1	1	1	Dichtung	Gasket	Joint	Junta
14	965 404 460		1	1	1	Kraftstoffleitung	Fuel line	Conduite carb.	Conducto combu.
15	020 114 051		2	2	2	Griffschale	Grip plate	Plaque de poignée	Chapa de mango
18	965 403 280	S7/94	3	3	3	Schwingungsdämpfer	Rubber buffer	Amortisseur	Amortiguador
19	913 447 134		3	3	3	Ø Zyl.-Schraube 4,7x13	Self- cutting screw	Vis à tôle cylindrique	Tornillo autorr. cilíndrico
20	020 310 251		1	1	1	Bügelgriff kpl. (inkl. Pos. 24, 25, Seite 2)	Tubular handle assy. (incl. pos. 24, 25, page 2)	Poignée tubulaire cpl. (incl. pos. 24, 25, page 2)	Mango tubular cpl. (incl. pos. 24, 25, pag. 2)
21	957 310 142		1	1	1	Stütze kpl. (inkl. Pos. 24, 25, Seite 2)	Bracket cpl. (incl. pos. 24, 25, page 2)	Support cpl. (incl. pos. 24, 25, page 2)	Soporte cpl. (incl. pos. 24, 25, pag. 2)
22	020 310 131		1	1	1	Schelle	Clamp	Collier	Abrazadera
23	923 305 000		2	2	2	4kt-Mutter M5	Square nut	Ecrou carré	Tuerca cuadrada
24	900 205 084		1	1	1	6kt-Schraube M5x8	Hexagonal head screw	Vis hexagonal	Tornillo hex.
25	924 805 310		1	1	1	Scheibe 5,3	Disc	Disque	Arandela
26	920 205 000		1	1	1	6kt-Mutter M5	Hexagonal nut	Ecrou hexagonal	Tuerca hexagonal
27	908 005 125		2	2	2	Ø Zyl.-Schraube M5x12	Fillister head screw	Vis cylindrique	Tornillo cilíndrico
28	926 105 001	TE	1	1	1	Federring 5	Spring ring	Bague à ressort	Anillo elástico
29	908 005 095		1	1	1	Ø Zyl.-Schraube M5x9	Fillister head screw	Vis cylindrique	Tornillo cilíndrico
31	020 310 013		1	1	1	Abdeckung	Cover	Cache	Tapa
32	913 455 164		4	4	4	Ø Zyl.-Schraube 5,5x16	Self- cutting screw	Vis à tôle cylindrique	Tornillo autorr. cilíndrico



4

Typ  
Model

Zündelektronik, Polrad, Anwerfvorrichtung, Kettenbremse

Ignition electronics, flywheel, starter, chain brake

Allumage électronique, roue polaire, frein de chaîne

Bobina encendido, volante magnético, dispositivo de arranque, freno de cadena

**DOLMAR**

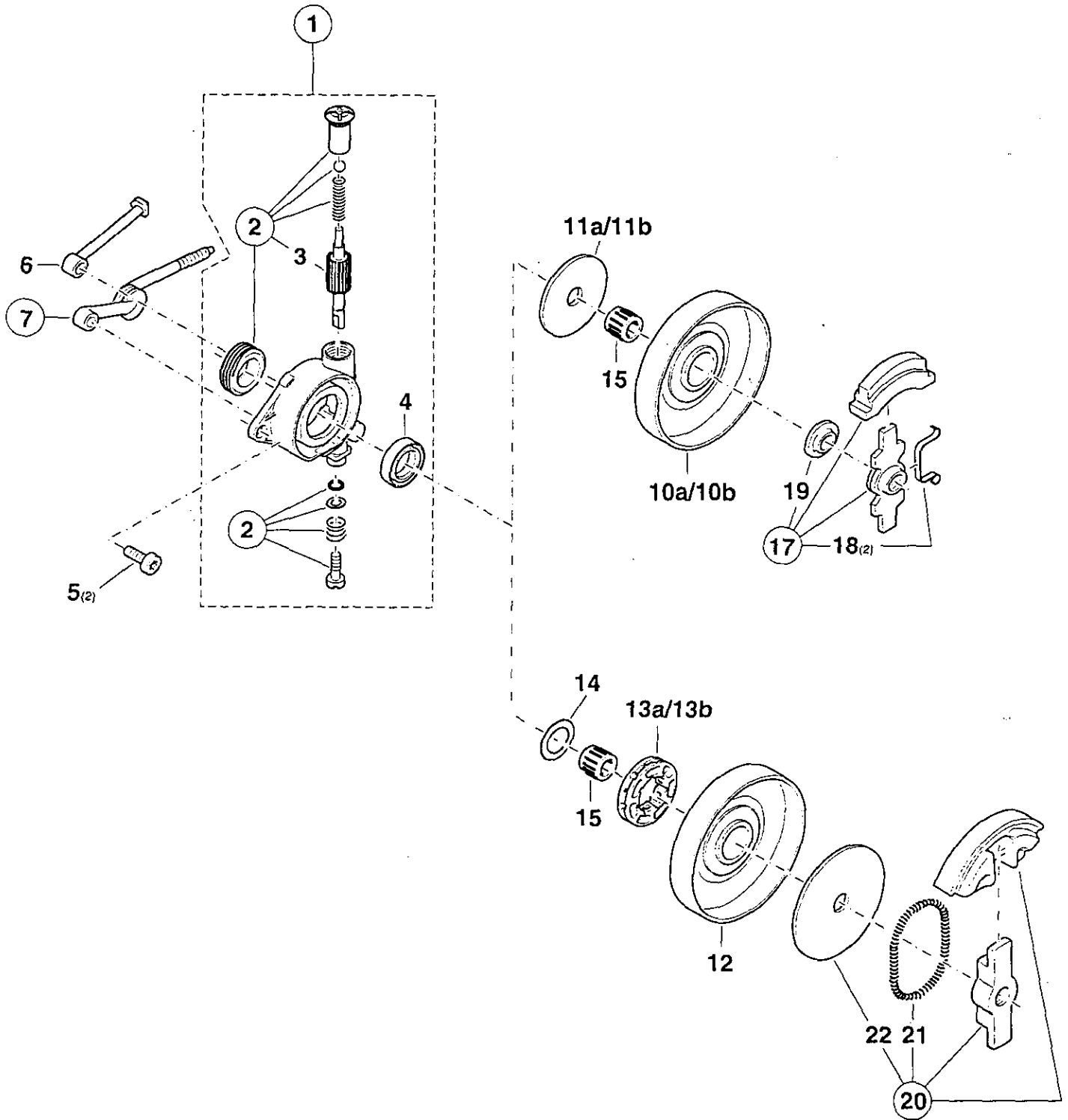
Pos.	Teil-Nr. Part No. No. de pièce No. de pieza	Änder. Alterat. Modif. Modif.	Anz. Qty. Qté. Cdad.			Benennung	Description	Désignation	Denominación
			109	110	111				
1	027 160 003		1	1	1	Anwerfvorrichtung kpl.	Starter assy.	Dispos. de démarrage cpl.	Dispos. de arranque cpl.
2	020 112 170		1	1	1	Ventilatorgehäuse kpl.	Fan housing cpl.	Carter de ventilateur cpl.	Cárter de ventilador cpl.
3	965 404 031		1	1	1	Anwerfgriff	Starter grip	Poignée de lancement	Tirador de arranque
4	108 164 020		1	1	1	Anwerfseil 3,5x980 mm	Starter rope	Câble démarrage	Cordón de arranque
4	985 000 155		980			Anwerfseil 3,5x100 Meter	Starter rope 100 meter	Câble démarr. 100 mètr.	Cordón de arranj. 100 m.
5	908 005 165		4	4	4	Ø Zyl.-Schraube M5x16	Fillister head screw	Vis cylindrique	Tornillo cilíndrico
6	020 163 030	GE	1	1	1	Rückholfeder im Gehäuse	Rewind spring in hous.	Ressort rappel dans boî	Resorte retenc. en caja
6	020 163 031		1	1	1	Rückholfeder im Gehäuse	Rewind spring in hous.	Ressort rappel dans boî	Resorte retenc. en caja
7	915 135 100		3	3	3	Blechschrabe 3,5x9,5	Self-cutting screw	Vis à tôle cylindrique	Tornillo autorosc. cilindr.
8	027 162 070		1	1	1	Seiltrommel	Cable drum	Tamb. de cable	Tamb. p. cordón
9	924 108 400		1	1	1	Scheibe 8,4	Disc	Disque	Arandela
10	929 108 080		1	1	1	Sicherungsring 8x0,8	Safety disc	Rondelle sécurite	Arandela seguridad
11	020 112 010		1	1	1	Luftführung	Air duct	Plaque de ventilation	Placa ventilación
13	965 603 014		1	1	1	Zündkerze BOSCH WSR-6F	Spark plug	Bougie	Bujía
14	957 604 260		1	1	1	Kerzenstecker kpl.	Plug cap assy.	Fiche de bougie cpl.	Tapa bujía cpl.
15	965 604 180		1	1	1	Feder	Spring	Ressort	Muelle
17	027 140 000		1	1	1	Magnetzündler kpl.	Ignition assy.	Volant magn. cpl.	Disp. encend. magn. cpl.
18	027 141 020		1	1	1	Polrad kpl.	Flywheel assy.	Roue polaire cpl.	Volante encend.
19	108 166 051		1	1	1	Anwerfkinke kpl.	Starter ratchet assy.	Cliquet cpl.	Trinquete arranque cpl.
20a	108 166 021		2	2	2	Drehfeder ø16	Spring	Ressort	Muelle
20b	122 166 020	:	2	2	2	Drehfeder ø12,8	Spring	Ressort	Muelle
21	920 308 024		1	1	1	6kt-Mutter M8x1	Hexagonal nut	Ecrou hexagonal	Tuerca hexagonal
22	928 308 001		1	1	1	Federscheibe 8/17	Spring washer	Rondelle ressort	Arandela presión
23a	020 143 030	S9/91	1	1	1	Zündanker kpl. (Ducati)	Ignition coil cpl.	Bobine d' allum. cpl.	Bobina encend. cpl.
23b	020 143 040	S9/91	1	1	1	Zündanker kpl. (Prüfref)	Ignition coil cpl.	Bobine d' allum. cpl.	Bobina encend. cpl.
24	908 305 205	GE	2	2	2	Ø Zyl.-Schraube M5x20	Fillister head screw	Vis cylindrique	Tornillo cilíndrico
24	908 605 205		2	2	2	Ø Schlitz-Schraube M5x20	Fillister head screw	Vis cylindrique	Tornillo cilíndrico
25	001 147 000		1	1	1	Kurzschlußkabel (Ducati)	Short-circuit cable (Ducati)	Câble court-circuit (Ducati)	Cable corto-circ. (Ducati)
26	970 310 200		180			Zündleitung (m*)	Ignition cable	Câble d' allum.	Cable encend.
27	970 502 110		48			Isolierschlauch (m*) 6x0,5	Insulating hose	Gaine isolante	Mango aislante
28	970 502 050		100			Isolierschlauch (m*) 4x0,5	Insulating hose	Gaine isolante	Mango aislante
30	027 213 452		1	1	1	Handschutz kpl.	Hand guard cpl.	Protège-main cpl.	Prot. de mano cpl.
31	027 213 462		1	1	1	Handschutz	Hand guard	Protège-main	Prot. de mano
32	980 114 237		1	1	1	Schild	Label	Plaque	Calcomania
33	027 213 430		1	1	1	Satz Buchsen	Bushing set	Jeu de duille	Juego de casquillo
34	900 004 354		1	1	1	Scheibe 8,4x18x0,5	Disc	Dique	Disco
35	027 213 150		1	1	1	Gummibuchse	Rubber bush	Duille caoutchouc	Casquillo de caucho
36	027 213 161		1	1	1	Buchse	Bush	Duille	Casquillo
37	908 005 205		1	1	1	Ø Zyl.-Schraube M5x20	Fillister head screw	Vis cylindrique	Tornillo cilíndrico
38	027 213 221		1	1	1	Ausrückhebel	Disengaging lever	Levier de tension	Pasador de tensión
39	905 005 184		1	1	1	Linsenschraube 5,5x18	Self-cutting screw	Vis autotaraudeus	Tornillo autorr. cilíndrico
40	027 213 241		1	1	1	Ansatzschraube	Shoulder screw	Vis	Tornillo
41	027 213 261		1	1	1	Ring	Ring	Bague	Anillo
42	027 213 270		1	1	1	Feder	Spring	Ressort	Muelle
43	027 213 520		1	1	1	6kt-Schraube mit Bund	Hexagonal head screw	Vis hexagonal	Tornillo hex.
44	027 213 510		1	1	1	Ring	Ring	Bague	Anillo
45	027 213 500		1	1	1	Ansatzmutter	Shoulder nut	Ecrou	Tuerca
50	027 213 001		1	1	1	Kettenbremse kpl.	Chain brake assy.	Frein de chaîne cpl.	Freno de cadena cpl.
51	027 213 280		1	1	1	Schutzplatte	Protection cover	Couvercle protection	Chapa protectora
52	027 213 050		1	1	1	Bremsband kpl.	Brake spring with lever cpl.	Frein cpl.	Cinta de freno cpl.
53	027 213 350		1	1	1	Bremsbandhalterung	Brake band holder	Tôle d' arrêt du frein	Soporte cinta freno
54	913 205 125		3	3	3	Ø Linsenschraube M5x12	Tapping lens screw	Vis bombée	Tornillo cab. lentic.
55	027 213 111		1	1	1	Abdeckplatte	Cover plate	Plaque de recouvrement	Tapa
56	927 304 000		2	2	2	Sicherungsscheibe 4	Safety disc	Disque sécurité	Arandela seguridad
57	027 111 040		1	1	1	Führungsblech	Guide plate	Tôle de guidage	Chapa protectora
58	915 135 100		1	1	1	Schraube 3,5x9,5	Screw	Vis	Tornillo
59	027 213 120		1	1	1	Feder	Spring	Ressort	Muelle
60	027 213 560		1	1	1	Gummiplatte	Rubber plate	Plaque de coutchouc	Plancha de caucho
61	027 213 130		1	1	1	Achse für Bremshebel	Shaft for brake lever	Axe de levier de frein	Eje palanca de freno
62	027 213 140		1	1	1	Achse für Kniehebel	Shaft for lever	Axe de levier	Eje palanca
63	923 208 003	GE	2	2	2	6kt-Mutter mit Bund M8	Hexagonal nut	Ecrou hexagonal	Tuerca hexagonal
63	923 208 004		2	2	2	6kt-Mutter mit Bund M8	Hexagonal nut	Ecrou hexagonal	Tuerca hexagonal
64	980 114 132		1			Schild " 109 "	Label	Plaque	Calcomania
64	980 114 133		1			Schild " 110i "	Label	Plaque	Calcomania
64	980 114 134		1			Schild " 111 "	Label	Plaque	Calcomania
64	980 114 218		1			Schild " 111i "	Label	Plaque	Calcomania
64	980 114 135		1			Schild " 115i "	Label	Plaque	Calcomania

5

Ölpumpe, Kupplung  
Oil pump, clutch  
Pompe à huile, embrayage  
Bomba de aceite, embrague

109  
110, 110H  
111  
115, 115H

**DOLMAR**  
▨▨▨▨▨▨▨▨▨▨





5

Typ  
ModelÖlpumpe, Kupplung  
Oil pump, clutch  
Pompe à huile, embrayage  
Bomba de aceite, embrague

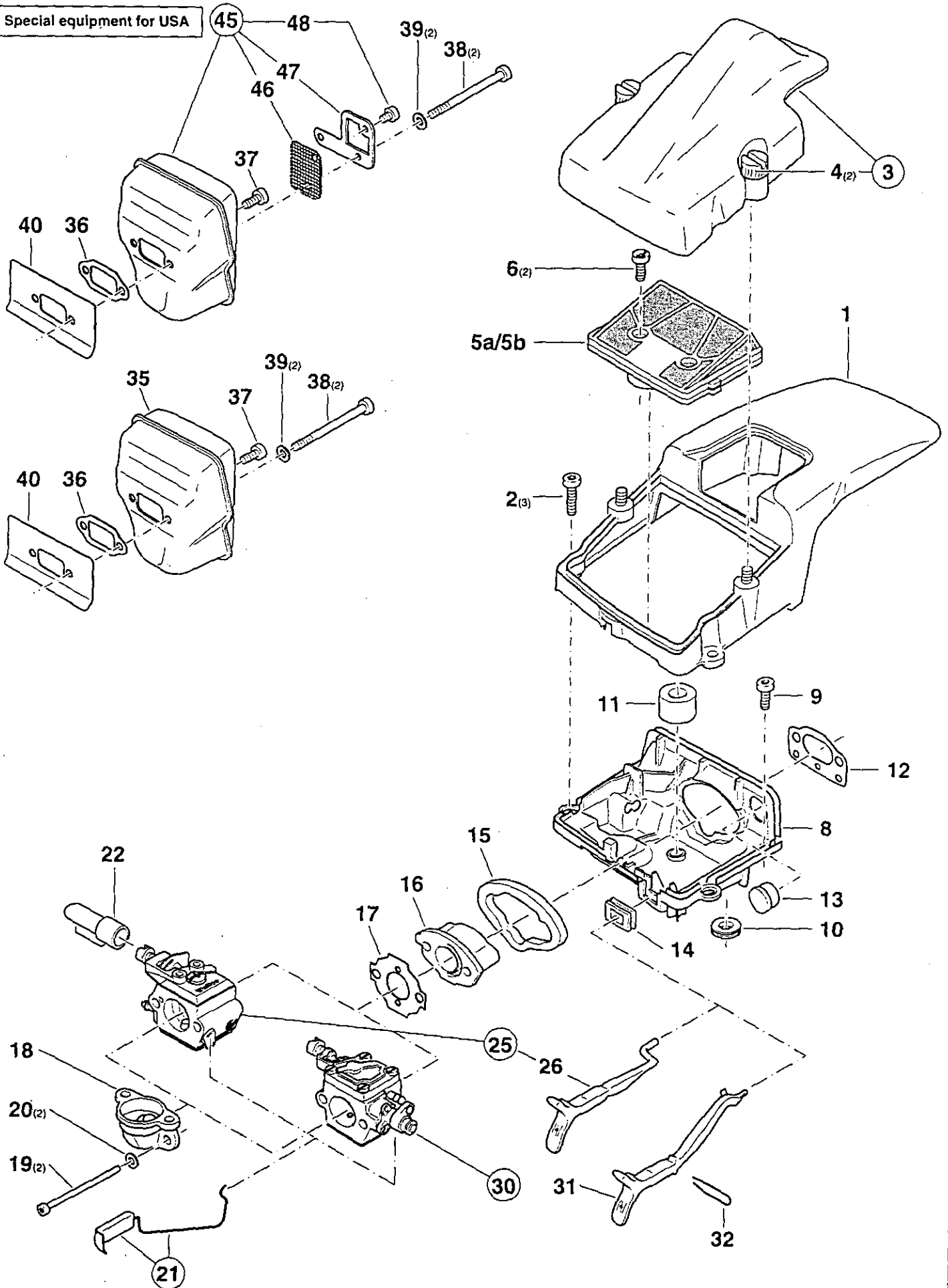
DOLMAR



Pos.	Teil-Nr. Part No. No. de pièce No. de pieza	Änder. Alterat. Modif. Modif.	Anz. Qty. Qté. Cdad.				Benennung	Description	Désignation	Denominación
			109	110	111	115				
1	027 245 110	GE	1	1	1	1	Ölpumpe kpl.	Oil pump assy.	Pompe à huile cpl.	Bomba de aceite cpl.
1	027 245 111		1	1	1	1	Ölpumpe kpl. ( inkl. Pos. 11b )	Oil pump assy. ( incl. pos. 11b )	Pompe à huile cpl. ( incl. pos. 11b )	Bomba de aceite cpl. ( incl. pos. 11b )
2	957 245 320		1	1	1	1	Rep. Satz Ölpumpe	Repair kit	Jeu de réparat.	Juego de reparar
3	001 245 050		1	1	1	1	Ölpumpenkolben	Piston	Piston	Pistón
4	962 900 038		1	1	1	1	Radialdichtring 15/23x3	Radial ring	Joint radial	Anillo radial
5	908 005 125		2	2	2	2	Ø Zyl.-Schraube M5x12	Fillister head screw	Vis cylindrique	Tornillo cilíndrico
6	020 245 020		1	1	1	1	Druckleitung, Öl	Pressure line	Conduite de pression	Conducto presión
7	020 245 040		1	1	1	1	Saugleitung, Öl, kpl.	Suction line, oil, assy.	Conduite d' aspir., cpl.	Conducto de aspir., cpl.
10a	020 223 040		1	=	1	=	Kupplungstrommel mit Kettenrad .325", Z=8	Clutch drum with sprocket .325", Z=8	Tambour avec pignon .325", Z=8	Tambor con piñón .325", Z=8
10b	020 223 210		1	=	1	=	Kupplungstrommel mit Kettenrad 3/8", Z=7	Clutch drum with sprocket 3/8", Z=7	Tambour avec pignon 3/8", Z=7	Tambor con piñón 3/8", Z=7
11a	118 224 041	S12/94	1		1		Anlaufscheibe ø 44,0 mm (für Ölpumpe 027 245 110)	Stop disc (for oil pump 027 245 110)	Disque portant (pour pompe à huile 027 245 110)	Disco de tope (por bomba de aceite 027 245 110)
11b	001 245 350	S12/94	1		1		Anlaufscheibe ø 36,5 mm (für Ölpumpe 027 245 111)	Stop disc (for oil pump 027 245 111)	Disque portant (pour pompe à huile 027 245 111)	Disco de tope (por bomba de aceite 027 245 111)
12	020 223 101		=	1	=	1	Kupplungstrommel	Clutch drum	Tambour	Tambor
13a	020 224 070		=	1	=	1	Zahnkranz .325", Z=8	Rim sprocket .325", t=8	Pignon .325"	Piñón .325"
13b	026 224 010		=	=	=	1	Zahnkranz 3/8", Z=7	Rim sprocket 3/8", t=7	Pignon 3/8"	Piñón 3/8"
14	020 224 120		1		1		Anlaufscheibe ø 22,5 mm	Stop disc	Disque portant	Disco de tope
15	962 210 025		1	1	1	1	Nadelkäfig 12x15x13	Needle cage	Cage à aiguilles	Jaula de agujas
17	020 180 000		1	1	1	1	Kupplung kpl.	Clutch assy.	Embrayage cpl.	Embrague cpl.
18	112 184 111		2	2	2	2	Kupplungsblattfeder	Leaf spring ( clutch )	Ressort d' embrayage	Resorte de embrague
19	020 182 061		1	1	1	1	Spezielscheibe	Special spacer	Rondelle spéciale	Arandela especial
20	027 180 000		=	=	=	1	Kupplung kpl.	Clutch assy.	Embrayage cpl.	Embrague cpl.
21	122 184 011		=	=	=	1	Feder	Spring	Ressort	Muelle
22	027 182 030		=	=	=	1	Anlaufscheibe	Stop disc	Disque portant	Disco de tope



Special equipment for USA



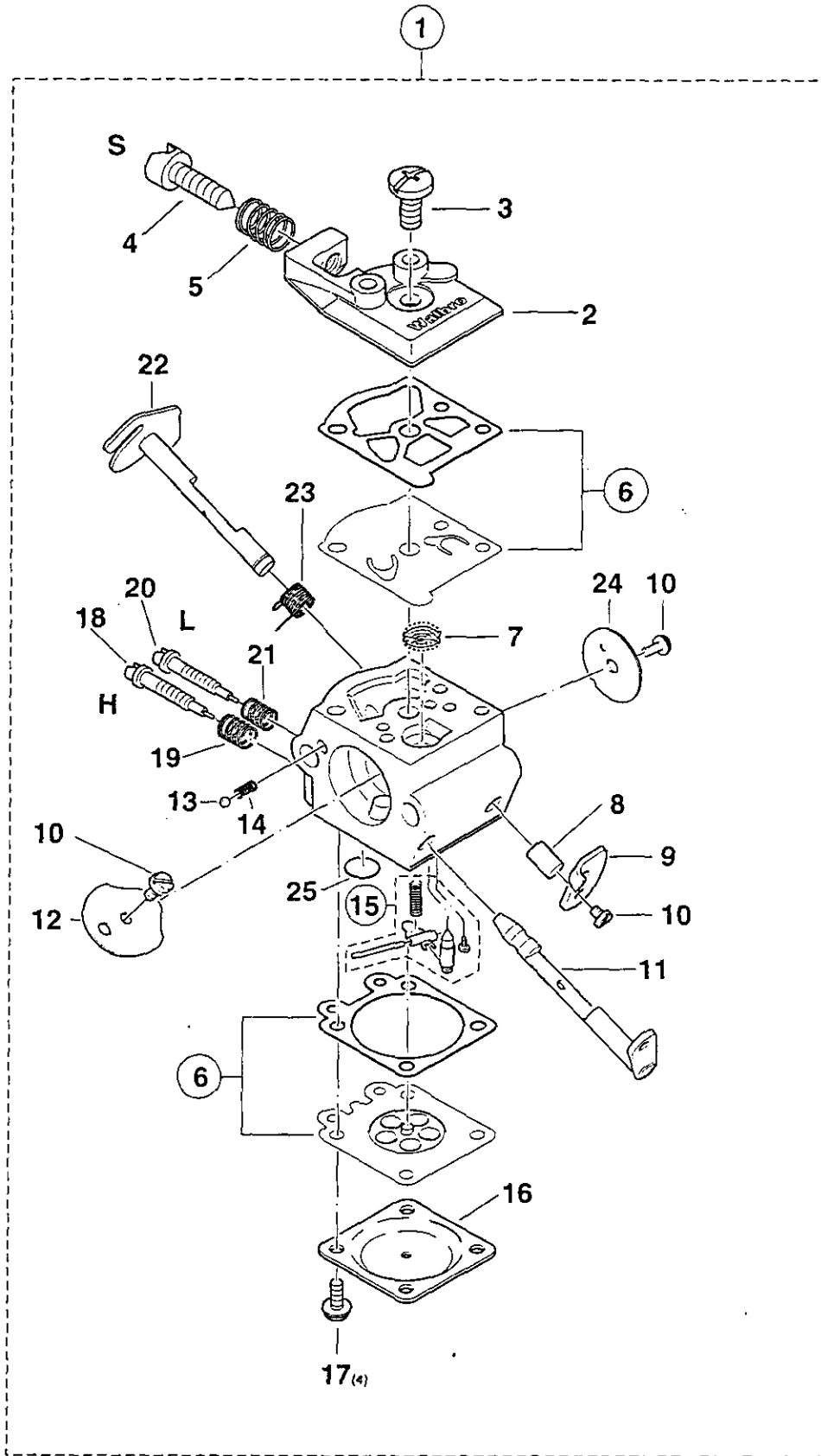
6

Typ  
ModelAbdeckhaube, Luftfilter, Ansaugsystemteile, Auspufftopf  
Hood, air filter, intake system pieces, mufflerCapot protecteur, filtre à air, pièces de système d'aspiration, pot d'échappement  
Cubierta protectora, filtro de aire, piezas sistema aspiración, silencioso

DOLMAR



Pos.	Teil-Nr. Part No. No. de pièce No. de pieza	Änder. Alterat. Modif. Modif.	Anz. Qty. Qté. Cdad.			Benennung	Description	Désignation	Denominación
			109	110	111				
1	027 118 183		1	1	1	Abdeckhaube (schwarz)	Hood (black)	Capot (noire)	Tapa protectora (negro)
2	908 005 165		3	3	3	⊙ Zyl.-Schraube M5x16	Fillister head screw	Vis cylindrique	Tornillo cilíndrico
3	020 118 121		1	1	1	Deckel kpl. (schwarz)	Cover assy. (black)	Couvercle cpl. (noire)	Tapa cpl. (negro)
4	001 118 062		2	2	2	Mutter	Nut	Ecrou	Tuerca
5a	020 173 202		1	1	1	Luftfilter kpl. (Nylon)	Air filter cpl. (nylon)	Filtre à air cpl. (nylon)	Filtro de aire cpl. (nylon)
5b	020 173 300		=	=	=	Luftfilter kpl. (Robbkoflok)	Air filter cpl. (robbkoflok)	Filtre à air cpl. (robbkoflok)	Filtro de aire cpl. (robbko.)
6	908 305 145	GE	2	2	2	⊙ Zyl.-Schraube M5x14	Fillister head screw	Vis cylindrique	Tornillo cilíndrico
6	908 605 145		2	2	2	⊙ Schlitz-Schraube M5x14	Fillister head screw	Vis cylindrique	Tornillo cilíndrico
8	027 118 054		1	1	1	Boden	Bottom	Fond	Fondo
9	908 005 095		1	1	1	⊙ Zyl.-Schraube M5x9	Fillister head screw	Vis cylindrique	Tornillo cilíndrico
10	965 401 024		1	1	1	Gummitülle	Rubber bush	Passe-fil	Boquilla de caucho
11	030 404 460	GE	1	1	1	Dichtung	Gasket	Joint	Junta
11	965 404 780		1	1	1	Dichtung	Gasket	Joint	Junta
12	965 525 032		1	1	1	Dichtung	Gasket	Joint	Junta
13	965 404 230		1	1	1	Stopfen (Vergaserheizung)	Plug (carburetor heating)	Bouchon (chauff. de carb.)	Tapón (calef. de carb.)
14	965 404 410		1	1	1	Gummitülle	Rubber bush	Passe-fil	Boquilla de caucho
15	965 404 341		1	1	1	Dichtung	Gasket	Joint	Junta
16	020 131 041		1	1	1	Zwischenflansch	Intermediate flange	Bride intermédiaire	Brida intermedia
17	965 524 022		1	1	1	Dichtung	Gasket	Joint	Junta
18	020 171 100		1	1	1	Ansaugkrümmer	Connecting muff	Manchon de jonction	Manguito de con.
19	905 105 658	GE	2	2	2	Zyl.-Schraube M5x65	Fillister head screw	Vis cylindrique	Tornillo cilíndrico
19	908 205 658		2	2	2	⊙ Zyl.-Schraube M5x65	Fillister head screw	Vis cylindrique	Tornillo cilíndrico
20	924 105 300		2	2	2	Scheibe 5,3	Washer	Rondelle	Arandela
21	020 117 280		1	1	1	Gasgestänge kpl.	Throttle linkage cpl.	Tringle d'accélération	Varilla acelerador
22	020 118 030		1	1	1	Haubeneinsatz	Guide piece	Pièce de guidage	Pieza de guía
25	027 151 010		1	=	=	Vergaser kpl. WT 76	Carburetor cpl. WT 76	Carbureteur cpl. WT 76	Carburador cpl. WT 76
26	027 150 830		1	1	1	Chokestange	Choke lever	Levier de starter	Palanca estrangul. aire
30	027 150 002		=	=	=	Injection-Vergaser HU 83C	Injection carburetor	Carbureteur d'injection	Carburador de inyección
31	027 150 880		1	1	1	Chokestange	Choke lever	Levier de starter	Palanca estrangul. aire
32	027 150 900		1	1	1	Klammer	Cramp	Crampon	Crampón
35	020 174 154		1	1	1	Auspufftopf	Muffler	Pot d'échappement	Silencioso
36	965 522 032		1	1	1	Dichtung	Gasket	Joint	Junta
37	991 105 107	GE	1	1	1	Zyl.-Schraube M5x10	Fillister head screw	Vis cylindrique	Tornillo cilíndrico
37	908 005 095		1	1	1	⊙ Zyl.-Schraube M5x9	Fillister head screw	Vis cylindrique	Tornillo cilíndrico
38	905 105 625	GE	2	2	2	Zyl.-Schraube M5x62	Fillister head screw	Vis cylindrique	Tornillo cilíndrico
38	908 205 625		2	2	2	⊙ Zyl.-Schraube M5x62	Fillister head screw	Vis cylindrique	Tornillo cilíndrico
39	928 405 000		2	2	2	Spannscheibe	Spring washer	Rondelle ressort	Arandela
40	020 174 170		=	=	=	Abschirmblech	Heat shield	Tôle de protection	Chapa deflectora
Special equipment for USA									
45	020 174 202		1	1	1		USA-Muffler assy.		
46	020 174 110		1	1	1		Screen		
47	020 174 121		1	1	1		Deflector plate		
48	915 042 130		1	1	1		Screw 4,2x13		



7

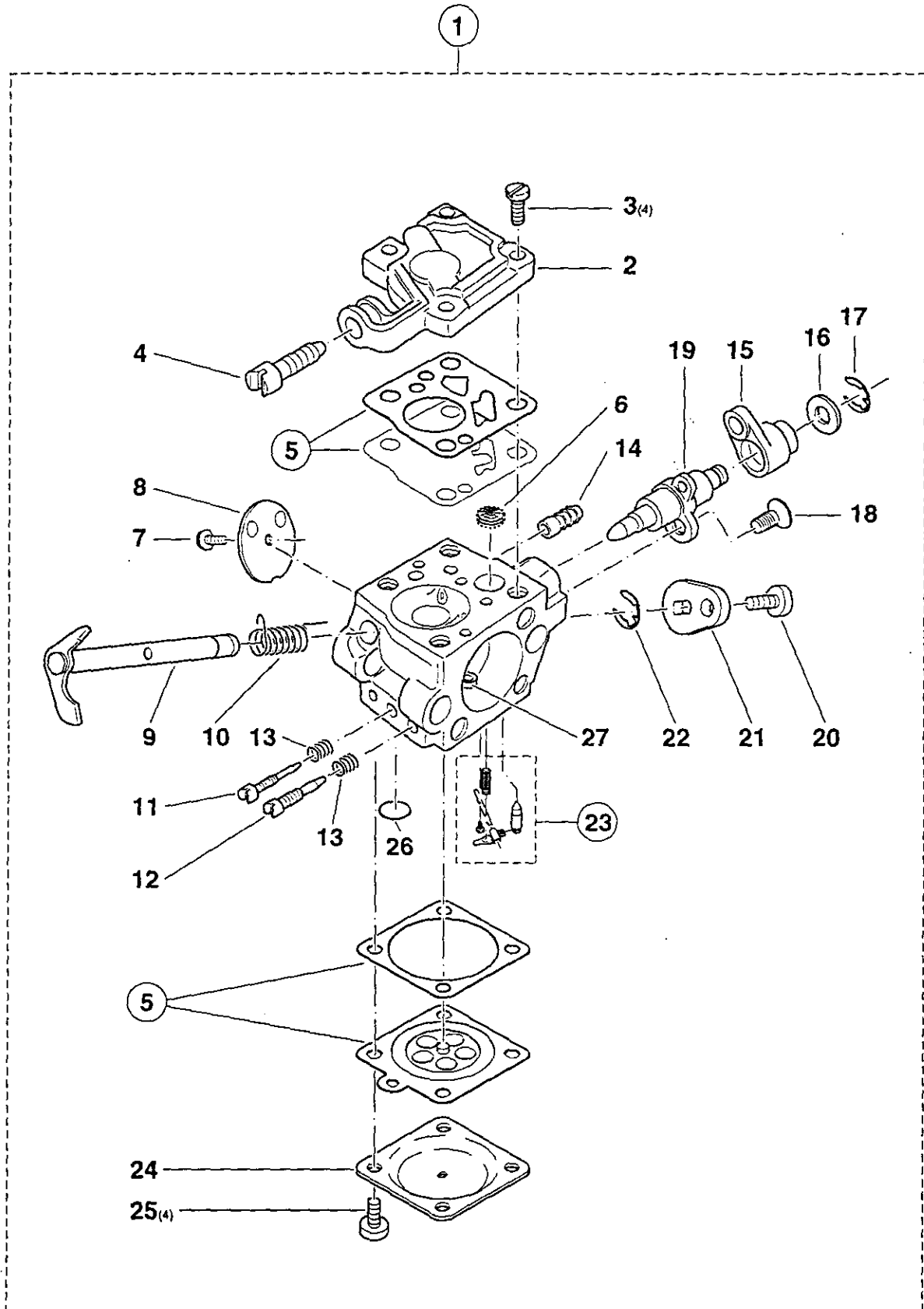
Typ  
ModelVergaserteile  
Carburetor parts  
Pièces de carburateur  
Piezas de carburador

WALBRO WT 76

DOLMAR



Pos.	Teil-Nr. Part No. No. de pièce No. de pieza	Änder. Alterat. Modif. Modif.	Anz. Qty. Qté. Cdad.			Benennung	Description	Désignation	Denominación
			109	110	111				
1	027 151 010		1	=	1	Vergaser kpl. WT 76	Carburetor cpl. WT 76	Carburateur cpl. WT 76	Carburador cpl. WT 76
2	001 151 165		1	1	1	Pumpendeckel	Pump cover	Couvercle de pompe	Tapa de bomba
3	118 151 190		1	1	1	Zylinderschraube	Fillister head screw	Vis cylindrique	Tornillo cilíndrico
4	001 151 240		1	1	1	Leerlauf-Anschlagschr. (S)	Idle stop screw (S)	Vis de butée de ralenti (S)	Tornillo de tope ralenti (S)
5	021 151 230		1	1	1	Druckfeder (S)	Pressure spring (S)	Ressort à pression (S)	Resorte de presión (S)
6	021 151 540		1	1	1	Satz Dichtungen	Set gaskets	Jeu de joints	Juego juntas
7	021 151 180	Korr.	1	1	1	Sieb	Screen	Filtre	Tamiz
8	001 151 580		1	1	1	Hülse	Sleeve	Douille	Manguito
9	001 151 590		1	1	1	Hebel	Lever	Levier	Palanca
10	118 151 060		3	3	3	Schraube	Screw	Vis	Tornillo
11	001 151 600		1	1	1	Chokewelle	Choke shaft	Axe clapet d' air	Eje válvula aire
12	001 151 260		1	1	1	Chokeklappe	Choke shutter	Clapet d' air	Válvula aire
13	118 151 170		1	1	1	Arretierkugel	Friction ball	Bille de arrêt	Bola
14	118 151 160		1	1	1	Arretierfeder	Friction spring	Ressort de arrêt	Muelle
15	957 150 040		1	1	1	Satz Steuerteile	Set control parts	Jeu de pièces carbur.	Juego piezas carbur.
16	021 151 120		1	1	1	Membrandeckel	Diaphragm cover	Couvercle de membrane	Tapa de membrana
17	118 151 020		4	4	4	Schraube	Screw	Vis	Tornillo
18	001 151 510		1	1	1	Vollgas-Stellschraube (H)	Main adjustm. screw (H)	Vis de régl. d. plein gaz (H)	Tornillo reg. máx. (H)
19	021 151 530		1	1	1	Feder (H)	Spring ( H )	Ressort (H)	Muelle (H)
20	001 151 470		1	1	1	Leerlauf-Stellschraube (L)	Idling adjustm. screw (L)	Vis de régl. de ralenti (L)	Tornillo de tope ral. (L)
21	021 151 480		1	1	1	Feder (L)	Spring (L)	Ressort (L)	Muelle (L)
22	001 151 301		1	1	1	Drosselklappenwelle	Throttle shaft	Axe clapet d' étranglement	Eje válvula reg.
23	001 151 310		1	1	1	Drehfeder	Spring	Ressort	Muelle
24	021 151 320		1	1	1	Drosselklappe	Throttle shutter	Clapet d' étranglement	Válvula reg.
25	144 150 030		1	1	1	Verschlusscheibe	Cover disc	Disque de ferm.	Disco de cierre



8

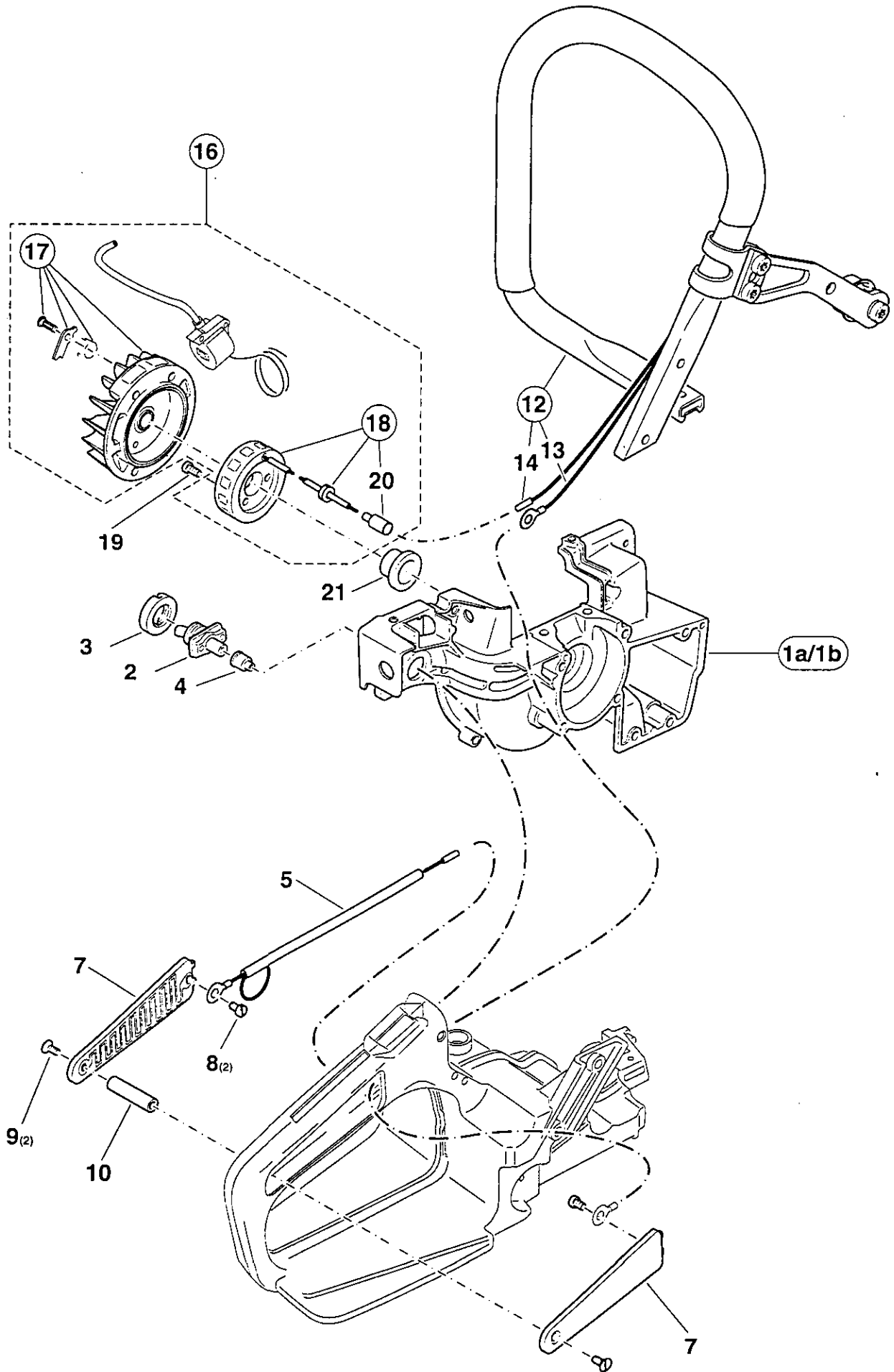
Typ  
ModelVergaserteile  
Carburetor parts  
Pièces de carburateur  
Piezas de carburador

TILLOTSON HU 83 (Injection)

DOLMAR



Pos.	Teil-Nr. Part No. No. de pièce No. de pieza	Änder. Alterat. Modif. Modif.	Anz. Qty. Qté. Cdad.				Benennung	Description	Désignation	Denominación
			109	110	111	112				
1	027 150 002		=	1	=	1	Vergaser kpl. HU 83 C	Carburetor cpl. HU 83 C	Carburateur cpl. HU 83 C	Carburador cpl. HU 83 C
2	020 150 160			1		1	Pumpendeckel	Pump cover	Couvercle de pompe	Tapa de bomba
3	020 150 170			4		4	Zylinderschraube	Fillister head screw	Vis cylindrique	Tornillo cilíndrico
4	020 150 240			1		1	Leerlauf-Anschlagschr. (S)	Idle stop screw (S)	Vis de butée de ralenti (S)	Tornillo de toperalenti (S)
5	957 150 140			1		1	Satz Dichtungen	Set gaskets	Jeu de joints	Juega juntas
6	020 150 180	Korr.		1		1	Sieb	Screen	Filtre	Tamiz
7	001 150 650			1		1	Schraube	Screw	Vis	Tornillo
8	001 150 321			1		1	Drosselklappe	Throttle shutter	Clapet d' étranglement	Válvula reg.
9	001 150 610			1		1	Drosselklappenwelle	Throttle shaft	Axe clapet d' étranglement	Eje válvula reg.
10	020 150 310			1		1	Drehfeder	Spring	Ressort	Muelle
11	020 150 470			1		1	Leerlauf-Stellschraube (L)	Idling adjustm. screw (L)	Vis de régl. de ralenti (L)	Tornillo de tope ral. (L)
12	020 150 520			1		1	Vollgas-Stellschraube (H)	Main adjustm. screw (H)	Vis de régl. d. plein gaz (H)	Tornillo reg. máx. (H)
13	001 150 480			2		2	Feder	Spring	Ressort	Muelle
14	020 150 051			1		1	Anschlußnippel	Conecting fitting	Raccord	Níple de conexión
15	027 150 860			1		1	Hebel	Lever	Levier	Palanca
16	001 150 670			1		1	Scheibe	Washer	Rondelle	Arandela
17	119 150 350			1		1	Sicherungsring	Safety washer	Rondelle sécurité	Arandela seguridad
18	113 150 220			1		1	Schraube	Screw	Vis	Tornillo
19	001 150 660			1		1	I-Ventil kpl.	I-valve cpl.	I-soupape cpl.	I-válvula cpl.
20	001 150 680			1		1	Schraube	Screw	Vis	Tornillo
21	020 150 330			1		1	Hebel	Lever	Levier	Palanca
22	100 150 350			1		1	Sicherungsring	Safety washer	Rondelle sécurité	Arandela seguridad
23	957 150 150			1		1	Steuersatz kpl.	Set of control parts cpl.	Jeu de pièces de com. cpl.	Juego piezas de mando
24	104 150 120			1		1	Membrandeckel	Diaphragm cover	Couvercle de membrane	Tapa de membrana
25	001 150 620			4		4	Schraube	Screw	Vis	Tornillo
26	100 150 040			1		1	Verschlußscheibe	Cover disc	Disque de ferm.	Disco de cierre
27	020 150 130			1		1	Hauptdüse	Main nozzle	Buse	Tobera





9

Typ  
Model

Spezialteile für Ausrüstung mit elektrischer Heizung  
 Special parts for version with electric handle heating  
 Pièces spéciales pour version avec chauffage de la poignée (électrique)  
 Piezas especiales po tipo con calefacción eléctrica de mango

DOLMAR

109  
110  
111  
115

Pos.	Teil-Nr. Part No. No. de pièce No. de pieza	Änder. Alterat. Modif. Modif.	Anz. Qty. Qté. Cdad.			Benennung	Description	Désignation	Denominación
			109	110	111				
1a	020 111 303		= 1	= 1		Kurbelgehäuse MS kpl. (inkl. Pos. 16, 18, Seite 2)	Crankcase assy. mag. side (incl. pos. 16, 18, page 2)	Carter-coté magn. cpl. (incl. pos. 16, 18, page 2)	Cárter cig., lado magn. cpl. (incl. pos. 16, 18, pag. 2)
1b	027 111 093	S10/93	= 1	= 1		Kurbelgehäuse MS	Crankcase mag. side	Carter-coté magn.	Cárter cig., lado magn.
2	957 605 112		= 1	= 1		Schalter	Switch	Interrupteur	Interruptor
3	965 605 370		= 1	= 1		Mutter	Nut	Ecrou	Tuerca
4	965 605 131		= 1	= 1		Gummitülle	Rubber bush	Passe-fil	Boquilla de caucho
5	970 311 151		= 1	= 1		Kabel kpl.	Cabel assy.	Câble cpl.	Cable cpl.
7	020 114 060		= 2	= 2		Griffschale kpl.	Grip plate assy.	Plaque de poignée cpl.	Chapa de mango cpl.
8	915 129 040		= 2	= 2		Blechschrabe 2,9x4,5	Screw	Vis	Tornillo
9	901 203 062		= 2	= 2		Senkschraube M3x6	Counter sunk screw	Vis fraisée	Tornillo plano
10	114 117 100		= 1	= 1		Buchse	Bush	Douille	Casquillo
12	020 310 261		= 1	= 1		Bügelgriff kpl.	Tubular handle assy.	Poignée tubulaire cpl.	Mango tubular cpl.
13	970 311 151		= 1	= 1		Kabel kpl.	Cable cpl.	Câble cpl.	Cable cpl.
14	965 605 240		= 1	= 1		Rundsteckverbinder	Circular connector	Fiche ronde mâle	Conexión por enchufe
16	027 148 000		= 1	= 1		Magnetzündler kpl.	Ignition assy. for heating	Volant magn. cpl. p. chauff.	Dispos. enc. magn. calef.
17	027 148 020		= 1	= 1		Polrad kpl.	Flywheel for heating	Roue polaire pour chauff.	Volante encend. p. calef.
18	114 148 160		= 1	= 1		Generatoranker	Generator coil	Bobine générateur	Bobina generador
19	902 604 144		= 3	= 3		Zyl.-Schraube M4x14	Fillister head screw	Vis cylindrique	Tornillo cilíndrico
20	965 605 250		= 1	= 1		Rundsteckhülse	Circular socket	Fiche ronde femelle	Conexion po enchufe
21	020 144 010		= 1	= 1		Buchse zum Zentrieren	Bushing for centralize	Douille de centrage	Casquillo de centrar



**For USA only:**  
 Use only approved bar and chain combinations!  
 ( See Owner's Manual )

**Model 109, 110, 111, 115:**

GUIDE BAR .325"		Saw chain
Length	Part no.	Part no.
15"	411 407 600	523 085 064
18"	411 409 600	523 085 072
Replacement nose sprocket:		411 406 700

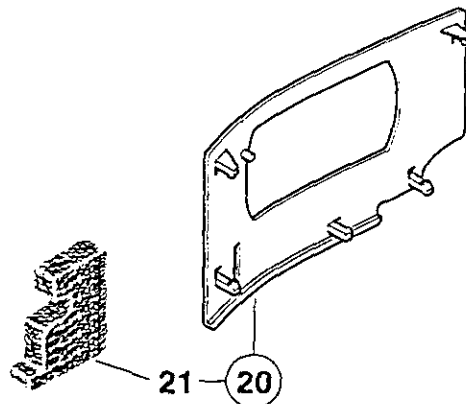
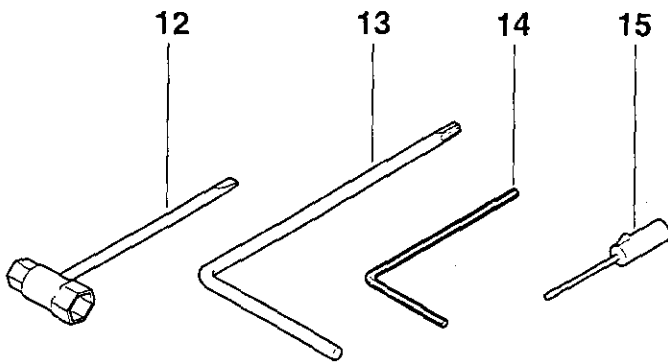
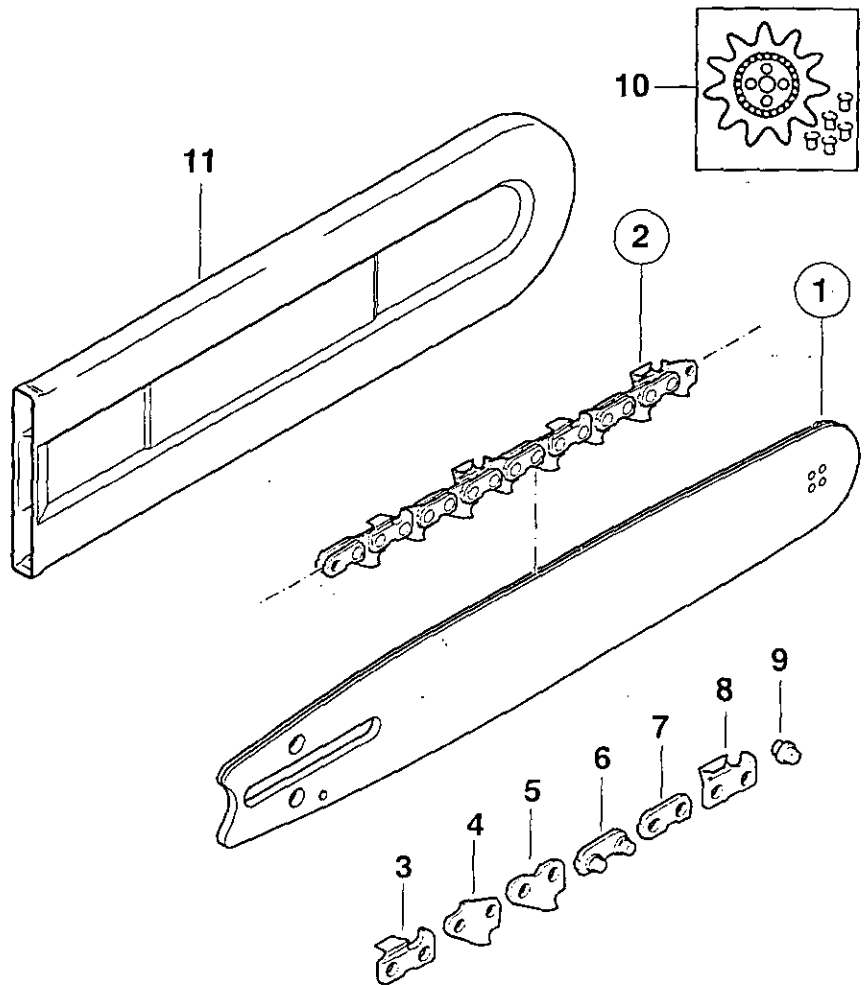
**Model 111, 115:**

GUIDE BAR 3/8"		Saw chain
Length	Part no.	Part no.
16"	411 908 660	523 102 059
18"	411 909 660	523 102 064
20"	411 910 660	523 102 072
Replacement nose sprocket:		412 308 700

Part numbers of chain parts are available from

**DOLMAR USA INC.**



P.O. Box 78 526 · 1022 Hawn Avenue  
 Shreveport, LA 71 137-8526  
 Telephone: (318) 226-0081



10

Typ  
ModelSägeschienen, Sägeketten, Werkzeug, Zubehör  
Guide bars, saw chains, tools and accessories  
Rail-guides et chaînes, outils et accessoires  
Rieles guía, cadenas sierra, herramientas, accesorios**DOLMAR**

Pos.	Teil-Nr. Part No. No. de pièce No. de pieza	Änder. Alterat. Modif. Modif.	Anz. Qty. Qté. Cdad.			Benennung	Description	Désignation	Denominación	
			109	110	111					115
1	432 033 030		1	1	1	Sternschiene .325" (33 cm)	Sprocket nose bar (13")	Guide à étoile	Barra guía	
1	411 407 600		1	1	1	Sternschiene .325" (38 cm)	Sprocket nose bar (15")	Guide à étoile	Barra guía	
1	411 409 600		1	1	1	Sternschiene .325" (45 cm)	Sprocket nose bar (18")	Guide à étoile	Barra guía	
1	411 907 650		1	=	1	Sternschiene 3/8" (38 cm)	Sprocket nose bar (15")	Guide à étoile	Barra guía	
1	411 909 650		1	=	1	Sternschiene 3/8" (45 cm)	Sprocket nose bar (18")	Guide à étoile	Barra guía	
2	523 084 056		1	1	1	Sägekette .325" (33 cm)	Saw chain (13")	Chaîne	Cadena sierra	
2	523 084 064		1	1	1	Sägekette .325" (38 cm)	Saw chain (15")	Chaîne	Cadena sierra	
2	523 084 072		1	1	1	Sägekette .325" (45 cm)	Saw chain (18")	Chaîne	Cadena sierra	
2	523 093 056		1	=	1	Sägekette 3/8" (38 cm)	Saw chain (15")	Chaîne	Cadena sierra	
2	523 093 064		1	=	1	Sägekette 3/8" (45 cm)	Saw chain (18")	Chaîne	Cadena sierra	
2	523 099 056		1	=	1	Sägekette 3/8" (38 cm)	Saw chain (15")	Chaîne	Cadena sierra	
2	523 099 064		1	=	1	Sägekette 3/8" (45 cm)	Saw chain (18")	Chaîne	Cadena sierra	
3	566 084 100					Hobelzahn rechts .325"	Cutter right-hand	Gouge droite	Diente cep. der.	
4	559 083 010					Sicherheitslasche .325"	Safety drive link	Eclisse sécurité	Eslabon seg.	
5	559 084 000					Innenlasche .325"	Drive link	Maillon entraîneur	Tira int.	
6	558 084 010					Außenlasche m. Niet .325"	Tie strap with rivets	Eclisse avec rivets	Tira ext. c. remache	
7	558 084 000					Außenlasche .325"	Tie strap	Eclisse extérieure	Tira ext.	
8	566 084 200					Hobelzahn links .325"	Cutter left-hand	Gouge gauche	Diente cep. izq.	
9	591 084 028	GE				Nietbolzen .325"	Rivets	Rivets	Remache	
3	566 093 100					Hobelzahn rechts 3/8"	Cutter right-hand	Gouge droite	Diente cep. der.	
4	559 093 010					Sicherheitslasche 3/8"	Safety drive link	Eclisse sécurité	Eslabon seg.	
5	559 093 000					Innenlasche 3/8"	Drive link	Maillon entraîneur	Tira int.	
6	558 093 010					Außenlasche m. Niet 3/8"	Tie strap with rivets	Eclisse avec rivets	Tira ext. c. remache	
7	558 093 000					Außenlasche 3/8"	Tie strap	Eclisse extérieure	Tira ext.	
8	566 093 200					Hobelzahn links 3/8"	Cutter left-hand	Gouge gauche	Diente cep. izq.	
9	591 093 028	GE				Nietbolzen 3/8"	Rivets	Rivets	Remache	
10	411 406 700					Umlenkstern kpl. .325"	Sprocket nose cpl.	Etoile cpl.	Estrella cp	
10	412 308 700					Umlenkstern kpl. 3/8"	Sprocket nose cpl.	Etoile cpl.	Estrella cpl.	
11	952 100 133					Sägekettenschutz 33 cm	Chain protection cover 13"	Enveloppe protectrice	Estuche protector	
11	952 100 143					Sägekettenschutz 38-45cm	Chain prot. cover 15"-18"	Enveloppe protectrice	Estuche protector	
--	957 004 000		1	=	1	Werkzeug kpl.	Tools cpl.	Outils cpl.	Herramientas cpl.	
--	957 004 001		=	1	=	Werkzeug kpl.	Tools cpl.	Outils cpl.	Herramientas cpl.	
12	941 719 131		1	1	1	Kombischlüssel SW 19/13	Universal wrench	Clé combinée	Llave de buja	
13	940 827 000		1	1	1	Winkelschlüssel	Wrench	Clé	Llave	
14	940 804 000		1	1	1	6kt-Stiftschlüssel 4 mm	Allen key	Clé allen	Llave hexagonal	
15	944 340 001		=	1	=	Schraubendreher (zur Vergasereinstellung)	Screw driver (for carburetor adjustment)	Tournevis (pour réglage carburateur)	Destornillador (para ajust. carburador)	
--	950 004 001		=	1	=	Werkzeugtasche	Plastik bag	Pochette en plastique	Cartera herramientas	
--	995 701 111		1	1	1	Betriebsanweisung	Instruction manual	Instructions d'emploi	Instrucc. de manejo	
--	995 701 115		1	1	1		Owner's manual (USA)			
			Zubehör (nicht im Lieferumfang)			Accessories (not included in delivery)		Accessories (non incl. dans la livraison)		Accesorios (no incluidos en entrega)
20	957 112 160					Winterdeckel kpl.	Winter cover cpl.	Couvercle d'hiver	Cubierta p. el invierno cpl.	
21	020 173 061					Schneefilter	Snow filter	Filtre a neige	Filtro de nieve	
			Spezialwerkzeug			Special tool		Outillage spécial		Herramientas especiales
--	995 708 150					Spezialwerkzeug-Katalog	Special tool catalogue	Catalogue d'outillage spéc.	Catálogo d. herra. espec.	

1	Inhaltsverzeichnis für Ersatzteilliste Index for Spare Parts List Table des matières pour liste de pièces détachées Índice para lista de piezas de repuesto	109 110, 110H 111 115, 115H			
Doppelseite Double page Page double Pag. doble	Benennung Description Désignation Denominación				
2	Zylinder, Kolben, Kurbeltrieb, Kurbelgehäuse mit Öltank Cylinder, piston, crankshaft, crankcase with oil tank Cylindre, piston, vilebrequin, carter- vilebrequin avec réservoir d' huile Cilindro, pistón, cigüeñal, carter cigüeñal con depósito de aceite				
3	Kraftstofftank mit Griff kpl., Bügelgriff, Schwingungsdämpfer Fuel tank with grip, tubular grip, rubber buffer Réserv. carburant avec poignée, poignée tubulaire, amortisseur Depósito de combustible con mango, mango tubular, amortiguador				
4	Zündelektronik, Polrad, Anwerfvorrichtung, Kettenbremse Ignition electronics, flywheel, starter, chain brake Allumage électronique, roue polaire, frein de chaîne Bobina encendido, volante magnético, dispositivo de arranque, freno de cadena				
5	Ölpumpe, Kupplung Oil pump, clutch Pompe à huile, embrayage Bomba de aceite, embrague				
6	Abdeckhaube, Luftfilter, Ansaugsystemteile, Auspufftopf Hood, air filter, intake system pieces, muffler Capot protecteur, filtre à air, pièces de système d' aspiration, pot d' échappement Cubierta protectora, filtro de aire, piezas sistema aspiración, silencioso				
7	Vergaserteile Carburetor parts Pièces de carburateur Piezas de carburador	WALBRO WT 76			
8	Vergaserteile Carburetor parts Pièces de carburateur Piezas de carburador	TILLOTSON HU 83 (Injection)			
9	Spezialteile für Ausrüstung mit elektrischer Heizung Special parts for version with electric handle heating Pièces spéciales pour version avec chauffage de la poignée (électrique) Piezas especiales po tipo con calefacción eléctrica de mango				
10	Sägeschienen, Sägeketten, Werkzeug, Zubehör Guide bars, saw chains, tools and accessories Rail-guides et chaînes, outils et accessoires Rieles guía, cadenas sierra, herramientas, accesorios				
Sonstige Symbole Other symbols Autres symboles Otros símbolos	Änder. Alterat. Modif. Modif.	Erläuterung	Comment	Commentaire	Comentario
=           ① (m*) 	S5/94 TE NL 4/92 Korr. GE Q :  	Keine Serienausführung, jedoch verwendbar Siehe Service-Information Nr. / Jahr Teil entfällt im Ersatz Nicht mehr lieferbar Neues Teil ab: Monat / Jahr Druckfehler-Berichtigung Teil gleichwertig ersetzt Qualitätsverbesserung Neues Teil, nicht austauschbar Teilegruppe kpl. Meterware ( Länge in mm, siehe Spalte: Anz.) Innenstern-Schraube	No standard execution, may be used See Service-Information No. / Year Part obsolete- exchange No more available New part from: Month / Year Correction of error Modified part Quality improvement New part, not interchangeable Group of parts assy. Sold by metre ( length in mm see column: Qty.) Star headed screw	Aucune exécut. en série, cependant utilisable Voir Service-Information No. / Année Pièce supprimée- rempl. Plus livrable Nouv. pièce à partir de: Mois / Année Rectification d' erreurs Pièce modifiée Amélioration de qualité Pièce nouvelle, non interchang. Ensemble de pièces cpl. Au metre ( longueur en mm, voir colonne: Qté.) Vis à étoile interieure	No es de serie, pero sirve Véase inform. servicio No. / Año Pieza suprimida-sustituto Agostado Pieza nueva a partir de: Mes / Año Fede errata Pieza modificada Calidad mejorada Pieza nueva, no intercambiable Grupo de piezas cpl. Por metro ( longitud en mm, véase col.: Cdad.) Tornillo estrella interior