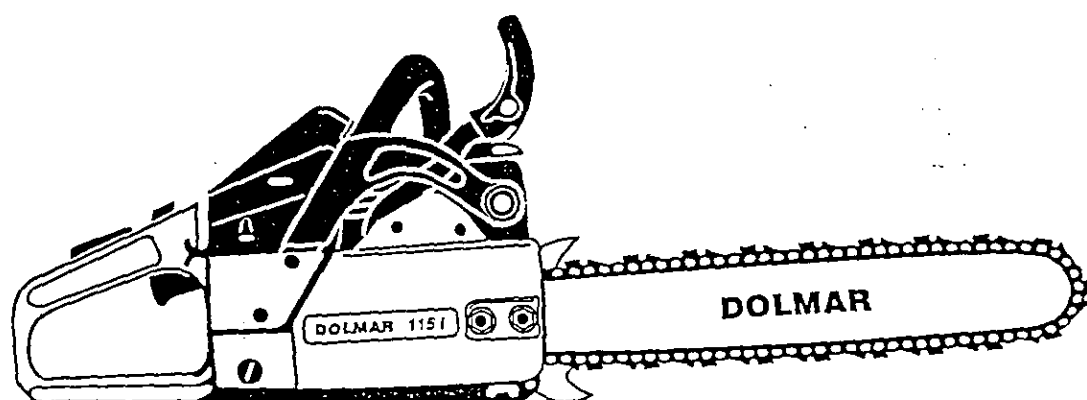


Ersatzteilliste
Spare Parts List
Liste de pièces détachées
Lista de piezas de repuesto

8/95



109, 109 HappyStart
110i, 110i H
111
115i, 115i H

DOLMAR



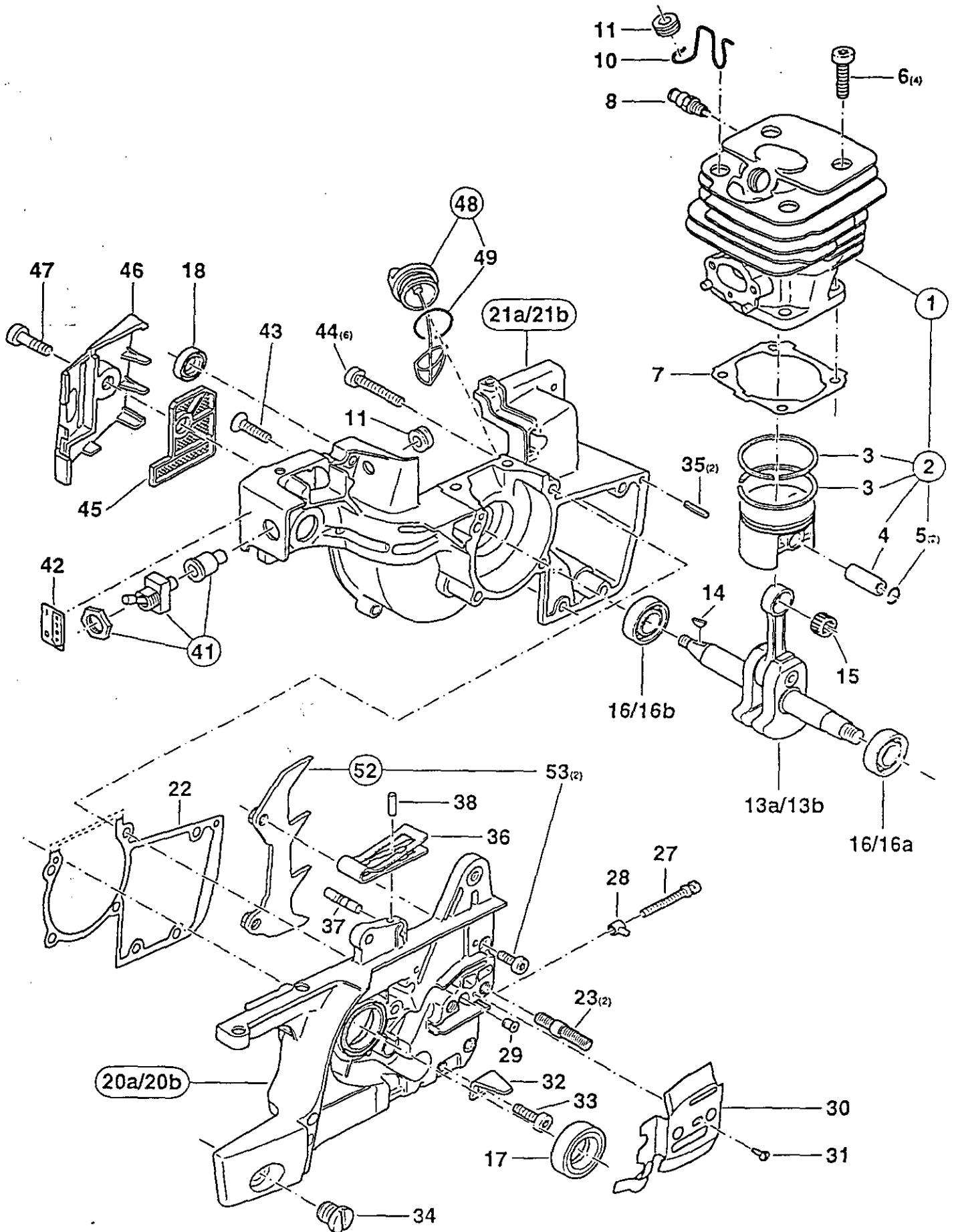
995 700 064 (D, GB, F, E)

109, 109 HappyStart
110i, 110i H
111
115i, 115i H

2

Zylinder, Kurbelgehäuse
Cylinder, crankcase
Cylindre, carter- vilebrequin
Cilindro, carter cigüeñal

DOLMAR





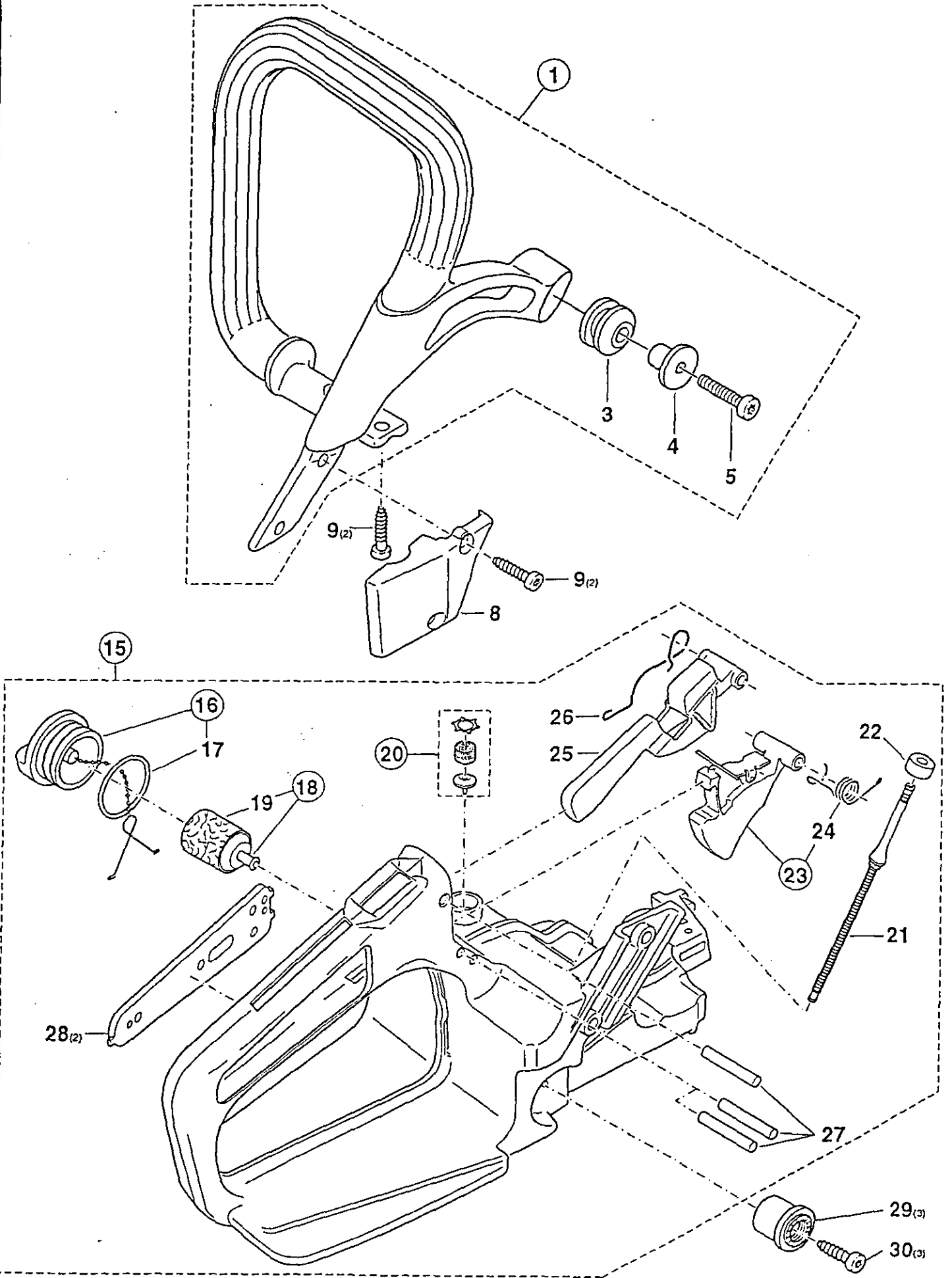
						2	Zylinder, Kurbelgehäuse Cylinder, crankcase Cylindre, carter- vilebrequin Cilindro, carter cigüeñal		
Pos.	Anz. Qty. Qté. Cdad.	Teil-Nr. Part No. No. de pièce No. de pieza	Hinweise Notes Renseignem. Nota	Benennung	Description	Désignation	Denominación		
1	1	032 130 010		Zylinder / Kolben kpl. ø 40	Cylinder / piston cpl.	Cylindre et piston cpl.	Cilindro con piston, cpl.		
1	1	032 130 150		Zylinder / Kolben kpl. ø 40	Cylinder / piston cpl.	Cylindre et piston cpl.	Cilindro con piston, cpl.		
1	1	020 130 020		Zylinder / Kolben kpl. ø 40	Cylinder / piston cpl.	Cylindre et piston cpl.	Cilindro con piston, cpl.		
1	1	026 130 000		Zylinder / Kolben kpl. ø 44	Cylinder / piston cpl.	Cylindre et piston cpl.	Cilindro con piston, cpl.		
1	1	027 130 010		Zylinder / Kolben kpl. ø 44	Cylinder / piston cpl.	Cylindre et piston cpl.	Cilindro con piston, cpl.		
2	1	032 132 010		Kolben kpl. ø 40	Piston assy.	Piston cpl.	Pistón cpl.		
2	1	020 132 060		Kolben kpl. ø 40	Piston assy.	Piston cpl.	Pistón cpl.		
2	1	020 132 111		Kolben kpl. ø 44	Piston assy.	Piston cpl.	Pistón cpl.		
2	1	027 132 010		Kolben kpl. ø 44	Piston assy.	Piston cpl.	Pistón cpl.		
3	1	020 132 040		Kolbenring ø 40	Piston ring	Segment de piston	Segment de pistón		
3	1	020 132 140		Kolbenring ø 44	Piston ring	Segment de piston	Segment de pistón		
3	2	027 132 020		Kolbenring ø 44	Piston ring	Segment de piston	Segment de pistón		
4	1	020 132 030		Kolbenbolzen	Piston pin	Axe de piston	Perno de pistón		
4	1	027 132 030		Kolbenbolzen	Piston pin	Axe de piston	Perno de pistón		
5	2	020 132 050		Sprengring	Spring ring	Anneau ressort	Anillo elástico		
6	4	908 005 205		Zyl.-Schraube ø M5x20	Fillister head screw	Vis cylindrique	Tomillo cilíndrico		
7	1	965 525 041		Dichtung	Gasket	Joint	Junta		
8	1	001 131 150		Dekompressionsventil	Decompression valve	Soupape de décompress.	Válvula de décompress.		
10	1	001 142 012		Klammer	Cramp	Crampon	Grampón		
11	2	965 401 011		Gummitülle	Rubber bush	Passe-fit	Boquilla de caucho		
13a	1	020 120 010		Kurbelwelle	Crankshaft	Vilebrequin	Cigüeñal		
13b	1	027 120 010	SI 10/93	Kurbelwelle	Crankshaft	Vilebrequin	Cigüeñal		
14	1	939 620 371		Scheibenfeder	Key	Clavette	Chûleta		
15	1	962 211 030		Nadelkäfig	Needle cage	Cage à aiguilles	Jaula de agujas		
16	2	960 622 150		Rollenhülse	Roller bearing	Roulement à rouleaux	Rodamiento		
16a	1	960 102 159	SI 10/93	Kugellager	Ball bearing	Roulement à billes	Rodamiento		
16b	1	960 102 129	SI 10/93	Kugellager	Ball bearing	Roulement à billes	Rodamiento		
17	1	962 900 052		Radialdichtung	Radial ring	Joint radial	Anillo radial		
18	1	962 900 050		Radialdichtung	Radial ring	Joint radial	Anillo radial		
20a	1	027 111 102		Kurbelgehäuse KS kpl. { 16, 17, 35-38	Crankcase cpl. (cl.)	Carter-coté embr. cpl.	Cárter cig., lado embr. c.		
20b	1	027 111 060	SI 10/93	Kurbelgehäuse KS kpl. { 16a, 35-38	Crankcase cpl. (cl.)	Carter-coté embr. cpl.	Cárter cig., lado embr. c.		
21a	1	020 111 203		Kurbelgehäuse MS kpl. { 16, 18	Crankcase cpl. (mag.)	Carter-coté magn. cpl.	Cárter cig., lado magn. cpl.		
21b	1	027 111 030	SI 10/93	Kurbelgehäuse MS	Crankcase (mag.)	Carter-coté magn.	Cárter cig., lado magn.		
22	1	965 525 001		Dichtung	Gasket	Joint	Junta		
23	2	905 808 305		Stiftschraube M5x30	Gudgeon	Goujon fileté	Prisionero		
27	1	369 213 080		Spannschraube	Tensioning screw	Vis de tension	Tomillo de tensión		
28	1	001 213 020		Mutter mit Zapfen	Nut with pivot	Ecrou avec pivot	Tuerca con espiga		
29	1	010 245 010		Belüftungsventil	Vent valve	Soupape d' aération	Válvula ventilación		
30	1	020 111 172		Führungsblech	Guide plate	Tôle de guidage	Chapa protectora		
31	1	915 135 100		Schraube 3,5x9,5	Screw	Vis	Tomillo		
32	1	020 111 082		Kettenfänger	Chain catch	Arrêt-chaîne	Bulón de retención		
33	1	908 005 125		Zyl.-Schraube ø M5x12	Fillister head screw	Vis cylindrique	Tomillo cilíndrico		
34	3	001 111 011		Spezialschraube M12x1	Special screw	Vis spéciale	Tomillo especial		
35	2	936 430 160		Spiralspannstift	Spiral clamping pin	Goupille	Pasador		
36	1	027 213 320		Blattfeder	Leaf spring	Ressort	Muelle		
37	1	027 213 230		Rastbolzen	Bolt	Boulon	Perno		
38	1	934 930 100		Spannhülse	Clamping sleeve	Douille de serrage	Casquillo tensor		
41	1	957 605 112		Kurzschlußschalter kpl.	Short-circuit switch cpl.	Interrupt. court-circuit cpl.	Interrupt. corto-circuite		
42	1	980 113 841		Schild	Label	Plaque	Placa		
43	1	908 105 204		Senkschraube ø M5x20	Countersunk screw	Vis fraisée	Tomillo plano		
44	6	908 005 305		Zyl.-Schraube ø M5x30	Fillister head screw	Vis cylindrique	Tomillo cilíndrico		
45	1	020 173 011		Vorfilter	Prefilter	Préfiltre	Prefiltro		
46	1	020 173 023		Deckel für Vorfilter	Cover for prefilter	Couvercle p. préfiltre	Tapa p. prefiltro		
47	1	908 605 145		Schlitz-Schraube ø M5x14	Fillister head screw	Vis cylindrique	Tomillo cilíndrico		
48	1	010 114 031		Verschlußschraube kpl.	Tank plug assy.	Bouchon fileté cpl.	Tomillo de cierre cpl.		
49	1	963 100 050		Dichtung	Gasket	Joint	Junta		
52	1	020 250 020		Zackenleiste kpl.	Spike bar assy.	Barre dentée cpl.	Barra dentada cpl.		
53	2	908 005 095		Zyl.-Schraube ø M5x9	Fillister head screw	Vis cylindrique	Tomillo cilíndrico		

109, 109 HappyStart
110i, 110i H
111
115i, 115i H

3

Kraftstofftank, Bugegriff
Fuel tank, tubular grip
Rserv. carburant, poignee tubulaire
Depsito de combustible, mango tubular

DOLMAR



109
109
110
111
115

3

Kraftstofftank, Bügelgriff
Fuel tank, tubular grip
Réserv. carburant, poignée tubulaire
Depósito de combustible, mango tubular

DOLMAR



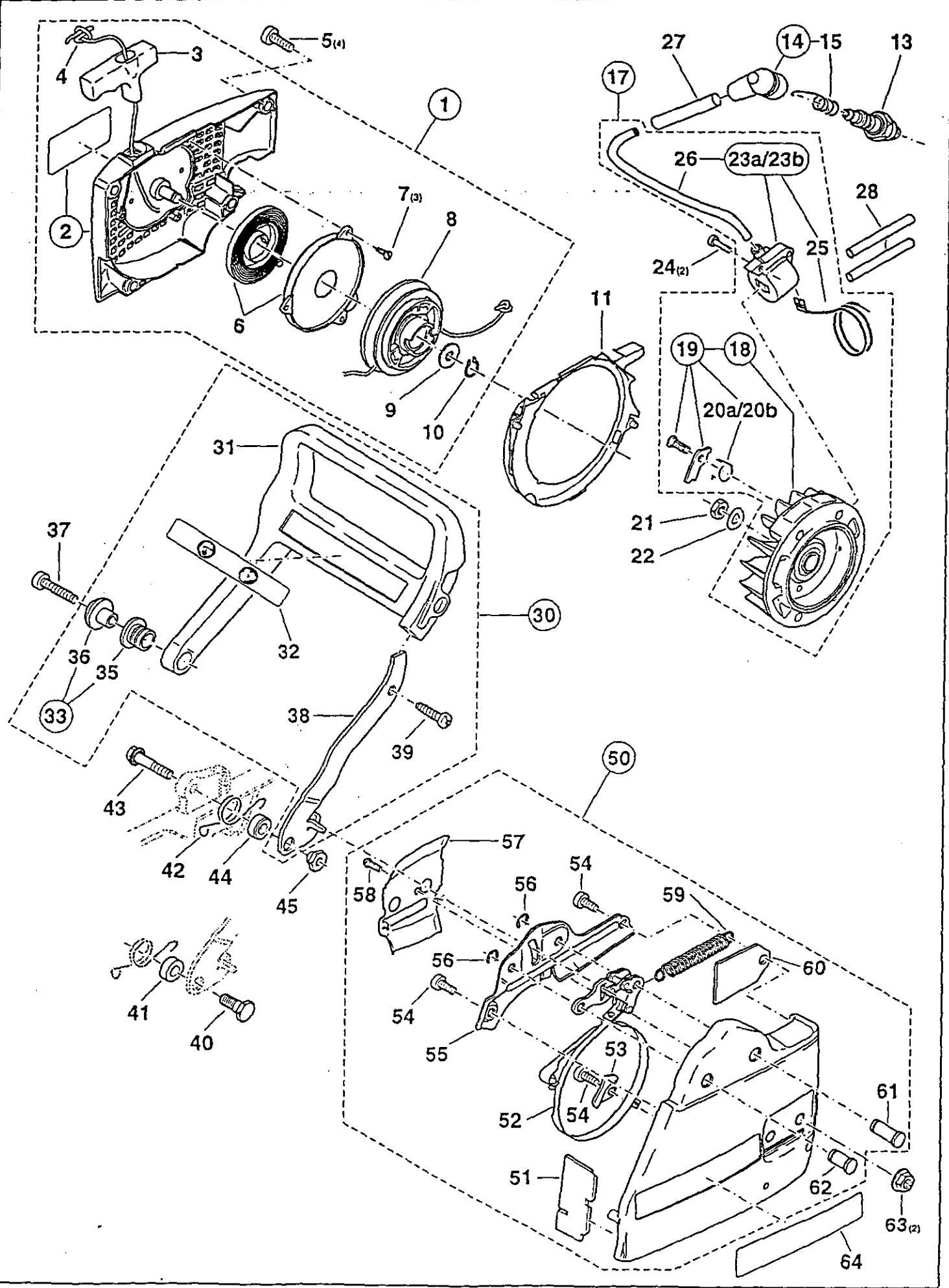
Pos.	Anz. Qty. Qté. Cdad.	Teil-Nr. Part No. No. de pièce No. de pieza	Hinweise Notes Renseignem. Nota	Benennung	Description	Désignation	Denominación
1	1	020 310 251	=>	Bügelgriff kpl.	Tubular handle assy.	Poignée tubulaire cpl.	Mango tubular cpl.
1	1	957 310 027	<=>	Bügelgriff kpl.	Tubular handle assy.	Poignée tubulaire cpl.	Mango tubular cpl.
3	1	965 403 490		Schwingungsdämpfer	Rubber buffer	Amortisseur	Amortiguador
4	1	021 114 051		Befestigungsbuchse	Fixing bush	Douille de fixation	Casquillo de ajuste
5	1	908 005 305		Zyl.-Schraube \varnothing M5x30	Fillister head screw	Vis cylindrique	Tomillo cilíndrico
8	1	020 310 013		Abdeckung	Cover	Cache	Tapa
9	4	913 455 164		Zyl.-Schraube \varnothing 5,5x16	Self-cutting screw	Vis à tôle cylindrique	Tomillo autorr. cilíndrico
15	1	020 114 004		Tank kpl.	Tank assy.	Réservoir cpl.	Depósito cpl.
16	1	965 450 301		Verschlussschraube kpl.	Tank plug assy.	Bouchon fileté cpl.	Tomillo de cierre cpl.
17	1	963 232 045		O-Ring \varnothing 32x4,5	Packing ring	Bague-joint	Anillo de guarnición
18	1	963 601 260	=> ↗	Saugkopf	Suction head	Tête d'aspiration	Cabeza de aspiración
18	1	963 601 120	<=> ↘	Saugkopf	Suction head	Tête d'aspiration	Cabeza de aspiración
19	1	963 601 240		Filz	Felt	Feutre	Filtro
20	1	957 114 010		Belüftungsventil kpl.	Vent valve cpl.	Soupape d'aération cpl.	Válvula ventilación cpl.
21	1	965 404 460		Kraftstoffleitung	Fuel line	Conduite carb.	Conducto combu.
22	1	965 404 520		Dichtung	Gasket	Joint	Junta
23	1	020 117 290		Gashebel / Gasgestänge kpl.	Throttle lever / linkage cpl.	Levier d'accélération cpl.	Acelerador c. varilla cpl.
24	1	020 117 273		Drehfeder	Spring	Ressort	Muelle
25	1	020 117 301		Rasthebel	Catch lever	Levier de verrouillage	Palanca trincada
26	1	020 117 160		Biegefeder	Bend spring	Ressort	Muelle
27	3	935 932 320		Zylinderstift	Cylindrical pin	Goupille cylindrique	Prisionero
28	2	020 114 051		Griffschale	Grip plate	Plaque de poignée	Chapa de mango
29	3	965 403 280	SI 7/94	Schwingungsdämpfer	Rubber buffer	Amortisseur	Amortiguador
30	3	913 447 134		Zyl.-Schraube \varnothing 4,7x13	Self-cutting screw	Vis à tôle cylindrique	Tomillo autorr. cilíndrico

109, 109 HappyStart
110i, 110i H
111
115i, 115i H

4

Zündelektronik, Anwerfvorrichtung, Kettenbremse
Ignition electronics, starter, chain brake
Allumage électronique, dispositif de démarrage, frein de chaîne
Bobina encendido, dispositivo de arranque, freno de cadena

DOLMAR



109
110
111
115i

4

Zündelektronik, Anwerfvorrichtung, Kettenbremse
Ignition electronics, starter, chain brake
Allumage électronique, dispositif de démarrage, frein de chaîne
Bobina encendido, dispositivo de arranque, freno de cadena

DOLMAR



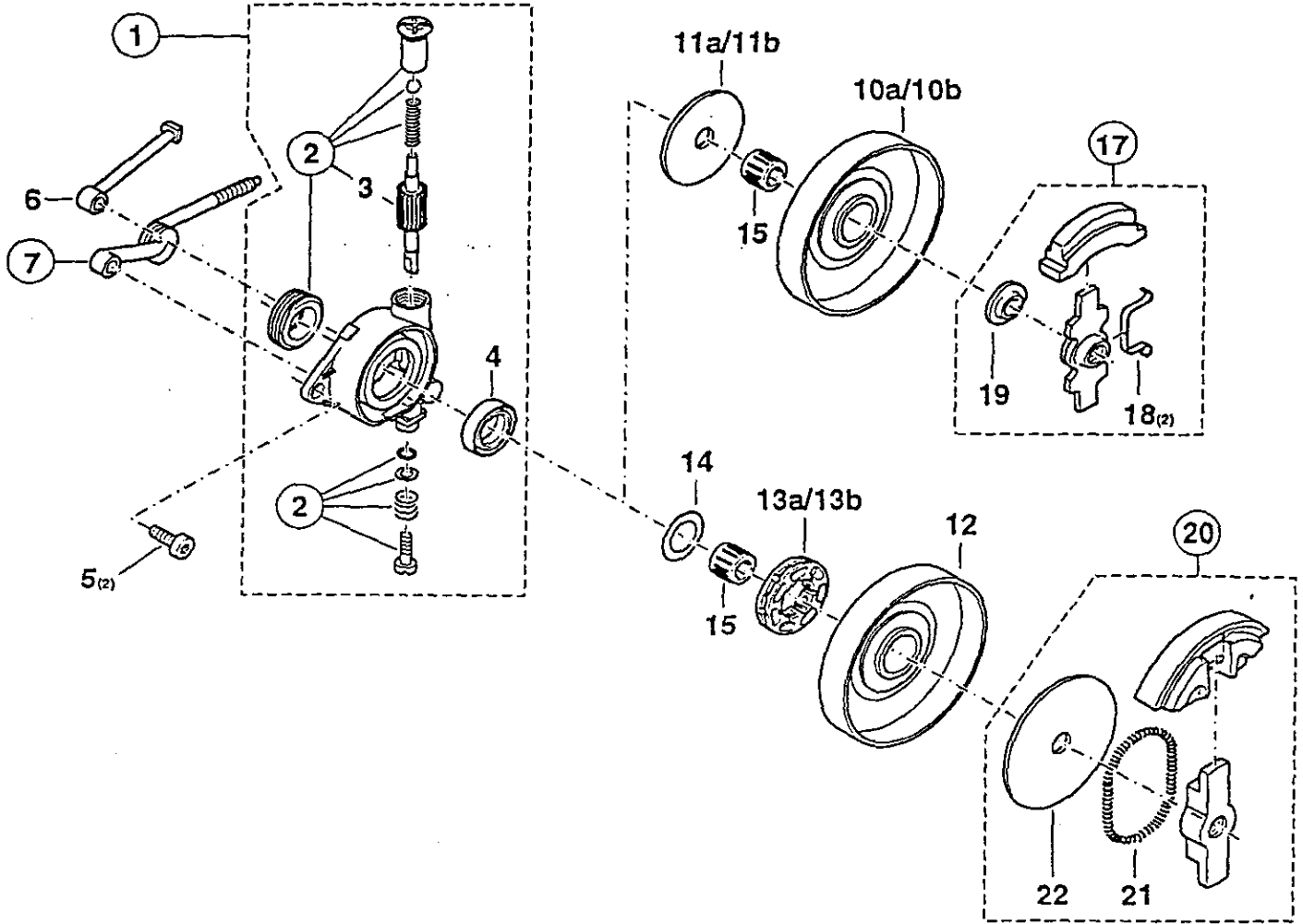
Pos.	Anz. Qty. Cdad.	Teil-Nr. Part No. No. de pièce No. de pieza	Hinweise Notes Renseignem. Nota	Benennung	Description	Désignation	Denominación
1	1 1 1 1 1	027 160 003		Anwerfvorrichtung kpl.	Starter assy.	Dispos. de démarrage cpl.	Dispos. de arranque cpl.
2	1 1 1 1 1	020 112 170		Ventilatorgehäuse kpl.	Fan housing cpl.	Carter de ventilateur cpl.	Cárter de ventilador cpl.
3	1 1 1 1 1	965 404 031		Anwerfgriif	Starter grip	Poignée de lancement	Tirador de arranque
4	1 1 1 1 1	108 164 020		Anwerfseil ø 3,5 x 980 mm	Starter rope	Câble de démarrage	Cordón de arranque
4	1 1 1 1 1	985 000 155		Anwerfseil ø 3,5 x 100 m	Starter rope	Câble de démarrage	Cordón de arranque
5	4 4 4 4 4	908 005 165		Zyl.-Schraube Ø M5x16	Fillister head screw	Vis cylindrique	Tomillo cilíndrico
6	1 1 1 1 1	020 163 031		Rückholfeder im Gehäuse	Rewind spring in hous	Ressort rappel dans boît	Resorte retenc. en caja
7	3 3 3 3 3	915 135 100		Blechschraube 3,5x9,5	Self-cutting screw	Vis à tête cylindrique	Tomillo autorosc. cilínd
8	1 1 1 1 1	027 162 070		Seiltrommel	Cable drum	Tamb. de cable	Tamb. p. cordón
9	1 1 1 1 1	924 108 400		Scheibe	Disc	Disque	Arandela
10	1 1 1 1 1	929 108 080		Sicherungsring	Safety disc	Rondelle sécurité	Arandela seguridad
11	1 1 1 1 1	020 112 010		Luftführung	Air duct	Plaque de ventilation	Placa ventilación
13	1 1 1 1 1	965 603 019		Zündkerze	Spark plug	Bougie	Bujía
14	1 1 1 1 1	957 604 260		Zündkerzenstecker kpl.	Plug cap assy.	Fiche de bougie cpl.	Tapa bujía cpl.
15	1 1 1 1 1	965 604 180		Feder	Spring	Ressort	Muelle
17	1 1 1 1 1	027 140 000		Magnetzündler kpl.	Ignition assy.	Volant magn. cpl.	Disp. encend. magn. cpl.
18	1 1 1 1 1	027 141 020		Polrad kpl.	Flywheel assy.	Roue polaire cpl.	Volante encend.
19	1 1 1 1 1	108 166 051		Anwerfklinke kpl.	Starter ratchet assy.	Cliquet cpl.	Tinquete arranque cpl.
20a	2 2 2 2 2	108 166 021		Drehfeder ø 16	Spring	Ressort	Muelle
20b	2 2 2 2 2	122 166 020		Drehfeder ø 12,8	Spring	Ressort	Muelle
21	1 1 1 1 1	920 308 024		6kt-Mutter M8x1	Hexagonal nut	Ecrou hexagonal	Tuerca hexagonal
22	1 1 1 1 1	928 308 001		Federscheibe	Spring washer	Rondelle ressort	Arandela presión
23a	1 1 1 1 1	020 143 030	SI 9/91	Zündanker kpl. (Ducati)	Ignition coil cpl.	Bobine d' allum. cpl.	Bobina encend. cpl.
23b	1 1 1 1 1	020 143 040	SI 9/91	Zündanker kpl. (Prüfref)	Ignition coil cpl.	Bobine d' allum. cpl.	Bobina encend. cpl.
24	2 2 2 2 2	908 605 205		Schlitz-Schraube Ø M5x20	Fillister head screw	Vis cylindrique	Tomillo cilíndrico
25	1 1 1 1 1	001 147 000		Kurzschlußkabel (Ducati)	Short-circuit cable	Câble court-circuit	Cable corto-circ.
26	m*	970 310 200		Zündleitung 180 mm	Ignition cable	Câble d' allum.	Cable encend.
27	m*	970 502 110		Isolierschlauch 48 mm	Insulating hose	Gaine isolante	Mango aislante
28	m*	970 502 050		Isolierschlauch 100 mm	Insulating hose	Gaine isolante	Mango aislante
30	1 1 1 1 1	027 213 452		Handschutz kpl.	Hand guard cpl.	Protège-main cpl.	Prot. de mano col.
31	1 1 1 1 1	027 213 462		Handschutz	Hand guard	Protège-main	Prot. de mano
32	1 1 1 1 1	980 114 237		Schild	Label	Plaque	Calcomania
33	1 1 1 1 1	027 213 430		Satz Buchsen	Bushing set	Jeu de duille	Juego de casquillo
35	1 1 1 1 1	027 213 150		Gummibuchse	Rubber bush	Duille caoutchouc	Casquillo de caucho
36	1 1 1 1 1	027 213 161		Buchse	Bush	Duille	Casquillo
37	1 1 1 1 1	908 005 205		Zyl.-Schraube Ø M5x20	Fillister head screw	Vis cylindrique	Tomillo cilíndrico
38	1 1 1 1 1	027 213 221		Ausrückhebel	Disengaging lever	Levier de tension	Pasador de tensión
39	1 1 1 1 1	905 005 184		Linsenschraube 5,5x18	Self-cutting screw	Vis autotaraudeus	Tomillo autorr. cilíndrico
40	1 1 1 1 1	027 213 241		Ansatzschraube	Shoulder screw	Vis	Tomillo
41	1 1 1 1 1	027 213 261		Ring	Ring	Bague	Anillo
42	1 1 1 1 1	027 213 270		Feder	Spring	Ressort	Muelle
43	1 1 1 1 1	027 213 520		6kt-Schraube mit Bund	Hexagonal head screw	Vis hexagonal	Tomillo hex.
44	1 1 1 1 1	027 213 510		Ring	Ring	Bague	Anillo
45	1 1 1 1 1	027 213 500		Ansatzmutter	Shoulder nut	Ecrou	Tuerca
50	1 1 1 1 1	027 213 001		Kettenbremse kpl.	Chain brake assy.	Frein de chaîne cpl.	Freno de cadena cpl.
51	1 1 1 1 1	027 213 280		Schutzplatte	Protection cover	Couvercle protection	Chapa protectora
52	1 1 1 1 1	027 213 050		Bremsband kpl.	Brake spring cpl.	Frein cpl.	Cinta de freno cpl.
53	1 1 1 1 1	027 213 350		Bremsbandhalterung	Brake band holder	Tôle d' arrêt du frein	Soporte cinta freno
54	3 3 3 3 3	913 205 125		Linsenschraube Ø M5x12	Tapping lens screw	Vis bombée	Tomillo cab. lentic.
55	1 1 1 1 1	027 213 111		Abdeckplatte	Cover plate	Plaque de recouvrement	Tapa
56	2 2 2 2 2	927 304 000		Sicherungs-scheibe	Safety disc	Disque sécurité	Arandela seguridad
57	1 1 1 1 1	027 111 040		Führungsblech	Guide plate	Tôle de guidage	Chapa protectora
58	1 1 1 1 1	915 135 100		Schraube 3,5x9,5	Screw	Vis	Tomillo
59	1 1 1 1 1	027 213 120		Feder	Spring	Ressort	Muelle
60	1 1 1 1 1	027 213 560		Gummipatte	Rubber plate	Plaque de caoutchouc	Plancha de caucho
61	1 1 1 1 1	027 213 130		Achse für Bremshebel	Shaft for brake lever	Axe de levier de frein	Eje palanca de freno
62	1 1 1 1 1	027 213 140		Achse für Kniehebel	Shaft for lever	Axe de levier	Eje palanca
63	2 2 2 2 2	923 208 004		6kt-Mutter mit Bund M8	Hexagonal nut	Ecrou hexagonal	Tuerca hexagonal
64	1 1	980 114 132		Schild * 109 *	Label	Plaque	Calcomania
64	1 1	980 114 133		Schild * 110i *	Label	Plaque	Calcomania
64	1 1	980 114 134		Schild * 111 *	Label	Plaque	Calcomania
64	1 1	980 114 218		Schild * 111j *	Label	Plaque	Calcomania
64	1 1	980 114 135		Schild * 115i *	Label	Plaque	Calcomania

109, 109 HappyStart
 110i, 110i H
 111
 115i, 115i H

5

Ölpumpe, Kupplung
 Oil pump, clutch
 Pompe à huile, embrayage
 Bomba de aceite, embrague

DOLMAR

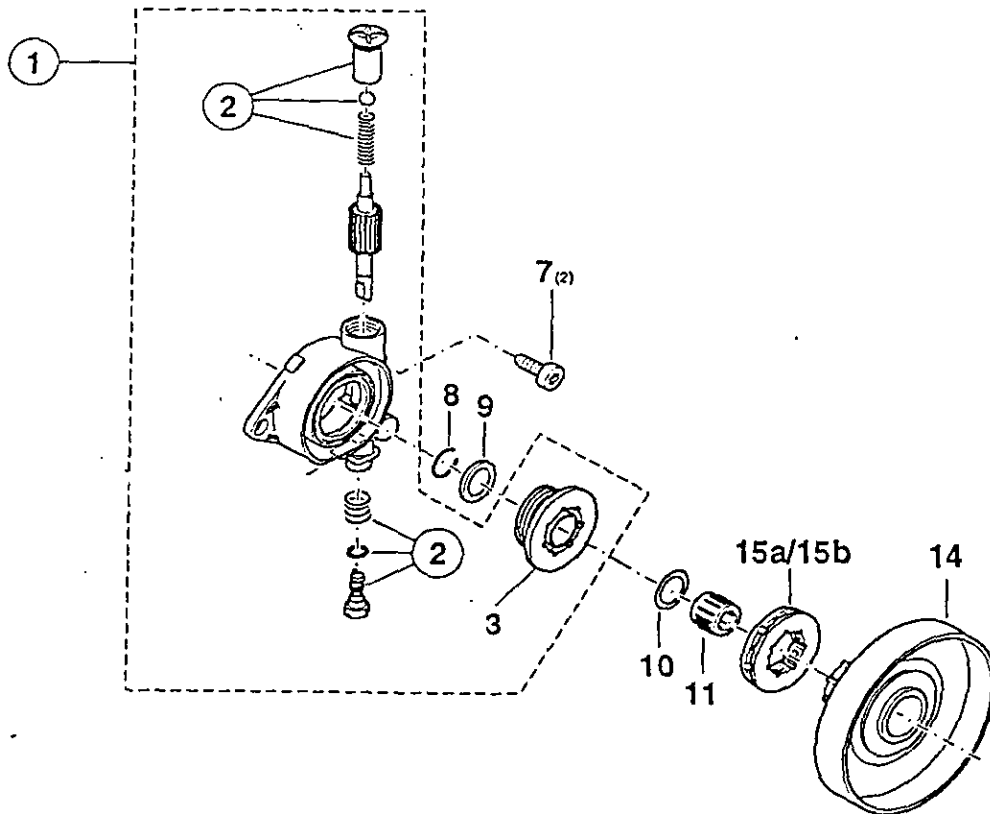


ÖkoLogic-Ölpumpe

Ecologic oil pump

Pompe d'huile écologique

Bomba de aceite ecológica





5

Ölpumpe, Kupplung
Oil pump, clutch
Pompe à huile, embrayage
Bomba de aceite, embrague

Pos.	Anz. Qty. Cdad.				Teil-Nr. Part No. No. de pieza	Hinweise Notes Renseignem. Nota	Benennung	Description	Désignation	Denominación
1	1	1	1	1	027 245 111		Ölpumpe kpl. { 11b	Oil pump assy.	Pompe à huile cpl.	Bomba de aceite cpl.
2	1	1	1	1	957 245 320		Rep. Satz Ölpumpe	Repair kit	Jeu de réparat.	Juego de reparar
3	1	1	1	1	001 245 050		Ölpumpenkolben	Piston	Piston	Pistón
4	1	1	1	1	962 900 038		Radialdichtung	Radial ring	Joint radial	Anillo radial
5	2	2	2	2	908 005 125		Zyl.-Schraube Ø M5x12	Fillister head screw	Vis cylindrique	Tomillo cilíndrico
6	1	1	1	1	020 245 020		Druckleitung, Öl	Pressure line	Conduite de pression	Conducto presión
7	1	1	1	1	020 245 040		Saugleitung, Öl, kpl.	Suction line, oil, assy.	Conduite d' aspir., cpl.	Conducto de aspir., cpl.
10a	1	=	1	=	020 223 040		Kupplungstrommel mit Kettenrad .325°, Z=8	Clutch drum w. sprocket	Tambour avec pignon	Tambor con piñón
10b	1	=	1	=	020 223 210		Kupplungstrommel mit Kettenrad 3/8°, Z=7	Clutch drum w. sprocket	Tambour avec pignon	Tambor con piñón
11a	1			1	118 224 041	SI 12/94	Anlaufscheibe ø 44,0 mm (für Ölpumpe 027 245 110)	Stop disc (l. oil pump 027 245 110)	Disque portant (p. pompe à huile 027 245 110)	Disco de tope (p. bomba d. aceite 027 245 110)
11b	1			1	001 245 350	SI 12/94	Anlaufscheibe ø 36,5 mm (für Ölpumpe 027 245 111)	Stop disc (l. oil pump 027 245 111)	Disque portant (p. pompe à huile 027 245 111)	Disco de tope (p. bomba d. aceite 027 245 111)
12	=		1	=	020 223 101		Kupplungstrommel	Clutch drum	Tambour	Tambor
13a	=		1	=	020 224 070		Zahnkranz .325°, Z=8	Rim sprocket	Pignon	Piñón
13b	=		1	=	026 224 010		Zahnkranz 3/8°, Z=7	Rim sprocket	Pignon	Piñón
14			1		020 224 120		Anlaufscheibe ø 22,5 mm	Stop disc	Disque portant	Disco de tope
15	1	1	1	1	962 210 025		Nadelkäfig 12x15x13	Needle cage	Cage à aiguilles	Jaula de agujas
17	1	1	1	1	020 180 000		Kupplung kpl.	Clutch assy.	Embrayage cpl.	Embrague cpl.
18	2	2	2	2	112 184 111		Kupplungsblattfeder	Leaf spring (clutch)	Ressort d'embrayage	Resorte de embrague
19	1	1	1	1	020 182 061		Speziatscheibe	Special spacer	Rondelle spéciale	Arandela especial
20	=		=	=	027 180 000		Kupplung kpl.	Clutch assy.	Embrayage cpl.	Embrague cpl.
21	=		=	=	122 184 011		Feder	Spring	Ressort	Muelle
22	=		=	=	027 182 030		Anlaufscheibe	Stop disc	Disque portant	Disco de tope
ÖkoLogic-Ölpumpe Ecologic oil pump Pompe d'huile écologique Bomba de aceite ecológ.										
1	1	1	1	1	027 245 160	SI 5/95	Ölpumpe kpl.	Oil pump cpl.	Pompe à huile cpl.	Bomba de aceite cpl.
2	1	1	1	1	030 245 070		Reparatursatz kpl.	Repair kit cpl.	Jeu de réparation cpl.	Juego de reparar cpl.
3	1	1	1	1	027 245 010		Pumpenantrieb	Pump drive	Le commande de pompe	Propulsor de la bomba
4	1	1	1	1	965 402 402		Saugleitung	Suction line	Conduite d'aspiration	Conducto de aspiración
5	1	1	1	1	965 401 011		Gummitülle	Rubber bush	Gaine caoutchouc	Boquilla de caucho
7	2	2	2	2	908 005 125		Zyl.-Schraube Ø M5x12	Fillister head screw	Vis cylindrique	Tomillo cilíndrico
8	1	1	1	1	930 916 160		Sprengring	Spring ring	Anneau ressort	Anillo elástico
9	1	1	1	1	001 245 320		Anschlagring	Stop ring	Bague de butée	Anillo de detención
10	1	1	1	1	027 245 020		Anlaufscheibe ø 16,5x0,8	Stop disc	Disque portante	Disco de tope
11	1	1	1	1	962 210 025		Nadelkäfig 12x15x13	Needle cage	Cage à aiguilles	Jaula de agujas
14	1	1	1	1	027 223 101		Kupplungstrommel	Clutch drum	Tambour	Tambor
15a	1	1	1	1	020 224 070		Zahnkranz .325°, Z=8	Rim sprocket	Pignon	Piñón
15b	1	1	=	1	026 224 010		Zahnkranz 3/8°, Z=7	Rim sprocket	Pignon	Piñón

109, 109 HappyStart
110i, 110i H
111
115i, 115i H

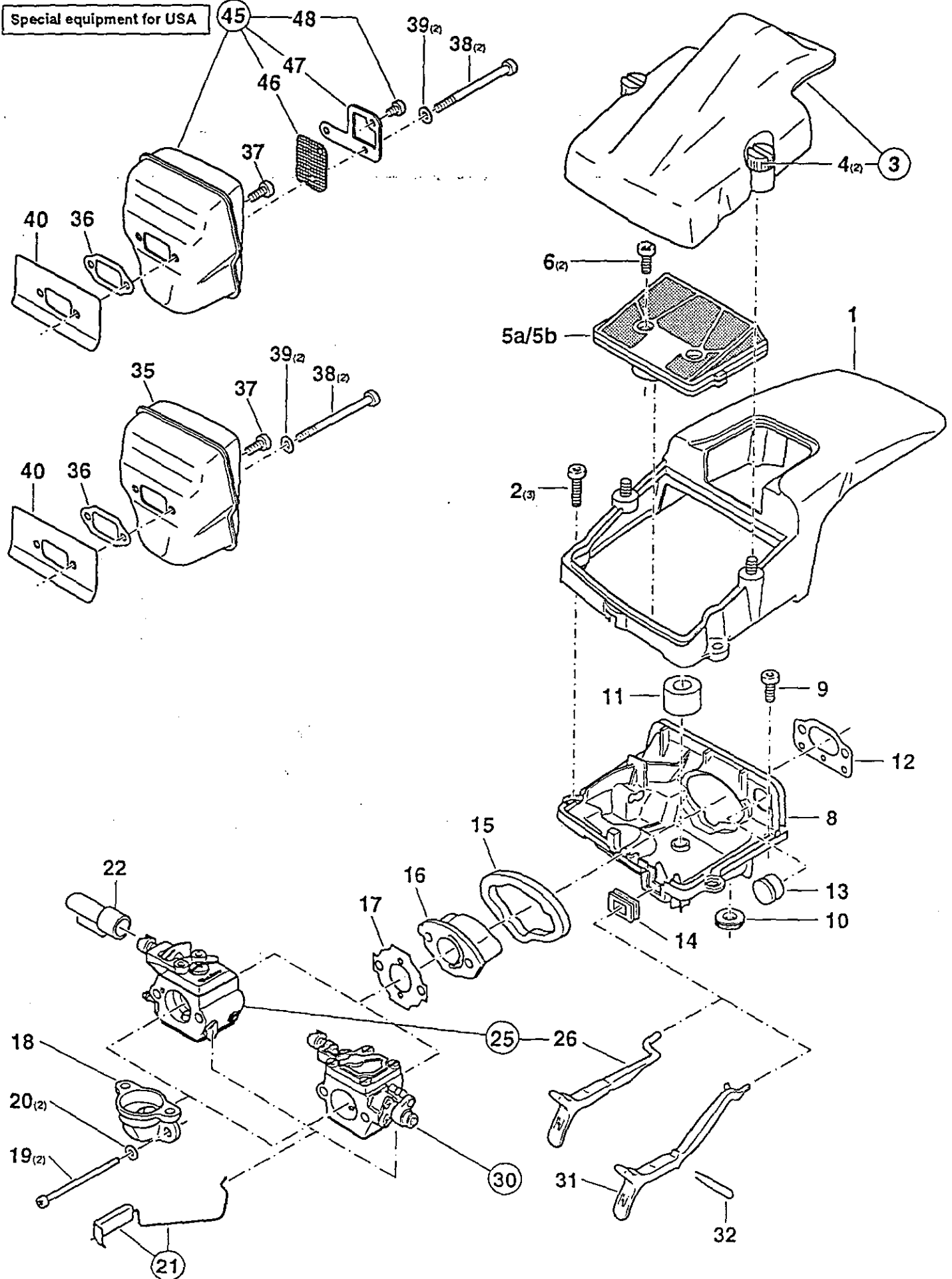
6

Abdeckhaube, Luftfilter, Auspufftopf
Hood, air filter, muffler
Capot protecteur, filtre à air, pot d'échappement
Cubierta protectora, filtro de aire, silencioso

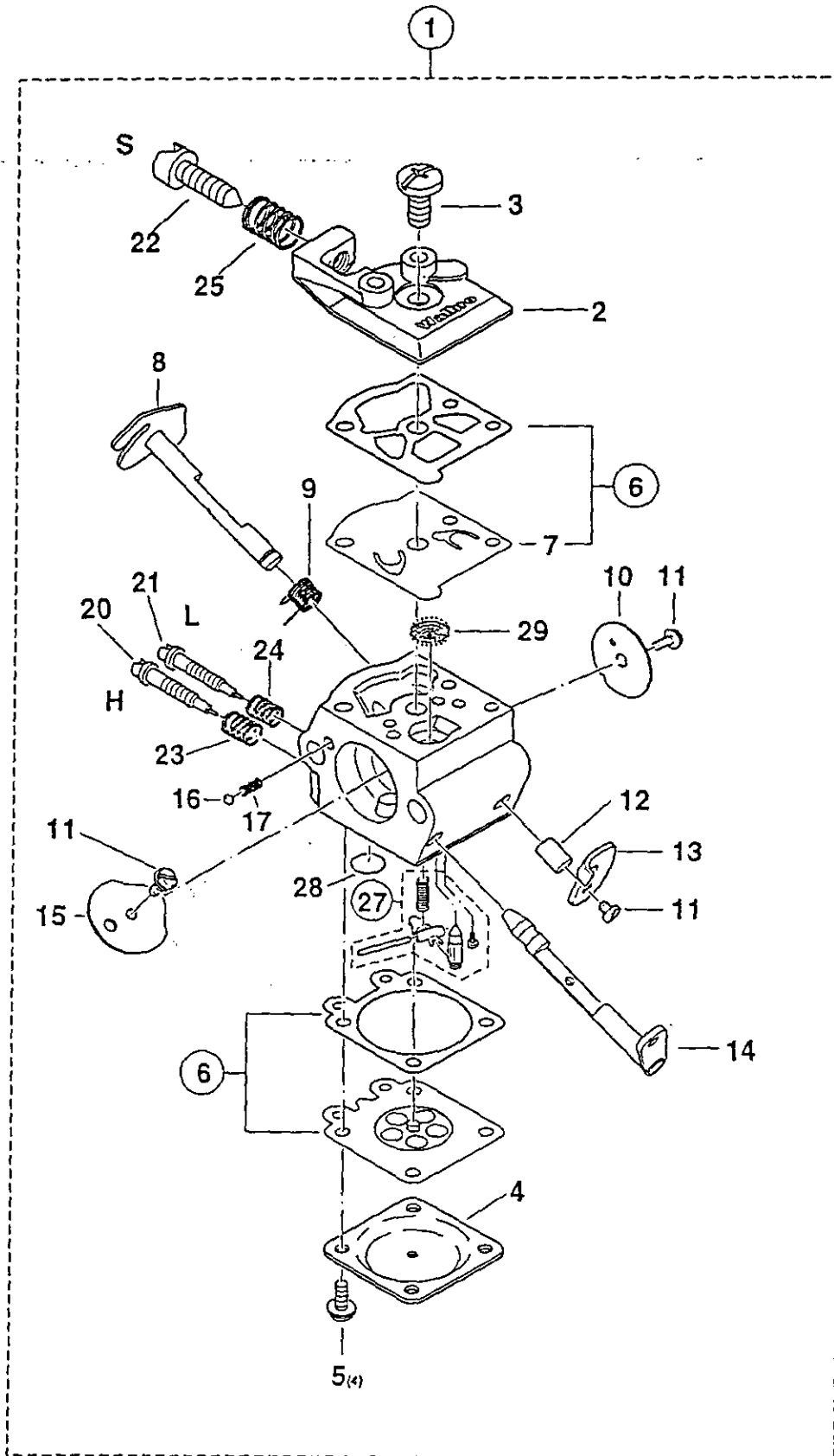
DOLMAR




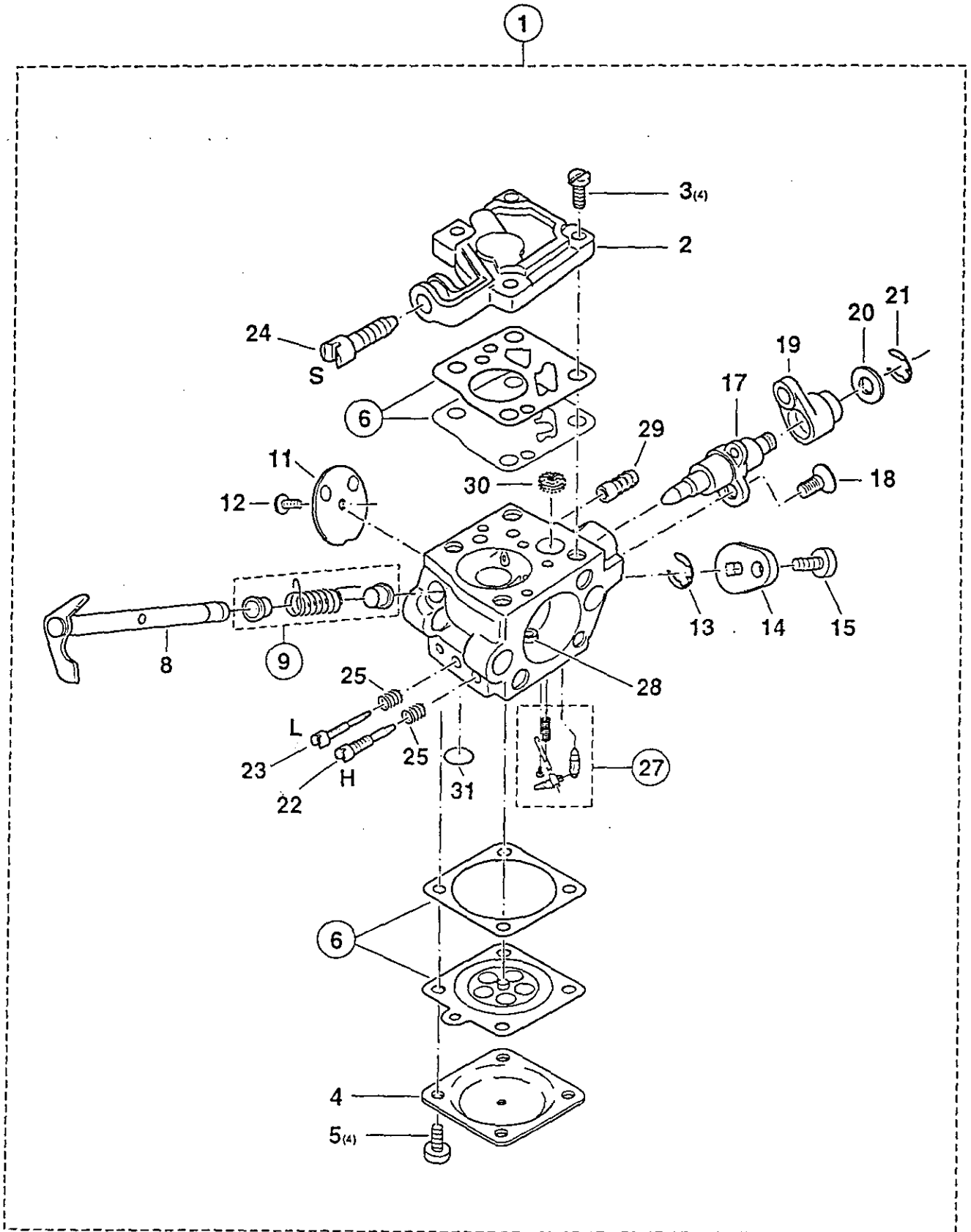
Special equipment for USA




					6	Abdeckhaube, Luftfilter, Auspufftopf Hood, air filter, muffler Capot protecteur, filtre à air, pot d'échappement Cubierta protectora, filtro de aire, silencioso			DOLMAF 	
Pos.	Anz. Qty. Qté. Cdad.				Teil-Nr. Part No. No. de pièce No. de pieza	Hinweise Notes Renselgnm. Nota	Benennung	Description	Désignation	Denominación
1	1	1	1	1	027 118 183		Abdeckhaube	Hood	Capot	Tapa protectora
1		1			032 118 170		Abdeckhaube	Hood	Capot	Tapa protectora
2	3	3	3	3	908 005 165		Zyl.-Schraube \varnothing M5x16	Fillister head screw	Vis cylindrique	Tomillo cilíndrico
3	1	1	1	1	020 118 121		Deckel kpl.	Cover assy.	Couvercle cpl.	Tapa cpl.
4	2	2	2	2	001 118 062		Mutter	Nut	Ecrou	Tuerca
5a	1	1	1	1	020 173 202		Luftfilter kpl. (Nylon)	Air filter cpl.	Filtre à air cpl.	Filtro de aire cpl.
5b	=	=	=	=	020 173 300		Luftfilter kpl. (Robbkoflok)	Air filter cpl.	Filtre à air cpl.	Filtro de aire cpl.
6	2	2	2	2	908 605 145		Schlitz-Schraube \varnothing M5x14	Fillister head screw	Vis cylindrique	Tomillo cilíndrico
8	1	1	1	1	027 118 054		Boden	Bottom	Fond	Fondo
9	1	1	1	1	908 005 095		Zyl.-Schraube \varnothing M5x9	Fillister head screw	Vis cylindrique	Tomillo cilíndrico
10	1	1	1	1	965 401 024		Gummitülle	Rubber bush	Passe-fil	Boquilla de caucho
11	1	1	1	1	965 404 780		Dichtung	Gasket	Joint	Junta
12	1	1	1	1	965 525 032		Dichtung	Gasket	Joint	Junta
13	1	1	1	1	965 404 230		Stopfen (Vergaserheizung)	Plug (carb. heating)	Bouchon (chauff. de carb.)	Tapón (calef. de carb.)
14	1	1	1	1	965 404 410		Gummitülle	Rubber bush	Passe-fil	Boquilla de caucho
15	1	1	1	1	965 404 341		Dichtung	Gasket	Joint	Junta
16	1	1	1	1	020 131 041		Zwischenflansch	Intermediate flange	Bride intermédiaire	Brida intermedia
17	1	1	1	1	965 524 022		Dichtung	Gasket	Joint	Junta
18	1	1	1	1	020 171 100		Ansaugkrümmer	Connecting muff	Manchon de jonction	Manguito de con.
19	2	2	2	2	908 205 658		Zyl.-Schraube \varnothing M5x65	Fillister head screw	Vis cylindrique	Tomillo cilíndrico
20	2	2	2	2	924 105 300		Scheibe	Washer	Rondelle	Arandela
21	1	1	1	1	020 117 280		Gasgestänge kpl.	Throttle linkage cpl.	Triangle d'accélération	Varilla acelerador
22	1	1	1	1	020 118 030		Haubeneinsatz	Guide piece	Pièce de guidage	Pieza de guía
25	1	1	=	=	027 151 010		Vergaser kpl. WT 76	Carburetor cpl.	Carburateur cpl.	Carburador cpl.
26	1	1	1		027 150 830		Chokestange	Choke lever	Levier de starter	Palanca estrangul. aire
30	=	=	1	=	027 150 002	=>	Injec.-Vergaser HU 83C	Injection carburetor	Carburateur d'injection	Carburador de inyección
30	=	=	1	=	027 150 003	=<	Injec.-Vergaser HU 83D	Injection carburetor	Carburateur d'injection	Carburador de inyección
31		1	1		027 150 880		Chokestange	Choke lever	Levier de starter	Palanca estrangul. aire
32		1	1		027 150 900		Klammer	Cramp	Crampon	Crampón
35	1	1	1	1	020 174 154		Auspufftopf	Muffler	Pot d'échappement	Silencioso
36	1	1	1	1	965 522 032		Dichtung	Gasket	Joint	Junta
37	1	1	1	1	908 005 095		Zyl.-Schraube \varnothing M5x9	Fillister head screw	Vis cylindrique	Tomillo cilíndrico
38	2	2	2	2	908 205 625		Zyl.-Schraube \varnothing M5x62	Fillister head screw	Vis cylindrique	Tomillo cilíndrico
39	2	2	2	2	928 405 000		Spannscheibe	Spring washer	Rondelle ressort	Arandela
40	=	=	=	=	020 174 170		Abschirmblech	Heat shield	Tôle de protection	Chapa deflector
Special equipment for USA										
45	1	1	1	1	020 174 202			Muffler assy.		
46	1	1	1	1	020 174 110			Screen		
47	1	1	1	1	020 174 121			Deflector plate		
48	1	1	1	1	915 042 130			Screw 4,2x13		



					7	Vergaserteile Carburetor parts Pièces de carburateur Piezas de carburador	WALBRO WT 76	DOLMAR 	
Pos.	Anz. Qty. Cdad.			Teil-Nr. Part No. No. de pièce	Hinweise Notes Renseignem. Nota	Benennung	Description	Désignation	Denominación
1	1	1	= 1 =	027 151 010		Vergaser kpl. WT 76	Carburetor cpl.	Carburateur cpl.	Carburador cpl.
2	1	1	1	001 151 165		Pumpendeckel	Pump cover	Couvercle de pompe	Tapa de bomba
3	1	1	1	118 151 190		Zylinderschraube	Fillister head screw	Vis cylindrique	Tomillo cilíndrico
4	1	1	1	021 151 120		Membrandeckel	Diaphragm cover	Couvercle de membrane	Tapa de membrana
5	4	4	4	118 151 020		Schraube	Screw	Vis	Tomillo
6	1	1	1	021 151 540		Satz Dichtungen/Membran.	Set gaskets / diaphragm	Jeu de joints / membranes	Juega juntas / membran.
7	1	1	1	021 151 150		Pumpenmembrane, Gummi	Pump diaphragm, rubber	Membr. de pompe, caoutch.	Membr. d. la bomba, cauc.
8	1	1	1	001 151 301		Drosselklappenwelle	Throttle shaft	Axe clapet d'étranglement	Eje válvula reg.
9	1	1	1	001 151 310		Drehfeder	Spring	Ressort	Muelle
10	1	1	1	021 151 320		Drosselklappe	Throttle shutter	Clapet d'étranglement	Válvula reg.
11	3	3	3	118 151 060		Schraube	Screw	Vis	Tomillo
12	1	1	1	001 151 580		Hülse	Sleeve	Douille	Manguito
13	1	1	1	001 151 590		Hebel	Lever	Levier	Palanca
14	1	1	1	001 151 600		Chokewelle	Choke shaft	Axe clapet d'air	Eje válvula aire
15	1	1	1	001 151 260		Chokeklappe	Choke shutter	Clapet d'air	Válvula aire
16	1	1	1	118 151 170		Arretierkugel	Friction ball	Bille de arrêt	Bola
17	1	1	1	118 151 160		Arretierfeder	Friction spring	Ressort de arrêt	Muelle
20	1	1	1	001 151 510		Vollgas-Stellschraube (H)	Main adjustm. screw	Vis de régl. d. plein gaz	Tomillo reg. máx.
21	1	1	1	001 151 470		Leerlauf-Stellschraube (L)	Idling adjustm. screw	Vis de régl. de ralenti	Tomillo de tope ral.
22	1	1	1	001 151 240		Leerlauf-Anschlagschr. (S)	Idle stop screw	Vis de butée de ralenti	Tomillo de tope ralenti
23	1	1	1	021 151 530		Feder (H)	Spring	Ressort	Muelle
24	1	1	1	021 151 480		Feder (L)	Spring	Ressort	Muelle
25	1	1	1	021 151 230		Feder (S)	Spring	Ressort	Muelle
27	1	1	1	957 150 040		Satz Steuerteile	Set of control parts	Jeu de pièces de com.	Juego piezas de mando
28	1	1	1	144 150 030		Verschlusscheibe	Cover disc	Disque de ferm.	Disco de cierre
29	1	1	1	021 151 180		Sieb	Screen	Filtre	Tamiz



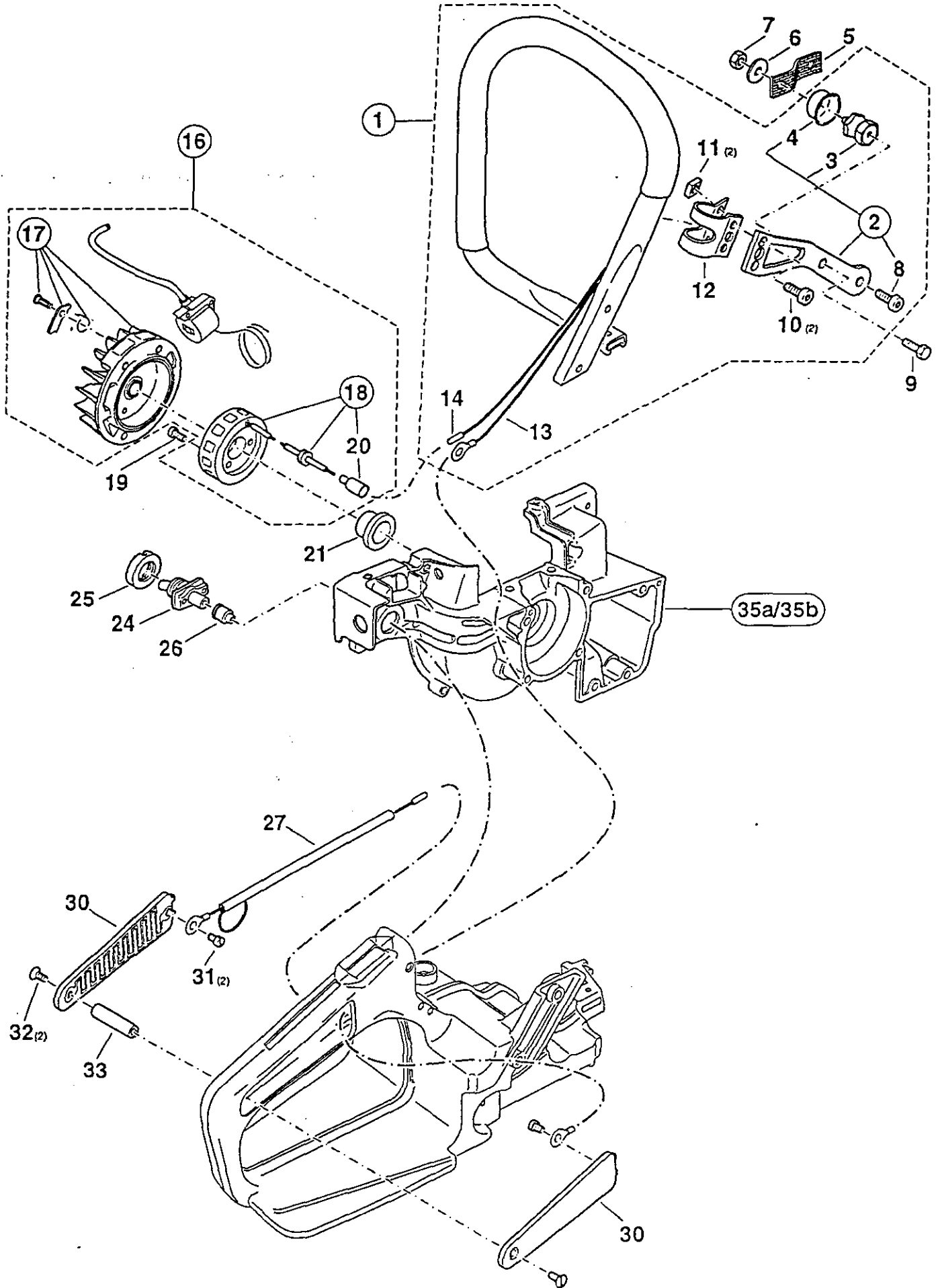
					8	Vergaserteile Carburetor parts Pièces de carburateur Piezas de carburador		TILLOTSON HU 83 (Injection)		DOLMAR 
Pos.	Anz. Qty. Cdad.	Teil-Nr. Part No. No. de pièce No. de pieza	Hinweise Notes Renseignem. Nota	Benennung	Description	Désignation	Denominación			
1	1	027 150 002	=>	Vergaser kpl. HU 83 C	Carburetor cpl.	Carburateur cpl.	Carburador cpl.			
1	1	027 150 003	<=>	Vergaser kpl. HU 83 D	Carburetor cpl.	Carburateur cpl.	Carburador cpl.			
2	1	020 150 160		Pumpendeckel	Pump cover	Couvercle de pompe	Tapa de bomba			
3	4	020 150 170		Zylinderschraube	Fillister head screw	Vis cylindrique	Tomillo cilíndrico			
4	1	104 150 120		Membrandeckel	Diaphragm cover	Couvercle de membrane	Tapa de membrana			
5	4	001 150 620		Schraube	Screw	Vis	Tomillo			
6	1	957 150 140		Satz Dichtungen/Membran.	Set gaskets / diaphragm	Jeu de joints / membranes	Juega juntas / membrana			
8	1	001 150 610		Drosselklappenwelle	Throttle shaft	Axe clapet d' étranglement	Eje válvula reg.			
9	1	020 150 310	=>	Drehfeder	Spring	Ressort	Muelle			
9	1	957 150 310	<=>	Drehfeder kpl.	Spring cpl.	Ressort cpl.	Muelle cpl.			
11	1	001 150 321		Drosselkappe	Throttle shutter	Clapet d' étranglement	Válvula reg.			
12	1	001 150 650		Schraube	Screw	Vis	Tomillo			
13	1	100 150 350		Sicherungsring	Safety washer	Rondelle sécurité	Arandela seguridad			
14	1	020 150 330		Hebel	Lever	Levier	Palanca			
15	1	001 150 680		Schraube	Screw	Vis	Tomillo			
17	1	001 150 660		Injectionventil kpl.	Injection valve cpl.	Soupape d' injection cpl.	Válvula p. inyecciones cpl.			
18	1	113 150 220		Schraube	Screw	Vis	Tomillo			
19	1	027 150 860		Hebel	Lever	Levier	Palanca			
20	1	001 150 670		Scheibe	Washer	Rondelle	Arandela			
21	1	119 150 350		Sicherungsring	Safety washer	Rondelle sécurité	Arandela seguridad			
22	1	020 150 520		Vollgas-Stellschraube (H)	Main adjustm. screw	Vis de régl. d. plein gaz	Tomillo reg. máx.			
23	1	020 150 470		Leerlauf-Stellschraube (L)	Idling adjustm. screw	Vis de régl. de ralenti	Tomillo de tope ral.			
24	1	020 150 240		Leerlauf-Anschlagschr. (S)	Idle stop screw	Vis de butée de ralenti	Tomillo de tope ralenti			
25	2	001 150 480		Feder	Spring	Ressort	Muelle			
27	1	957 150 150		Satz Steuerteile	Set of control parts	Jeu de pièces de com.	Juego piezas de mando			
28	1	020 150 130		Hauptdüse	Main nozzle	Buse	Tobera			
29	1	020 150 051		Anschlußnippel	Connecting fitting	Raccord	Niple de conexión			
30	1	020 150 180		Sieb	Screen	Filtre	Tamiz			
31	1	100 150 040		Verschlusscheibe	Cover disc	Disque de ferm.	Disco de cierre			


109, 109 HappyStart
110i, 110i H
111
115i, 115i H

9

Spezialteile für Ausführung mit elektrischer Heizung
Special parts for version with electric handle heating
Pièces spéciales pour version avec chauffage de la poignée (électrique)
Piezas especiales por tipo con calefacción eléctrica de mango

DOLMAR



					9	Spezialteile für Ausführung mit elektrischer Heizung Special parts for version with electric handle heating Pièces spéciales pour version avec chauffage de la poignée (électrique) Piezas especiales por tipo con calefacción eléctrica de mango				DOLMAF 
Pos.	Anz. Qty. Cdad.	Teil-Nr. Part No. No. de pieza	Hinweise Notes Renseignem. Nota	Benennung		Description	Désignation	Denominación		
1	1	020 310 261		Bügelgriff kpl.	Tubular handle assy.	Poignée tubulaire cpl.	Mango tubular cpl.			
2	1	957 310 142		Stütze kpl.	Bracket cpl.	Support cpl.	Soporte cpl.			
3	1	965 403 430		Schwingungsdämpfer	Rubber buffer	Amortisseur	Amortiguador			
4	1	965 551 250		Topf	Pot	Capuchon	Pote			
5	1	108 213 180		Abreißsicherung	Safety-catch wire	Sûreté contre-rupture	Chapa seguridad			
6	1	924 805 310		Scheibe	Disc	Disque	Arandela			
7	1	920 205 000		6kt-Mutter M5	Hexagonal nut	Ecrou hexagonal	Tuerca hexagonal			
8	1	908 005 095		Zyl.-Schraube \varnothing M5x9	Fillister head screw	Vis cylindrique	Tomillo cilíndrico			
9	1	900 205 084		6kt-Schraube M5x8	Hex. head screw	Vis hexagonal	Tomillo hex.			
10	2	908 005 125		Zyl.-Schraube \varnothing M5x12	Fillister head screw	Vis cylindrique	Tomillo cilíndrico			
11	2	923 305 000		4kt-Mutter M5	Square nut	Ecrou carré	Tuerca cuadrada			
12	1	020 310 131		Schelle	Clamp	Collier	Abrazadera			
13	1	970 311 151		Kabel kpl.	Cable cpl.	Câble cpl.	Cable cpl.			
14	1	965 605 240		Rundsteckverbinder	Circular connector	Fiche ronde mâle	Conexión por enchufe			
16	1	027 148 000		Magnetzündler kpl.	Ignition assy.	Volant magn. cpl..	Dispos. enc. magn.			
17	1	027 148 020		Polrad kpl.	Flywheel	Roue polaire	Volante encend.			
18	1	114 148 160		Generatoranker	Generator coil	Bobine générateur	Bobina generador			
19	3	902 604 144		Zyl.-Schraube M4x14	Fillister head screw	Vis cylindrique	Tomillo cilíndrico			
20	1	965 605 250		Rundsteckhülse	Circular socket	Fiche ronde femelle	Conexión po enchufe			
21	1	020 144 010		Buchse zum Zentrieren	Bushing for centralize	Douille de centrage	Casquillo de centrar			
24	1	957 605 112		Schalter	Switch	Interrupteur	Interruptor			
25	1	965 605 370		Mutter	Nut	Ecrou	Tuerca			
26	1	965 605 131		Gummitülle	Rubber bush	Passe-fil	Boquilla de caucho			
27	1	970 311 151		Kabel kpl.	Cabel assy.	Câble cpl.	Cable cpl.			
30	2	020 114 060		Griffschale kpl.	Grip plate assy.	Plaque de poignée cpl.	Chapa de mango cpl.			
31	2	915 129 040		Blechschrabe 2,9x4,5	Screw	Vis	Tomillo			
32	2	901 203 062		Senkschraube M3x6	Counter sunk screw	Vis fraisée	Tomillo plano			
33	1	114 117 100		Buchse	Bush	Douille	Casquillo			
35a	1	020 111 303		Kurbelgehäuse MS kpl. { Seite 2: 16, 18	Crankcase cpl. (mag.) { page 2: 16, 18	Carter-coté magn. cpl. { page 2: 16, 18	Cárter cig., lado magn. cpl. { page 2: 16, 18			
35b	1	027 111 093	SI 10/93	Kurbelgehäuse MS	Crankcase mag. side	Carter-coté magn.	Cárter cig., lado magn.			

109, 109 HappyStart
110i, 110i H
111
115i, 115i H

10

Sägeschiennen, Sägeketten, Werkzeug, Zubehör
Guide bars, saw chains, tools and accessories
Rail-guides et chaînes, outils et accessoires
Rieles guía, cadenas sierra, herramientas, accesorios

DOLMAR



Guide bar and saw chain combinations meeting kickback requirements of ANSI B 175.1 for the use in the USA

Models DOLMAR 109, 109 HappyStart, 110i

GUIDE BAR length	pitch	part no.	SAW CHAIN part no.
15" (38 cm)	.325"	411 407 600	523 085 064
18" (45 cm)	.325"	411 409 600	523 085 072

Drive link gauge: .058", Chain sprocket: 8 teeth
Replacement nose sprocket part no. 411 406 700

Models DOLMAR 111i, 115i

GUIDE BAR length	pitch	part no.	SAW CHAIN part no.
15" (38 cm)	.325"	411 407 600	523 085 064
18" (45 cm)	.325"	411 409 600	523 085 072

Drive link gauge: .058", Chain sprocket: 8 teeth
Replacement nose sprocket part no. 411 406 700

16" (40 cm)	3/8"	411 908 660	523 102 059
18" (45 cm)	3/8"	411 909 660	523 102 064
21" (53 cm)	3/8"	411 910 660	523 102 072

Drive link gauge: .050", Chain sprocket: 7 teeth

Part numbers of chain parts are available from

DOLMAR USA INC.

P.O. Box 78 526 · 1022 Hawn Avenue
Shreveport, LA 71 137-8526
Telephone: (318) 226-0081

Guide bar and saw chain combinations meeting kickback requirements of CSA Z62.3 for the use in CANADA

Models DOLMAR 109, 109 HappyStart, 110i, 111i, 115i

GUIDE BAR length	pitch	part no.	SAW CHAIN part no.
15" (38 cm)	.325"	411 407 600	523 085 064
18" (45 cm)	.325"	411 409 600	523 085 072

Drive link gauge: .058", Chain sprocket: 8 teeth
Replacement nose sprocket part no. 411 406 700

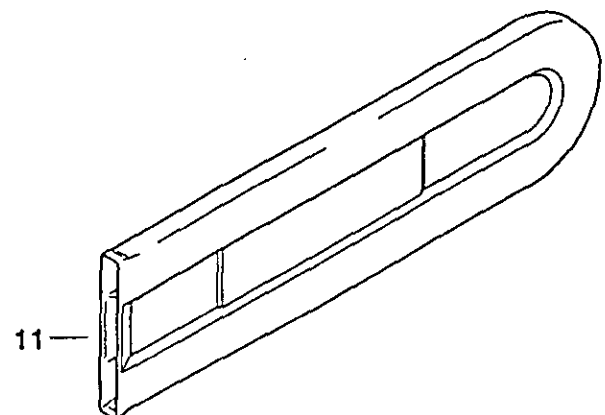
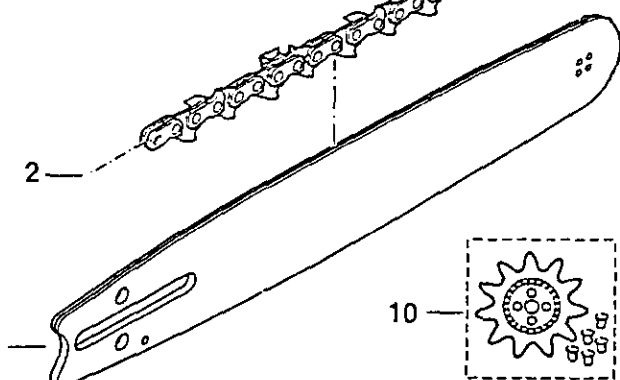
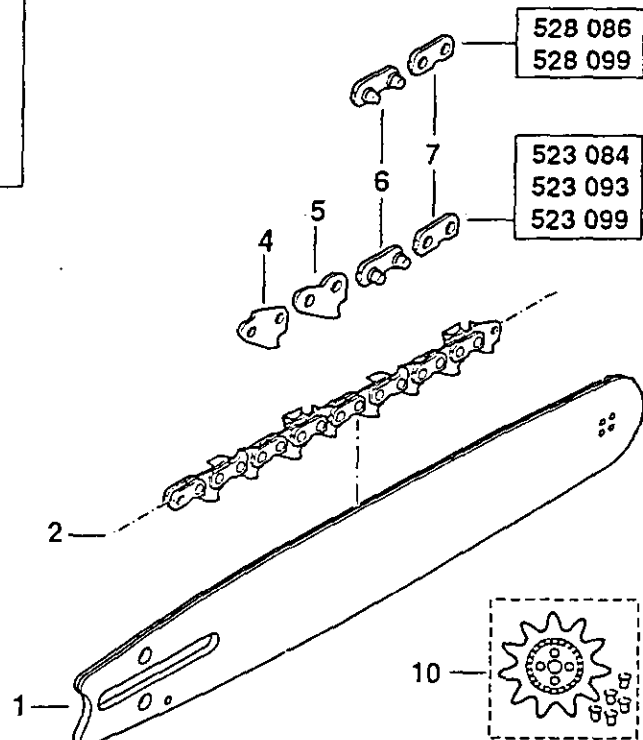
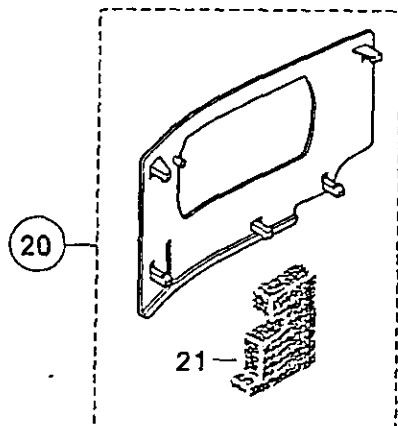
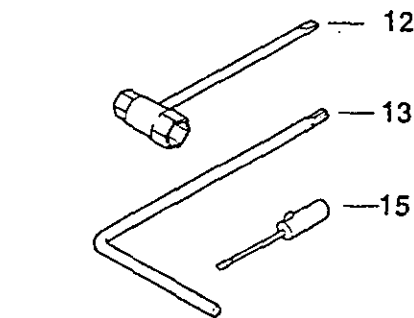
15" (38 cm)	3/8"	411 907 650	522 094 056
18" (45 cm)	3/8"	411 909 650	522 094 064
21" (53 cm)	3/8"	411 910 650	522 094 072

Drive link gauge: .058", Chain sprocket: 7 teeth
Replacement nose sprocket part no. 412 308 700

Part numbers of chain parts are available from

Makita Canada Inc.

DOLMAR Division
1950 Forbes Street
Whitby, Ontario
Canada, L1N 7B7



109
109
110
111
115

10

Sägeschienen, Sägeketten, Werkzeug, Zubehör
Guide bars, saw chains, tools and accessories
Rail-guides et chaînes, outils et accessoires
Rieles guía, cadenas sierra, herramientas, accesorios



Pos.	Anz. Qty. Qlé. Cdad.	Teil-Nr. Part No. No. de pièce No. de pieza	Hinweise Notes Renselgnm. Nota	Benennung	Description	Désignation	Denominación
				Sternschiene .325"	Sprocket nose bar .325"	Guide à étoile .325"	Barra guía .325"
1	1 1 1 1 1 1	432 033 030		Stemschiene (33 cm)	Sprocket nose bar (13')	Guide à étoile	Barra guía
1	1 1 1 1 1 1	411 407 600		Stemschiene (38 cm)	Sprocket nose bar (15')	Guide à étoile	Barra guía
1	1 1 1 1 1 1	411 409 600		Stemschiene (45 cm)	Sprocket nose bar (18')	Guide à étoile	Barra guía
				Sternschiene 3/8"	Sprocket nose bar 3/8"	Guide à étoile 3/8"	Barra guía 3/8"
1	1 1 = 1 1 1	411 907 650		Stemschiene (38 cm)	Sprocket nose bar (15')	Guide à étoile	Barra guía
1	1 1 = 1 1 1	411 909 650		Stemschiene (45 cm)	Sprocket nose bar (18')	Guide à étoile	Barra guía
				Sägekette 084 / .325"	Saw chain 084/.325"	Chaîne 084 / .325"	Cadena sierra 084 / .325"
2	1 = 1 1 1 1	523 084 056	=> -	Sägekette (33 cm)	Saw chain (13')	Chaîne	Cadena sierra
2	1 = 1 1 1 1	523 084 064	=> -	Sägekette (38 cm)	Saw chain (15')	Chaîne	Cadena sierra
2	1 = 1 1 1 1	523 084 072	=> -	Sägekette (45 cm)	Saw chain (18')	Chaîne	Cadena sierra
4		559 083 010		Sicherheitslasche	Safety drive link	Eclisse sécurité	Eslabon seg.
5		559 084 000		Innenlasche	Drive link	Maillon entraîneur	Tira int.
6		558 084 010		Außenlasche mit Niet	Tie strap with rivets	Eclisse avec rivets	Tira ext. con remache
7		558 084 000		Außenlasche	Tie strap	Eclisse extérieure	Tira ext.
				Sägekette 086 / .325"	Saw chain 086/.325"	Chaîne 086 / .325"	Cadena sierra 086 / .325"
2	1 1 1 1 1 1	528 086 056	<=> -	Sägekette (33 cm)	Saw chain (13')	Chaîne	Cadena sierra
2	1 1 1 1 1 1	528 086 064	<=> -	Sägekette (38 cm)	Saw chain (15')	Chaîne	Cadena sierra
2	1 1 1 1 1 1	528 086 072	<=> -	Sägekette (45 cm)	Saw chain (18')	Chaîne	Cadena sierra
6		558 083 010		Außenlasche mit Niet	Tie strap with rivets	Eclisse avec rivets	Tira ext. con remache
7		558 083 000		Außenlasche	Tie strap	Eclisse extérieure	Tira ext.
				Sägekette 093 / 3/8"	Saw chain 093 / 3/8"	Chaîne 093 / 3/8"	Cadena sierra 093 / 3/8"
2	1 1 = 1 1 1	523 093 056		Sägekette (38 cm)	Saw chain (15')	Chaîne	Cadena sierra
2	1 1 = 1 1 1	523 093 064		Sägekette (45 cm)	Saw chain (18')	Chaîne	Cadena sierra
4		559 093 010		Sicherheitslasche	Safety drive link	Eclisse sécurité	Eslabon seg.
5		559 093 000		Innenlasche	Drive link	Maillon entraîneur	Tira int.
6		558 093 010		Außenlasche mit Niet	Tie strap with rivets	Eclisse avec rivets	Tira ext. con remache
7		558 093 000		Außenlasche	Tie strap	Eclisse extérieure	Tira ext.
				Sägekette 523 099 / 3/8"	Saw chain 523 099 / 3/8"	Chaîne 523 099 / 3/8"	Cadena sierra 523 099 / 3/8"
2	1 = = 1 1 1	523 099 056	=> -	Sägekette (38 cm)	Saw chain (15')	Chaîne	Cadena sierra
2	1 = = 1 1 1	523 099 064	=> -	Sägekette (45 cm)	Saw chain (18')	Chaîne	Cadena sierra
4		559 093 010		Sicherheitslasche	Safety drive link	Eclisse sécurité	Eslabon seg.
5		559 093 000		Innenlasche	Drive link	Maillon entraîneur	Tira int.
6		558 093 010		Außenlasche mit Niet	Tie strap with rivets	Eclisse avec rivets	Tira ext. con remache
7		558 093 000		Außenlasche	Tie strap	Eclisse extérieure	Tira ext.
				Sägekette 528 099 / 3/8"	Saw chain 528 099 / 3/8"	Chaîne 528 099 / 3/8"	Cadena sierra 528 099 / 3/8"
2	1 = = 1 1 1	528 099 056	<=> -	Sägekette (38 cm)	Saw chain (15')	Chaîne	Cadena sierra
2	1 = = 1 1 1	528 099 064	<=> -	Sägekette (45 cm)	Saw chain (18')	Chaîne	Cadena sierra
6		558 093 010		Außenlasche mit Niet	Tie strap with rivets	Eclisse avec rivets	Tira ext. con remache
7		558 093 000		Außenlasche	Tie strap	Eclisse extérieure	Tira ext.
10		411 406 700		Umlenkstem kpl. .325"	Sprocket nose cpl.	Etoile cpl.	Estrella cpl.
10		412 308 700		Umlenkstem kpl. 3/8"	Sprocket nose cpl.	Etoile cpl.	Estrella cpl.
11		952 100 133		Sägekettenschutz 33 cm	Chain prot. cover 13"	Enveloppe protectrice	Estuche protector
11		952 100 143		Sägekettenschutz 38-45cm	Chain prot. cover 15"-18"	Enveloppe protectrice	Estuche protector
--	1 1 = 1 =	957 004 000		Werkzeug kpl.	Tools cpl.	Outils cpl.	Herramientas cpl.
--	= = 1 = 1	957 004 001		Werkzeug kpl.	Tools cpl.	Outils cpl.	Herramientas cpl.
12	1 1 1 1 1 1	941 719 131		Kombischlüssel SW 19/13	Universal wrench	Clé combinée	Llave de buja
13	1 1 1 1 1 1	940 827 000		Winkelschlüssel O	Wrench	Clé	Llave
15	= = 1 = 1	944 340 001		Schraubendreher	Screw driver	Tournevis	Destornillador
--	= = 1 = 1	950 004 001		Werkzeugtasche	Plastik bag	Pochette en plastique	Cartera herramientas
				Zubehör (nicht im Lieferumfang)	Accessories (not incl. in delivery)	Accessories (non incl. dans la livraison)	Accesorios (no incluidos en entrega)
20		957 112 160		Winterdeckel kpl.	Winter cover cpl.	Couvercle d'hiver	Cubierta p. el invierno cpl.
21		020 173 061		Schneefilter	Snow filter	Filtre à neige	Filtro de nieve

2

Zylinder, Kurbelgehäuse
Cylindre, carter- vilebrequin

Cylinder, crankcase
Cilindro, carter cigüeñal

3

Kraftstofftank, Bügelgriff
Réserv. carburant, poignée tubulaire

Fuel tank, tubular grip
Depósito de combustible, mango tubular

4

Zündelektronik, Anwerfvorrichtung, Kettenbremse
Allumage électr., dispos. de démarrage, frein de chaîne

Ignition electronics, starter, chain brake
Bobina encendido, dispos. de arranque, freno de cadena

5

Ölpumpe, Kupplung
Pompe à huile, embrayage

Oil pump, clutch
Bomba de aceite, embrague

6

Abdeckhaube, Luftfilter, Auspufftopf
Capot protecteur, filtre à air, pot d'échappement

Hood, air filter, muffler
Cubierta protectora, filtro de aire, silencioso

7

Vergaser WT 76
Carbureteur WT 76

Carburetor WT 76
Carburador WT 76

8

Vergaser HU 83 (injection)
Carbureteur HU 83 (injection)

Carburetor HU 83 (injection)
Carburador HU 83 (injection)

9

Spezialteile für Ausrüstung mit elektrischer Heizung
Pièces spéc. p. vers. a. chauffage de la poignée (électrique)

Special parts for version with electric handle heating
Piezas especiales por tipo con calefacción eléctrica de mango

10

Sägeschienen, Sägeketten, Werkzeug, Zubehör
Rail-guides et chaînes, outils et accessoires

Guíde bars, saw chains, tools and accessories
Rieles guía, cadenas sierra, herramientas, accesorios

	Zeichenerklärung	Key to symbols	Légende
→ 1999999 2000000 → 4/95 → SI 5/95 => xxx = { m* ○ Corr.	Produktion bis Serien-Nr. Neues Teil ab Serien-Nr. Neues Teil ab Monat / Jahr Siehe Service-Information Monat / Jahr Teil gleichwertig ersetzt Nicht mehr lieferbar Keine Serienausführung, jedoch verwendbar Beinhaltet Positions-Nr. Meterware Innensternschraube Druckfehlerberichtigung	Production to serial number New part from serial number New part from Month / Year See Service-Information Month / Year Modified part No more available No standard execution, may be used Contains item no. Sold by the meter Star socket screw Error correction	Production jusqu'à n° de série Nouveau pièce à partir du n° de série Nouveau pièce à partir de Mois / Année Voir Service-Information Mois / Année Pièce modifiée Plus livrable Aucune exécut. en série, cependant utilisable contient n° de numéro Au mètre Vis à étoile intérieure Rectification d'erreurs
	Explicación de símbolos	Verklaring der tekens	Chiarificazione dei simboli
→ 1999999 2000000 → 4/95 → SI 5/95 => xxx = { m* ○ Corr.	Producción hasta N° de serie Pieza nueva a partir de N° de serie Pieza nueva a partir de mes / año Véase inform. servicio mes / año Pieza modificada Agolado No es de serie, pero sirve Contiene pos N° Por metro Tomillo estrella interior Fe de erratas	In productie tot serie-Nr. Nieuw onderdeel vanaf serie-Nr. Nieuw onderdeel vanaf maand / jaar Zie service-informatie maand / jaar Vervangen door gelijkwaardig onderdeel Niet meer leverbaar Geen serieuitvoering, maar wel bruikbaar Omvat Positie-Nr. Metergoed Binnen-ster schroef Drukfoutcorrectie	Produzione fino al n. di serie Nuovo pezzo a partire dal n. di serie Nuovo pezzo a partire dal mese / anno Vedere il servizio inform. del mese / anno Pezzo sostituito con un pezzo equivalente Non più disponibile Non è un modello di serie, ma ugualm. utilizza. Comprende la posizione n. Articoli a metro Vite con intaglio a stella Retifica di errori di stampa
	Tegnforklaring	Teckenförklaring	Merkken selvitys
→ 1999999 2000000 → 4/95 → SI 5/95 => xxx = { m* ○ Corr.	Produktion indtil løbenr. Ny del fra og med løbenr. Ny del fra og med måned / år Se Service-Information måned / år Afløst med tilsvarende del Kan ikke leveres mere Ikke standardudgave, men kan anvendes Inkluderer position nr. Meterware Skruer med indv. stjerne Rettelse af trykfej	Produktion to m serienr Ny detalj fra o m serienr Ny detalj fra o m måned / år Se serviceinformation måned / år Ersatt med motsvarande detalj Kan ej mera levereras Ej serieutförande, men användbar Innehåller positionsnr Metervara Skruv med stjärnspår Korrigerig av tryckfel	Tuolanto sarjanumeroon ... asti Uusi osa alkaen sarjanumerosta Uusi osa alkaen kuukausi / vuosi Katso huolto-ohje kuukausi / vuosi Osa vaihdettu vastaavaan Ei enää toimitettavissa Ei sarjavalmistusta, voidaan kuitenkin käyttää Positionumero sisältyy Metritavara Tähtökoloruuvit Painovirheen oikaisu