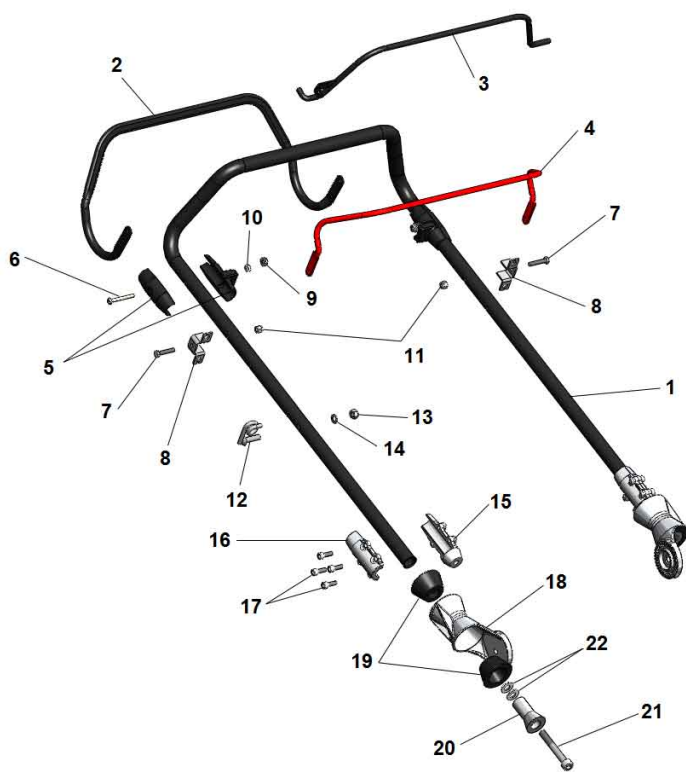


ID: 5570SVB

Name: MULCHING 5570SVB

Description: MANUBRIO



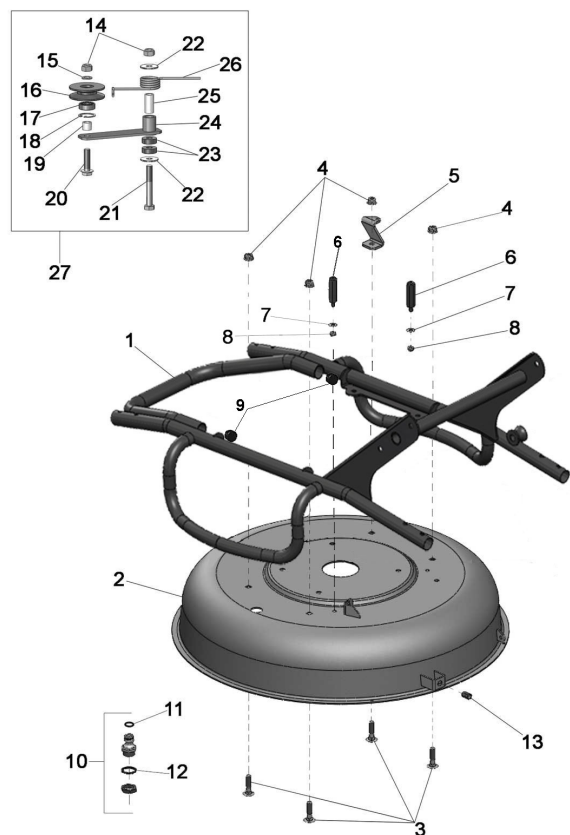
| N. | ID | Name |
|----|---------|--|
| 1 | P051012 | MANUBRIO MULCHING (2014->) - VERNICIATO |
| 2 | P050177 | MANIGLIA SEMOVENZA 4300/4900/5300/4400/5400 |
| 3 | P050501 | MANIGLIA SOLLEVAMENTO 5500 |
| 4 | P050175 | MANIGLIA FRENO ROSSA 4300/4900/5300/4400/5400 |
| 5 | P050617 | SUPPORTO AGGANCIO MANIGLIE |
| 6 | P022045 | VITE TBEI M6 X 45 |
| 7 | P040092 | VITE TE M6 X 30 |
| 7 | P040092 | VITE TE M6 X 30 |
| 8 | P050206 | STAFFA CAVO INNESTO |
| 8 | P050206 | STAFFA CAVO INNESTO |
| 9 | P020289 | DADO AUTOBLOCK M6 BASSO |
| 10 | P020917 | DADO M6 BASSO |
| 11 | P020176 | DADO AUTOBLOCK M6 ALTO |
| 12 | P050105 | VEDI P1010530 |
| 13 | P020788 | DADO M8 AUTOBLOCCANTE |
| 14 | P020711 | RONDELLA M8 |
| 15 | P050226 | SUPPORTO ANTIVIBRANTE SUPERIORE |
| 16 | P050418 | MORSETTO |
| 17 | P020328 | VITE BRUGOLA M6 X 16 |

| | | |
|----|---------|---------------------------------|
| 18 | P050351 | CORPO ANTIVIBRANTE |
| 19 | P050338 | ANTIVIBRANTE |
| 20 | P050340 | SUPPORTO ANTIVIBRANTE INFERIORE |
| 21 | P023286 | VITE BRUGOLA M10 X 70 |
| 22 | P024436 | VEDI P1020095ZT |

ID: 5570SVB

Name: MULCHING 5570SVB

Description: TELAIO



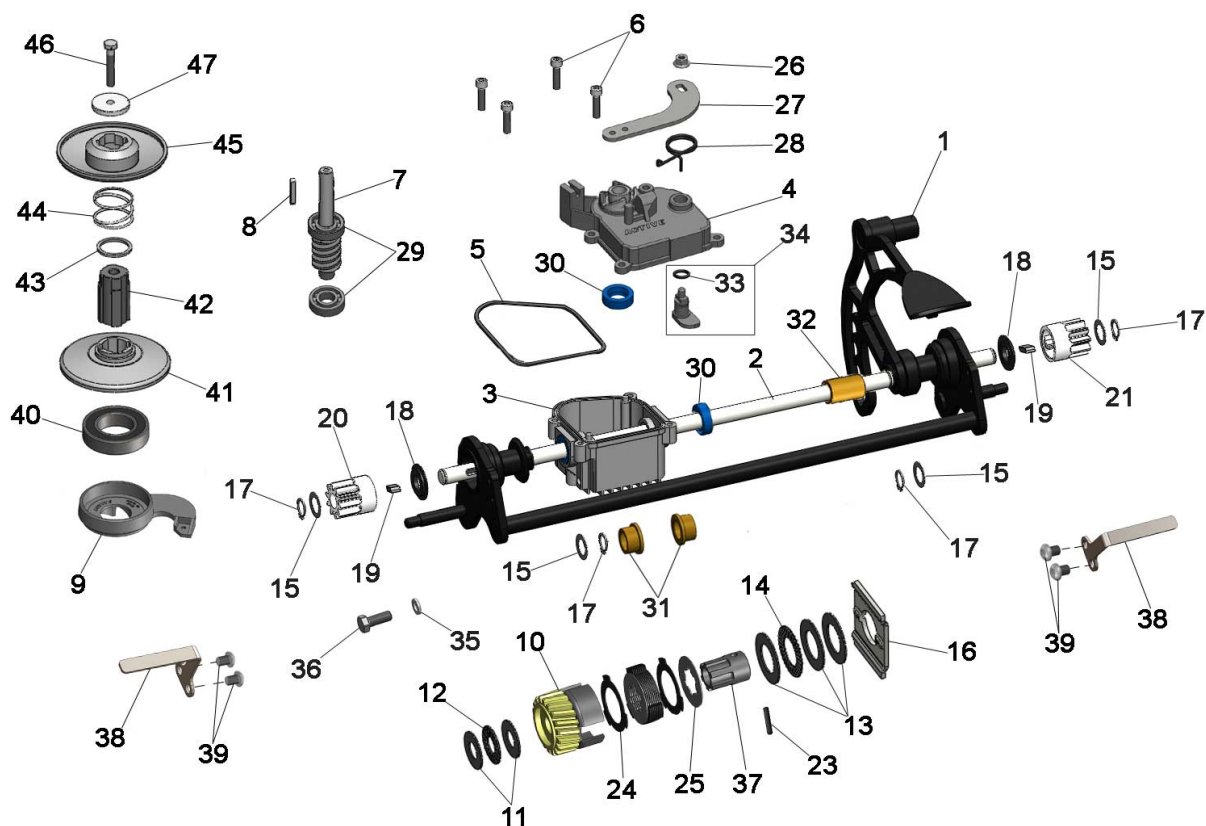
| N. | ID | Name |
|----|---------|---|
| 1 | P050506 | "TELAIO TUBOLARE 5500 MULCHING - 21"" |
| 2 | P050532 | "CARTER SCOCCA MULCHING 21"" 5500 - ROSSO" |
| 3 | P040007 | VITE TBEI M8 X 16 ZNB |
| 4 | P050666 | DADO ESAGONALE M 8 FLANGIATO AUTOFRENANTE CONE-LOCK |
| 4 | P050666 | DADO ESAGONALE M 8 FLANGIATO AUTOFRENANTE CONE-LOCK |
| 5 | P050520 | ATTACCO MOLLA SOLLEVAMENTO 5500 ZN |
| 6 | P051033 | DISTANZIALE COFANO 12.5 |
| 6 | P051033 | DISTANZIALE COFANO 12.5 |
| 7 | P021139 | RONDELLA 6 x 15 |
| 7 | P021139 | RONDELLA 6 x 15 |
| 8 | P020289 | DADO AUTOBLOCK M6 BASSO |
| 8 | P020289 | DADO AUTOBLOCK M6 BASSO |
| 9 | P021209 | TAPPO TUBO SCUOTITORE |
| 10 | P051158 | KIT: ATTACCO RAPIDO ACQUA COMPLETO - M16 |
| 11 | P023755 | O-RING 2,62 X 10,77 |
| 12 | P050511 | GUARNIZIONE GOMMA SBR 23 X 16.3 X 1,5 NERA |

| | | |
|----|---------|---|
| 13 | P051232 | INSERTO ITTE ESA 9 6 X 16 ACCIAIO |
| 14 | P020788 | DADO M8 AUTOBLOCCANTE |
| 15 | P020711 | RONDELLA M8 |
| 16 | P050262 | PULEGGIA GALOPPINO |
| 17 | P022682 | CUSCINETTO 608-2RS |
| 18 | P050315 | SEEGER D. 22 INT |
| 19 | P050337 | BOCCOLA PULEGGIA GALOPPINO 5400/5450 |
| 20 | P040005 | VITE TE M8 X 30 FLANGIATA |
| 21 | P050869 | VITE 8 X 55 TE |
| 22 | P040229 | RONDELLA D 8 X 24 |
| 22 | P040229 | RONDELLA D 8 X 24 |
| 23 | P040513 | DISTANZIALE FULCRO GANCIO 1600 MANUALE |
| 24 | P050232 | LEVA GALOPPINO |
| 25 | P050767 | BOCCOLA PERNO GALOPPINO |
| 26 | P051229 | MOLLA GALOPPINO 5500 MULCHING |
| 27 | P051233 | PREM. GALOPPINO TENDICINGHIA MULCHING |

ID: 5570SVB

Name: MULCHING 5570SVB

Description: TRASMISSIONE



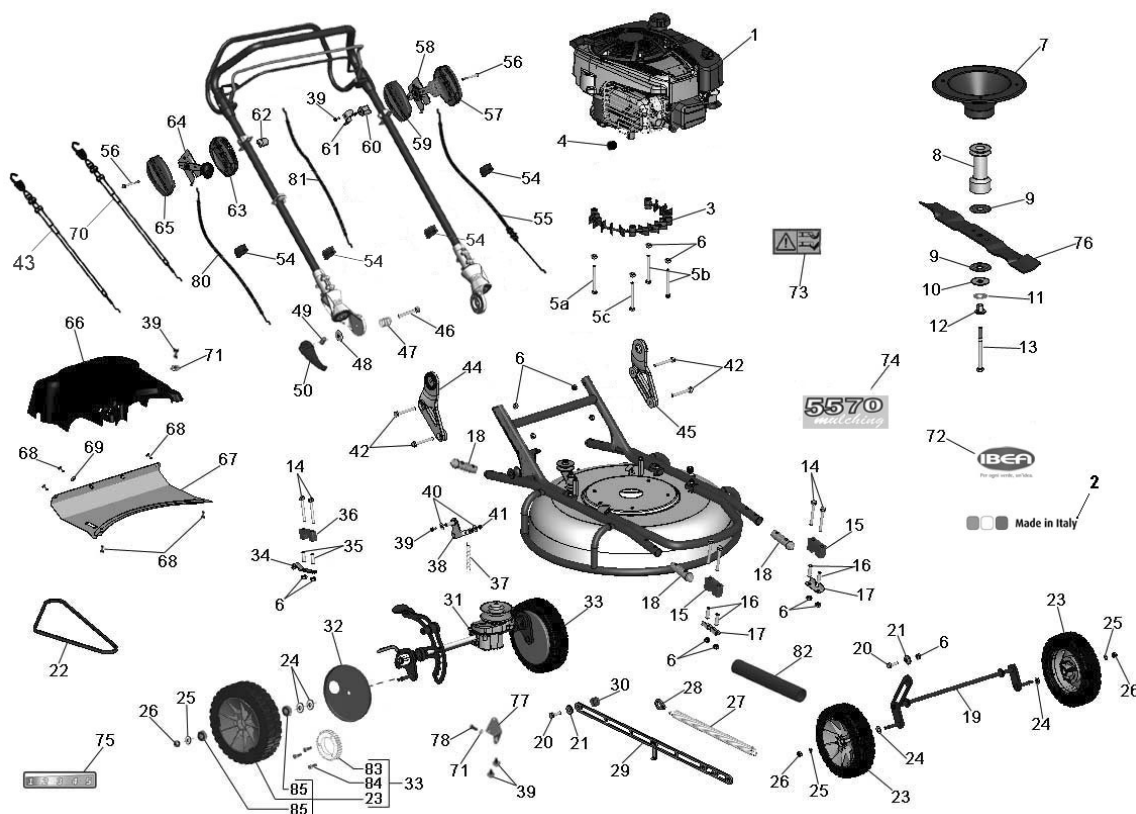
| N. | ID | Name |
|----|---------|--|
| 1 | P050405 | ASSALE POSTERIORE MULCHING |
| 2 | P051203 | ALBERO TRASMISSIONE MULCHING |
| 3 | P050606 | SCATOLA TRASMISSIONE LAVORATA |
| 4 | P050592 | COPERCHIO TRASM. VARIATORE FORATO |
| 5 | P050321 | ANELLO OR 2300 75.92x1.78 NBR 70 SHORE |
| 6 | P020001 | VITE TCEI M5X20 |
| 7 | P050525 | VITE S/FINE DESTRA VARIATORE |
| 8 | P050713 | CHIAVETTA VARIATORE 4 x 4 x 25 |
| 9 | P050244 | LEVA VARIATORE |
| 10 | P050281 | INGRANAGGIO FRIZIONE C/CAMPANA |
| 11 | P050303 | CONTRORALLA AS 12/26 |
| 12 | P050521 | CUSC. A RULLINI AXK 12/26 |
| 13 | P050261 | CONTRORALLA AS 20/35 |
| 14 | P050522 | CUSC. A RULLINI AXK 20/35 |
| 15 | P050678 | RASAMENTO 12 X 18 X 0,5 |
| 15 | P050678 | RASAMENTO 12 X 18 X 0,5 |
| 15 | P050678 | RASAMENTO 12 X 18 X 0,5 |
| 15 | P050678 | RASAMENTO 12 X 18 X 0,5 |
| 16 | P050546 | LEVA INTERNA TRASMISSIONE |
| 17 | P020218 | SEEGER PER ALBERI E12 MM |

| | | |
|----|---------|--|
| 17 | P020218 | SEEGER PER ALBERI E12 MM |
| 17 | P020218 | SEEGER PER ALBERI E12 MM |
| 17 | P020218 | SEEGER PER ALBERI E12 MM |
| 18 | P050186 | PARAPOLVERE PIGNONE |
| 18 | P050186 | PARAPOLVERE PIGNONE |
| 19 | P050188 | CHIAVETTA 4 X 7.5 X 17.6 |
| 19 | P050188 | CHIAVETTA 4 X 7.5 X 17.6 |
| 20 | P050527 | PIGNONE Z10 SX |
| 21 | P050528 | PIGNONE Z10 DX |
| 23 | P050295 | SPINA ELAST. 4 X 18 |
| 24 | P050706 | DISCO FRIZIONE CONDUTTORE |
| 25 | P050707 | DISCO FRIZIONE CONDOTTO |
| 26 | P050519 | DADO AUTOFRENANTE FLANGIATO M. 5 DIN 6927 |
| 27 | P050255 | LEVA ESTERNA FRIZIONE |
| 28 | P050310 | MOLLA DI RICHIAMO LEVA ESTERNA FRIZIONE |
| 29 | P022511 | CUSCINETTO SFERE 6001 |
| 30 | P050320 | ANELLO DI TENUTA BABSL 12/22/6 |
| 30 | P050320 | ANELLO DI TENUTA BABSL 12/22/6 |
| 31 | P050540 | BUSSOLA TRASMISSIONE |
| 32 | P050541 | BRONZINA MOZZO |
| 33 | P020324 | OR TENDICATENA POTATORE |
| 34 | P050179 | LEVA INTERNA COMPLETA |
| 35 | P050772 | RONDELLA M6 ALLUMINIO |
| 36 | P050771 | VITE TE M6 X 10 ZN B |
| 37 | P050284 | MOZZO SCANALATO FRIZIONE |
| 38 | P051204 | LAMA PULISCI RUOTA - INOX |
| 38 | P051204 | LAMA PULISCI RUOTA - INOX |
| 39 | P020129 | VITE TBEI M6X8 |
| 39 | P020129 | VITE TBEI M6X8 |
| 40 | P050675 | CUSCINETTO 6006 2RS |
| 41 | P050246 | SEMIPULEGGIA INFERIORE VARIATORE Z.B. |
| 42 | P050248 | DISTANZIALE SCANALATO VARIATORE |
| 43 | P050250 | DISTANZIALE MOZZO VARIATORE |
| 44 | P050312 | MOLLA PER VARIATORE 5850 SVB |
| 45 | P050247 | SEMIPULEGGIA SUPERIORE VARIATORE Z.B. |
| 46 | P040092 | VITE TE M6 X 30 |
| 47 | P050523 | RONDELLA 6 X 30 X 4 Z.B. |

ID: 5570SVB

Name: MULCHING 5570SVB

Description: VISTA GENERALE



| N. | ID | Name |
|----|---------|---|
| 1 | P050243 | MOTORE B&S 850e |
| 2 | P051171 | ADESIVO MADE IN ITALY |
| 3 | P051155 | FLANGIA SOTTOMOTORE H42 - COMPLETA |
| 4 | P050306 | CHIAVETTA TRASM. 3/16 X 5/8 (4,70 X 15,8) |
| 5 | P050671 | VITE 8 X 60 TE FLANG. |
| 5 | P050642 | VITE 8 X 80 TE FLANG. |
| 5 | P040291 | VITE TE M8 X 110 FLANGIATA |
| 6 | P050666 | DADO ESAGONALE M 8 FLANGIATO AUTOFRENANTE CONE-LOCK |
| 6 | P050666 | DADO ESAGONALE M 8 FLANGIATO AUTOFRENANTE CONE-LOCK |
| 6 | P050666 | DADO ESAGONALE M 8 FLANGIATO AUTOFRENANTE CONE-LOCK |
| 6 | P050666 | DADO ESAGONALE M 8 FLANGIATO AUTOFRENANTE CONE-LOCK |
| 6 | P050666 | DADO ESAGONALE M 8 FLANGIATO AUTOFRENANTE CONE-LOCK |
| 6 | P050666 | DADO ESAGONALE M 8 FLANGIATO AUTOFRENANTE CONE-LOCK |
| 6 | P050666 | DADO ESAGONALE M 8 FLANGIATO AUTOFRENANTE CONE-LOCK |
| 7 | P051241 | CONO SOTTOSCOCCA COMPLETO |
| 8 | P050373 | MOZZO LAMA 5500 MULCHING |
| 9 | P050385 | RONDELLA FRIZIONE LAMA |

| | | |
|----|---------|--|
| 9 | P050385 | RONDELLA FRIZIONE LAMA |
| 10 | P051235 | RONDELLA SAGOMATA LAMA 5500 MULCHING |
| 11 | P051243 | MOLLA A TAZZA 40 X 16,3 X 2 |
| 12 | P051237 | RONDELLA ANTIROTAZIONE LAMA |
| 13 | P051242 | VITE TE UNF 8.8-3/8 X 4" 3/4 |
| 14 | P040377 | VITE TE M8 X 70 FLANGIATA ZN B |
| 14 | P040377 | VITE TE M8 X 70 FLANGIATA ZN B |
| 15 | P050991 | RISCONTRO ASSALE ANTERIORE |
| 15 | P050991 | RISCONTRO ASSALE ANTERIORE |
| 16 | P051214 | TUBETTO VITE RISCONTRO ANTERIORE |
| 16 | P051214 | TUBETTO VITE RISCONTRO ANTERIORE |
| 17 | P050993 | CHIUSURA ASSALE ANTERIORE |
| 17 | P050993 | CHIUSURA ASSALE ANTERIORE |
| 18 | P050493 | INSERTO TELAIO 5500 - COMPLETO |
| 18 | P050493 | INSERTO TELAIO 5500 - COMPLETO |
| 18 | P050493 | INSERTO TELAIO 5500 - COMPLETO |
| 19 | P051201 | ASSALE ANTERIORE 5500 MULCHING (2° serie) |
| 20 | P040370 | VITE TE M8 X 25 FLANGIATA ZN B |
| 20 | P040370 | VITE TE M8 X 25 FLANGIATA ZN B |
| 21 | P051212 | RONDELLA DISTANZIALE LEVA SOLLEVAMENTO |
| 21 | P051212 | RONDELLA DISTANZIALE LEVA SOLLEVAMENTO |
| 22 | P050086 | CINGHIA |
| 23 | P050702 | RUOTA |
| 23 | P050702 | RUOTA |
| 23 | P050702 | RUOTA |
| 24 | P020790 | RONDELLA M10 |
| 24 | P020790 | RONDELLA M10 |
| 24 | P020790 | RONDELLA M10 |
| 25 | P020711 | RONDELLA M8 |
| 25 | P020711 | RONDELLA M8 |
| 25 | P020711 | RONDELLA M8 |
| 26 | P050663 | DADO M8 CIECO H 16 UNI 5721 Z.B. |
| 26 | P050663 | DADO M8 CIECO H 16 UNI 5721 Z.B. |
| 26 | P050663 | DADO M8 CIECO H 16 UNI 5721 Z.B. |
| 27 | P051219 | MOLLA SOLLEVAMENTO MULCHING |
| 28 | P051208 | ANELLO ATTACCO MOLLA SOLLEVAMENTO |
| 29 | P050998 | ASTA COLLEGANETO ASSALI 5500 |
| 30 | P050980 | DISTANZIALE NYLON SOLLEVAMENTO |
| 31 | P051230 | PREM. TRASMISSIONE 5500 MULCHING |
| 32 | P050174 | DISCO PARAPOLVERE RUOTA |
| 33 | P050684 | RUOTA POSTERIORE COMPLETA |
| 33 | P050684 | RUOTA POSTERIORE COMPLETA |
| 34 | P050990 | CHIUSURA ASSALE POSTERIORE |
| 35 | P051213 | TUBETTO VITE RISCONTRO POSTERIORE |

| | | |
|----|---------|---|
| 36 | P050988 | RISCONTRO ASSALE POSTERIORE |
| 37 | P040383 | MOLLA RICHIAMO TENDICINGHIA MOTORE |
| 38 | P050371 | CAMMA FERMO SOLLEVAMENTO |
| 39 | P020272 | VITE TCEI M6 X 12 BASSA |
| 39 | P020272 | VITE TCEI M6 X 12 BASSA |
| 39 | P020272 | VITE TCEI M6 X 12 BASSA |
| 39 | P020272 | VITE TCEI M6 X 12 BASSA |
| 40 | P040151 | RONDELLA D 6 X 18 |
| 41 | P020289 | DADO AUTOBLOCK M6 BASSO |
| 42 | P040370 | VITE TE M8 X 25 FLANGIATA ZN B |
| 42 | P040370 | VITE TE M8 X 25 FLANGIATA ZN B |
| 43 | P050219 | CAVO FRENO MULCHING 5500 |
| 44 | P050349 | PIASTRA SINISTRA |
| 45 | P050350 | SUPPORTO STEGOLE DX MULCHING |
| 46 | P023578 | VEDI P1010527ZB |
| 47 | P041808 | MOLLA |
| 48 | P021686 | VEDI P1020063 |
| 49 | P050101 | BARILOTTO FILETTATO |
| 50 | P020127 | |
| 54 | P050314 | FASCETTA FERMACAVO NERA |
| 54 | P050314 | FASCETTA FERMACAVO NERA |
| 54 | P050314 | FASCETTA FERMACAVO NERA |
| 54 | P050314 | FASCETTA FERMACAVO NERA |
| 55 | P050833 | CAVO VARIATORE |
| 56 | P020190 | VITE M6 X 50 TE ZN B |
| 56 | P020190 | VITE M6 X 50 TE ZN B |
| 57 | P050836 | SEMIGUSCIO SX VARIATORE SERIGRAFATO |
| 58 | P050866 | LEVA COMANDO VARIATORE COMPLETA DI PIASTRA |
| 59 | P050210 | SEMIGUSCIO DX NERO LEVA COMANDO VARIATORE |
| 60 | P051225 | DISTANZIALE BRACKET CAVI |
| 61 | P050206 | STAFFA CAVO INNESTO |
| 62 | P051227 | BRACKET CAVO SOLLEVAMENTO |
| 63 | P050569 | SEMIGUSCIO MIN/MAX SX BBC |
| 64 | P050094 | LEVA COMANDO GAS COMPLETA DI PIASTRA |
| 65 | P050104 | SEMIGUSCIO DX NERO |
| 66 | P050386 | CARTER TRASMISSIONE MULCHING |
| 67 | P050504 | PROTEZIONE INFERIORE 5500 - Znc |
| 68 | P035803 | VITE TCEI-R M5X12 FORO GUIDA ES.4 |
| 68 | P035803 | VITE TCEI-R M5X12 FORO GUIDA ES.4 |
| 68 | P035803 | VITE TCEI-R M5X12 FORO GUIDA ES.4 |
| 69 | P020316 | RONDELLA M5 X 15 |
| 70 | P050472 | CAVO INNESTO SEMOV.(4300/4900/5300) |
| 71 | P021139 | RONDELLA 6 x 15 |
| 71 | P021139 | RONDELLA 6 x 15 |

| | | |
|----|---------|---|
| 72 | P022944 | ADESIVO OVALE 95X36 - IBEA |
| 73 | P050909 | ADESIVO RASAERBA PERICOLO GIALLA |
| 74 | P023026 | ADESIVO RASAERBA SERIES 5570 |
| 75 | P051234 | ADESIVO 1-6 SCALA SOLLEVAMENTO 5500 MULCHING |
| 76 | P050975 | LAMA TOSAERBA MULCHING 21" |
| 77 | P050384 | PIASTRA FISSAGGIO TRASMISSIONE |
| 78 | P021246 | VITE TBEI M6 X 16 ISO 7380 10.9 |
| 80 | P050202 | CAVO ACCELERATORE |
| 81 | P050241 | CAVO SOLLEVAMENTO |
| 82 | P050488 | GOMMA MOLLA SOLLEVAMENTO 5500 MULCHING |
| 83 | P050529 | CORONA DENTATA RUOTA |
| 84 | P020328 | VITE BRUGOLA M6 X 16 |
| 85 | P050155 | CUSCINETTO SPECIALE RUOTE 6000 2RS |
| 85 | P050155 | CUSCINETTO SPECIALE RUOTE 6000 2RS |