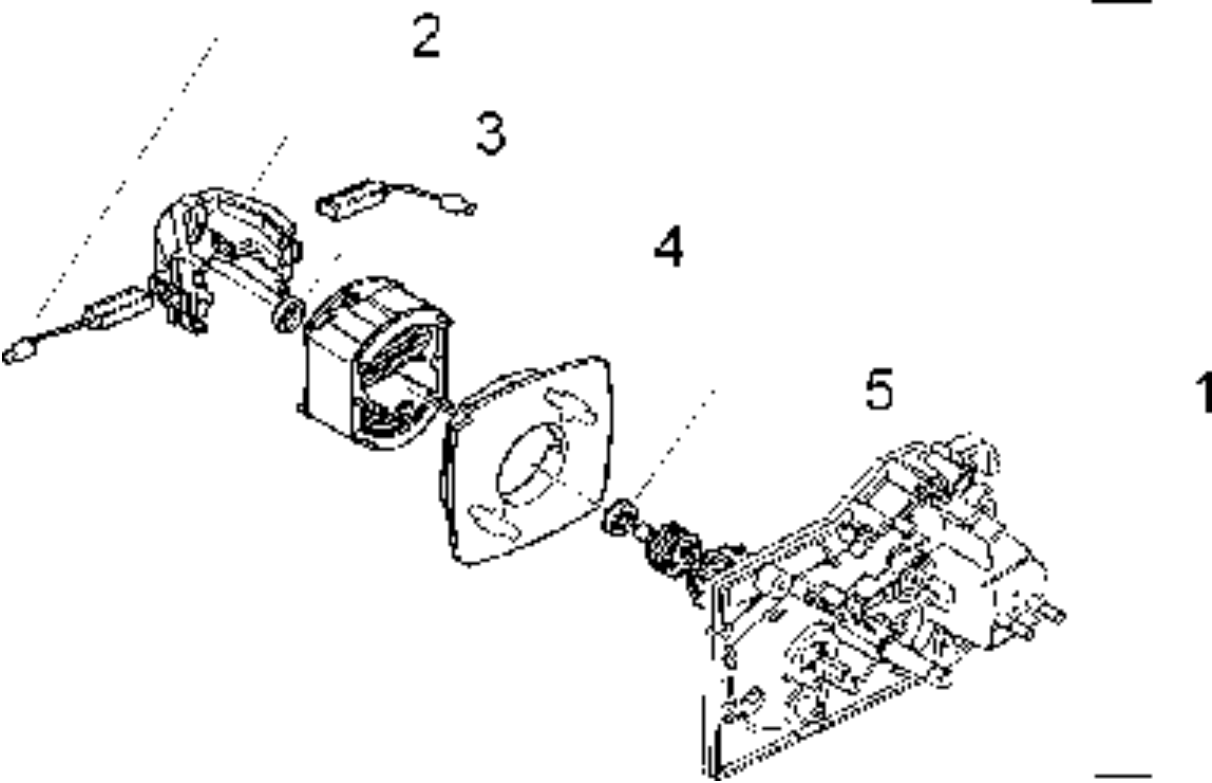


SPARE PARTS LIST

CHAIN SAWS

ELECTRAMAC 312 SCHUKO,
ELECTRAMAC 314 SCHUKO,
ELECTRAMAC 314 + GILET,
ELECTRAMAC 316 SCHUKO,
ELECTRAMAC 330 SCHUKO,
ELECTRAMAC 335 ASSY UK,
ELECTRAMAC 335 SCHUKO,
ELECTRAMAC 340 ASSY UK,
ELECTRAMAC 340 SCHUKO,
ELECTRAMAC 340 SUPER,
ELECTRAMAC 340 AUSTRALIA,
ELECTRAMAC MES 1650,
ELECTRAMAC MC EX 16, MES 316 +
CHAIN OIL, M 335 + CHAIN OIL, M 340 +
CHAIN OIL, 3150012-52, 953900175,
3150014-52, 953900176, 953900286,
3150016-52, 953900177, 953900610

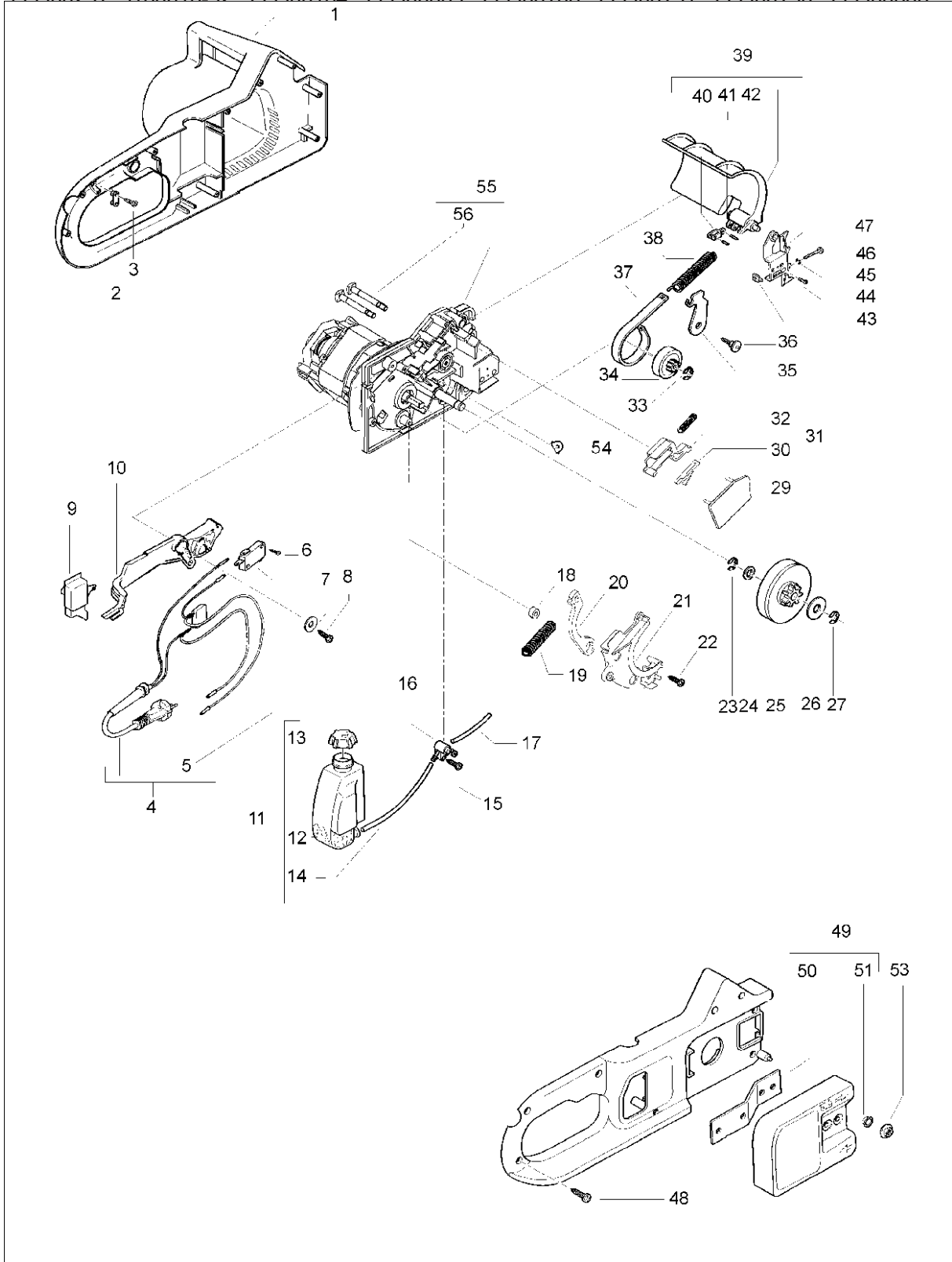
ACCESSOIRES ELECTRAMAC 312 SCHUKO, ELECTRAMAC 314 SCHUKO, ELECTRAMAC 314 + GILET, ELECTRAMAC 316 SCHUKO, ELECTRAMAC 330 SCHUKO, ELECTRAMAC 335 ASSY UK, ELECTRAMAC 335 SCHUKO, ELECTRAMAC 340 ASSY UK, ELECTRAMAC 340 SCHUKO, ELECTRAMAC 340 SUPER, ELECTRAMAC 340 AUSTRALIA, ELECTRAMAC MES 1650, ELECTRAMAC MC EX 16, MES 316 + CHAIN OIL, M 335 + CHAIN OIL, M 340 + CHAIN OIL, 3150012-52, 953900175, 3150014-52, 953900176, 953900286, 3150016-52, 953900177, 953900610, 953900287, 3160012-52, 953900163, 953900309, 3160014-52, 953900163, 953900237, 3160016-52, 953900164, 953900669, 953900708, 953900731, 953900730, 953900606, 953900558, 953900484, 953900498, 953900499, 953900500, 2007-09



ACCESSOIRES ELECTRAMAC 312 SCHUKO, ELECTRAMAC 314 SCHUKO, ELECTRAMAC 314 + GILET, ELECTRAMAC 316 SCHUKO, ELECTRAMAC 330 SCHUKO, ELECTRAMAC 335 ASSY UK,

Référence	Numéro de Pièce	Description	Remarque	QTÉ Kit équipement
1	538 24 30-33	SECATEURS		1
2	538 04 89-56	BROSSE		2
3	538 04 89-57	HOLDER		1
4	538 21 64-00	BUSHING		1
5	538 21 64-04	ROULEMENT		1

PRODUCTION COMPLETE ELECTRAMAC 312 SCHUKO, ELECTRAMAC 314 SCHUKO,
 ELECTRAMAC 314 + GILET, ELECTRAMAC 316 SCHUKO, ELECTRAMAC 330 SCHUKO,
 ELECTRAMAC 335 ASSY UK, ELECTRAMAC 335 SCHUKO, ELECTRAMAC 340 ASSY UK,
 ELECTRAMAC 340 SCHUKO, ELECTRAMAC 340 SUPER, ELECTRAMAC 340 AUSTRALIA,
 ELECTRAMAC MES 1650, ELECTRAMAC MC EX 16, MES 316 + CHAIN OIL, M 335 + CHAIN OIL,
 M 340 + CHAIN OIL, 3150012-52, 953900175, 3150014-52, 953900176, 953900286, 3150016-52,
 953900177, 953900610, 953900287, 3160012-52, 953900163, 953900309, 3160014-52, 953900163,
 953900237, 3160016-52, 953900164, 953900669, 953900708, 953900731, 953900730, 953900606



PRODUCTION COMPLETE ELECTRAMAC 312 SCHUKO, ELECTRAMAC 314 SCHUKO,
ELECTRAMAC 314 + GILET, ELECTRAMAC 316 SCHUKO, ELECTRAMAC 330 SCHUKO,

Référence	Numéro de Pièce	Description	Remarque	QTÉ Kit équipement
1	538 24 94-27	CARTER		1
2	538 24 10-52	HOLDER		1
3	538 24 10-77	VIS		2
4	538 24 30-08	CABLE		1
4	538 24 30-39	ECS WIRES ASS'Y UK,		1
4	538 24 30-38	ECS WIRES ASS'Y CH,		1
4	538 24 30-44	ECS WIRES ASS'Y (AU),		1
5	538 24 26-87	INTERRUPTEUR		1
6	538 24 08-62	VIS		1
7	538 24 17-03	RONDELLE		1
8	538 24 08-33	VIS		1
9	538 24 30-09	BOUTON		1
10	538 24 30-14	BIELLE		1
11	538 00 43-05	RESERVOIR		1
12	538 24 23-65	FILTRE À HUILE		1
13	538 24 10-60	RÉSERVOIR		1
14	538 24 24-02	TUYAU		1
15	538 24 08-62	VIS		1
16	538 24 11-83	POMPE À HUILE		1
17	538 22 97-43	TUYAU		1
18	538 24 30-05	DOUILLE		1
19	538 24 30-06	RESSORT		1
20	538 24 30-04	BIELLE		1
21	538 24 30-07	COUVERCLE		1
22	538 24 08-62	VIS		3
23	538 22 91-37	ANNEAU		1
24	538 24 10-74	RONDELLE		1
25	538 24 39-09	TAMBOUR D'EMBRAYAGE		1
26	538 24 10-75	RONDELLE		1
27	538 22 91-37	ANNEAU		1
29	538 24 30-20	TIROIR		1
30	538 24 30-19	TIROIR		1
31	538 24 30-18	SEGURRE		1
32	538 24 15-74	RESSORT		1
33	538 24 10-73	BAGUE DE RETENUE		1
34	538 24 30-03	PISTON		1
35	538 24 10-44	LEVIER		1
36	538 24 10-45	VIS		1
37	538 24 15-00	BANDE DE FREIN		1
38	538 24 14-51	RESSORT		1
39	538 24 77-17	PROTECTION DE LA MAIN		1
40	538 24 10-43	MAILLON		1
41	538 22 93-94	GOUPILLE		1
42	538 24 19-78	VIS		1
43	538 24 10-37	GOUPILLE		1
44	538 22 90-82	VIS		1
45	538 23 53-67	BAGUE DE RETENUE		1
46	538 24 11-67	VIS		1
47	538 24 10-36	SUPPORT		1
48	538 24 08-62	VIS		8
49	538 24 83-17	CARTER D'EMBRAYAGE		1
50	538 24 10-66	PLAQUE		1
51	538 24 10-67	DOUILLE		2
53	538 24 25-01	ÉCROU		2
54	538 24 30-17	ENJOLIVEUR		1
56	538 24 10-35	BOULON		2